

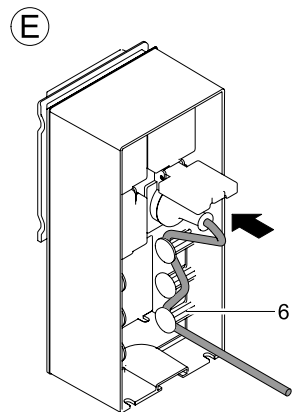
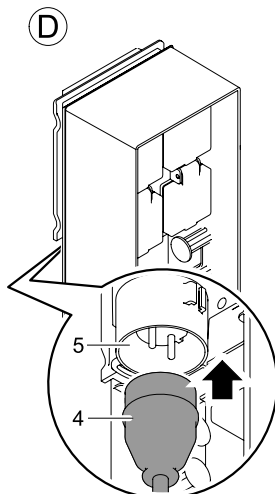
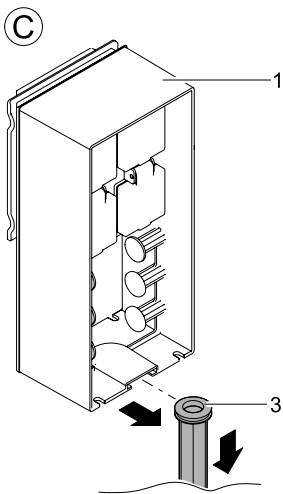
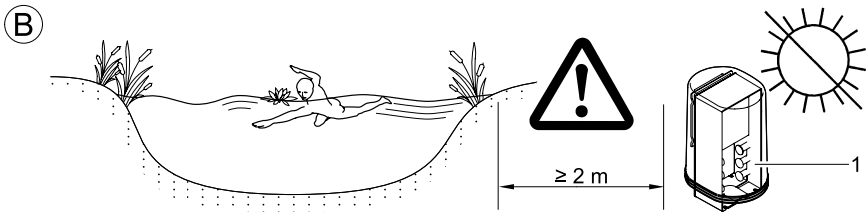
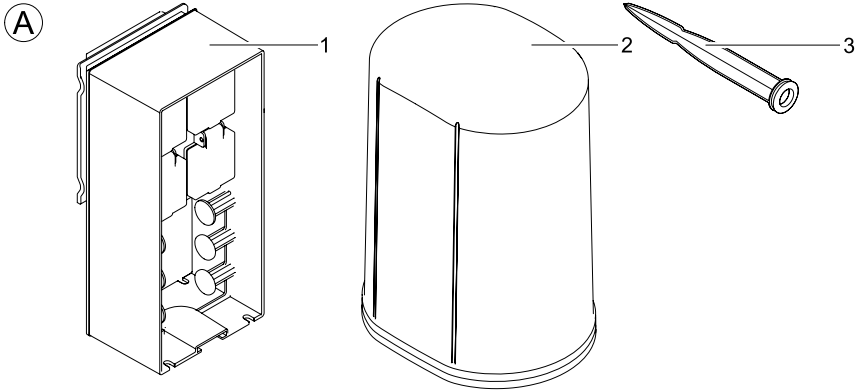
Oase
LIVING WATER



INSCENIO 230

DE Gebrauchsanleitung
 GB Operating instructions
 FR Notice d'emploi
 NL Gebruiksaanwijzing
 ES Instrucciones de uso
 PT Instruções de uso
 IT Istruzioni d'uso
 DK Brugsanvisning
 NO Bruksanvisning
 SE Bruksanvisning
 FI Käyttöohje
 HU Használati útmutató
 PL Instrukcja użytkowania
 CZ Návod k použití
 SK Návod na použitie
 SI Navodila za uporabo
 HR Uputa o upotrebi
 RO Instrucțiuni de folosință
 BG Упътване за употреба
 UA Посібник з експлуатації
 RU Руководство по эксплуатации
 CN 使用说明书





Original Gebrauchsanleitung

Hinweise zu dieser Gebrauchsanleitung

Willkommen bei OASE Living Water. Mit dem Kauf des Produkts **InScenio 230** haben Sie eine gute Wahl getroffen. Lesen Sie vor der ersten Benutzung des Gerätes die Anleitung sorgfältig und machen Sie sich mit dem Gerät vertraut. Alle Arbeiten an und mit diesem Gerät dürfen nur gemäß der vorliegenden Anleitung durchgeführt werden. Beachten Sie unbedingt die Sicherheitshinweise für den richtigen und sicheren Gebrauch. Bewahren Sie diese Anleitung sorgfältig auf. Bei Besitzerwechsel geben Sie bitte die Anleitung weiter.

Symbole in dieser Anleitung

Die in dieser Gebrauchsanleitung verwendeten Symbole haben folgende Bedeutung:



Gefahr von Personenschäden durch gefährliche elektrische Spannung

Das Symbol weist auf eine unmittelbar drohende Gefahr hin, die den Tod oder schwere Verletzungen zur Folge haben kann, wenn die entsprechenden Maßnahmen nicht getroffen werden.



Gefahr von Personenschäden durch eine allgemeine Gefahrenquelle

Das Symbol weist auf eine unmittelbar drohende Gefahr hin, die den Tod oder schwere Verletzungen zur Folge haben kann, wenn die entsprechenden Maßnahmen nicht getroffen werden.



Wichtiger Hinweis für die störungsfreie Funktion.

Lieferumfang

A	Anzahl	Beschreibung
1	1	InScenio 230
2	1	Schutzhaube
3	1	Erdspieß

Bestimmungsgemäße Verwendung

InScenio 230, im weiteren "Gerät" genannt, darf ausschließlich als Stromversorgungsverteiler für entsprechend geeignete Oase-Produkte verwendet werden. Das Gerät darf bei einer Umgebungstemperatur von -20 °C bis +45 °C verwendet werden.

Sicherheitshinweise

Von diesem Gerät können Gefahren für Personen und Sachwerte ausgehen, wenn das Gerät unsachgemäß bzw. nicht dem Verwendungszweck entsprechend eingesetzt wird oder wenn die Sicherheitshinweise nicht beachtet werden.

Dieses Gerät kann von Kindern ab 8 Jahren und darüber sowie von Personen mit verringerten physischen, sensorischen oder mentalen Fähigkeiten oder Mangel an Erfahrung und Wissen benutzt werden, wenn sie beaufsichtigt oder bezüglich des sicheren Gebrauchs des Gerätes unterwiesen wurden und die daraus resultierenden Gefahren verstehen. Kinder dürfen nicht mit dem Gerät spielen. Reinigung und Benutzerwartung dürfen nicht von Kindern ohne Beaufsichtigung durchgeführt werden.

Gefahren durch die Kombination von Wasser und Elektrizität

- Die Kombination von Wasser und Elektrizität kann bei nicht vorschriftsmäßigem Anschluss oder unsachgemäßer Handhabung zum Tod oder zu schweren Verletzungen durch Stromschlag führen.
- Bevor Sie in das Wasser greifen, immer alle im Wasser befindlichen Geräte spannungsfrei schalten.

Vorschriftsmäßige elektrische Installation

- Elektrische Installationen müssen den nationalen Errichterbestimmungen entsprechen und dürfen nur von einer Elektrofachkraft vorgenommen werden.
- Eine Person gilt als Elektrofachkraft, wenn sie auf Grund ihrer fachlichen Ausbildung, Kenntnisse und Erfahrungen befähigt und berechtigt ist, die ihr übertragenen Arbeiten zu beurteilen und durchzuführen. Das Arbeiten als Fachkraft umfasst auch das Erkennen möglicher Gefahren und das Beachten einschlägiger regionaler und nationaler Normen, Vorschriften und Bestimmungen.
- Bei Fragen und Problemen wenden Sie sich an eine Elektrofachkraft.
- Der Anschluss des Gerätes ist nur erlaubt, wenn die elektrischen Daten von Gerät und Stromversorgung übereinstimmen. Die Gerätedaten befinden sich auf dem Typenschild am Gerät, auf der Verpackung oder in dieser Anleitung.
- Das Gerät muss über eine Fehlerstrom-Schutzeinrichtung mit einem Bemessungsfehlerstrom von maximal 30 mA abgesichert sein.
- Verlängerungsleitungen und Stromverteiler (z. B. Steckdosenleisten) müssen für die Verwendung im Freien geeignet sein (spritzwassergeschützt).
- Schützen Sie Steckerverbindungen vor Feuchtigkeit.

Sicherer Betrieb

- Der Betrieb des Gerätes ist nur mit Schutzhaube erlaubt. Dadurch sind die Anschlüsse und Stecker vor Regen und Spritzwasser geschützt (Schutzart IP X4).
- Das Gerät, Anschlüsse und Stecker sind nicht wasserdicht und dürfen nicht im Wasser verlegt bzw. montiert werden.
- Bei defekten elektrischen Leitungen oder defektem Gehäuse darf das Gerät nicht betrieben werden.
- Tragen oder ziehen Sie das Gerät nicht an der elektrischen Leitung.
- Verlegen Sie Leitungen geschützt vor Beschädigungen und achten Sie darauf, dass niemand darüber fallen kann.
- Öffnen Sie das Gehäuse des Gerätes oder zugehöriger Teile nur, wenn Sie dazu in der Anleitung ausdrücklich aufgefordert werden.
- Führen Sie nur Arbeiten am Gerät durch, die in dieser Anleitung beschrieben sind. Wenden Sie sich an eine autorisierte Kundendienststelle oder im Zweifelsfall an den Hersteller, wenn sich Probleme nicht beheben lassen.
- Verwenden Sie nur Original-Ersatzteile und -Zubehör für das Gerät.
- Nehmen Sie niemals technische Änderungen am Gerät vor.

Aufstellen

So stellen Sie das Gerät auf:

- Schutzhaube vom Gerät abnehmen.
- Gerät waagrecht und wassergeschützt aufstellen, an einem trockenen Ort, mindestens 2 m vom Teichrand entfernt (B, C).
- Erdspieß (3) mit ganzer Länge in den Boden stecken.
- Gerät auf den Erdspieß setzen (Erdspieß in entsprechende Aufnahme positionieren).
- Standfestigkeit prüfen.

Elektrische Installation

So stellen Sie die Stromversorgung her:

- Buchse der Stromzuführung (4) auf den Gerätestecker (5) schieben.
Der Anschluss erfolgt von der Rückseite des Gerätes (D).

Inbetriebnahme



Achtung! Gefährliche elektrische Spannung.

Mögliche Folgen: Tod oder schwere Verletzungen.

Schutzmaßnahmen:

- Gerät nur mit Schutzhaube betreiben.
- Gerät überflutungssicher in einem Sicherheitsabstand von mindestens 2 m zum Wasser aufstellen.

Geräte an den Stromversorgungsverteiler anschließen

So schließen Sie Ihre OASE -Geräte an den Stromversorgungsverteiler an:

- Gegebenenfalls Schutzhaube vom Stromversorgungsverteiler abnehmen.
- Sich vergewissern, ob Ihr OASE-Gerät an diese Steckdose angeschlossen werden darf. Hierzu die Gebrauchsanleitung des anzuschließenden Gerätes lesen.
- Anschluss herstellen.
- Unbedingt die am Gerät vorhandene Zugentlastung (E, 6) für die Anschlusskabel nutzen.
- Schutzhaube wieder auf das Gerät setzen.

Ergänzende Hinweise zum Betrieb

- An das Gerät dürfen keine weiteren FM-Master oder ortsveränderliche Mehrfachsteckdosen angeschlossen werden.
- Das Gerät ist nur spannungsfrei bei gezogenem Stecker der Netzzuleitung.

Reinigung und Wartung



Achtung! Gefährliche elektrische Spannung!

Mögliche Folgen: Tod oder schwere Verletzungen.

Schutzmaßnahmen: Vor Arbeiten am Gerät Netzspannung abschalten.

Gerät reinigen

- Reinigen Sie das Gerät mit einem weichen, sauberen und trockenen Tuch.

Entsorgung



Dieses Gerät darf nicht als Hausmüll entsorgt werden! Nutzen Sie bitte das dafür vorgesehene Rücknahmesystem. Machen Sie das Gerät vorher durch Abschneiden der Kabel unbrauchbar.

Translation of the original Operating Instructions

Information about these operating instructions

Welcome to OASE Living Water. You made a good choice with the purchase of this product **InScenio 230**. Prior to commissioning the unit, please read the instructions of use carefully and fully familiarise yourself with the unit. Ensure that all work on and with this unit is only carried out in accordance with these instructions. Adhere to the safety information for the correct and safe use of the unit. Keep these instructions in a safe place! Please also hand over the instructions when passing the unit on to a new owner.

Symbols used in these instructions

The symbols used in this operating manual have the following meanings:



Risk of injury to persons due to dangerous electrical voltage

This symbol indicates an imminent danger, which can lead to death or severe injuries if the appropriate measures are not taken.



Risk of personal injury caused by a general source of danger

This symbol indicates an imminent danger, which can lead to death or severe injuries if the appropriate measures are not taken.



Important information for trouble-free operation.

Scope of delivery

A	Quantity	Description
1	1	InScenio 230
2	1	Protection hood
3	1	Ground stake

Intended use

InScenio 230, in the following termed "unit", may only be used as a power supply distributor for correspondingly suitable Oase products. The unit can be used at ambient temperatures of -20 °C to +45 °C.

Safety information

Hazards to persons and assets may emanate from this unit if it is used in an improper manner or not in accordance with its intended use, or if the safety instructions are ignored.

This unit can be used by children from the age of 8 and by persons with physical, sensory or mental impairments or lack of experience and knowledge, as long as they are supervised or instructed on how to use the unit safely and are able to understand the potential hazards. Do not allow children to play with the unit. Do not allow children to clean or maintain the unit without close supervision.

Hazards encountered by the combination of water and electricity

- The combination of water and electricity can lead to death or severe injury from electrocution, if the unit is incorrectly connected or misused.
- Prior to reaching into the water, always switch off the mains voltage to all units used in the water.

Correct electrical installation

- Electrical installations must meet the national regulations and may only be carried out by a qualified electrician.
- A person is regarded as a qualified electrician, if, due to his/her vocational education, knowledge and experience, he or she is capable of and authorised to judge and carry out the work commissioned to him/her. This also includes the recognition of possible hazards and the adherence to the pertinent regional and national standards, rules and regulations.
- For your own safety, please consult a qualified electrician.
- The unit may only be connected when the electrical data of the unit and the power supply coincide. The unit data is to be found on the unit type plate or on the packaging, or in this manual.
- Ensure that the unit is fused for a rated fault current of max. 30 mA by means of a fault current protection device.
- Extension cables and power distributors (e. g. outlet strips) must be suitable for outdoor use.
- Protect the plug connections from moisture.


Safe operation

- Operation of the unit is only permitted with the protection hood fitted. In this manner, connections and plugs are protected from rain and splash water (type of protection IP X4).
- The unit, the connections and plugs are not water-proof and must not be routed or installed in water.
- Never operate the unit if either the electrical cables or the housing are defective!
- Do not carry or pull the unit by its electrical cable.
- Route cords/hoses/lines in a way that they are protected against damage, and ensure that they do not present a tripping obstacle.
- Only open the unit housing or its attendant components, when this is explicitly required in the operating instructions.
- Only execute work on the unit that is described in this manual. If problems cannot be overcome, please contact an authorised customer service point or, when in doubt, the manufacturer.
- Only use original spare parts and accessories for the unit.
- Never carry out technical modifications to the unit.



Installation

How to install the unit:

- Remove the protection hood from the unit.
 - Set-up the unit horizontally and water-protected, at a dry location, at least 2 m from the edge of the pond (B, C).
 - Fully insert the ground stake (3) into the soil.
 - Place the unit onto the ground stake (insert the ground stake in a corresponding mounting).
 - Check its stability.
- 

Electrical installation

This is how to connect the power supply:

- Push the female connector of the power supply (4) onto the unit plug (5).
The connection is made on the unit rear (D).

Start-up



Attention! Dangerous electrical voltage.

Possible consequences: Death or serious injuries.

Protective measures:

- Only operate the unit with the protection hood fitted.
- Ensure that the unit is installed water-tight with a safety distance from the water of a minimum of 2 m.

Connect the units to the power supply distributor

This is how to connect your OASE unit to the power supply distributor:

- If necessary, remove the protection hood from the power supply distributor.
- Make sure that your OASE unit may be connected to this socket. For this purpose, consult the instructions of use of the unit you wish to connect.
- Connect the unit.
- Always use the pull relief (E, 6) provided on the unit for the connection cables.
- Refit the protection hood to the unit.

Supplemental instructions for operation

- Do not connect any additional FM-Master units or portable multi-outlet power strips to the device.
- The device is only de-energised when the plug of the mains supply cable is unplugged.

Maintenance and cleaning



Attention! Dangerous electrical voltage.

Possible consequences: Death or severe injury.

Protective measures: Switch off the mains voltage prior to carrying out work on the unit.

Cleaning the unit

Clean the unit with a soft, clean and dry cloth. Never use aggressive cleaning agents or chemical solutions. These can attach the housing surface or impair the function.

Disposal



Do not dispose of this unit with domestic waste! For disposal purposes, please use the return system provided. Disable the unit beforehand by cutting off the cables.

Traduction de la notice d'emploi originale

Remarques relatives à cette notice d'emploi

Bienvenue chez OASE Living Water. Avec l'acquisition du produit, **InScenio 230** vous avez fait le bon choix. Avant la première utilisation de l'appareil, lire attentivement cette notice d'emploi et se familiariser avec l'appareil. Tous les travaux effectués avec et sur cet appareil devront être exécutés conformément aux directives ci-jointes. Respecter impérativement les consignes de sécurité relatives à une utilisation correcte et en toute sécurité. Conserver soigneusement cette notice d'emploi. Lors d'un changement de propriétaire, prière de transmettre également cette notice d'emploi.

Symboles dans cette notice d'emploi

Les symboles utilisés dans cette notice d'emploi ont les significations suivantes :



Risque de dommages aux personnes dû à une tension électrique dangereuse

Le symbole attire l'attention sur un danger directement imminent pouvant entraîner la mort ou des blessures graves si les mesures correspondantes ne sont pas prises.



Risque de dommages aux personnes dû à une source de danger générale

Le symbole attire l'attention sur un danger directement imminent pouvant entraîner la mort ou des blessures graves si les mesures correspondantes ne sont pas prises.



Consigne importante pour un fonctionnement exempt de dérangement.

Pièces faisant partie de la livraison

A	Quantité	Description
1	1	InScenio 230
2	1	Capot de protection
3	1	Perche de mise à la terre

Utilisation conforme à la finalité

InScenio 230, appelé par la suite "appareil", doit être utilisé exclusivement comme distribution d'alimentation en courant pour des produits Oase conçus à cet effet. L'appareil ne doit être utilisé qu'à une température ambiante comprise entre -20 C et +45 C.

Consignes de sécurité

Toutefois des situations à risque pour les personnes ou les biens peuvent survenir avec cet appareil lorsque celui-ci est utilisé de manière non appropriée, voire non conforme à sa finalité ou lorsque les informations de sécurité ne sont pas respectées.

Cet appareil est utilisable par des mineurs de moins de 8 ans ainsi que par des personnes souffrant d'un handicap mental ou plus généralement par des personnes manquant d'expérience : dans ces situations cependant un adulte averti devra être présent, qui renseignera le mineur ou la personne fragilisée concernée sur le bon emploi de ce matériel. Les enfants ne doivent pas jouer avec cet appareil. Ne pas laisser un enfant sans surveillance pour le nettoyage ou l'entretien.

Dangers dus à la combinaison d'eau et d'électricité

- La combinaison d'eau et d'électricité peut entraîner des blessures graves ou la mort par électrocution en présence de raccords non conformes ou d'une utilisation inappropriée.
- Toujours mettre hors tension tous les appareils se trouvant dans l'eau avant tout contact avec l'eau.

Installation électrique correspondant aux prescriptions

- Les installations électriques doivent répondre aux règlements d'installation nationaux et leur exécution est exclusivement réservée à un technicien électricien.
- Une personne est considérée comme technicien électricien lorsqu'elle est capable et habilitée à apprécier et réaliser les travaux qui lui sont confiés en raison de sa formation technique, de ses connaissances et de son expérience. Travailler en tant que technicien consiste également à identifier d'éventuels dangers et à respecter les normes régionales et nationales, les règlements et les dispositions en vigueur qui se rapportent aux tâches à exécuter.
- En cas de questions et de problèmes, prière de vous adresser à un technicien électricien.
- Le raccordement de l'appareil est autorisé uniquement lorsque les données électriques de l'appareil et l'alimentation électrique correspondent. Les données de l'appareil sont indiquées sur la plaque signalétique de l'appareil, sur l'emballage ou dans cette notice d'emploi.
- Veiller à ce que l'appareil soit absolument protégé par fusible par le biais d'une protection différentielle avec un courant assigné de 30 mA maximum.
- Les câbles de rallonge et le distributeur de courant (par ex. blocs multiprises) doivent être conçus pour une utilisation en extérieur (protégé contre les projections d'eau).
- Protéger les raccords à fiche contre l'humidité.

Exploitation sécurisée

- Il est interdit d'utiliser l'appareil sans le capot de protection. Celui-ci protège les raccords et les fiches mâles contre la pluie et les éclaboussures (protection IP X4).
- L'appareil, les raccords et les fiches mâles ne sont pas étanches. Il est interdit de les poser voire de les monter dans l'eau.
- En cas de lignes électriques défectueuses ou de carter défectueux, il est interdit d'exploiter l'appareil.
- Ni porter, ni tirer l'appareil par le câble électrique.
- Poser les câbles de manière à ce qu'ils soient protégés contre d'éventuels endommagements et veiller à ce que personne ne puisse trébucher.
- Ouvrir le carter de l'appareil ou des éléments s'y rapportant uniquement si cela est expressément sollicité dans la notice d'emploi.
- Exécuter des travaux sur l'appareil uniquement si ces derniers sont décrits dans la notice d'emploi. S'il est impossible de remédier aux problèmes, contacter le SAV agréé ou en cas de doute le constructeur.
- N'utiliser que des pièces de rechange et des accessoires d'origine pour l'appareil.
- Ne jamais procéder à des modifications techniques sur l'appareil.

Mise en place

Méthode de mise en place de l'appareil :

- Retirer le capot de protection de l'appareil.
- Placer l'appareil à l'horizontale et à l'abri de l'eau, dans un endroit sec, à une distance d'au moins 2 m du bord du bassin/de l'étang (B, C).
- Enfoncer dans le sol toute la longueur de la perche de mise à la terre (3).
- Placer l'appareil sur la perche de mise à la terre (positionner la perche de mise à la terre dans le logement correspondant).
- Vérifier la stabilité.

Installation électrique

Méthode pour établir l'alimentation en courant :

- Insérer la douille de l'amenée du courant (4) sur la fiche mâle de l'appareil (5).
Le branchement se fait sur la face arrière de l'appareil (D).

Mise en service



Attention ! Tension électrique dangereuse.

Conséquences éventuelles : mort ou blessures graves.

Mesures de protection :

- N'utiliser l'appareil qu'avec le capot de protection.
- Placer l'appareil à une distance de sécurité d'au moins 2 m de l'eau, à l'abri de toute inondation.

Raccorder des appareils sur la distribution d'alimentation en courant

Méthode de raccordement de vos appareils OASE à la distribution d'alimentation en courant :

- Le cas échéant, retirer le capot de protection de la distribution d'alimentation en courant.
- S'assurer que l'appareil OASE peut être branché sur cette prise. Pour cela, lire la notice d'emploi de l'appareil à brancher.
- Établir le branchement.
- Utiliser impérativement la décharge de traction (E, 6) existante sur l'appareil pour les câbles de raccordement.
- Remettre le capot de protection sur l'appareil.

Informations complémentaires sur le fonctionnement

- Il n'est pas permis de brancher sur l'appareil un autre FM-Master ni des prises électriques multiples.
- L'appareil n'est hors tension que lorsque la prise est débranchée du secteur.

Nettoyage et entretien



Attention ! Tension électrique dangereuse !

Conséquences éventuelles : mort ou blessures graves.

Mesures de protection : Avant d'exécuter des travaux sur l'appareil, couper la tension du secteur.

Nettoyage de l'appareil

Nettoyer l'appareil avec un chiffon doux, propre et sec. N'utiliser en aucun cas des produits de nettoyage agressifs ou des solutions chimiques qui risqueraient d'attaquer le boîtier ou d'entraver le fonctionnement.

Recyclage



L'appareil ne doit pas être jeté avec les ordures ménagères ! Prière d'utiliser le système de reprise prévu à cet effet. Rendez l'appareil inutilisable en sectionnant le câble auparavant.

Vertaling van de oorspronkelijke gebruiksaanwijzing

Instructies betreft deze gebruiksaanwijzing

Welkom bij OASE Living Water. Met de aanschaf van het product **InScenio 230** heeft u een goede keuze gemaakt. Voordat u het apparaat in gebruik neemt dient u de gebruiksaanwijzing zorgvuldig door te lezen en zich met het apparaat vertrouwd te maken. Alle werkzaamheden aan en met dit apparaat mogen uitsluitend verricht worden als ze conform de onderhouds handleiding zijn.

Houdt u zich voor een juist en veilig gebruik stipt aan de veiligheidsvoorschriften.

Bewaar deze gebruiksaanwijzing zorgvuldig. Geef de gebruiksaanwijzing aan de nieuwe eigenaar wanneer het apparaat van eigenaar verwisselt.

Symbolen in deze handleiding

De in deze gebruiksaanwijzing gebruikte symbolen hebben de volgende betekenis:



Gevaar voor persoonlijke schade door gevaarlijke elektrische spanning

Het symbool wijst op een onmiddellijk dreigend gevaar, dat de dood of zware verwondingen tot gevolg kan hebben als geen passende maatregelen worden getroffen.



Gevaar voor persoonlijke schade door een algemene gevarenbron

Het symbool wijst op een onmiddellijk dreigend gevaar, dat de dood of zware verwondingen tot gevolg kan hebben als geen passende maatregelen worden getroffen.



Belangrijke aanwijzing voor een storingsvrije werking.

Leveringsomvang

A	Aantal	Beschrijving
1	1	InScenio 230
2	1	Beschermkap
3	1	Grondpin

Beoogd gebruik

InScenio 230, in het vervolg "apparaat" genoemd, mag uitsluitend worden gebruikt als stroomvoorziening voor overeenkomstig geschikte Oase-producten. Het apparaat mag bij een omgevingstemperatuur van -20°C tot +45°C worden gebruikt.

Veiligheidsinstructies

Dit apparaat kan gevaar opleveren voor personen en goederen, indien het op onoordeelkundige c.q. ondoelmatige wijze gebruikt wordt of als de veiligheidsvoorschriften niet worden opgevolgd.

Dit apparaat kan worden gebruikt door kinderen vanaf 8 jaar en daarnaast door personen met verminderde fysieke, sensorische of mentale vermogens of een gebrek aan ervaring en kennis, mits zij onder toezicht staan of geïnstrueerd werden over het veilige gebruik van het apparaat en de gevaren begrijpen, die hiermee samenhangen. Kinderen mogen niet met het apparaat spelen. Reiniging en onderhoud door de gebruiker mogen niet worden uitgevoerd door kinderen, die niet onder toezicht staan.

Gevaren als gevolg van de combinatie van water en elektriciteit

- De combinatie van water en elektriciteit kan - in geval van een niet volgens de voorschriften gemaakte aansluiting of door onoordeelkundig gebruik - leiden tot elektrische schokken die ernstig letsel of de dood veroorzaken.
- Schakel eerst alle watervoerende apparaten spanningvrij alvorens u in het water grijpt.

Elektrische installatie volgens de voorschriften

- Elektrische installaties dienen te voldoen aan de nationale vestigingsbepalingen en mogen slechts door een elektricien worden uitgevoerd.
- Een persoon is een elektricien als hij of zij op grond van zijn of haar opleiding, kennis en ervaring in staat en bevoegd is, de aan hem of haar overgedragen werkzaamheden te beoordelen en uit te voeren. De werkzaamheden als specialist omvatten ook het herkennen van mogelijke gevaren en het in acht nemen van geldige regionale en nationale normen, voorschriften en bepalingen.
- Neem voor uw eigen veiligheid in geval van vragen of problemen contact op met een elektricien.
- De aansluiting van het apparaat is slechts toegestaan als de elektrische gegevens van het apparaat en de voeding overeenkomen. De apparatuurgegevens bevinden zich op het typeplaatje op het apparaat, op de verpakking, of in deze handleiding.
- Het apparaat moet beveiligd zijn via een aardlekschakelaar met een vastgestelde lekstroom van maximaal 30 mA.
- Verlengkabels en stroomverdelers (bijv. stekkerdelen) moeten voor het gebruik buitenshuis geschikt zijn (spatwaterbestendig).
- Bescherm de stekkerverbindingen tegen vochtigheid.

Veilig gebruik

- Het gebruik van het apparaat is alleen toegestaan met beschermingskap. Daardoor worden de aansluitingen en stekkers tegen regen en spatwater beschermd (beschermklasse IP X4).
- Het apparaat, aansluitingen en stekkers zijn niet waterdicht en mogen niet onder water aangelegd of gemonteerd worden.
- Gebruik het apparaat niet als er sprake is van defecte elektrische kabels of een defecte behuizing.
- Het apparaat niet dragen, of aan de elektrische kabel trekken.
- Zorg, bij het aanleggen van de kabels, voor bescherming tegen beschadigingen en let er op dat niemand erover kan struikelen.
- Maak de behuizing van het apparaat of onderdelen ervan alleen open als daar in de gebruiksaanwijzing uitdrukkelijk om gevraagd wordt.
- Voer alleen werkzaamheden aan het apparaat uit, die in deze gebruiksaanwijzing zijn beschreven. Neem contact op met een erkende serviceafdeling of bij twijfel met de fabrikant, in het geval dat problemen niet kunnen worden verholpen.
- Gebruik alleen originele reserveonderdelen en accessoires voor het apparaat.
- Breng nooit technische veranderingen aan het apparaat aan.

Plaatsen van het apparaat

plaatst u het apparaat:

- Beschermkap van het apparaat nemen.
- Apparaat rechtop en tegen water beveiligd plaatsen, op een droge plek, ten minste 2 m verwijderd van de vijveroever (B, C).
- Grondpin (3) volledig in de grond steken.
- Het apparaat op de grondpin plaatsen (grondpin in betreffende opname positioneren).
- Controleer de stabiliteit.

Elektrische installatie

Zo brengt u de stroomvoorziening tot stand:

- Schuif de bus van de stroomtoevoer (4) op de apparaatstekker (5).
De aansluiting vindt plaats via de achterkant van het apparaat (D).

Ingebruikneming



Let op! Gevaarlijke elektrische spanning.

Mogelijke gevolgen: dood of ernstig letsel.

Veiligheidsmaatregelen:

- Het apparaat mag uitsluitend met een beschermkap worden gebruikt.
- Het apparaat moet overstromingsveilig op een veilige afstand van minimaal 2 m van het water worden geplaatst.

Het apparaat op de verdeler voor de stroomvoorziening aansluiten

Op deze manier sluit u uw OASE -apparaat op de stroomvoorziening aan:

- Indien nodig de beschermkap van de verdeler voor de stroomvoorziening nemen.
- Controleer, of uw OASE-apparaat op deze contactdoos mag worden aangesloten. Lees hiervoor de gebruiksaanwijzing van het aan te sluiten apparaat.
- Aansluiting tot stand brengen.
- In elk geval de op het apparaat aanwezige trekontlasting (E, 6) voor de aansluitkabel gebruiken.
- Beschermkap weer op het apparaat plaatsen.

Aanvullende aanwijzingen voor het gebruik

- Er mogen geen andere FM-Masters aan het apparaat aangesloten worden en ook geen meervoudige stekkerdozen die van plaats kunnen veranderen.
- Het apparaat is uitsluitend spanningsvrij als de netstekker uitgetrokken is.

Reiniging en onderhoud



Let op! Gevaarlijke elektrische spanning!

Mogelijke gevolgen: De dood of ernstig letsel.

Veiligheidsmaatregelen: De netspanning uitschakelen voordat er aan het apparaat mag worden gewerkt.

Apparaat reinigen

Reinig het apparaat met een zachte doek, schone en droge doek. Gebruik nooit agressieve reinigingsmiddelen of chemische oplossingen, omdat hierdoor de behuizing kan worden beschadigd of de functie kan worden beïnvloed.

Afvoer van het afgedankte apparaat



Dit apparaat niet met het huishoudelijk afval afvoeren! Maak gebruik van het hiervoor bestemde recyclingstroom. Maak het apparaat eerst door het afsnijden van de kabels onbruikbaar.

Traducción de las instrucciones de uso originales

Indicaciones sobre estas instrucciones de uso

Bienvenido a OASE Living Water. La compra del producto **InScenio 230** es una buena decisión. Lea minuciosamente las instrucciones y familiarícese con el equipo antes de usar el mismo por primera vez. Todos los trabajos en y con este equipo sólo se deben ejecutar conforme a estas instrucciones. Tenga necesariamente en cuenta las indicaciones de seguridad para garantizar un uso correcto y seguro del equipo. Guarde cuidadosamente estas instrucciones. Entregue estas instrucciones al nuevo propietario en caso de cambio de propietario.

Símbolos en estas instrucciones

Los símbolos que se emplean en estas instrucciones de uso tienen el siguiente significado:



Peligro de daños a personas por tensión eléctrica peligrosa

El símbolo indica un peligro inminente que puede provocar la muerte o graves lesiones si no se toman las medidas correspondientes.



Peligro de daños de personas por una fuente de peligro general

El símbolo indica un peligro inminente que puede provocar la muerte o graves lesiones si no se toman las medidas correspondientes.



Indicación importante para un funcionamiento sin fallos.

Volumen de suministro

A	Cantidad	Descripción
1	1	InScenio 230
2	1	Cubierta protectora
3	1	Varilla de tierra

Uso conforme a lo prescrito

InScenio 230, denominado a continuación "equipo" se debe emplear exclusivamente como distribuidor de corriente eléctrica para productos de Oase apropiados. El equipo se puede emplear a una temperatura ambiente de -20 C a +45 C.

Indicaciones de seguridad

El equipo puede ser una fuente de peligro para las personas y los valores materiales, si no se emplea adecuadamente y conforme al uso previsto o si no se observan las indicaciones de seguridad.

Este equipo se puede usar por niños a partir de 8 años así como por personas con capacidades físicas, sensoriales o mentales disminuidas o con escasas experiencias y conocimientos, si se supervisan o se instruyen de forma segura en el uso del equipo y han entendido los peligros que se pueden producir. Los niños no deben jugar con el equipo. Los niños no deben limpiar ni mantener el equipo sin supervisión.

Peligros que se producen por el contacto del agua con la electricidad

- En caso de una conexión no conforme a lo prescrito o una manipulación inadecuada, el contacto del agua con la electricidad puede provocar la muerte o graves lesiones debido a un choque eléctrico.
- Antes de tocar el agua desconecte siempre todos los equipos que se encuentran en el agua de la tensión.

Instalación eléctrica conforme a lo prescrito

- Las instalaciones eléctricas deben cumplir las prescripciones de montaje nacionales y se deben realizar sólo por un electricista calificado.
- Una persona es un electricista calificado cuando por su formación, conocimientos y experiencias profesionales es capaz y está autorizada a valorar y ejecutar los trabajos encargados. Los trabajos como personal técnico también incluyen el reconocimiento de los posibles peligros y el cumplimiento de las correspondientes normas, prescripciones y disposiciones regionales y nacionales.
- En caso de preguntas y problemas dirijase a personal especializado en eléctrica.
- Sólo está permitido conectar el equipo cuando los datos eléctricos del equipo coincidan con la alimentación de corriente. Los datos del equipo se encuentran en la placa de datos técnicos en el equipo, en el embalaje o en estas instrucciones.
- El equipo tiene que estar protegido con un dispositivo de protección contra corriente de fuga máxima de 30 mA.
- Las líneas de prolongación y distribuidores de corriente (p. ej. enchufes múltiples) deben ser apropiados para el empleo a la intemperie (protegido contra salpicaduras de agua).
- Proteja las conexiones de enchufe contra la humedad.

Funcionamiento seguro

- El equipo sólo se puede operar con la cubierta protectora. Ésta protege las conexiones y clavijas de la lluvia y las salpicaduras de agua (categoría de protección IP X4).
- El equipo, las conexiones y las clavijas no son impermeables al agua y no se pueden tender ni montar en el agua.
- Está prohibido operar el equipo con líneas eléctricas defectuosas o si la caja está defectuosa.
- No transporte ni tire el equipo por la línea eléctrica.
- Tienda las líneas con protección contra daños y garantice que ninguna persona tropiece con ellas.
- Abra la caja del equipo o las partes del equipo sólo si esto se requiere expresamente en las instrucciones.
- Ejecute en el equipo sólo los trabajos descritos en estas instrucciones. Si no es posible solucionar los problemas dirijase a una oficina de atención a los clientes o en caso de dudas al fabricante.
- Emplee sólo piezas de recambio y accesorios originales para el equipo.
- No realice nunca modificaciones técnicas en el equipo.

Emplazamiento

De la siguiente forma emplaza el equipo:

- Quite la cubierta protectora del equipo.
- Emplace el equipo horizontal y protegido contra el agua, en un lugar seco y a una distancia mínima de 2 m del borde del estanque (B, C).
- Inserte la varilla de tierra (3) con toda su longitud en el suelo.
- Coloque el equipo sobre la varilla de tierra (posicione la varilla de tierra en el asiento correspondiente).
- Compruebe la estabilidad.

Instalación eléctrica

De la siguiente forma establece la alimentación eléctrica:

- Enchufe el conector de la alimentación de corriente (4) en la clavija del equipo (5).
La conexión se realiza en el lado trasero del equipo (D).

Puesta en marcha



¡Atención! Tensión eléctrica peligrosa.

Posibles consecuencias: La muerte o lesiones graves.

Medidas de protección:

- Opere el equipo sólo con la cubierta protectora.
- Emplace el equipo protegido contra la inundación a una distancia de seguridad mínima de 2 m al agua.

Conexión de los equipos al distribuidor de energía eléctrica

De la siguiente forma conecta sus equipos OASE al distribuidor de energía eléctrica:

- Quite la cubierta protectora del distribuidor de energía eléctrica si fuera necesario.
- Asegúrese si su equipo OASE puede conectarse a esta caja de enchufe. Lea para esto las instrucciones de uso del equipo a conectar.
- Establezca la conexión.
- Use necesariamente el dispositivo de descarga de tracción (E.6) existente en el equipo para el cable de conexión.
- Coloque la cubierta protectora de nuevo en el equipo.

Indicaciones complementarias para la operación

- No deben conectarse ningún FM-Master adicional o tomacorrientes móviles múltiples en el aparato.
- El aparato sólo está sin tensión con el enchufe retirado de la línea de alimentación.

Limpieza y mantenimiento



¡Atención! Tensión eléctrica peligrosa.

Posibles consecuencias: La muerte o lesiones graves.

Medidas de protección: Antes de realizar trabajos en el equipo desconecte la tensión de alimentación.

Limpieza del equipo

Limpie el equipo con un paño suave, limpio y seco. No emplee por ninguna razón productos de limpieza o soluciones químicas agresivas, porque se puede corroer la carcasa o mermar el funcionamiento.

Desecho



¡Este equipo no se debe desechar en la basura doméstica! Deseche el equipo sólo a través de un sistema de recogida previsto. Corte el cable para inutilizar el equipo.

Tradução das instruções de uso originais

Explicações necessárias às Instruções de uso

Bem-vindo a OASE Living Water. Com a aquisição do produto **InScenio 230** tomou uma boa decisão. Antes de utilizar pela primeira vez o aparelho, leia atentamente as instruções de uso e familiarize-se com a operação. Todos os trabalhos com este aparelho poderão ser realizados exclusivamente conforme as presentes instruções. Observe estritamente as instruções de segurança com respeito ao uso correcto e seguro do aparelho. Guarde estas instruções de uso em local seguro. Se ceder o aparelho a outra pessoa, entregue-lhe as instruções de uso.

Símbolos usados nestas instruções

Os símbolos utilizados nestas instruções de uso têm o seguinte significado:



Risco de lesões de pessoas por tensão eléctrica perigosa

O símbolo adverte de perigo iminente, passível de provocar a morte ou lesões gravíssimas quando não observadas as precauções necessárias.



Risco de lesões de pessoas por uma fonte geral de perigos

O símbolo adverte de perigo iminente, passível de provocar a morte ou lesões gravíssimas quando não observadas as precauções necessárias.



Informação importante para o funcionamento sem falhas.

Âmbito de entrega

A	Número	Descrição
1	1	InScenio 230
2	1	Cobertura protectora
3	1	Espeto

Emprego conforme o fim de utilização acordado

InScenio 230, doravante designado "aparelho", pode ser utilizado só como distribuidor de alimentação eléctrica para produtos OASE apropriados. O aparelho pode ser utilizado a temperaturas ambientes de -20 C a +45 C.

Instruções de segurança

O aparelho poderá ser fonte de perigo para pessoas e valores materiais se for utilizado indevidamente, em discordância do fim de utilização descrito ou se as instruções de segurança não forem observadas.

O aparelho pode ser utilizado por crianças com idade a partir de 8 anos e por pessoas com capacidade física, sensórica ou mental reduzida ou falta de experiência e conhecimentos técnicos enquanto forem vigiadas ou desde que tenham sido instruídas quanto ao uso seguro do aparelho e aos riscos relacionados com o uso. O aparelho não é brinquedo infantil. A limpeza e a manutenção não podem ser feitas por crianças sem vigilância por pessoas adultas.

Riscos pelo contacto entre água e electricidade

- Se o aparelho não for conectado de acordo com as normas vigentes ou não manejado conforme exigido nestas instruções, o contacto entre água e corrente eléctrica poderá provocar graves lesões corporais por choque eléctrico.
- Antes de meter a mão na água, desenergize sempre todos os aparelhos que se encontram na água.

Instalação eléctrica conforme as normas vigentes

- Todas as instalações eléctricas devem preencher os requisitos constantes das normas nacionais, podendo ser realizadas só por um electricista qualificado e autorizado.
- É electricista quem em virtude da sua formação profissional, conhecimentos e experiência profissional tem a habilitação e autorização para julgar e realizar os trabalhos dos quais for encarregado. O trabalho como canalizador também inclui a capacidade de reconhecer eventuais perigos e a observação das normas, disposições e regulamentos nacionais e regionais.
- Se houver dúvidas ou problemas, dirija-se a um electricista qualificado e autorizado!
- Antes de conectar o aparelho, verifique que as características do aparelho correspondem às da rede eléctrica. As características do aparelho estão indicadas na chapa de identificação, sobre a embalagem ou nestas instruções de uso.
- O disjuntor de corrente de avaria deve proteger o aparelho com o valor máximo de 30mA (rated leakage current).
- Os fios de extensão e distribuidores eléctricos (por exemplo, conjunto de várias tomadas) devem ser autorizados para a utilização fora da casa (protecção contra salpicos de água).
- Proteger os conectores contra humidade.

Operação segura

- O aparelho pode ser operado só enquanto tapado pela cobertura de protecção. A cobertura protege os pontos de conexão e fichas contra chuva e respingos de água (classe de protecção IP X4).
- O aparelho, os pontos de conexão e as fichas não são à prova de água, não podendo ser banhados.
- Em caso de fios eléctricos defeituosos ou carcaça defeituosa, o aparelho não pode ser posto em funcionamento!
- Não transporte nem puxe o aparelho pelo fio de conexão.
- Instale os cabos de forma que estejam protegidos contra danificação e ninguém possa tropeçar.
- Não abra a carcaça do aparelho ou os componentes do mesmo, a menos que as instruções de uso autorizem expressamente tal intervenção.
- Faça só os trabalhos, no aparelho, descritos nestas instruções de uso. Dirija-se a um centro de serviço ou, em caso de dúvida, ao fabricante, caso não consiga eliminar os problemas.
- Utilize só peças de reposição originais e acessório original por serem compatíveis com o aparelho.
- Não efectue modificações técnicas do aparelho.

Instalação

Posicionar o aparelho conforme abaixo descrito:

- Retirar a cobertura de protecção do aparelho.
- Colocar o aparelho em posição horizontal e protegido contra água, em local seco e com a distância mínima de 2 m à borda do lago de jardim (B, C).
- Meter todo o espeto (3) no solo.
- Colocar o aparelho em cima do espeto (posicionar o espeto na base de fixação do aparelho).
- Controlar a estabilidade segura.

Conexão eléctrica

Estabelecer a alimentação eléctrica conforme abaixo descrito:

- Enfiar a bucha do cabo de alimentação (4) sobre a ficha (5).
- Conectar o cabo de alimentação ao lado posterior (D) do aparelho.

Pôr o aparelho em funcionamento



Atenção! Tensão eléctrica perigosa.

Consequências possíveis: Morte ou graves lesões.

Medidas de protecção:

- Operar o aparelho só com a cobertura de protecção.
- O aparelho não pode ser banhado nem mergulhado e deve apresentar uma distância mínima de segurança de 2 m à água.

Conectar os aparelhos ao distribuidor de alimentação eléctrica

Conectar os aparelhos OASE ao distribuidor eléctrico conforme descrito abaixo:

- Se necessário, retirar a cobertura de protecção do distribuidor eléctrico.
- O utilizador deve certificar-se de que o aparelho OASE pode ser conectado à tomada. Consultar as instruções de uso do aparelho a ser conectado.
- Estabelecer a conexão.
- Utilizar sem falta o dispositivo de alívio de tracção (E, 6) ao conectar os fios eléctricos.
- Voltar a pôr a cobertura de protecção no aparelho.

Avisos adicionais para a operação

- Não é permitido ligar outros FM- Master ou tomadas múltiplas portáteis ao aparelho.
- Somente quando a ficha de alimentação estiver desligada o aparelho estará sem tensão eléctrica.

Limpeza e manutenção



Atenção! Tensão eléctrica perigosa!

Consequências possíveis: Morte ou graves lesões.

Medidas de protecção: Antes de trabalhar no aparelho, desligar a alimentação eléctrica.

Limpar o aparelho

Limpar o aparelho com um pano macio, limpo e seco. Não utilizar detergentes agressivos ou solventes químicos, passíveis de destruir a carcaça ou influir negativamente no funcionamento.

Descartar o aparelho usado



O aparelho não poderá ser eliminado com o lixo doméstico! Deverá ser entregue ao sistema de recolha selectiva de lixo. Corte anteriormente o cabo de alimentação o que torna o aparelho inutilizável.

Traduzione delle istruzioni d'uso originali

Note sulle presenti istruzioni d'uso

Benvenuti all'OASE Living Water. Avete fatto un'ottima scelta acquistando il prodotto **InScenio 230**.

Prima della messa in servizio leggere attentamente le istruzioni d'uso e familiarizzare con l'apparecchio. Eseguire tutte le operazioni su e con questo apparecchio osservando sempre le presenti istruzioni.

Osservare attentamente le norme di sicurezza al fine di garantire un impiego corretto e sicuro dell'apparecchio.

Conservare accuratamente queste istruzioni d'uso. Consegnarle al nuovo acquirente in caso di cambio di proprietà.

Simboli utilizzati in queste istruzioni

Significato dei simboli utilizzati nelle presenti istruzioni d'uso:



Pericolo di danni alle persone causati dalla tensione elettrica pericolosa

Il simbolo richiama l'attenzione su un pericolo direttamente incombente, le cui conseguenze possono essere la morte o gravi lesioni se non vengono adottate le adeguate misure di protezione.



Pericolo di danni alle persone causati da fonti di pericolo generali

Il simbolo richiama l'attenzione su un pericolo direttamente incombente, le cui conseguenze possono essere la morte o gravi lesioni se non vengono adottate le adeguate misure di protezione.



Nota importante per garantire un funzionamento senza anomalie.

Volume di fornitura

A	Quantità	Descrizione
1	1	InScenio 230
2	1	Calotta di protezione
3	1	Picco di terra

Impiego ammesso

InScenio 230, chiamato "apparecchio" qui di seguito, può essere utilizzato solo in funzione di distributore di alimentazione elettrica per prodotti Oase adatti. L'apparecchio può essere impiegato con una temperatura ambiente di -20 °C ... +45 °C.

Norme di sicurezza

Questo apparecchio può costituire un pericolo per persone o beni materiali se esso non viene utilizzato correttamente o non secondo la finalità d'impiego oppure se le avvertenze di sicurezza non vengono osservate.

Questo apparecchio può essere utilizzato da bambini sopra gli 8 anni e da persone con capacità fisiche, sensoriche o mentali ridotte o che non dispongono di esperienza e cognizioni tecniche, però a condizione che vengano sorvegliate e siano state addestrate nell'uso corretto dell'apparecchio e siano in grado di capire i pericoli conseguenti. I bambini non possono giocare con l'apparecchio. Gli interventi di pulizia e manutenzione non possono essere eseguiti da bambini se questi non vengono sorvegliati.

Pericoli dovuti alla combinazione di acqua ed elettricità

- La combinazione di acqua ed elettricità può provocare la morte o gravi lesioni personali se il collegamento non è a norma o l'impiego dell'apparecchio è errato.
- Prima di mettere le mani nell'acqua, diseccitare sempre tutti gli apparecchi ivi presenti.

Installazione elettrica conforme alle norme

- Le installazioni elettriche devono soddisfare le disposizioni d'installazione nazionali e possono essere eseguite solo da un elettricista specializzato.
- Una persona viene considerata un elettricista specializzato se essa è abilitata e autorizzata - data la formazione professionale, le cognizioni tecniche e l'esperienza - a valutare e ad eseguire gli interventi conferiti. Il lavoro del tecnico comprende anche il saper riconoscere eventuali pericoli e l'osservanza delle norme, prescrizioni e disposizioni nazionali vigenti in materia.
- Rivolgersi ad un elettricista specializzato qualora dovessero sorgere domande e problemi.
- Eseguire il collegamento solo se i dati elettrici dell'apparecchio e dell'alimentazione elettrica concordano. I dati sono riportati sulla targhetta di identificazione dell'apparecchio, sulla confezione, oppure nelle presenti istruzioni d'uso.
- L'apparecchio deve essere protetto con un dispositivo di protezione per correnti di guasto con una corrente di taratura di max. 30 mA.
- I cavi di prolungamento e distributori di corrente (ad es. prese multiple) devono essere adatti per l'impiego all'aperto (protetti contro gli spruzzi d'acqua).
- Proteggere le connessioni a spina contro l'umidità.

Funzionamento sicuro

- L'apparecchio può essere utilizzato solo con la calotta di protezione. Così gli attacchi e i connettori sono protetti contro la pioggia e gli spruzzi d'acqua (grado di protezione IP X4).
- L'apparecchio, gli attacchi e i connettori non sono a tenuta d'acqua, quindi non devono essere installati o montati nell'acqua.
- Non utilizzare l'apparecchio se i cavi elettrici o il corpo dell'apparecchio sono difettosi.
- Non avvicinare l'apparecchio ai cavi elettrici.
- Mettere i cavi al riparo da danni e in maniera tale che nessuno possa cadervi sopra.
- Aprire l'alloggiamento dell'apparecchio o delle relative componenti solo se ciò è espressamente indicato nelle istruzioni d'uso.
- Utilizzate l'apparecchio solo per operazioni descritte in questo libretto d'istruzioni. Rivolgersi ad un centro d'assistenza autorizzato o in caso di dubbio al produttore, in caso di mancata risoluzione dei problemi.
- Utilizzare solo parti di ricambio e accessori originali per l'apparecchio.
- Non apportate mai modifiche tecniche all'apparecchio.

Installazione

procedendo nel modo seguente:

- Rimuovere la calotta di protezione dall'apparecchio.
- Installare l'apparecchio in posizione orizzontale e protetto contro l'acqua, in un posto asciutto e minimo 2 m dal margine del laghetto (B, C).
- Piantare il picco di terra (3) nel terreno con tutta la lunghezza.
- Sistemare l'apparecchio sul picco di terra (posizionare il picco nell'apposito alloggiamento).
- Controllare la stabilità.

Installazione elettrica

Realizzare l'alimentazione elettrica procedendo nel modo seguente:

- Spingere il connettore femmina per l'alimentazione elettrica (4) sul connettore dell'apparecchio (5). Eseguire il collegamento sul lato posteriore dell'apparecchio (D).

Messa in funzione



Attenzione! Tensione elettrica pericolosa.

Eventuali conseguenze: morte o gravi lesioni.

Misure di protezione:

- Far funzionare l'apparecchio solo con calotta di protezione.
- Installare l'apparecchio a prova di inondazione ad una distanza di sicurezza minima di 2 m dall'acqua.

Collegare gli apparecchi al distributore di alimentazione elettrica

Collegare gli apparecchi OASE al distributore di alimentazione elettrica procedendo nel modo seguente:

- Eventualmente rimuovere la calotta di protezione dal distributore di alimentazione elettrica.
- Controllare se l'apparecchio OASE può essere collegato a questa presa. Perciò leggere le istruzioni d'uso dell'apparecchio da collegare.
- Realizzare il collegamento.
- Per i cavi di collegamento utilizzare assolutamente il dado antistrappo presente sull'apparecchio (E, 6).
- Rimontare la calotta di protezione.

Avvertenze integrative sul funzionamento

- Al dispositivo non è possibile collegare altre FM-Master o prese multiple portatili.
- Il dispositivo non è attraversato dalla tensione solo quando la spinaa del cavo elettrico è staccata.

Pulizia e manutenzione



Attenzione! Tensione elettrica pericolosa!

Eventuali conseguenze: morte o gravi lesioni.

Misure di protezione: Disinserire la tensione di rete prima di intervenire sull'apparecchio.

Pulire l'apparecchio

Pulire l'apparecchio con un panno morbido, pulito e asciutto. Non utilizzare mai detersivi aggressivi o soluzioni chimiche per non corrodere il corpo o compromettere il funzionamento dell'apparecchio.

Smaltimento



Non smaltire questo apparecchio gettandolo nei rifiuti domestici! Utilizzare l'apposito sistema di ritiro. Rendere inutilizzabile l'apparecchio tagliando i cavi.

Oversættelse af den originale brugsanvisning

Henvisninger vedrørende denne brugsanvisning

Velkommen til OASE Living Water. Med dit køb af **InScenio 230** har du truffet et godt valg.

Inden du bruger apparatet første gang, er det vigtigt, at du læser brugsanvisningen grundigt igennem og gør dig fortløbig med apparatet. Alle arbejder på og med dette apparat må kun udføres iht. foreliggende vejledning.

Sikkerhedshenvisningerne skal ubetinget overholdes for korrekt og sikker anvendelse.

Opbevar denne brugsanvisning omhyggeligt. Ved ejerskifte, videregiv venligst brugsanvisningen.

Symboler i denne vejledning

De anvendte symboler i denne brugsanvisning har følgende betydning:



Fare for personskade pga. farlig elektrisk spænding

Symbolet advarer mod en umiddelbar truende fare, som kan have død eller svære kvæstelser til følge, hvis de pågældende forholdsregler ikke følges.



Fare for personskade pga. en generel farekilde

Symbolet advarer mod en umiddelbar truende fare, som kan have død eller svære kvæstelser til følge, hvis de pågældende forholdsregler ikke følges.



Vigtige instruktioner for en problemfri anvendelse.

Leveringsomfang

A	Antal	Beskrivelse
1	1	InScenio 230
2	1	Beskyttelseshætte
3	1	Jordspyd

Formålsbestemt anvendelse

InScenio 230, det i det følgende nævnte "apparat" må udelukkende anvendes som strømforsyningsfordeler til tilsvarende egnede Oase-produkter. Apparatet må anvendes ved omgivelsestemperaturer på mellem -20 C og +45 C.

Sikkerhedsanvisninger

Dette apparat kan medføre fare for personer og materielle værdier, hvis det anvendes usagkyndigt eller i modstrid med anvendelsesformålet, eller hvis sikkerhedsanvisningerne ikke følges.

Dette apparat kan bruges af børn fra 8 år og derover og personer med nedsatte fysiske, sensoriske eller mentale evner eller manglende erfaring og viden, når de er under opsyn eller får instruktion i sikker brug af apparatet og forstår de dermed forbundne risici. Børn må ikke lege med apparatet. Rengøring og vedligeholdelse må ikke udføres af børn uden opsyn.

Farer ved kombinationen af vand og elektricitet

- Kombinationen af vand og elektricitet kan ved ikke-forskriftsmæssig tilslutning eller usaglig håndtering medføre død eller svære kvæstelser pga. elektrisk chok.
- Træk altid netstikket ud til alle enheder der befinder sig i vandet, før du stikker hånden ned i vandet.

Forskriftsmæssig elektrisk installation

- Elektriske installationer skal overholde de nationale byggebestemmelser og må kun udføres af en autoriseret elektriker.
- En person betragtes som autoriseret elektriker, hvis vedkommende som følge af sin faglige uddannelse, sin viden og erfaring er i stand til og berettiget til at bedømme og udføre det arbejde, som er blevet overdraget til vedkommende. Arbejdet som autoriseret elektriker omfatter også erkendelse af eventuelle farer og hensyntagning til relevante regionale og nationale normer, forskrifter og bestemmelser.
- Ved spørgsmål og problemer rettes henvendelse til en autoriseret el-installatør.
- Det er kun tilladt at tilslutte apparatet, hvis de elektriske data for apparatet og strømforsyningen stemmer overens. Apparatets data befinder sig på apparatets typeetikette og på indpakningen eller i denne brugsanvisning.
- Apparatet skal afsikres med lækageafbryder indstillet til en nominal fejlstrøm på maksimalt 30 mA.
- Forlængerledning og strømfordeler (f. eks. strømskinne) skal i anvendelsen være placeret frit (stænk-tæt).
- Beskyt stikforbindelserne mod fugtighed.

Sikker drift

- Apparatet må kun anvendes med beskyttelsesafdækningen. På den måde er tilslutningerne og stikkene beskyttet mod regn og stænkvand (kapslingsklasse IP X4).
- Apparatet, tilslutningerne og stikkene er ikke vandtætte og må ikke monteres i vand.
- Ved defekte elektriske ledninger eller defekt kabinet må apparatet ikke anvendes.
- Bær eller træk ikke apparatet i den elektriske ledning.
- Opbevar ledninger, så de er beskyttet mod beskadigelse, og pas på, at ingen kan falde over dem.
- Apparatets kabinet eller tilhørende dele må kun åbnes, hvis du udtrykkeligt bliver opfordret til det i vejledningen.
- Der må kun gennemføres arbejde på apparatet, som er beskrevet i denne vejledning. Henvend dig til et autoriseret serviceværksted eller i tvivlstilfælde til producenten, hvis det ikke er muligt at afhjælpe problemerne.
- Anvend kun originale reservedele og originalt tilbehør til apparatet.
- Foretag aldrig tekniske ændringer på apparatet.

Opstilling

Sådan stiller du apparatet op:

- Fjern beskyttelsesafdækningen fra apparatet.
- Stil apparatet vandret og beskyttet mod vand på et tørt sted, mindst 2 m fra bassinets kant (billede B, C).
- Jordspyd (3) stikkes helt ned i jorden.
- Anbring apparatet på jordspyddet (anbring jordspyd i den tilsvarende optagelse).
- Kontroller stabiliteten.

Elektrisk installation

Sådan tilsluttes strømforsyningen:

- Skub bøsning til strømforsyning (4) på apparatets stik (5).
- Tilslutning finder sted på apparatets bagside (D).

Ibrugtagning



Forsigtig! Farlig elektrisk spænding.

Mulige følger: Død eller alvorlige kvæstelser.

Forholdsregler:

- Anvend kun apparatet med beskyttelsesafdækning.
- Apparat skal opstilles med en sikkerhedsafstand på min. 2 m til vand af hensyn til oversvømmelse.

Tilslut apparaterne til strømforsyningsfordeleren

Sådan tilsluttes dine OASE -apparater til strømforsyningsfordeleren:

- I givet fald fjernes beskyttelsesafdækningen fra strømforsyningsfordeleren.
- Sørg for, at dit OASE-apparat må tilsluttes denne stikdåse. Hertil skal du læse brugsanvisningen til det apparat, som du tilslutter.
- Skab forbindelse.
- Brug ubetinget den tilstedeværende aflastning (E, 6) til forbindelseskablet.
- Anbring beskyttelsesafdækningen på apparatet igen.

Supplerende driftshenvisninger

- Der må ikke tilsluttes yderligere FM-Master eller stedforandrende multistikdåser.
- Apparatet er kun spændingsfrit, når stikket er trukket ud af netforsyningen.

Rengøring og vedligeholdelse



OBS! Farlig elektrisk spænding!

Mulige følger: Død eller alvorlige kvæstelser.

Forholdsregler: Sluk for apparatet før du arbejder på det.

Rengør apparatet

Rengør apparatet med en blød, ren og tør klud. Anvend under ingen omstændigheder skrappe rengøringsmidler eller kemiske opløsningsmidler, der angriber huset eller forringer funktionen.

Bortskaffelse



Dette apparat må ikke bortskaffes som husholdningens affald! Benyt venligst det dertil indrettede tilbagetagelsessystem. Gør apparatet ubrugeligt først ved at skære kablet af.

Øversettelse av den originale bruksanvisningen

Merknader til denne bruksanvisningen

Velkommen til Oase Living Water. Med kjøpet av produktet **InScenio 230** har du gjort et godt valg.

Les denne bruksanvisningen nøye og gjør deg kjent med apparatet før du tar det i bruk første gang. Alt arbeid på og med dette apparatet skal gjennomføres etter de anvisninger som foreligger.

Ta hensyn til sikkerhetsanvisningene for riktig og sikker bruk av apparatet.

Ta godt vare på denne bruksanvisningen. Hvis apparatet selges skal bruksanvisningen følge med.

Symboler i denne bruksanvisningen

Symbolene i denne bruksanvisningen har følgende betydning:



Fare for personskade ved farlig elektrisk spenning

Symbolet henviser til en akutt truende fare som kan medføre alvorlige personskader eller død, dersom ikke de nødvendige forholdsregler treffes.



Fare for personskade ved en generell risikokilde

Symbolet henviser til en akutt truende fare som kan medføre alvorlige personskader eller død, dersom ikke de nødvendige forholdsregler treffes.



Viktige anvisninger for feilfri funksjon.

Leveringsomfang

A	Antall	Beskrivelse
1	1	InScenio 230
2	1	Beskyttelseshette
3	1	Jordingsspyd

Tilsiktet bruk

InScenio 230, fra nå av kalt "apparat", må bare benytte strøfordelere som er beregnet for Oase-produkter.

Apparatet må bare brukes i omgivelser med temperaturer fra -20 C til +45°C.

Sikkerhetsanvisninger

Hvis apparatet brukes på feil måte eller til et formål det ikke er konstruert for, eller hvis sikkerhetsanvisningene ikke følges kan det likevel oppstå fare for personskader og materielle skader.

Dette apparatet kan brukes av barn som er 8 år eller eldre, samt av personer med reduserte fysiske, sensoriske eller mentale begrensninger, eller som mangler erfaring og kunnskap, hvis de er under oppsikt eller har fått opplæring i riktig bruk av apparatet, og forstår farene forbundet med å bruke dette. Barn må ikke leke med apparatet. Rengjøring eller brukervedlikehold må ikke utføres av barn uten at de er under oppsikt.

Farer pga. kombinasjon av vann og elektrisitet

- Kombinasjonen av vann og elektrisitet kan ved ikke forskriftsmessig tilkobling og feil håndtering føre til død eller alvorlige skader pga. elektrisk støt.
- Før du berører vannet, må nettstøpslene for alle apparater som befinner seg i vannet alltid trekkes ut.

Forskriftsmessig elektrisk installasjon

- Elektriske installasjoner må tilsvare nasjonale installasjonsforskrifter og må kun gjennomføres av en fagperson.
- En person teller som elektrofagperson, hvis vedkommende på grunn av faglig utdanning, kunnskap og erfaring er skikket og berettiget til å vurdere og utføre arbeidene vedkommende får tildelt. Arbeidet som fagperson omfatter også å oppdage mulige farer og følge gjeldende regionale og nasjonale normer, forskrifter og bestemmelser.
- Kontakt en elektrofagperson ved spørsmål og problemer.
- Tilkoblingen av apparatet er bare tillatt når de elektriske dataene til apparatet og strømforsyningen stemmer overens. Apparatdataen finner du på typeskiltet på apparatet, på forpakningen og i denne bruksanvisningen.
- Apparatet må være sikret gjennom en jordfeilbryter med en utløserstrøm på maksimalt 30 mA.
- Skjøteledninger og strømfordelere (f. eks. stikkkontaktspredere) må disse være beregnet for utendørs bruk (beskyttet mot vannsprut).
- Beskytt kontakter og koblinger mot fuktighet.

Sikker drift

- Apparatet er bare tillatt brukt med beskyttelsesdeksel. Derved blir tilkoblinger og pluggen beskyttet mot regn og vannsprut (beskyttelsesklasse IP X4).
- Apparatet, tilkoblinger og pluggen er ikke vanntette og må ikke plasseres hhv. monteres i vann.
- Ved defekte elektriske ledninger eller hus, må ikke apparatet brukes.
- Aldri bær eller dra apparatet etter ledningen.
- Legg ledningene slik at de er beskyttet mot skader, og slik at ingen kan snuble i dem.
- Åpne huset på apparatet eller tilhørende deler kun hvis det uttrykkelig blir sagt i bruksanvisningen at man skal gjøre det.
- Utfør kun arbeid på dette apparatet som er beskrevet i denne bruksanvisningen. Kontakt autorisert kundeservice eller produsenten ved tvil hvis problemet ikke kan utbedres.
- Bruk kun originale reservedeler og tilbehør for apparatet.
- Utfør aldri tekniske endringer på apparatet.

Oppstilling

Slik monterer du apparatet:

- Ta beskyttelsesdekslet av apparatet.
- Monter apparatet vannrett og beskyttet mot vann, på et tørt sted, minst 2 m fra bassengkanten (B, C).
- Stikk jordingsspydet (3) ned i underlaget i sin fulle lengde.
- Sett apparatet på jordingsspydet (plasser jordingsspydet i det riktige festet).
- Sjekk at det er godt festet.

Elektrisk installasjon

Slik setter du opp strømforsyningen:

- Stikk apparatpluggen (5) inn i strømtilførselskontakten (4). Kontaktpunktet er plassert på baksiden av apparatet (D).

Ta apparatet i bruk



Forsiktig! Farlig elektrisk spenning.

Mulige konsekvenser: Død eller alvorlige skader.

Vernetiltak:

- Ikke bruk apparatet uten beskyttelsesdeksel.
- Apparatet må plasseres slik at det ikke kan oversvømmes, i en sikker avstand fra vann på minst 2 meter.

Koble apparatene til strømforsyningsfordeleren

Slik kobler du ditt OASE -apparat til strømfordeleren:

- Eventuelt må du ta av dekselet fra strømfordeleren.
- Forsikre deg om at ditt OASE-apparat kan benytte denne stikkkontakten. Les om tilkobling av apparatet i bruksanvisningen.
- Utfør tilkoblingen.
- Du må bare bruke den medfølgende strekkavlastningen (E, 6) for tilkoblingskabelen.
- Sett beskyttelsesdekselet tilbake på apparatet.

Tilleggsinformasjon til driften

- Det er ikke lov å tilkoble flere FM-Master eller flyttbare flerveis-stikkontakter.
- Apparatet er uten spenning kun når pluggen er dratt ut av stikkkontakten.

Rengjøring og vedlikehold



Forsiktig! Farlig elektrisk spenning!

Mulige konsekvenser: Død eller alvorlige skader.

Vernetiltak: Før du starter arbeidet må du skru av nettspenningen.

Rengjøre apparatet

Rengjør apparatet med en myk, ren og tørr klut. Du må ikke under noen omstendigheter bruke rengjøringsmidler eller løsemidler, da dette kan angripe huset eller svekke apparatets funksjoner.

Kassering



Apparatet skal ikke kasseres som husholdningsavfall! Bruk de fastsatte ordninger for tilbakelevering. Gjør først apparatet ubrukelig ved å kutte av kabelen.

Översättning av originalbruksanvisningen

Information om denna bruksanvisning

Välkommen till OASE Living Water. Med din nya produkt **InScenio 230** har du gjort ett bra val. Läs igenom bruksanvisningen noggrant före första användningstillfället och ta reda på hur apparaten fungerar. Alla slags arbeten som utförs på denna apparat får endast genomföras enligt föreliggande instruktioner. Beakta noga säkerhetsanvisningarna, de är en förutsättning för korrekt och säker användning. Förvara denna bruksanvisning på ett säkert ställe. Om apparaten byter ägare måste även bruksanvisningen följa med.

Symboler i denna bruksanvisning

Symbolerna som används i denna bruksanvisning har följande betydelse:



Risk för personskador på grund av farlig elektrisk spänning

Symbolen står för en överhängande fara, som kan leda till dödsfall eller allvarliga personskador, om inte lämpliga åtgärder vidtas.



Risk för personskador på grund av en allmän riskkälla

Symbolen står för en överhängande fara, som kan leda till dödsfall eller allvarliga personskador, om inte lämpliga åtgärder vidtas.



Viktig upplysning för störningsfri funktion.

Leveransomfattning

A	Antal	Beskrivning
1	1	InScenio 230
2	1	Skyddskåpa
3	1	Jordspett

Ändamålsenlig användning

InScenio 230, fortsättningsvis benämnd "apparat", får endast användas som strömförsörjningsfördelare för kompatibla Oase-produkter. Apparaten får användas i en omgivande temperatur från -20 °C till +45 °C.

Säkerhetsanvisningar

Det kan utgå fara för personer och materiella värden från den här enheten om den används på ett olämpligt sätt eller i strid mot det avsedda användningssyftet, eller om säkerhetsanvisningarna inte följs.

Den här enheten kan användas av barn som är 8 år eller äldre samt av personer med sänkt fysisk, sensorisk eller mental förmåga eller brist på erfarenhet och kunskap förutsatt att de hålls under uppsikt eller instrueras i hur de använder enheten säkert samt de risker som kan uppstå. Barn får inte leka med enheten. Rengöring och användarunderhåll får inte utföras av barn utan uppsikt.

Faror vid kombination av vatten och elektricitet

- Om anslutningen inte har utförts på föreskrivet sätt eller om apparaten hanteras på olämpligt sätt kan kombinationen av vatten och elektricitet leda till dödsolyckor eller allvarliga personskador pga. elektriska slag.
- Innan du doppar ned handen i vattnet måste du alltid dra ut stickkontakten till all utrustning som befinner sig i vatt-net.

Elektrisk installation enligt föreskrift

- Elektriska installationer måste ha utförts i enlighet med nationella bestämmelser och får endast utföras av en behö-rig elinstallatör.
- En behörig elinstallatör är en person som till följd av sin yrkesutbildning, kunskap och erfarenhet både kan och är berättigad att bedöma och genomföra tilldelade arbetsuppgifter. Sådana arbetsuppgifter som utförs av behörig per-sonal omfattar även förmågan att identifiera möjliga faror samt att beakta gällande regionala och nationella standar-der, föreskrifter och bestämmelser.
- Om frågor eller problem uppstår måste du kontakta en elinstallatör.
- Apparaten får endast anslutas om de elektriska data som gäller för apparaten stämmer överens med strömförsörj-ningen. Apparaten data anges på typskylten på apparaten, på förpackningen eller i denna bruksanvisning.
- Apparaten måste vara ansluten till en jordfelsbrytare vars dimensionerade felström uppgår till max. 30 mA.
- Förlängningskablar och strömfördelare (t ex grenuttag) måste vara godkända för användning utomhus (dropptäta).
- Skydda stickkontakter från fukt.

Säker drift

- Användning av apparaten är bara tillåten med skyddskåpan på. Därigenom skyddas anslutningarna och stickkontak-terna mot regn och stänkvatten (skyddsklass IP X4).
- Apparaten får endast anslutas om de elektriska data som gäller för apparaten stämmer överens med strömförsörj-ningen. Apparaten data anges på typskylten på apparaten, på förpackningen eller i denna bruksanvisning.
- Apparaten får inte användas om elkablarna eller kåpan är defekta.
- Bär inte och dra inte apparaten i elkabeln.
- Dra kablarna så att de är skyddade och inte kan skadas, och att ingen kan snava över dem.
- Öppna apparatens kåpa eller tillhörande delar endast när du uttryckligen uppmanas till detta i bruksanvisningen.
- Genomför endast arbeten på apparaten, som beskrivs i denna anvisning. Kontakta en behörig kundtjänstverkstad, eller ev. tillverkaren, om vissa problem inte kan åtgärdas.
- Använd endast original reservdelar och tillbehör till apparaten.
- Genomför inte tekniska ändringar på apparaten.

Installation

Så ställer du upp apparaten:

- Ta av skyddskåpan från apparaten.
- Ställ apparaten på en plan yta, skyddad från vatten, där det är torrt och minst två meter till kanten på en damm (B, C).
- Tryck ner hela jordningsspettet (3) i marken.
- Sätt apparaten på jordningsspettet (sätt jordningsspettet i den därtill avsedda hållaren).
- Kontrollera stabiliteten.

Elektrisk installation

Så ansluter du strömmen:

- Anslut honkontakten för ström (4) till apparatens kontakt (5).
Anslutning sker på apparatens baksida (D).

Driftstart



Varning! Farlig elektrisk spänning.

Möjliga följder: Dödsolyckor eller allvarliga personskador.

Skyddsåtgärder:

- Apparaten får endast användas med monterad skyddskåpa.
- Apparaten måste placeras minst 2 m från vattnet där den inte kan översvämmas.

Anslutning av apparater till stömförsörjningsfördelaren

Så ansluter du dina OASE -apparater till strömförsörjningsfördelaren:

- Ta av skyddskåpan från strömförsörjningsfördelaren om så behövs.
- Försäkra dig om att din OASE-apparat får anslutas till detta eluttag. Läs dessutom bruksanvisningen för den apparat du ansluter.
- Gör anslutningen.
- Använd alltid apparatens inbyggda dragavlastare (E, 6) för anslutningssladdar.
- Sätt tillbaka skyddskåpan på apparaten.

Kompletterande användningsinformation

- Inga ytterligare FM-Master eller bärbara grenuttag får anslutas till apparaten.
- Apparaten är endast spänningsfri, om stickproppen till nätledningen är utdragen.

Rengöring och underhåll



Varning! Farlig elektrisk spänning!

Möjliga följder: Dödsolyckor eller allvarliga personskador.

Skyddsåtgärder: Innan man utför arbeten på apparaten ska nätspänningen kopplas ur.

Rengöring av apparaten

Rengör apparaten med en mjuk, ren och torr duk. Använd absolut inte några starka rengöringsmedel eller kemiska lösningar då dessa kan fräta apparatens kåpa eller leda till att apparatens funktion försämras.

Avfallshantering



Denna apparat får inte kastas i hushållssoporna! Lämna in apparaten till ett erkänt insamlingsställe. Klipp av kabeln så att apparaten inte längre kan tas i drift.

Alkuperäisen käyttöohjeen käännös

Ohjeita tähän käyttöohjeeseen

Tervetuloa OASE Living Water -yrietykseen. Tällä ostoksella **InScenio 230** olette tehnyt hyvän valinnan.

Lukekaa tämä käyttöohje huolellisesti läpi ennen laitteen ensimmäistä käyttöä ja tutustukaa laitteeseen. Kaikki tätä laitetta koskevat työt ja työt tällä laitteella saa suorittaa vain kyseessä olevan ohjeen mukaan.

Noudattakaa ehdottomasti oikean ja turvallisen käytön ohjeita.

Säilyttäkää tämä käyttöohje huolellisesti! Jos laite vaihtaa omistajaa, antakaa käyttöohje eteenpäin.

Tämän ohjeen symbolit

Tässä käyttöohjeessa käytetyillä symboleilla on seuraavanlainen merkitys:



Henkilövahinkojen vaara vaarallisen sähköjännitteen johdosta

Symboli kiinnittää huomiota välittömästi uhkaavaan vaaraan, jonka seurauksena voi olla kuolema tai loukkaantuminen, kun tarvittaviin toimenpiteisiin ei ole ryhdytty.



Henkilövahinkojen vaara yleisten vaaralähteiden johdosta

Symboli kiinnittää huomiota välittömästi uhkaavaan vaaraan, jonka seurauksena voi olla kuolema tai loukkaantuminen, kun tarvittaviin toimenpiteisiin ei ole ryhdytty.



Tärkeä ohje häiriöttömään toimintaan.

Toimituksen sisältö

A	Määrä	Kuvaus
1	1	InScenio 230
2	1	Suojavaippa
3	1	Maavarras

Määräystenmukainen käyttö

InScenio 230, jatkossa "laitteeksi" nimetyssä, saa virransyöttökajajana käyttää vain vastaavasti soveltuvia Oase-tuotteita. Laitetta saa käyttää ympäristölämpötilassa -20 C - +45 C.

Turvaohjeet

Tämä laite voi aiheuttaa vaaraa henkilöille ja esineille, jos laitetta käytetään epäasianmukaisesti tai käyttötarkoituksen vastaisesti tai jos turvallisuusohjeita ei oteta huomioon.

Tätä laitetta saavat käyttää yli 8-vuotiaat lapset, sekä henkilöt, joiden fyysiset, aistimelliset tai henkiset kyvyt ovat vähentyneet tai joilla ei ole tarvittavaa kokemusta ja tietoa, vain valvonnan alaisina ja kun heille on annettu opastusta laitteen turvallisesta käytöstä ja kun he ymmärtävät laitteen käytöstä mahdollisesti seuraavat vaarat. Lapset eivät saa leikkiä laitteella. Puhdistus ja käyttäjän suorittama huolto eivät saa tapahtua lasten toimesta ilman valvontaa.

Veden ja sähkön yhdistämisen aiheuttamat vaarat

- Veden ja sähkön yhdistämisen aiheuttama sähköisku voi johtaa kuolemaan tai vakavaan tapaturmaan, ellei sähköä liitetä määräysten mukaisesti tai jos yhdistelmää käytetään asiattomalla tavalla.
- Vedä aina kaikkien vedessä olevien laitteiden virtapistokkeet irti, ennen kuin olet kosketuksessa veden kanssa.

Määräystenmukainen sähköasennus

- Sähköasennusten täytyy vastata maakohtaisia asennusmääräyksiä ja ne saa suorittaa vain sähköalan ammattilainen.
- Sähköalan ammattilainen on henkilö, joka ammatillisen koulutuksen, tietojen ja kokemuksen perusteella on kykenevä ja oikeutettu arvioimaan ja suorittamaan hänelle annettuja töitä. Ammatillisena työskentelyyn kuuluu myös mahdollisten vaarojen tunnistaminen sekä noudatettavien paikallisten ja maakohtaisten normien, sääntöjen ja määräysten huomioiminen.
- Kysymyksissä ja ongelmassa voi kääntyä sähköalan ammattilaisen puoleen.
- Laitteen liitäntä on sallittua vain, kun laitteen ja virransyötön sähköiset tiedot vastaavat toisiaan. Laitetiedot ovat laitteen tyyppikilvessä, pakkauksessa tai tässä käyttöohjeessa.
- Laite on varmistettava vikavirtasuojalaitteistolla, jonka nimellisvikavirta on enintään 30 mA.
- Pidennysjohtojen ja virranjakajien (esim. pistorasiarimojen) on oltava ulkokäyttöön sopivia.
- Suojaa pistokeliitännät kosteudelta.

Turvallinen käyttö

- Laitetta saa käyttää vain suojakuvun kanssa. Sen ansiosta myös liitännät ja pistokkeet ovat sateelta ja roiskevedeltä suojattuja (kotelointiluokka IP X4).
- Laite, liitännät ja pistokkeet eivät ole vesitiiviitä, eikä niitä saa vetää tai asentaa veteen.
- Laitetta ei saa käyttää, jos sähköjohdot tai kotelo ovat viallisia.
- Laitetta ei saa kantaa tai vetää sähköjohdosta.
- Johdot on asennettava vaurioilta suojattuina ja on kiinnitettävä huomiota siihen, että kukaan ei kompastu niihin.
- Laitteen kotelon tai siihen kuuluvat osat saa avata vain silloin, kun käyttöohjeessa nimenomaisesti kehoitetaan näin tekemään.
- Laitteelle saa suorittaa vain sellaisia töitä, kuin tässä käyttöohjeessa on kuvattu. Jos ongelmia ei voi ratkaista, on käännättävä valtuutetun asiakaspalvelupisteen tai epäselvässä tapauksessa valmistajan puoleen.
- Laitteessa saa käyttää vain alkuperäisiä varaosia ja lisätarvikkeita.
- Laitteeseen ei koskaan saa tehdä teknisiä muutoksia.

Asennus

Näin sijoitat laitteen:

- Poista suojakotelo laitteesta.
- Aseta laite vaakasuoraan ja vedeltä suojattuna kuivaan paikkaan, vähintään 2 metrin etäisyydelle lammen reunasta (B, C).
- Pistä maavarras (3) koko pituudeltaan maahan.
- Aseta laite maavartaaseen (paikoita maavarras vastaavaa vastaanottoa varten).
- Tarkasta sen tukevuus.

Sähköasennus

Näin teet virransyötön:

- Työnnä virrantuonnin (4) holkki laitepistokkeeseen (5).
- Liittyminen tapahtuu laitteen (D) takaosassa.

Käyttöönotto



Huomio! Vaarallinen sähköjännite.

Mahdollisia seuraamuksia: Kuolema tai vaikea loukkaantuminen.

Suojatoimenpiteet:

- Käytä laitetta ainoastaan suojakotelon kanssa.
- Laitteen tulvavedeltä suojaamiseksi sijoituspaikan on oltava vähintään 2 metrin päässä vedenrajasta.

Laitteiden liittäminen virransyöttökajajaan

Näin liität OASE -laitteet virransyöttökajajaan:

- Poista tarvittaessa suojakotelo virransyöttökajajasta.
- Varmistu siitä, saako OASE-laitteen yhdistää tähän pistorasiaan. Lue sitä varten liitettävän laitteen käyttöohje.
- Tee sähköliitäntä.
- Käytä ehdottomasti hyödyksi laitteessa olevaa vedonkevennystä (E,6).
- Aseta suojakotelo uudestaan laitteeseen.

Täydentäviä käyttöohjeita

- Laitteeseen ei saa liittää muita FM-Mastereita tai siirrettäviä jakorasioita.
- Laite on jännitteetön vain, kun virtajohdon pistoke on irrotettu pistorasiasta.

Puhdistus ja huolto



Huomio! Vaarallinen sähköjännite!

Mahdollisia seuraamuksia: Kuolema tai vaikea loukkaantuminen.

Suojatoimenpiteet: Ennen kuin työskentelet laitteella, katkaise laitteesta virta.

Laitteen puhdistus

Puhdista laite pehmeällä, siistillä ja kuivalla liinalla. Älä missään tapauksessa käytä syövyttäviä puhdistusaineita tai kemiallisia liuoksia, sillä ne voivat vahingoittaa koteloa ja vaikuttaa laitteen toimintaan.

Hävittäminen



Tätä laitetta ei saa hävittää kotitalousjätteenä! Käyttäkää siihen tarkoitukseen varattua palautusjärjestelmää. Tehkää sitä ennen laite käyttökelvottomaksi katkaisemalla kaapeli.

Az eredeti használati útmutató fordítása

Információk ehhez a használati útmutatóhoz

Üdvözljük az OASE Living Water nevében. Ön ezen termék **InScenio 230** megvásárlásával jó döntést hozott.

Az első használatba vétel előtt olvassa el gondosan a használati útmutatót és ismerkedjen meg a készülékkel. Az készülékkel, vagy a készüléken végzett bármilyen munka esetén tartsa be a jelen útmutatóban leírtakat.

A készülék helyes és biztonságos használata érdekében feltétlenül vegye figyelembe a biztonsági előírásokat.

Őrizze meg gondosan a jelen használati útmutatót. Ha másnak adja a készüléket, adja oda ezt a használati útmutatót is.

A jelen útmutatóban használt szimbólumok

A jelen használati útmutatóban használt szimbólumok jelentése a következő:



Áramütésveszély! Veszélyes elektromos feszültség, mely súlyos személyi sérülést okozhat.

A szimbólum közvetlen veszély kockázatára utal, mely a megfelelő óvintézkedések megtétele nélkül súlyos, vagy halálos kimenetelű sérüléssel és járhat.



Általános veszélyforrás: személyi sérülés veszélye

A szimbólum közvetlen veszély kockázatára utal, mely a megfelelő óvintézkedések megtétele nélkül súlyos, vagy halálos kimenetelű sérüléssel és járhat.



Fontos útmutató a zavarmentes működéshez.

Csomagolás

A	Darabszám	Leírás
1	1	InScenio 230
2	1	Védőfedél
3	1	Földbe szúrható rögzítőnyárs

Rendeltetésszerű használat

InScenio 230, a továbbiakban „készülék”, kizárólag mint áramelosztó használható fel erre alkalmas Oase termékekhez. A készülék kizárólag -20°C és +45°C közötti környezeti hőmérsékleten használható.

Biztonsági utasítások

A készülékből veszélyek indulhatnak ki személyekre és dologi értékekre, ha a készüléket szakszerűtlenül, ill. nem a használati célnak megfelelően alkalmazzák, vagy ha nem veszik figyelembe a biztonsági utasításokat.

A jelen készüléket 8 évesnél idősebb gyermekek, valamint csökkent fizikai, érzékszervi vagy mentális képességű, ill. hiányos tapasztalattal és megfelelő tudással rendelkező személyek kezelhetik, ha felügyelet alatt állnak, vagy a készülék biztonságos használata vonatkozásában eligazításban részesültek, és megértették az ebből eredő veszélyeket. Gyermekek nem játszhatnak a készülékkel. Tisztítást és a felhasználó által végzendő karbantartási munkákat nem végezhetnek olyan gyermekek, akik nem állnak felügyelet alatt.

Veszélyek a víz és elektromosság kombinációja által

- A víz és elektromosság kombinációja nem előírászerű csatlakoztatás vagy szakszerűtlen kezelés esetén áramütés miatti halálhoz vagy súlyos sérülésekhez vezethet.
- Mielőtt a vízbe nyúlna, feszültségmentesítse az összes vízben lévő készüléket.

Előírászerű elektromos telepítés

- Az elektromos szerelési munkálatoknak meg kell felelniük a létesítésre vonatkozó nemzeti rendelkezéseknek, és ezeket kizárólag villamossági szakember végezheti el.
- Egy személy akkor számít villamossági szakembernek, ha szakmai képzésére, ismeretei és tapasztalatai alapján képes és jogosult a rábízott munkát felmérni és elvégezni. A szakembernek képesnek kell lennie a lehetséges veszélyek felismerésére, valamint a vonatkozó regionális és nemzeti szabványok, előírások és rendelkezések betartására is.
- Kérdések és problémák esetén forduljon villamossági szakemberhez.
- A készülék csatlakoztatása csak akkor megengedett, ha a készülék és az áramellátás elektromos adatai megegyeznek. A készülék adatai a típusútlán, a csomagoláson vagy ebben az útmutatóban találhatóak meg.
- A készüléket 30 mA névleges áramerősségű hibaáram-védelemmel kell ellátni.
- A hosszabbító (pl. elosztóléc) és az elosztó meg kell hogy feleljen a szabadban történő felhasználás feltételeinek (fröccsenés-védelemmel ellátva).
- A csatlakozókat védje a nedvességtől.

Biztonságos működés

- A készülék üzemeltetése kizárólag védőburkolattal engedélyezett. Ez védi a csatlakozásokat és az aljzatokat az esőtől és a felfröccsenő víztől (IP X4 védelmi típus).
- A készülék, a csatlakozók és aljzatok nem vízállók, ezért a vízbe nem helyezhetők bele, ill. ott nem szerelhetők össze.
- Sérült elektromos vezetékek vagy sérült ház esetén a készüléket tilos üzemeltetni.
- Ne hordozza vagy húzza a készüléket a csatlakozó vezetéknél fogva!
- A vezetékeket sérülésektől védetten fedtesse le és ügyeljen arra, hogy senki ne eshessen el bennük.
- Csak akkor nyissa fel a készülék vagy a hozzá tartozó részek házát, ha erre az útmutató kifejezetten felszólítja.
- Csak olyan munkálatokat végezzen a készüléken, amelyek a jelen útmutatóban ismertettek vannak. Forduljon felhatalmazott ügyfélszolgálati ponthoz vagy kétség esetén a gyártóhoz, ha az adott probléma nem szüntethető meg.
- Kizárólag eredeti pótalkatrészeket és tartozékokat használjon a készülékhez.
- Soha ne végezzen műszaki változtatásokat a készüléken.

Elhelyezés

Így állíthatja fel a készüléket:

- Távolítsa el a készülékről a védőburkolatot.
- A készüléket vízszintesen és víztől védett, száraz helyen állítsa fel, legalább 2 m távolságra a tó szélétől (B, C).
- A cöveket (3) teljes hosszában szúrja le a földbe.
- Helyezze a készüléket a cövekre (állítsa a cöveket a csatlakoztatásnak megfelelő helyzetbe).
- Ellenőrizze a stabilitást.

Elektromos bekötés

Igy biztosíthatja az áramellátást:

- Az áramellátás csatlakozóperselyét (4) tolja rá a készülék csatlakozójára (5).
A csatlakoztatás a készülék (D) hátoldalán végezhető el.

Üzembe helyezés



Figyelem! Veszélyes elektromos feszültség.

Lehetséges következmények: halálos vagy súlyos sérülések.

Óvintézkedések:

- A készüléket csak védőburkolattal üzemeltesse.
- A készüléket elárasztástól védett helyen, a víztől minimum 2 m biztonsági távolságra állítsa fel.

Csatlakoztassa a készülékeket az áramelosztóhoz.

OASE készülékeit így csatlakoztathatja az áramelosztóhoz:

- Szükség esetén távolítsa el az áramelosztóról a védőburkolatot.
- Győződjön meg róla, hogy az Ön OASE készüléke csatlakoztatható-e ehhez a konnektorhoz. Ehhez olvassa el a csatlakoztatni kívánt készülék használati útmutatóját.
- Csatlakoztassa.
- Minden esetben használja a készüléken lévő csatlakozókábel-feszítésvédőt (E, 6).
- Helyezze vissza a készülékre a védőburkolatot.

Kiegészítő üzemeltetési útmutató

- a készülékre nem kapcsolható további FM Master vagy mozgatható elosztó aljzat.
- a készülék csak akkor feszültségmentes, ha kihúzta a hálózati csatlakozóját.

Tisztítás és karbantartás



Figyelem! Veszélyes elektromos feszültség!

Lehetséges következmények: halálos vagy súlyos sérülések.

Óvintézkedések: A készüléken végzendő munka megkezdése előtt kapcsolja le a hálózati feszültséget.

Készülék tisztítása

A készüléket száraz, puha és tiszta törölkendővel tisztítsa. Maró hatású tisztítószer, vagy vegyszeroldatok használata tilos, mivel ezek megtámadják a burkolatot, vagy károsan befolyásolják a működőképességet.

Megsemmítés



Ne a háztartási hulladékkal együtt ártalmatlanítsa a készüléket! Ehhez az erre kijelölt visszavételi helyeket használja. Előtte a kábel levágásával tegye használhatatlanná a készüléket.

Tłumaczenie oryginalnej instrukcji użytkownika

Przedmowa do instrukcji użytkownika

Witamy w OASE Living Water. Kupując **InScenio 230**, dokonali Państwo dobrego wyboru.

Przed pierwszym uruchomieniem urządzenia należy uważnie przeczytać instrukcję użytkownika i zapoznać się z zasadą działania urządzenia. Wszystkie prace dotyczące tego urządzenia mogą być wykonywane tylko zgodnie z zaleceniami dostarczonej instrukcji.

Bezwzględnie przestrzegać przepisów bezpieczeństwa pracy w odniesieniu do prawidłowego i bezpiecznego użytkownika.

Instrukcję użytkownika należy przechowywać w bezpiecznym miejscu. W przypadku sprzedaży urządzenia nowemu właścicielowi należy przekazać również instrukcję użytkownika.

Symbole w niniejszej instrukcji

Symbole zastosowane w niniejszej instrukcji użytkownika mają następujące znaczenie:



Zagrożenie wypadkowe dla ludzi przez niebezpieczne napięcie elektryczne.

Symbol ten wskazuje na bezpośrednio występujące zagrożenie, które może spowodować śmierć lub ciężkie obrażenia, jeżeli nie zostaną podjęte stosownie działania zabezpieczające.



Zagrożenie dla ludzi ze strony niebezpiecznego napięcia elektrycznego.

Symbol ten wskazuje na bezpośrednio występujące zagrożenie, które może spowodować śmierć lub ciężkie obrażenia, jeżeli nie zostaną podjęte stosownie działania zabezpieczające.



Ważna wskazówka na dla bezusterkowego działania.

Zakres dostawy

A	Ilość	Opis
1	1	InScenio 230
2	1	Obudowa ochronna
3	1	Pręt do wbicia do ziemi

Zastosowanie zgodne z przeznaczeniem

InScenio 230, zwany dalej „urządzeniem”, może być stosowany wyłącznie jako rozdzielacz dla odpowiednio do tego przeznaczonych produktów firmy OASE. Urządzenie może być stosowane przy temperaturze otoczenia od -20°C do +45°C.

Przepisy bezpieczeństwa

Urządzenie to może stanowić zagrożenie dla osób i dóbr materialnych, jeżeli będzie używane nieprawidłowo, niezgodnie z jego przeznaczeniem albo sprzecznie z przepisami bezpieczeństwa.

Urządzenie może być używane przez dzieci od 8 lat i ponadto przez osoby o ograniczonych fizycznych i umysłowych zdolnościach, albo nie posiadających niezbędnego doświadczenia i wiedzy, gdy będą one pod nadzorem osoby odpowiedzialnej za bezpieczeństwo użytkownika tego urządzenia lub zostaną odpowiednio przez nią poinstruowane i poinformowane o wynikających stąd zagrożeniach. Dzieciom nie wolno bawić się tym urządzeniem. Czyszczenie ani czynności serwisowe nie mogą być wykonywane przez dzieci bez nadzoru osoby dorosłej.

Niebezpieczeństwa w wyniku kontaktu wody z prądem elektrycznym

- Woda w połączeniu z prądem elektrycznym w warunkach nieprzepisowo wykonanego podłączenia lub nieprawidłowej obsługi może prowadzić do ciężkich obrażeń ciała lub do śmierci poprzez porażenie prądem elektrycznym.
- Przed włożeniem rąk do wody należy zawsze odłączyć od napięcia wszystkie znajdujące się w wodzie urządzenia.

Instalacja elektryczna zgodna z przepisami

- Instalacje elektryczne muszą odpowiadać krajowym przepisom instalacyjnym i mogą być wykonywane tylko przez specjalistów elektryków.
- Specjalistą elektrykiem jest osoba, która w oparciu o swoje wykształcenie, wiedzę i doświadczenie jest zdolna i uprawniona do oceny oraz przeprowadzenia końcowego oddania do eksploatacji wykonanych prac. Do zadań specjalistów należy też określenie potencjalnych niebezpieczeństw i zapewnienie przestrzegania obowiązujących miejscowych oraz krajowych norm, przepisów i postanowień.
- W przypadku pytań i problemów należy zwrócić się do specjalisty elektryka.
- Przyłączenie urządzenia jest dozwolone tylko wtedy, jeśli dane elektryczne urządzenia i zasilania energią są zgodne. Dane urządzenia znajdują się na tabliczce znamionowej na urządzeniu, na opakowaniu lub w niniejszej instrukcji.
- Urządzenie musi być zabezpieczone poprzez urządzenie ochronne prądowe, z prądem uszkodzeniowym wynoszącym maksymalnie 30 mA.
- Przedłużacze przewodów i rozdzielacze prądu (np. listwy z gniaздkami) muszą być przeznaczone do użytkowania na wolnym powietrzu (zabezpieczone przed rozpryskami wody).
- Połączenia wtykowe powinny być chronione przed wilgocią.

Bezpieczna eksploatacja

- Eksploatacja urządzenia jest dozwolona tylko po pokryciu ochronną. Dzięki temu przyłącza i wtyczki są zabezpieczone są przed i bryzgami wody (rodzaj zabezpieczenia IP X4).
- Urządzenie, przyłącza i wtyczki nie są wodoszczelne i nie mogą być położone, ani montowane w wodzie.
- W przypadku uszkodzonych elektrycznych przewodów lub uszkodzonej obudowy nie wolno eksploatować urządzenia.
- Nie podnosić ani nie ciągnąć urządzenia za przewód elektryczny!
- Przewody należy układać w taki sposób, aby były zabezpieczone przed uszkodzeniami. Należy zwrócić przy tym uwagę, aby nie powodowały niebezpieczeństwa przewrócenia się.
- Nigdy nie należy otwierać obudowy urządzenia oraz należących do niego elementów, jeśli nie jest to wyraźnie zalecane w instrukcji.
- Przy urządzeniu należy wykonywać tylko te prace, które są opisane w niniejszej instrukcji. Jeśli nie będzie można usunąć problemu, należy zwrócić się do autoryzowanego punktu serwisowego lub w razie wątpliwości do producenta.
- Należy stosować tylko oryginalne dla tego urządzenia części zamienne i akcesoria.
- Nigdy nie dokonywać przeróbek technicznych urządzenia na własną rękę.

Ustawienie

Ustawiania urządzenia:

- Zdjąć pokrywę ochronną urządzenia.
- Urządzenie należy ustawić poziomo, w zabezpieczonym przed działaniem wody suchym miejscu, co najmniej 2 m od brzegu (B, C).
- Pętlę do wbicia w ziemię (3) wetknąć w dno na całą długość.
- Nałożyć urządzenie na pętlę do wbicia w ziemię (umieścić pętlę do wbicia w ziemię w odpowiednim mocowaniu)
- Sprawdzić stabilność.

Instalacja elektryczna

Podłączenie zasilania:

- Gniazdko zasilania (4) nasunąć na wtyczkę urządzenia (5).
- Podłączenie następuje z tyłu urządzenia (D).

Uruchomienie



Uwaga! Niebezpieczne napięcie elektryczne.

Możliwe skutki: śmierć lub ciężkie obrażenia.

Środki zabezpieczające:

- Urządzenie może być używane tylko z pokrywą ochronną.
- Ustawić urządzenie zabezpieczone przed zalaniem w bezpiecznej odległości, wynoszącej co najmniej 2 m od wody.

Podłączyć urządzenia do rozdzielacza prądu

Podłączanie urządzeń OASE do rozdzielacza:

- W razie potrzeby zdjąć pokrywę ochronną z rozdzielacza.
- Upewnić się, czy Państwa urządzenie OASE może zostać podłączone do tego gniazdka. W tym celu należy przeczytać instrukcję obsługi urządzenia, które ma zostać podłączone.
- Dokonać podłączenia.
- Należy bezwarunkowo stosować znajdujące się przy urządzeniu odciążenie naciągu (E, 6) dla kabla przyłączeniowego.
- Pokrywę ochronną nałożyć ponownie na urządzenie.

Wskazówki uzupełniające do obsługi

- Do urządzenia nie wolno podłączać żadnych innych FM-Master lub zmieniających miejsce gniazdek wielokrotnych.
- Urządzenie jest w stanie beznapięciowym tylko wtedy, gdy wyjmie się wtyczkę przewodu sieciowego.

Czyszczenie i konserwacja



Uwaga! Niebezpieczne napięcie elektryczne!

Możliwe skutki: śmierć lub ciężkie obrażenia.

Środki zabezpieczające: Przed rozpoczęciem prac przy urządzeniu należy odłączyć napięcie sieciowe.

Czyszczenie urządzenia

Urządzenie należy czyścić miękką, czystą i suchą szmatką. Nie wolno stosować żadnych agresywnych środków czyszczących ani rozpuszczalników chemicznych, ponieważ może to spowodować zniszczenie obudowy lub zakłócenie działania urządzenia.

Usuwanie odpadów



Urządzenie nie może być wyrzucane razem z odpadkami domowymi. Urządzenia należy utylizować tylko poprzez przewidziany do tego system zwrotów. Przed przystąpieniem do utylizacji należy odciąć przewód zasilający urządzenia.

Příklad originálu Návodu k použití.**Pokyny k tomuto návodu k použití**

Vítejte u OASE Living Water. Koupě tohoto výrobku **InScenio 230** byla dobrou volbou. Ještě před prvním použitím tohoto zařízení si pečlivě přečtete návod k použití a dobře se s vaším novým zařízením seznámte. Veškeré práce na tomto a s tímto přístrojem mohou být prováděny jen podle přiloženého návodu. Bezpodmínečně dodržujte bezpečnostní pokyny pro správné a bezpečné používání. Tento návod k použití pečlivě uschovejte. Při změni vlastníka předejte i návod k použití.

Symbyly použité v tomto návodu

Symbyly, použité v tomto návodu k použití mají následující význam:

**Nebezpečí zranění osob nebezpečným elektrickým napětím**

Symbol upozorňuje na bezprostředně hrozící nebezpečí, které může mít za následek smrt nebo těžká poranění, pokud nejsou přijata příslušná opatření.

**Nebezpečí zranění osob všeobecným zdrojem nebezpečí**

Symbol upozorňuje na bezprostředně hrozící nebezpečí, které může mít za následek smrt nebo těžká poranění, pokud nejsou přijata příslušná opatření.



Důležitý pokyn pro bezporuchovou funkci.

Rozsah dodávky

A	Počet	Popis
1	1	InScenio 230
2	1	Ochranný kryt
3	1	Zapichovací kolk

Použití v souladu s určeným účelem

InScenio 230, dále nazývaná "Přístroj", se smí používat výhradně jako rozváděč napájení elektrickým proudem pro odpovídající výrobky Oase. Přístroj smí být provozován při okolní teplotě od -20 °C do +45 °C.

Bezpečnostní pokyny

Tento přístroj může být zdrojem nebezpečí pro osoby a věcné hodnoty, pokud je používán nesprávně resp. v rozporu s určeným účelem nebo pokud nejsou dodržovány bezpečnostní předpisy.

Tento přístroj nesmí být používán dětmi do 8 let a kromě toho i osobami se sníženými fyzickými, senzorickými nebo mentálními schopnostmi nebo nestatkem zkušeností a vědomostí, pokud nejsou pod dohledem nebo nebyly poučeny o bezpečném používání přístroje a mohou z tohoto důvodu vzniknout nebezpečí. Děti si nesmí s přístrojem hrát. Čištění a užitelská údržba nesmí být prováděna dětmi bez dozoru.

Nebezpečí vznikající kombinací vody a elektrické energie

- Kombinace vody a elektrické energie může při připojení v rozporu s předpisy nebo nesprávné manipulaci vést k usmrcení nebo těžkým poraněním.
- Než sáhnete do vody, odpojte od napětí přístroje, které se nachází ve vodě.

Elektrická instalace podle předpisů

- Elektrické instalace musí odpovídat národním ustanovením pro zřizovatele a smí je provádět pouze kvalifikovaný elektrikář.
- Za kvalifikovaného elektrikáře je považována osoba, která je na základě svého odborného vzdělání, znalostí a zkušeností způsobilá a oprávněná provádět jí zadané práce. Práce odborníka zahrnuje také rozeznání možného nebezpečí a dodržování příslušných místních a národních norem, předpisů a ustanovení.
- S případnými otázkami a potížemi se obraťte na kvalifikovaného elektrikáře.
- Připojení přístroje je povoleno pouze tehdy, shodují-li se elektrické údaje přístroje s proudovým napájením. Údaje o přístroji se nachází na typovém štítku přístroje, na obalu nebo v tomto návodu.
- Přístroj musí být zajištěn pomocí ochranného zařízení chybného proudu s reakčním proudem maximálně 30 mA.
- Prodlužovací vedení a elektrický rozvaděč (např. zásuvkový systém) musí být určeny k užití ve venkovním prostředí (odstříkující voda).
- Chraňte zásuvkové spojení před vlhkostí.

Bezpečný provoz

- Provoz přístroje je povolen pouze s ochranným krytem. Tímto jsou přípojky a zásuvky chráněny před deštěm a stříkající vodou (druh ochrany IP X4).
- Přístroj, přípojky a zásuvka nejsou zástrčky nejsou vodotěsné a nesmí být instalovány resp. montovány ve vodě.
- Při vadném elektrickém vedení nebo poškozeném krytu nesmí být přístroj provozován.
- Nenoste nebo netáhejte přístroj za elektrické vedení!
- Pokládejte vedení tak, aby bylo chráněno před poškozením a dbejte na to, aby o ně nikdo nemohl zakopnout.
- Otevírejte kryt přístroje nebo příslušné díly jen tehdy, pokud jste k tomu vysloveně vyzváni v návodu.
- Provádějte na přístroji jenom práce, popsané v tomto návodu. Pokud nelze problémy odstranit, kontaktujte autorizovaný zákaznický servis nebo v případě pochybností výrobce.
- Používejte pro přístroj pouze originální náhradní díly a příslušenství.
- Nikdy neprovádějte technické změny na přístroji.

Instalace

Takto nainstalujete přístroj:

- Vyjměte z přístroje ochranný kryt.
- Přístroj instalujte vodorovně a vodotěsně na suchém místě, ve vzdálenosti minimálně 2 m od okraje jezírka (B, C).
- Zapichovací kolík (3) zasaňte v celé délce do země.
- Přístroj nasadte na zapichovací kolík (umístěte zapichovací kolík do odpovídajícího upevnění).
- Zkontrolujte stabilitu.

Elektrická instalace

Takto zajistíte přívod proudu:

- Spojte zásuvku přívodu proudu (4) s vidlicí přístroje (5).
- Připojení se provádí na zadní straně přístroje (D).

Uvedení do provozu



Pozor! Nebezpečné elektrické napětí.

Možné následky: smrt nebo těžká zranění.

Ochranná opatření:

- Přístroj provozujte pouze s ochranným krytem.
- Přístroj instalujte v bezpečnostní vzdálenosti minimálně 2 m od vody, aby nedošlo k zatopení.

Přístroj připojte na rozváděč napájení elektrickým proudem

Takto připojíte přístroj OASE na rozváděč pro napájení proudem:

- Popřípadě vyjměte ochranný kryt z rozváděče napájení elektrickým proudem.
- Ujistěte se, že Váš přístroj OASE je napojen na tuto zásuvku. Přečtěte si návod k obsluze připojeného přístroje.
- Zajistěte přípojku.
- Bezpodmínečně použijte existující odlehčení od tahu na přístroji (E, 6) pro připojovací kabel.
- Ochranný kryt opět nasadte na přístroj.

Doplňující pokyny k provozu

- Na přístroj nesmí být připojovány žádné další přístroje FM-Master ani jinde umístěné vícenásobné zásuvky.
- Přístroj je bez napětí pouze při vytažené zástrčce síťového přívodu.

Čištění a údržba



Pozor! Nebezpečné elektrické napětí!

Možné následky: smrt nebo těžká zranění.

Ochranná opatření: Než začnete pracovat se zařízením, vypojte síťová napětí.

Vyčistit přístroj

Čistěte přístroj měkkým, čistým a suchým hadříkem. V žádném případě nepoužívejte agresivní čisticí prostředky nebo chemické roztoky, může se tím narušit kryt nebo omezit funkčnost.

Likvidace



Toto zařízení nemůže být zlikvidováno společně s komunálním odpadem! Využijte k tomu prosím určený systém odběru. Předtím zbavte zařízení nepotřebných kabelů.

Preklad originálu Návodu na použitie

Pokyny k tomuto Návodu na použitie

Víta Vás OASE Living Water. S kúpou **InScenio 230** ste urobili dobré rozhodnutie.

Pred prvým použitím prístroja si starostlivo prečítajte návod na použitie a oboznámte sa s prístrojom. Všetky práce na tomto prístroji a s týmto prístrojom smú byť vykonávané len podľa priloženého návodu.

Bezpodmienečne dodržiavajte bezpečnostné pokyny pre správne a bezpečné používanie.

Tento návod na použitie starostlivo uschovajte. Pri zmene vlastníka, prosím odovzdajte ďalej aj návod na použitie.

Symboly v tomto návode

Symboly, použité v tomto návode na použitie majú nasledujúci význam:



Nebezpečenstvo zranenia osôb nebezpečným elektrickým napätím

Symbol upozorňuje na bezprostredne hroziace nebezpečenstvo, ktoré môže mať za následok smrť alebo ťažké poranenia, pokiaľ nie sú prijaté príslušné opatrenia.



Nebezpečenstvo zranenia osôb všeobecným zdrojom nebezpečenstva

Symbol upozorňuje na bezprostredne hroziace nebezpečenstvo, ktoré môže mať za následok smrť alebo ťažké poranenia, pokiaľ nie sú prijaté príslušné opatrenia.



Dôležitý pokyn pre bezporuchovú funkciu.

Rozsah dodávky

A	Počet	Popis
1	1	InScenio 230
2	1	Ochranný kryt
3	1	Zapichovací kolík

Použitie v súlade s určeným účelom

InScenio 230, ďalej len "prístroj", sa smie používať výlučne ako napájací rozdeľovač pre príslušné vhodné výrobky spol. Oase. Prístroj sa smie používať pri teplote prostredia od -20 °C do +45 °C.

Bezpečnostné pokyny

Z tohto zariadenia môžu vychádzať nebezpečenstvá pre osoby a materiálne hodnoty, ak sa zariadenie používa neodborne, príp. v rozpore s účelom použitia alebo ak sa nedodržiavajú bezpečnostné pokyny.

Toto zariadenie môžu používať deti od 8 rokov, ako aj osoby so zníženými fyzickými, zmyslovými či mentálnymi schopnosťami alebo s nedostatočnými skúsenosťami a vedomosťami, ak s ním pracujú za dohľadu alebo boli zaučené ohľadne bezpečného použitia zariadenia a rozumejú nebezpečenstvám, ktoré z neho vyplývajú. Deti sa so zariadením nesmú hrať. Čistenie a údržbu nesmú deti vykonávať bez dohľadu.

Nebezpečenstvo hroziace z kombinácie vody a elektriny

- Kombinácia vody a elektrickej energie môže pri pripojení v rozpore s predpismi alebo nesprávnej manipulácii viesť k usmrteniu alebo ťažkým poraneniam.
- Skôr, ako siahnete do vody, vždy odpojte od prívodu napätia všetky prístroje, ktoré sa nachádzajú vo vode.

Elektrická inštalácia podľa predpisov

- Elektrické inštalácie musia zodpovedať národným predpisom pre zriaďovateľov inštalácie a môže ich vykonávať iba kvalifikovaný elektrikár.
- Za kvalifikovaného elektrikára sa považuje osoba, ktorá je na základe svojho odborného vzdelania, znalostí a skúsenosti schopná a oprávnená posudzovať a vykonávať zadané činnosti. Práca odborníka zahŕňa tiež rozpoznávanie možných nebezpečenstiev a rešpektovanie regionálnych a národných noriem, predpisov a nariadení.
- Pri otázkach a problémoch sa obráťte na kvalifikovaného elektrikára.
- Pripojenie prístroja je povolené iba vtedy, ak sa zhodujú elektrické údaje prístroja a napájania elektrickým prúdom. Údaje o prístroji sa nachádzajú na typovom štítku prístroja, na obale alebo v tomto návode na obsluhu.
- Prístroj musí byť zabezpečený ochranným zariadením proti chybnému prúdu s s nameraným chybným prúdom, ktorý nie je väčší než 30 mA.
- Predlžovacie rozvody a rozdeľovač prúdu (napr. lišty so zásuvkami) musia byť vhodné na používanie v interiéri (chránené pred striekajúcou vodou).
- Chránajte zástrčkové spoje pred vlhkosťou.

Bezpečná prevádzka

- Prevádzka prístroja je dovolená len s ochranným krytom. Ten chráni pripojenia a konektory pred dažďom a kontaktom s vodou (spôsob ochrany IP X4).
- Prístroj, pripojenia a zástrčky nie sú vodotesné a nesmú sa ukladať, príp. montovať do vody.
- Prístroj sa nesmie prevádzkovať s chybnými elektrickými vedeniami alebo chybným krytom.
- Prístroj nenoste ani neťahajte za elektrické vedenie.
- Vedenia pokladajte tak, aby boli chránené pred poškodeniami a dbajte na to, aby o ne nemohol nikto zakopnúť.
- Nikdy neotvárajte kryt prístroja ani príslušných dielov, ak nie ste k tejto činnosti výslovne vyzvaní v návode na obsluhu.
- Na prístroji vykonávajte iba činnosti, ktoré sú popísané v tomto návode. Ak nie je problémy možné odstrániť, kontaktujte autorizované miesto zákazníckeho servisu alebo v prípade pochybností priamo výrobcu.
- Používajte iba originálne náhradné diely a príslušenstvo pre daný prístroj.
- Nikdy na prístroji nevykonávajte technické zmeny.

Inštalácia

Prístroj osadte takto:

- Odoberte z prístroja ochranný kryt.
- Postavte prístroj vodorovne a tak, aby bol chránený pred vodou, na suchom mieste, min. 2 m od okraja vodnej nádrže (B, C).
- Zastrčte zapichovací kolík (3) celou dĺžkou do zeme.
- Nasadte prístroj na zapichovací kolík kolík (zapichovací kolík umiestnite do príslušného uloženia).
- Skontrolujte stabilitu.

Elektrická inštalácia

Prívod el. prúdu vytvoríte nasledovne:

- Nasuňte zásuvku prívodu el. prúdu (4) na zástrčku prístroja (5).
Pripojenie prebehne zo zadnej strany prístroja (D).

Uvedenie do prevádzky



Pozor! Nebezpečné elektrické napätie.

Možné následky: Smrť alebo ťažké zranenia.

Ochranné opatrenia:

- Prístroj prevádzkujte len s ochranným krytom.
- Prístroj sa musí postaviť v bezpečnostnej vzdialenosti min. 2 m od vody a musí byť chránený proti zaplaveniu.

Pripojenie prístrojov na napájací rozdeľovač

Vaše prístroje OASE pripojíte na napájací rozdeľovač takto:

- Prípadne odoberte ochranný kryt z napájacieho rozdeľovača.
- Uistite sa, či sa váš prístroj OASE smie do tejto zásuvky pripojiť. K tomu si prečítajte návod na použitie prístroja, ktorý sa má pripojiť.
- Vytvorte pripojenie.
- Bezpodmienečne použite odľahčenie od ťahu (E, 6) na prístroji pre pripojovací kábel.
- Znovu nasadte ochranný kryt na prístroj.

Doplňujúce pokyny pre prevádzku

- K prístroju sa nemôžu pripojiť žiadne ďalšie FM-Master alebo lokálne meniteľné lišty s viacerými zásuvkami.
- Prístroj je bez napätia iba pri vytiahnutej sieťovej zástrčke.

Čistenie a údržba



Pozor! Nebezpečné elektrické napätie!

Možné následky: Smrť alebo ťažké zranenia.

Ochranné opatrenia: Pred prácami na prístroji vypnite najprv sieťové napätie.

Vyčistenie prístroja

Prístroj čistite s mäkkou, čistou a suchou utierkou. V žiadnom prípade nepoužívajte agresívne čistiace prostriedky alebo chemické rozpúšťadlá, lebo tieto pôsobia na puzdro prístroja agresívne alebo by mohli ovplyvniť funkciu prístroja.

Likvidácia



Tento prístroj sa nesmie likvidovať spolu s domovým odpadom. Na likvidáciu využite k tomu určený systém odovzdávania. Pred odovzdaním znefunkčnite prístroj prerezaním kábla.

Prevod originalnih navodil za uporabo

Opozorila k navodilom za uporabo

Dobrodošli pri podjetju OASE Living Water. Z nakupom tega izdelka **InScenio 230** ste dobro izbrali.

Pred prvo uporabo natančno preberite navodila za uporabo naprave in dobro spoznajte napravo. Vsaka dela na in z tem aparatom se smejo izvajati samo v skladu s priloženimi navodili za uporabo.

Obvezno upoštevajte varnostna navodila za varno in pravilno uporabo.

Navodila za uporabo skrbno shranite. V primeru menjave lastnika priložite napravi tudi navodila za uporabo.

Simboli v teh navodilih

Simboli, uporabljeni v teh navodilih za uporabo, imajo naslednji pomen:



Nevarnost telesnih poškodb zaradi nevarne električne napetosti

Simbol opozarja na neposredno grozečo nevarnost, ki za posledico lahko ima smrt ali težko telesne poškodbe, če se ne sprožijo ustrezni ukrepi.



Nevarnost telesnih poškodb zaradi splošnega vira nevarnosti

Simbol opozarja na neposredno grozečo nevarnost, ki za posledico lahko ima smrt ali težko telesne poškodbe, če se ne sprožijo ustrezni ukrepi.



Pomemben napotek za nemoteno delovanje.

Vsebina pošiljke

A	Število	Opis
1	1	InScenio 230
2	1	Zaščitni pokrov
3	1	Klin za tla

Pravilna uporaba

InScenio 230, v nadaljevanju imenovana "Naprava", se sme uporabljati izključno kot delilnik za napajanje z elektriko za ustrezne Oase-izdelke. Naprava se sme uporabljati pri temperaturi v okolju od -20° C do +45° C.

Varnostna navodila

Od te naprave lahko izhajajo nevarnosti za osebe in stvarne vrednosti, če naprave ne uporabljate strokovno oz. je ne uporabljate v skladu z namenom uporabe ali če ne upoštevate varnostnih predpisov.

To napravo lahko uporabljajo otroci od 8 let naprej in osebe z zmanjšanimi fizičnimi, senzoričnimi ali duševnimi sposobnostmi ali osebe s pomanjkanjem izkušenj in znanja, če so pod nadzorom ali so bili poučeni o varni uporabi naprave in razumejo nevarnosti, ki pri tem nastanejo. Otroci se ne smejo igrati z napravo. Čiščenja in vzdrževanja ne smejo opravljati otroci brez nadzora.

Nevarnosti, ki jih predstavlja kombinacija vode skupaj z elektriko

- V primeru nepravilnega priključka in nestrokovne uporabe predstavlja voda skupaj z elektriko smrtno nevarnost in nevarnost resnih poškodb zaradi udara.
- Preden sežete v vodo, vedno preklopite vse naprave brez napetosti, ki se nahajajo v vodi.

Pravilna električna namestitve

- Električne instalacije morajo ustrezati nacionalnim graditeljskim določilom in jih sme prevzeti samo strokovnjak za elektriko.
- Oseba velja za strokovnjaka za elektriko, ko je kvalificiran zaradi svoje strokovne izobrazbe, znanja in izkušenj in je upravičen, da poveri in presodi delo in ga izvede. Delo strokovnjaka zajema tudi spoznavanje možnih nevarnosti in opazovanje zadevnih regionalnih in nacionalnih norm, predpisov in določil.
- Če imate kakršnakoli vprašanja in probleme, se obrnite na strokovnjaka.
- Priključitev naprave je dovoljena samo, ko se električni podatki naprave in priključek ujemajo. Podatke o napravi najdete na tipski tablici na napravi, na embalaži ali v teh navodilih.
- Napravo morate zavarovati z varovalno napravo za okvarni tok z odmero okvarnega toka maksimalno 30 mA.
- Podaljšek napeljave in električni delilnik (npr. vtičnica) morata biti primerna za uporabo na prostem (zaščiten pred škropljenjem).
- Povezave z vtičem zavarujte pred vlago.

Varna uporaba

- Obratovanje naprave je dovoljeno samo z zaščitnim pokrovom. S tem so priključki in vtiči zaščiteni pred dežjem in škropljenjem (način zaščite IP X4).
- Naprava, priključki in vtič niso vodooodporni in jih ne smete položiti oziroma montirati v vodo.
- Naprave s poškodovano električno napeljavo ali poškodovanim ohišjem ni dovoljeno uporabljati.
- Naprave ni dovoljeno prenašati ali je vleči za omrežni priključni kabel.
- Vode polagajte tako, da so zaščiteni pred poškodbami, poleg tega pa pazite, da nihče ne more pasti čez njih.
- Ohišje naprave ali pripadajočih delov odpirajte samo, če ste v navodilih izrecno pozvani k temu.
- Na napravi opravljajte samo tista dela, ki so opisana v teh navodilih. Obrnite se samo na pooblaščen servisno službo ali v primeru dvoma na proizvajalca, če težav ni mogoče odpraviti.
- Uporabljajte le originalne nadomestne dele in opremo.
- Naprave v nobenem primeru ni dovoljeno tehnično spreminjati.

Postavitev

Tako namestite napravo:

- Zaščitni pokrov vzamete iz naprave.
- Napravo namestite vodoravno in jo zaščitite pred vodo, na suho mesto, oddaljeno vsaj 2 m od roba ribnika (B, C).
- Klin za tla (3) po celotni dolžini vtaknete v tla.
- Napravo postavite na klin za tla (klin za tla postavite v ustrezen položaj).
- Preverite stabilnost.

Električna inštalacija

Tako pripravite napajanje z elektriko:

- Doze s priključki na elektriko (4) porinete iz vtiča v napravi (5).
Priključek sledi na zadnji strani naprave (D).

Zagon



Pozor! Nevarna električna napetost.

Možne posledice: smrt ali hude telesne poškodbe.

Zaščitni ukrepi:

- Napravo poganjajte samo z zaščitnim pokrovom.
- Naprava mora biti postavljena tako, da je varna pred poplavami, z varnostno razdaljo najmanj 2 m od vode.

Napravo priključite na delilnik za napajanje z elektriko.

Tako priključite vašo OASE -napravo v delilnik za napajanje z elektriko:

- V primeru da snamete zaščitni pokrov iz delilnika za napajanje z elektriko.
- Prepričajte se, ali smete vašo OASE-napravo priključiti v to vtičnico. V ta namen preberite navodila za uporabo, ki so priložena k napravi.
- Priključek pripravite.
- Nujno uporabljajte na napravi razpoložljiv razbremenitveni poteg (E, 6) za priključni kabel.
- Zaščitni pokrov ponovno položite v napravo.

Dodatna navodila v zvezi z delovanjem

- Na napravo ni dovoljeno priklopiti dodatnih naprav FM-master ali prenosnih podaljškov z več vtičnic.
- Naprava je brez napetosti samo, če potegnete vtič iz dovoda elektrike.

Čiščenje in vzdrževanje



Pozor! Nevarna električna napetost.

Možne posledice: smrt ali hude telesne poškodbe.

Zaščitni ukrepi: Pred deli na napravi jo odklopite iz omrežne napetosti.

Očistiti napravo

Očistite napravo z mehko, čisto in suho krpo. Nikakor ne uporabljajte agresivnih čistil ali kemičnih raztopin, ker se s tem načne ohišje ali je lahko okrnjeno delovanje naprave.

Odlaganje odpadkov



Te naprave ne smete odložiti kot gospodinjski odpadki! Uporabite zato predviden sistem za prevzem. To napravo naredite predtem neuporabno tako, da odrežete kabel.

Prijevod originalnih uputa za uporabu

Savjeti uz ove upute za upotrebu

Dobrodošli u OASE Living Water. Kupnjom **InScenio 230** učinili ste dobar izbor.

Prije prve upotrebe uređaja pažljivo pročitajte ovu uputu za upotrebu, te se upoznajte s uređajem. Svi radovi na ovom uređaju i s ovim uređajem smiju se izvoditi samo prema ovim uputama.

U svrhu ispravne i sigurne upotrebe, obvezno se pridržavajte uputa za sigurnost.

Brižno čuvajte ovu uputu za upotrebu. Ako uređaj predate drugome korisniku, obvezno mu prosljedite i ove upute.

Simboli u ovim uputama

Simboli upotrijebljeni u ovim uputama za uporabu imaju sljedeće značenje:



Opasnost od ozljeda zbog opasnog električnog napona

Simbol upućuje na neposredno prijeteću opasnost koja za posljedicu može imati smrt ili teške ozljede ako se ne poduzmu odgovarajuće mjere.



Opasnost od ozljeda zbog općeg izvora opasnosti

Simbol upućuje na neposredno prijeteću opasnost koja za posljedicu može imati smrt ili teške ozljede ako se ne poduzmu odgovarajuće mjere.



Važna napomena za neometano djelovanje.

Opseg isporuke

A	Broj	Opis
1	1	InScenio 230
2	1	Zaštitno kućište
3	1	Štap za nabađanje u zemlju

Namjensko korištenje

InScenio 230, nadalje nazvan „uređaj”, smije se isključivoprimjenjivati kao razdjelnik napajanja struje za određene i preporučene Oase proizvode. Uređaj se smije koristiti kod temperature okoliša od -20°C do +45°C.

Sigurnosne napomene

Neispravna i nenamjenska upotreba ovog uređaja ili nepoštivanje sigurnosnih napomena mogu uzrokovati ozljede i materijalne štete.

Ovaj uređaj smiju upotrebljavati djeca starija od 8 godina i osobe sa smanjenim tjelesnim, osjetilnim ili psihičkim sposobnostima ili s nedovoljnim iskustvom i znanjem ako su pod nadzorom ili ako su podučeni o sigurnoj upotrebi uređaja i razumiju opasnosti koje mogu proizaći iz toga. Djeca se ne smiju igrati uređajem. Čišćenje i održavanje uređaja ne smiju obavljati djeca bez nadzora.

Opasnosti koje nastaju kombinacijom vode i elektriciteta

- Kombinacija vode i struje kod nepropisnog priključka ili nestručnog rukovanja može zbog nastanka strujnog udara uzrokovati smrt ili teška ozljeđivanja.
- Prije nego što dodirnete vodu, uvijek i sve uređaje koji se nalaze u vodi potpuno isključiti iz napona.

Ispravne električne instalacije

- Električne instalacije moraju odgovarati nacionalnim odredbama i smije ih obaviti samo elektrotehnički stručnjak.
- Elektrotehnički stručnjak osoba je koja je na temelju stručne izobrazbe, znanja i iskustva osposobljena i ovlaštena obavljati povjerene radove. Rad stručnjaka obuhvaća i prepoznavanje mogućih opasnosti te poštivanje regionalnih i nacionalnih normi, pravila i propisa.
- Za sva pitanja i probleme obratite se elektrotehničkom stručnjaku.
- Priključivanje uređaja dopušteno je samo kada se električni podaci uređaja podudaraju s podacima električne mreže. Podaci o uređaju nalaze se na označnoj pločici na uređaju, na pakiranju ili u ovim uputama.
- Uređaj mora biti zaštićen sklopkom radi nestanka struje, sa osnovnom izmjerom od maksimalno 30 mA.
- Produžni kablovi i strujni razdjelnici (npr. mnogostruke utičnice) moraju biti prikladne za vanjsko korištenje (zaštićene od štrcajuće vode).
- Štitite spojnice utikača od vlage.

Sigurno poduzeće

- Korištenje uređaja dozvoljeno je samo sa zaštitnom kapom. Time su priključci i utičnice zaštićeni od kiše i štrcajuće vode (način zaštite IP X4).
- Uređaj, priključci, i utičnice nisu vodootporni i ne smiju biti postavljeni, odnosno, montirani u vodu.
- Uređaj se ne smije upotrebljavati ako postoji kvar na električnim vodovima ili na kućištu.
- Nikada ne nosite i ne vucite uređaj držeći ga za priključni kabel.
- Vodove postavite tako da se ne mogu oštetiti i da nitko preko njih ne može pasti.
- Kućište uređaja ili pripadajućih dijelova otvarajte samo ako se u uputama to izričito zahtijeva.
- Na uređaju izvodite samo zahvate opisane u ovim uputama. Ako probleme ne možete sami otkloniti, obratite se ovlaštenoj servisnoj službi ili – ako ste u nedoumici – samom proizvođaču.
- Upotrebljavajte samo originalne rezervne dijelove i pribor za uređaj.
- Nikada ne obavljajte tehničke izmjene na uređaju.

Postavljanje

Ovako postavljate uređaj:

- Zaštitnu kapu skinuti sa uređaja.
- Uređaj postaviti vodoravno i zaštićenog od vode, na suhom mjestu, najmanje 2 m udaljenom od ruba jezera (B, C).
- Štap za zemlju (3) u punoj duljini utaknuti u tlo.
- Uređaj postaviti na štap za zemlju (štap postaviti u predviđenu poziciju za primanje).
- Provjeriti stabilnost.

Električna instalacija

Ovako uspostavljate napajanje strujom:

- Utikače dovoda struje (4) na utikač za uređaje (5) gurnuti.
Priključivanje slijedi na stražnjoj strani uređaja (D).

Puštanje u rad



Pozor! Opasan električni napon.

Moguće posljedice: smrt ili teške ozljede.

Mjere zaštite:

- Uređaj koristite samo sa zaštitnom kapom.
- Uređaj postavite najmanje 2 m od vode i osigurajte od poplave.

Uređaje spojiti na razvodnik za napajanje strujom.

Ovako priključujete Vaše OASE uređaje na razdjelnik za napajanje strujom:

- U datom slučaju zaštitnu kapu skinuti sa razdjelnika za napajanje strujom.
- Uvjeriti se, je li Vaš OASE-uređaj smije biti priključen na ovu utičnicu. Za to pročitati upute o uporabi uređaja koji se priključuje.
- Uspostaviti vezu.
- Svakako koristiti na uređaju predviđeno vlačno rasterećenje (E, 6) za priključni kabel.
- Zaštitnu kapu ponovno namjestiti na uređaj.

Dodatni naputci za rad

- Na uređaj se ne smiju priključivati dodatni FM-Masteri ili lokalno izmjenjive višestruke utičnice.
- Uređaj nije pod naponom samo ukoliko je utikač izvađen iz utičnice.

Čišćenje i održavanje



Pozor! Opasan električni napon!

Moguće posljedice: smrt ili teške ozljede.

Mjere zaštite: Prija rada na uređaju, isključiti dovod električne energije.

Uređaj očistiti

Uređaj čistite sa mekom, čistom i suhom krpom. Ni u kojem slučaju ne koristite agresivna sredstva za čišćenje ili kemijske otopine, jer se time može oštetiti kućište uređaja ili utjecati na funkcioniranje samog uređaja.

Zbrinjavanje



Ovaj uređaj ne smije se baciti u kućni otpad! Koristite za to, molimo Vas, za to predviđene sisteme preuzimanja. Prije toga onespособite uređaj odrezivanjem kabela.

Traducerea instrucțiunilor de utilizare originale

Indicații privind aceste instrucțiuni de utilizare

Bine ați venit la OASE Living Water. Prin achiziționarea produsului **InScenio 230** ați făcut o alegere bună. Înainte de folosirea aparatului vă rugăm să citiți cu atenție instrucțiunile de utilizare și să vă familiarizați cu aparatul. Toate lucrările la nivelul și cu acest echipament pot fi efectuate numai conform prezentelor instrucțiuni. Respectarea indicațiilor privind securitatea este obligatorie, în scopul unei utilizări corecte și sigure. Vă rugăm să păstrați aceste instrucțiuni la loc sigur. În cazul schimbării proprietarului, înmănați-le acestuia.

Simboluri din prezentele instrucțiuni

Simbolurile utilizate în aceste instrucțiuni de funcționare au următoarea semnificație:



Pericolul de accidentare a persoanelor datorită tensiunii electrice

Acest simbol indică un pericol iminent, care se poate solda cu moartea sau accidentarea gravă, dacă nu se iau măsurile corespunzătoare.



Pericolul de accidentare a persoanelor datorită unei surse generale de pericol

Acest simbol indică un pericol iminent, care se poate solda cu moartea sau accidentarea gravă, dacă nu se iau măsurile corespunzătoare.



Indicație importantă pentru funcționarea fără perturbații.

Conținutul livrării

A	Cantitate	Descriere
1	1	InScenio 230
2	1	Carcasă de protecție
3	1	Vârf pentru înfipt

Utilizarea în conformitate cu destinația

InScenio 230, denumit în cele ce urmează "aparatul" poate fi utilizat exclusiv ca distribuitor de energie electrică pentru produsele compatibile Oase. Este admisă utilizarea aparatului la o temperatură a mediului ambiant cuprinsă între -20°C și +45°C.

Indicații privind securitatea muncii

Acest aparat poate reprezenta o sursă de pericole pentru persoane și bunuri materiale dacă aparatul este utilizat impropriu, respectiv neconform cu destinația sa sau dacă indicațiile de siguranță nu sunt respectate.

Acest aparat poate fi folosit de copii începând cu vârsta de 8 ani, precum și de persoane cu capacități fizice, senzoriale sau mintale diminuate sau cu experiență și cunoștințe deficitare, dacă acestea sunt supravegheate sau au fost instruite în ce privește folosirea în siguranță a aparatului și dacă înțeleg pericolele rezultate. Copiii nu au permisiunea de a se juca cu aparatul. Curățarea și întreținerea de către utilizator nu sunt permise copiilor fără supraveghere.

Pericole care apar prin combinația dintre apă și electricitate

- Combinația dintre apă și electricitate poate conduce, în cazul racordării necorespunzătoare sau a manipulării incorecte, la deces sau vătămări corporale grave prin electrocutare.
- Înainte de a băga mâna în apă, scoateți de sub tensiune toate echipamentele aflate în apă.

Instalație electrică conform normelor

- Instalațiile electrice trebuie să respecte normele firmelor naționale de montaj, lucrările fiind efectuate numai de către un electrician specializat.
- O persoană este considerată electrician specializat în cazul în care, ca urmare a instruirii de specialitate, a cunoștințelor și a experiențelor are capacitatea și dreptul să aprecieze și să efectueze lucrările care îi sunt încredințate. Lucrările efectuate în calitate de specialist includ și identificarea pericolelor posibile și respectarea normelor, prevederilor și dispozițiilor regionale și naționale.
- Pentru întrebări și probleme, vă rugăm să vă adresați unui electrician specializat.
- Conectarea aparatului este permisă numai dacă datele electrice ale aparatului coincid cu cele ale instalației de alimentare cu energie electrică. Datele aparatului sunt menționate pe plăcuța de fabricație de pe aparat, de pe ambalaj sau din prezentele instrucțiuni.
- Aparatul trebuie să dispună de un sistem de protecție împotriva curenților vagabonzi cu o eroare de calcul a curenților de maxim 30 mA.
- Cablurile prelungitoare și distribuitorii de energie electrică (de exemplu reglete de prize) trebuie să fie compatibile pentru utilizarea în aer liber (cu protecție împotriva stropilor de apă).
- Protejați de umiditate îmbinările cu ștecăr.

Funcționare sigură

- Este admisă utilizarea aparatului numai cu capacul de protecție. Cu ajutorul ei conexiunile și priza sunt protejate de ploaie și apă (tip de protecție IP X4).
- Aparatul, conexiunile și ștecărul nu sunt etanșe la apă și nu este admisă poziționarea, respectiv montarea acestora în apă.
- În cazul cablurilor electrice defecte sau a unei carcase defecte, aparatul nu mai poate fi utilizat.
- Nu transportați și nu trageți aparatul de cablul de alimentare.
- Montați pe traseu conductele protejate contra deteriorărilor și aveți în vedere ca nicio persoană să nu poată cădea peste ele.
- Deschideți carcasa aparatului sau a componentelor aferente numai în cazul în care nu vi se solicită expres acest lucru în instrucțiuni.
- Executați la aparat numai lucrările care sunt descrise în aceste instrucțiuni. Adresați-vă unei stații de service autorizate sau, în caz de incertitudine, producătorului, dacă nu puteți remedia problemele.
- Utilizați numai piese de schimb și accesorii originale pentru aparat.
- Nu efectuați niciodată modificări tehnice ale aparatului.

Montare

Astfel montați aparatul:

- Demontați capacul de protecție de la nivelul aparatului.
- Poziționați aparatul orizontal, protejat împotriva apei, într-un loc uscat, la o distanță de minim 2 m față de marginea iazului (B, C).
- Introduceți lancea de pământare (3) în sol pe întreaga lungime.
- Fixați echipamentul pe lancea de pământare (poziționați lancea de pământare în elementul corespunzător de fixare).
- Verificați stabilitatea.

Instalația electrică

Iată cum conectați alimentarea cu energie electrică:

- Împingeți mufa alimentării cu energie electrică (4) pe ștecărul aparatului (5).
Conectarea este efectuată în secțiunea posterioară a aparatului (D).

Punerea în funcțiune



Atenție! Tensiune electrică periculoasă.

Posibile urmări: moarte sau accidente grave.

Măsuri de protecție:

- Utilizați aparatul numai cu capacul de protecție.
- Amplasați aparatul într-o zonă protejată împotriva inundațiilor la o distanță de siguranță de minim 2 m de apă.

Conectați echipamentele la distribuitorul de energie electrică

Iată cum conectați aparatele dumneavoastră OASE la distribuitorul pentru energie electrică:

- Eventual demontați capacul de protecție de la nivelul distribuitorului de energie electrică.
- Asigurați-vă dacă este admisă conectarea echipamentului dumneavoastră OASE la această priză. În acest scop, citiți instrucțiunile de utilizare ale echipamentului care urmează a fi conectat.
- Realizați conexiunea.
- Este obligatorie utilizarea descărcării de tracțiune (E, 6) disponibile la nivelul aparatului pentru cablul de conexiune.
- Montați la loc capacul de protecție la nivelul aparatului.

Instrucțiuni suplimentare de funcționare

- Nu este permis ca la aparat să se conecteze alte FM-Master sau prelungitoare cu prize multiple.
- Aparatul este scos de sub tensiune numai dacă este scos ștecherul de alimentare electrică.

Curățarea și întreținerea



Atenție! Tensiune electrică periculoasă!

Posibile urmări: moarte sau accidente grave.

Măsuri de protecție: Înainte de efectuarea de lucrări la nivelul echipamentului, întrerupeți energia de alimentare de la rețea.

Curățați aparatul

Curățați aparatul cu o cârpă moale, curată și uscată. Nu utilizați în niciun caz soluții agresive de curățare sau soluții chimice, deoarece acestea pot ataca carcasa sau pot afecta funcționarea.

Îndepărtarea deșeurilor



Nu este admisă eliminarea acestui echipament împreună cu deșeurile menajere! Vă rugăm să utilizați sistemul de recuperare a deșeurilor prevăzut în acest scop. În prealabil, scoateți din uz echipamentul prin secționarea cablului.

Превод на оригиналното упътване за употреба

Инструкции към настоящото упътване за употреба

Добре дошли в OASE Living Water. С покупката на продукта **InScenio 230** Вие направихте добър избор. Преди първото използване на уреда внимателно прочетете Ръководството и се запознайте с уреда. Всички работи по и с този уред трябва да се изпълняват в съответствие с настоящето ръководство. Непременно спазвайте инструкциите за безопасност за правилното и безопасно ползване. Грижливо съхранете това ръководство. При смяна на собственика, моля, предайте и ръководството.

Символите в това упътване

Символите, използвани в упътването за употреба, имат следното значение:



Опасност от нараняване с опасно електрическо напрежение

Символът указва пряка опасност, последиците от която могат да бъдат смърт или тежки наранявания, ако не бъдат взети съответните мерки.



Опасност от нараняване чрез общ източник на опасност

Символът указва пряка опасност, последиците от която могат да бъдат смърт или тежки наранявания, ако не бъдат взети съответните мерки.



Важно указание за безпроблемно експлоатиране.

Размер на доставката

A	Брой	Описание
1	1	InScenio 230
2	1	Защитен полусферичен капак
3	1	Прът за забиване в земята

Употреба по предназначение

InScenio 230, наричан по-нататък „уред“ може да се използва само като разпределително устройство за електрозахранване съответно за подходящи продукти на Oase. Уредът може да се използва при температура на околната среда от -20°C до +45°C.

Указания за безопасност

От този уред могат да произтекат опасности за хората и имуществото, ако същият се използва неправилно, респ. не по предназначение или ако не се спазват указанията за безопасност.

Този уред може да се използва от деца над 8 години, както и от лица с ограничени физически, сензорни или умствени способности или от лица, на които липсват опит и познания, ако това се извършва под надзор или те бъдат инструктирани относно безопасната употреба на уреда и разбират възникващите вследствие на това опасности. Деца не бива да играят с уреда. Почистването и потребителската поддръжка не могат да се извършват от деца, ако те са без надзор.

Рискове, породени от комбинацията между вода и електричество

- Комбинацията от вода и електричество може да доведе при неправилно свързване към захранването или при неправилна работа с уреда до сериозни наранявания от токов удар.
- Преди да бъркате във водата винаги изключвайте от напрежение всички намиращи се във водата уреди.

Електрическо инсталиране съгласно предписанията

- Електрическите инсталации трябва да отговарят на националните разпоредби за изграждане и могат да се правят само от специализиран електро персонал.
- Дадено лице се счита за специалист по електро, ако е квалифицирано и упълномощено въз основа на своето професионално образование, познания и опит да оценява и извършва възложената му работа. Работата като специалист обхваща също разпознаването на възможни опасности и спазването на действащите регионални и национални стандарти, предписания и разпоредби.
- При въпроси и проблеми се обръщайте към електроспециалист.
- Свързването на уреда е разрешен само тогава, когато електрическите данни на уреда и токовото захранване съвпадат. Данните за уреда се намират върху заводската табела на уреда, върху опаковката или в настоящето ръководство.
- Уредът трябва да е обезопасен със защитно съоръжение за ток на утечка с номинален ток на утечка от максимум 30 mA.
- Удължаващи кабели и токови разпределители (напр. многогнездови контакти) трябва да са подходящи за използване на открито (защитени от пръски вода).
- Защитете от влагата контактните съединения.

Безопасна работа

- Работата на уреда се разрешава само със сложен защитен капак. По този начин са защитени връзките и щепселите от дъжд и водни пръски (Вид на защита IP X4).
- Уредът, връзките и щепселите не са водонепропускливи и не трябва да се полагат респ. монтират във водата.
- При дефектни електрически проводници или дефектен корпус уредът не бива да се използва.
- Не носете, съответно не теглете уреда за захранващия кабел.
- Полагайте проводниците така, че да са предпазени от повреди и обърнете внимание на това, никой да не може да се спъне в тях.
- Отваряйте корпуса на уреда или на принадлежащите му части, само ако това се изисква изрично в ръководството.
- Извършвайте само работи по уреда, които са описани в това ръководство. Ако проблемите не могат да се отстранят, обърнете се към упълномощен филиал на клиентската служба или при съмнения към производителя.
- Използвайте само оригинални резервни части и оригинални аксесоари за уреда.
- Никога не извършвайте технически промени по уреда.

Поставяне и монтаж

Така монтирайте уреда:

- Свалете защитния капак от уреда.
- Поставете уреда хоризонтално и защитен от водата, на сухо място, отдалечен най-малко на 2 м от ръба на градинското езеро (B, C).
- Забийте шиша (3) в земята с цялата му дължина.
- Поставете уреда върху шиша (позиционирайте шиша в подходящо приспособление за закрепване).
- Проверете устойчивостта.

Електрическо инсталиране

Свържете електрозахранването по следния начин:

- Сложете гнездото на електрозахранването(4) върху щепсела на уреда (5).
- Свързването става от обратната страна на уреда (D).

Пуск в експлоатация



Внимание! Опасно електрическо напрежение.

Възможни последствия: смърт или тежки наранявания.

Предпазни мерки:

- Работете с уреда само със сложен защитен капак.
- Свържете уреда с водоподаването, като избегнете всяка опасност от наводнение и спазвайте дистанция от минимум 2 м от водата.

Свържете уреди към разпределителя на електрозахранването

Свържете по този начин Вашите уреди OASE към разпределителя на електрозахранването:

- Евентуално свалете защитния капак от разпределителя на електрозахранването.
- Уверете се дали Вашият уред от OASE може да се свърже към този контакт. За целта прочетете ръководството за употреба на уреда, който трябва да бъде свързан.
- Свържете.
- Непременно използвайте намиращото се върху уреда приспособление (E, 6) против опъване на свързващия кабел.
- Отново поставете защитния капак върху уреда.

Допълнителни инструкции за експлоатацията

- Към уреда не трябва да се свързват други FM-Master или мобилни разклонители.
- Уредът е освободен от напрежение при издърпан щекер на мрежовия кабел.

Почистване и поддръжка



Внимание! Опасно електрическо напрежение!

Възможни последствия: смърт или тежки наранявания.

Предпазни мерки: Преди работа по уреда изключете напрежението от мрежата.

Почистете уреда

Почиствайте уреда с мека, чиста и суха кърпа. В никакъв случай не използвайте агресивни почистващи препарати или химически разтвори, тъй като по този начин може да се разяде кутията или да се накърни функцията.

Изхвърляне



Този уред не бива да се изхвърля като битов отпадък! Моля, използвайте предвидената за целта система за обратно приемане. Преди това отрежете кабелите, за да не може уреда да се използва.

Переклад оригінального посібника з експлуатації

Вказівки до цієї інструкції з експлуатації

Раді вітати вас у компанії «OASE Living Water». Придбавши дану продукцію **InScenio 230**, Ви зробили гарний вибір.

Перед першим використанням пристрою ретельно прочитайте інструкцію з експлуатації і ознайомтеся з пристроєм. Всі роботи з даним приладом та на ньому дозволяється проводити тільки при дотриманні умов цієї інструкції по експлуатації.

Обов'язково дотримуйтеся правил техніки безпеки для правильного та безпечного використання пристрою. Ретельно зберігайте цю інструкцію з експлуатації. У випадку зміни власника передайте йому інструкцію з експлуатації.

Символи, що використані у цій інструкції з експлуатації

Умовні позначення, які використано в цьому посібнику, мають наступне значення:



Небезпека травмування небезпечним електричним струмом

Умовне позначення вказує на безпосередню небезпеку, яка може призвести до смерті або важких ушкоджень, якщо не вжити відповідних заходів.



Небезпека травмування людей від загальних джерел небезпеки

Умовне позначення вказує на загрожуючу безпосередню небезпеку, яка може призвести до смерті або важких ушкоджень, якщо не вжити відповідних заходів.



Важлива вказівка для безперебійної роботи.

Об'єм поставок

A	Кількість	Опис
1	1	InScenio 230
2	1	Защитный кожух
3	1	Штир

Використання пристрою за призначенням

InScenio 230, що надалі називається «приладом», призначений винятково для розподілу енергоживлення для відповідних приладів фірми «Oase». Використовуйте прилад при температурі навколишнього середовища від -20°C до +45°C.

Правила техніки безпеки

Цей пристрій може бути джерелом небезпеки для людей та майна у разі неналежного його використання або використання не за призначенням чи недотримання правил техніки безпеки.

Цим пристроєм дозволяється користуватися дітям від 8 років, а також особам з обмеженими фізичними, сенсорними або розумовими можливостями, а також з недостатнім досвідом та знаннями, лише під наглядом або за умови, що вони проінструктовані щодо безпечного використання приладу і розуміють пов'язані з ним ризики. Не дозволяйте дітям грати з пристроєм. Діти не повинні виконувати очищення або обслуговування пристрою без нагляду.

Небезпека через контакт води з електрикою

- При неправильному підключенні або неналежному поводженні контакт води і електрики може призвести до смерті або важких ушкоджень від удару струмом.
- Перш ніж занурити руки у воду, обов'язково відключіть всі прилади, які знаходяться у воді, від джерела напруги.

Електричний монтаж згідно з правилами

- Електромонтаж повинен відповідати національним будівельним інструкціям і повинен виконуватися тільки фахівцями - електриками.
- Особа вважається фахівцем – електриком, тільки якщо вона на підставі професійного навчання, знання й досвіду підходить для виконання й оцінки доручених робіт. Спеціаліст також повинен вміти визначати можливі небезпеки, дотримуватися діючих регіональних і національних норм, приписів і положень.
- У разі виникнення питань і проблем звертайтеся до фахівця-електрика.
- Приєднання приладу можна робити тільки в тому випадку, коли електричні характеристики приладу збігаються з даними джерела струму. Дані приладу містяться на заводській табличці, на пакуванні, або в даному посібнику.
- Прилад повинен бути захищений за допомогою захисного пристрою від струму ушкодження з максимальним розрахунковим струмом 30 мА.
- Подовжувачі й розподільники (наприклад, колодки) повинні бути призначені для використання на відкритому повітрі (захищені від водяних бризок).
- Захистіть роз'єднання від потрапляння вологи.

Надійна експлуатація

- Використання приладу дозволене тільки разом із захисним кожухом. Він захищає підключення й штекери від дощу й бризок води (вид захисту IP X4).
- Прилад, підключення й штекер не є водонепроникними, тому їх не можна прокладати або встановлювати у воді.
- При пошкодженні електричних кабелів або корпусу експлуатувати пристрій заборонено.
- Переносити чи тягнути пристрій за електричний кабель заборонено.
- Кабелі слід прокладати так, щоб захистити їх від ушкоджень; стежити за тим, щоб не створювати небезпеку падіння для людей.
- Відкривайте корпус пристрою або його компонентів лише в тому разі, якщо в інструкції є чіткі вказівки щодо цього.
- Проводьте на пристрої тільки ті роботи, які описані в цій інструкції. Якщо не вдається усунути проблеми, зверніться до авторизованого сервісного центру або в разі сумнівів до виробника.
- Використовуйте лише оригінальні запасні частини і оригінальні комплектуючі до пристрою.
- Ніколи не здійснюйте технічних змін на пристрої.

Установка

Установлюйте прилад у такий спосіб:

- Зніміть з приладу захисний кожух.
- Встановіть прилад у вертикальному положенні й у захищеному від потрапляння вологи сухому місці, віддаленому від краю водойми не менш чим на 2 м (В, С).
- Вставте штир (3) на всю довжину в землю.
- Насадіть прилад на штир (установіть штир у відповідне кріплення).
- Перевірте стійкість.

Електрична установка

Подайте електроживлення в такий спосіб:

- Вставте втулку підведення струму (4) на приладовий штекер (5).
- Підключення здійснюється з задньої сторони приладу (D).

Введення в експлуатацію



Обережно! Небезпечна електрична напруга.

Можливі наслідки: смерть або серйозні травми.

Профілактичні заходи:

- Прилад повинен працювати тільки із захисним кожухом.
- Прилад є захищеним від затоплення, якщо він встановлений на безпечній відстані - не менш 2 м від води.

Приєднайте прилад до розподільника електроживлення

Підключіть Ваші прилади OASE до розподільника електроживлення в такий спосіб:

- За необхідності зніміть захисний кожух з розподільника електроживлення.
- Переконайтеся в тому, що Ваш прилад OASE може бути підключений до даної штепсельної розетки. Для цього зверніться до посібника з експлуатації приладу, що підключається.
- Виконайте підключення.
- Використовуйте встановлений безпосередньо на прилад механізм врівноважування напруги (E, 6) для сполучного кабелю.
- Знову встановіть захисний кожух на прилад.

Додаткові вказівки щодо експлуатації

- До приладу заборонено підключати інші пристрої FM-Master або пересувні багатоконтактні штепсельні розетки.
- Прилад підключається до напруги лише при витягнутому штекері підведення струму.

Чистка і догляд



Обережно! Небезпечна електрична напруга!

Можливі наслідки: смерть або серйозні травми.

Профілактичні заходи: До проведення робіт на приладі відключіть мережеве живлення.

Пристрій очистити

Чищення приладу виконуйте м'якою, чистою й сухою тканиною. В жодному разі не застосовуйте агресивні мийні засоби або хімічні розчини, тому що вони можуть зруйнувати корпус або негативно вплинути на функціонування приладу.

Утилізація



Не можна утилізувати цей пристрій разом із домашнім сміттям! Використовуйте передбачену для цього систему. За допомогою обрізання кабелю пристрій стане непридатним для роботи.

Перевод руководства по эксплуатации - оригинала

Указания к настоящему руководству по эксплуатации

Рады приветствовать вас в компании OASE Living Water. Приобретя данную продукцию **InScenio 230**, Вы сделали хороший выбор.

Перед первым использованием прибора тщательно прочитайте инструкцию по эксплуатации и ознакомьтесь с прибором. Все работы с данным прибором и на нем разрешается проводить только при соблюдении условий данного руководства по эксплуатации.

Для обеспечения правильной и безопасной эксплуатации обязательно соблюдайте инструкции по технике безопасности.

Тщательно храните данную инструкцию по эксплуатации. В случае изменения владельца, передайте ему также и инструкцию по эксплуатации.

Символы, используемые в данном руководстве по эксплуатации

Используемые в данном руководстве по эксплуатации символы обозначают следующее:



Опасность получения телесных повреждений от опасного электрического напряжения.

Символ указывает на непосредственно угрожающую опасность, вследствие которой может наступить смерть или могут образоваться тяжелые травмы, если не будут приняты соответствующие меры.



Опасность получения телесных повреждений от общего источника опасностей

Символ указывает на непосредственно угрожающую опасность, вследствие которой может наступить смерть или могут образоваться тяжелые травмы, если не будут приняты соответствующие меры.



Важное указание для обеспечения безотказной функции.

Объём поставок

А	Количество	Описание
1	1	InScenio 230
2	1	Защитный кожух
3	1	Штырь

Использование прибора по назначению

InScenio 230, далее называемый «прибором», предназначен исключительно для распределения энергоснабжения для соответствующих приборов фирмы «Oase». Используйте прибор при температуре окружающей среды от -20°C до +45°C.

Указания по мерам предосторожности

От данного устройства может исходить опасность для людей и материальных ценностей, если оно будет использоваться ненадлежащим образом или не по назначению, или если не будут соблюдаться указания по технике безопасности.

Дети от 8 лет и старше, а также люди с ограниченными физическими, органолептическими или ментальными возможностями, люди с небольшим опытом и объемом знаний могут пользоваться этим устройством, находясь при этом под контролем взрослых или получив от них советы по безопасному обращению с устройством и поняв опасности при работе с ним. Дети не должны играть с устройством. Дети не должны чистить или ремонтировать устройство без надлежащего контроля со стороны взрослых.

Опасность из-за контакта воды с электричеством

- При неправильном подключении или ненадлежащем обращении контакт воды с электричеством может привести к смерти или тяжёлым повреждениям от удара током.
- Прежде чем погрузить руки в воду, обязательно отключите все находящиеся в воде приборы от источника напряжения.

Электрический монтаж согласно предписанию

- Электромонтаж должен соответствовать национальным строительным инструкциям и должен производиться только специалистами - электриками.
- Лицо считается специалистом – электриком, только когда оно на основании профессионального обучения, знания и опыта подходит для выполнения и оценки порученных работ. Выполнение работы в качестве специалиста включает в себя знание возможных опасностей и соблюдение определенных региональных и национальных норм, директив и предписаний.
- При возникновении вопросов и проблем обращайтесь к специалисту-электрику.
- Подсоединение прибора можно производить только в том случае, когда электрические характеристики прибора совпадают с данными источника тока. Данные прибора находятся на заводской табличке, на упаковке или в данном руководстве.
- Прибор должен быть защищен посредством защитного устройства от тока повреждения с максимальным расчетным током 30 мА.
- Удлинитель и распределители (например, колодки) должны быть предназначены для использования на открытом воздухе (защищены от водяных брызг).
- Защитите разъемные соединения от попадания влаги.

Надёжная эксплуатация

- Использование прибора разрешено только вместе с защитным кожухом. Он защищает подключения и штекеры от дождя и брызг воды (вид защиты IP X4).
- Прибор, подключения и штекер не являются водонепроницаемыми, поэтому их нельзя прокладывать и устанавливать в воде.
- Устройство нельзя использовать, если повреждена электрическая проводка или корпус.
- Не переносите и не тяните устройство, держа его за электрический кабель!
- Укладывайте кабель с защитой от повреждений и убедитесь в том, что через него нельзя споткнуться.
- Открывайте корпус устройства или принадлежащие к нему части только тогда, если в руководстве по эксплуатации на это четко указано.
- В устройстве нужно выполнять только те работы, которые описаны в данном руководстве по эксплуатации. Если трудности в работе устройства не устраняются, тогда просим обратиться в авторизованную сервисную службу или в случае сомнения прямо к изготовителю.
- Используйте только оригинальные запасные части и оригинальные комплектующие к устройству.
- Запрещается вносить изменения в конструкцию устройства.

Монтаж

Устанавливайте прибор следующим образом:

- Снимите с прибора защитный кожух.
- Установите прибор в вертикальном положении и в защищенном от попадания влаги сухом месте, удаленном от края водоема не менее чем на 2 м (B, C).
- Вставьте штырь (3) на всю длину в землю.
- Насадите прибор на штырь (установите штырь в соответствующее крепление).
- Проверьте устойчивость.

Электрическая установка

Подайте электропитание следующим образом:

- Вставьте втулку подвода тока (4) на приборный штекер (5).
- Подключение производится на задней стороне прибора (D).

Пуск в эксплуатацию



Внимание! Опасное электрическое напряжение.

Возможные последствия: смерть или серьезные травмы.

Профилактические мероприятия:

- Прибор должен работать только с защитным кожухом.
- Прибор является защищенным от затопления, если он установлен на безопасном расстоянии - не менее 2 м от воды.

Присоедините прибор к распределителю электропитания

Подключите Ваши приборы OASE к распределителю электропитания следующим образом:

- При необходимости снимите защитный кожух с распределителя электропитания.
- Убедитесь в том, что Ваш прибор OASE может быть подключен к данной штепсельной розетке. Для этого обратитесь к руководству по эксплуатации подключаемого прибора.
- Выполните подключение.
- Используйте установленный непосредственно на прибор механизм уравнивания натяжения (E, 6) для соединительного кабеля.
- Снова установите защитный кожух на прибор.

Дополнительные указания к эксплуатации

- К прибору нельзя подключать другие устройства FM-Master или переносные многоконтактные штепсельные розетки.
- Прибор считается обесточенным только при отсоединении вилки от сетевого провода.

Очистка и уход



Внимание! Опасное электрическое напряжение!

Возможные последствия: смерть или серьезные травмы.

Профилактические мероприятия: До проведения работ на приборе отключите сетевое питание.

Прочистить прибор

Чистку прибора выполняйте мягкой, чистой и сухой тканью. Не применяйте агрессивные моющие средства или химические растворы, так как они могут разрушить корпус или отрицательно воздействовать на функционирование прибора.

Утилизация



Не утилизировать данный прибор вместе с домашним мусором! Используйте предусмотренную для этого систему. Приведите устройство в состояние, непригодное для использования, путем отрезания кабеля.

原版使用说明书的翻译

本使用说明书的注意事项

欢迎您购买欧亚瑟活水 (OASE Living Water) 公司产品。购买本产品，InScenio 230是您的正确选择。

首次使用本设备之前请仔细阅读本使用说明书并熟悉本设备。

所有在本设备上的工作以及用本设备从事的工作都必须按照本说明书进行。

请务必遵守安全注意事项，以便正确及安全地使用设备。

请妥善保管本使用说明书。转让设备时请连同本使用说明书一起转交。

本使用说明书中的图标

在本使用说明书中使用的图标具有以下含义:



由危险的电压造成人员受伤的危险

该图标表示，如果不采取相应措施，可能会有立即导致死亡或者重伤的危险发生。



一般危险源造成的人员伤害危险

该图标表示，如果不采取相应措施，可能会有立即导致死亡或者重伤的危险发生。



为了能无故障运行而作的重要提示。

供货范围

A	数量	说明
1	1	InScenio 230
2	1	保护罩
3	1	插地枪

按照规定的使用

InScenio 230，以下称为“设备”，只允许用作合适于相应 Oase 产品的电源分配器。本设备允许在 -20 ° C 至 +45 ° C 的环境温度下使用。

安全说明

如果对本设备使用不当以及未用于正确的用途，或者未遵照安全说明来使用，可能造成人员受伤或者财物损坏。

本设备允许8岁以上年龄的儿童和身体行动有些不便、感觉机能有些障碍或者社会行为能力有些缺陷、或者缺乏经验和知识的人员在监督下，或者受过本设备的安全使用指导、而且理解了可能发生的危险后使用。不允许儿童将本设备作为玩具玩耍。

清洁处理和使用维护不允许由儿童在未受监督的情况下进行。

水和电的组合会引发危险

- 如果连接不符合规定或者操作不当，则水和电的组合会因触电而导致死亡或者重伤。
- 在将手伸入水中之前，必须切断水中所有设备的电源。

按规定进行电气安装

- 电气安装必须符合国内的建造规定，并且只允许由电气专业人员进行安装。
- 若通过专业培训后具有专业知识和经验并且能对交给他的工作进行评判和执行，则他被看作电气专业人员。作为专业人员的工作还包括识别可能的危险和遵守当地和国家的相关标准、规范和规定。
- 若有疑问和问题请求助于电气专业人员。
- 只有当设备的电气参数和电源参数一致时，才允许连接设备。设备参数写在型号铭牌、包装上或本说明书中。
- 本设备必须通过一个具有最大 30 毫安额定故障电流的故障电流保护装置进行安全保护。
- 延长线和配电器 (比如插座板) 必须适合于野外使用 (防溅水)。
- 防止连接插头受潮。

安全运行

- 只允许在配备保护罩的情况下运行设备。以此来防止接口和插头受到雨淋和被水喷到 (保护方式 IP X4)。
- 设备、接口和插头都不是防水的，因此不允许在水下敷设或安装。
- 当电线损坏或外壳损坏时，不允许运行本设备。
- 不要拖拽设备的连接导线。
- 敷设导线时要采取保护措施以防止损坏，并保证不会使人跌倒。
- 只有在使用说明书中有明确要求时，才能打开设备的外壳或其配套零件。
- 只能按本使用说明书所述在设备上工作。如果无法自行排除问题，请向经授权的客户服务点或在有疑问时向制造厂请教。
- 请只使用设备的原装备件和配件。
- 决不要对设备进行技术改造。

安放

设备的安放方法：

- 取下设备的保护罩。
- 水平并防水地将设备安放在干燥的场所，至少距池塘边 2 米远 (B、C)。
- 将插地枪 (3) 完全插入土中。
- 将设备放在插地枪上 (将插地枪定位在相应的底座中)。
- 检查是否牢固。

电气安装

电源连接方法:

- 将电源线 (6) 的插头插到设备插口 (7) 上。
在设备的背面进行连接 (D)。

投入运行



注意！危险的电压。

可能的后果：死亡或者重伤。

保护措施：

- 该设备只可在带防护罩的情况下运行。
- 该设备应安装在距水面至少 2 米的安全距离处，并且能够防止进水。

将设备连接到电源分配器上

将 OASE 设备连接到电源分配器上的方法:

- 必要时，将防护罩从电源分配器上取下。
- 确定是否允许 OASE 设备连接到该插座上。为此，请阅读待连接设备的使用手册。
- 建立连接。
- 必须使用配备在设备上用于连接电缆的应力消除柱 (E, 6)
- 将防护罩重新装到设备上。

补充的运行提示

- 不允许将其他 FM-Master (插座) 或者可移动的多头插座与此设备相连。
- 此设备仅用于电源引入线拉出的插头 (无电压)。

清洁和保养



注意！小心触电！

可能的后果：死亡或者重伤。

保护措施：在设备上工作之前，请切断电源。

清洁设备

用柔软、干净且干燥的抹布清洁设备。禁止使用腐蚀性的清洁剂或者化学溶液，因为这样可能会侵蚀外壳或者损害设备功能。

丢弃处理



本设备不允许当作生活垃圾丢弃处理！请您使用为此准备的回收系统。事前通过剪断电缆将此设备报废。

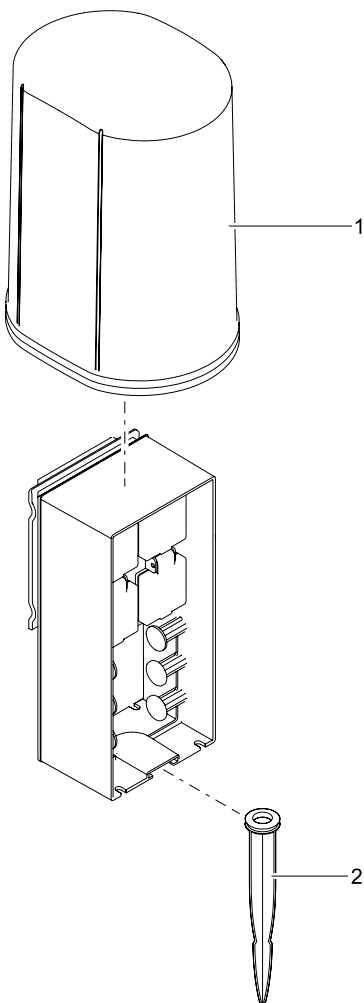
DE	Bemessungsspannung	Anschlussleistung	Ausgänge	Gewicht	Abmessungen
GB	Rated voltage	Connected power	Outlets	Weight	Dimensions
FR	Tension de mesure	Puissance connectée	Sorties	Poids	Dimensions
NL	Dimensioneringsspanning	Aansluitvermogen	Uitgangen	Gewicht	Afmetingen
ES	Tensión asignada	Potencia de conexión	Salidas	Peso	Dimensiones
PT	Voltagem considerada	Potência conectada	Saídas	Peso	Dimensões
IT	Tensione di taratura	Potenza allacciata	Uscite	Peso	Dimensioni
DK	Nominal spænding	Tilslutningseffekt	Udgange	Vægt	Mål
NO	Merkespenning	Tilkoblet effekt	Utganger	Vekt	Mål
SE	övre märkspänning	Ansluten effekt	Utgångar	Vikt	Mått
FI	mitoitusjännite	Liitäntäteho	Lähdöt	Paino	Mitat
HU	mért feszültség	Csatlakozási teljesítmény	Kimenetek	Súly	Méreték
PL	napięcie znamionowe	Moc na przyłączy	Wyloty	CieŜar	Wymiary
CZ	domezovací napětí	Přívodní vedení	Výstupy	Hmotnost	Rozměry
SK	dimenzačné napätie	Prívodné vedenie	Výstupy	Hmotnosť	Rozmery
SI	dimenzionirana napetost	Priključna moč	Izhodi	TeŜa	Dimenzije
HR	gornji nazivni napon	Priključna snaga	Izlazi	TeŜina	Dimenzije
RO	tensiunea măsurată	Puterea de conectare	Ieşiri	Greutate	Dimensiuni
BG	номинално напрежение	Инсталирана мощност	Изходи	Тегло	Размери
UA	розрахункова напруга	Загальна потужність	Виходи	Вага	Розміри
RU	расчетное напряжение	Присоединяемая мощность	Выходы	Вес	Размеры
CN	设计电压	连接功率	输出	重量	尺寸
InScenio 230	AC 230 V / 50 Hz	max. 3600 W / 16 A	4	2.1 kg	215 × 155 × 295 mm



	IP X4			
DE	Schutz gegen das Eindringen von Spritzwasser.	Vor direkter Sonneneinstrahlung schützen.	Nicht mit normalem Hausmüll entsorgen!	Achtung! Lesen Sie die Gebrauchsanleitung
GB	Protection against the ingress of splash water.	Protect from direct sun radiation.	Do not dispose of together with household waste!	Attention! Read the operating instructions
FR	Protection contre la pénétration de projection d'eau	Protéger contre les rayons directs du soleil.	Ne pas recycler dans les ordures ménagères !	Attention ! Lire la notice d'emploi
NL	Beveiliging tegen het binnendringen van spatwater.	Beschermen tegen direct zonlicht.	Niet met het normale huisvuil afvoeren!	Let op! Lees de gebruiksaanwijzing
ES	Protección contra la entrada de agua salpicante..	Protéjase contra la radiación directa del sol.	¡No deseches el equipo en la basura doméstica!	¡Atención! Lea las instrucciones de uso
PT	Protecção contra respingos de água.	Proteger contra radiação solar directa.	Não deitar ao lixo doméstico!	Atenção! Leia as instruções de utilização
IT	Protezione contro la penetrazione di spruzzi d'acqua..	Proteggere contro i raggi solari diretti.	Non smaltire con normali rifiuti domestici!	Attenzione! Leggete le istruzioni d'uso!
DK	Beskyttelse mod indtrængning af vand-sprøjt.	Beskytt mod direkte sollys.	Må ikke bortskaffes med det almindelige husholdningsaffald!	OBS! Læs brugsanvisningen
NO	Beskyttelse mot inntrengning av vannsprut.	Beskytt mot direkte sollys.	Ikke kast i alminnelig husholdningsavfall!	NB! Les bruksanvisningen
SE	Skydd mot inträngande stänkvatten.	Skydda mot direkt solstrålning.	Får inte kastas i hushållsopornat	Varning! Läs igenom bruksanvisningen
FI	Suoja roiskeveden sisäännpääsemisen estämiseksi	Suojattava suoralta auringonvalolta.	Älä hävittää laitetta tavallisen kotitalousjätteen mukana!	Huomio! Lue käyttöohje
HU	Permetvív behatolása elleni védelem.	Óvja közzvetlen napsugárzástól.	A készülékét nem a normál háztartási szeméttel együtt kell megsemmisíteni!	Figyelem! Olvassa el a használati útmutatót
PL	Zabezpieczenie przed przenikaniem rozpryskującej się wody.	Chronić przed bezpośrednim nasłonecznieniem.	Nie wyrzucać wraz ze śmieciami domowymi!	Uwaga! Przeczytać instrukcję użytkowania!
CZ	Ochrana proti pronikání odšťukující vody.	Chránit před přímým slunečním zářením.	Nelikvidovat v normálním komunálním odpadu!	Pozor! Přečtěte Návod k použití!
SK	Ochrana proti prenikaniu odstrekujejúcej vody	Chránit' pred priamym slnečným žiarením.	Nelikvidovať v normálnom komunálnom odpade!	Pozor! Prečítajte si Návod na použitie
SI	Zaščita pred vdiranjem pršeče vode	Zaščitite pred neposrednimi sončnimi žarki.	Ne zavrzite skupaj z gospodinjjskimi odpadki!	Pozor! Preberite navodila za uporabo!
HR	Zaštita od prodiranja prskajuće vode	Zaštite od izravnog sunčevog zračenja.	Ne bacati u običan kućni otpad!	Pažnja! Pročitajte upute za upotrebu!
RO	Protecție împotriva intrării apei de stropire.	Protejați împotriva razelor directe ale soarelui.	Nu aruncați în gunoier menajer !	Atenție ! Citiți instrucțiunile de utilizare !
BG	Защита от нахлуване на вода от разпръсквана водна струя	Да се пази от слънчеви лъчи.	Не изхвърляйте заедно с обикновения домакински боклук!	Внимание! Прочетете упътването
UA	Захист від бризок води.	Пристрій повинен бути захищений від прямого сонячного випромінювання.	Не викидайте з побутовим сміттям!	Увага! Читайте інструкцію.
RU	Защита от проникновения водяных брызг	Защищать от прямого воздействия солнечных лучей.	Не утилизировать вместе с домашним мусором!	Внимание! Прочитайте инструкцию по использованию
CN	C防止溅水渗入。	防止阳光直射。	不要与普通的家庭垃圾一起处理！	注意！ 请阅读使用说明书。



Pos.	
1	33371
2	20284





CE

17264/07-13

OASE GmbH · www.oase-livingwater.com

Tecklenburger Straße 161 · 48477 Hörstel · Postfach 20 69 · 48469 Hörstel · Germany

