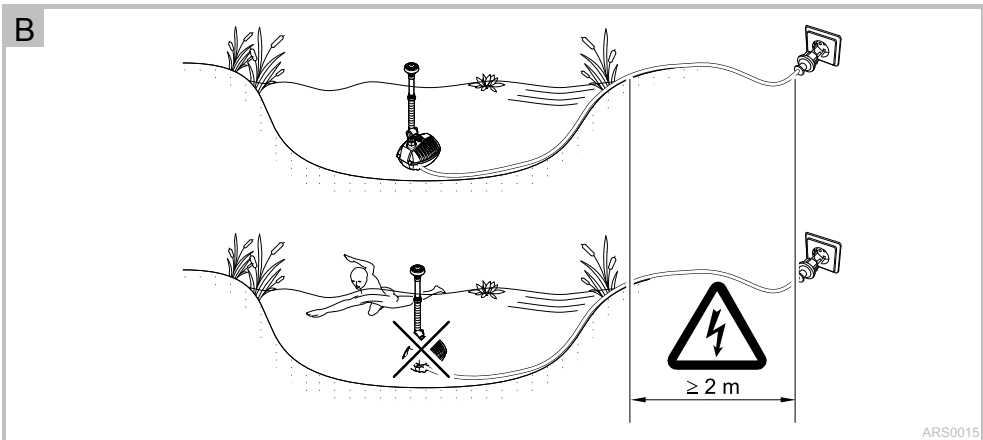
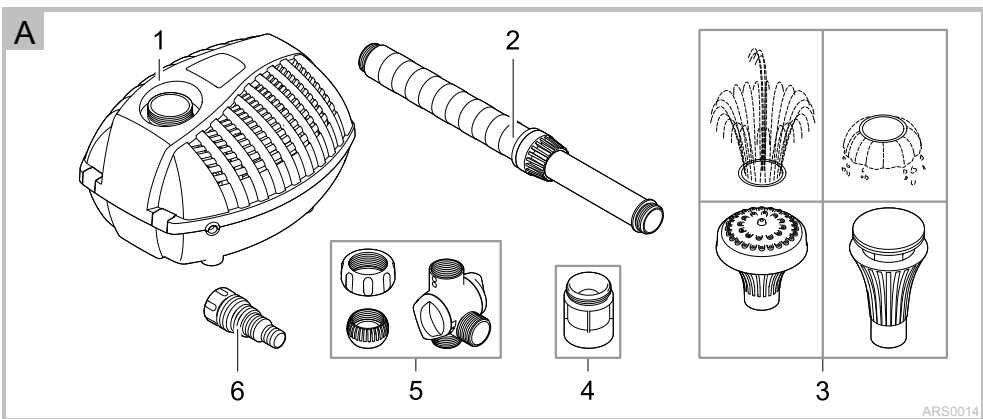




Aquarius Fountain Set Eco **5500, 7500, 9500**

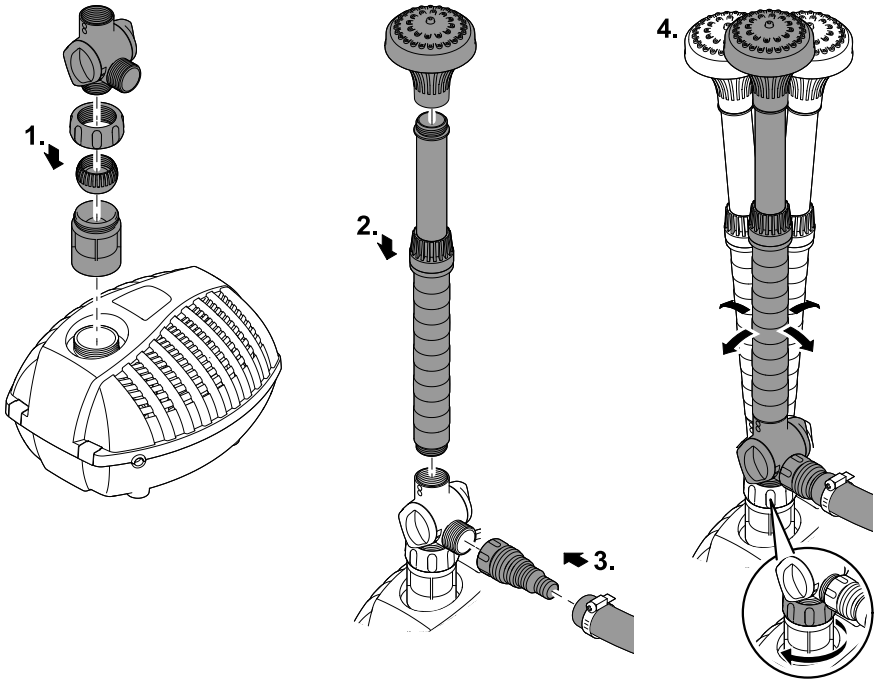
DE Gebrauchsanleitung
EN Operating instructions
FR Notice d'emploi
NL Gebruiksaanwijzing
ES Instrucciones de uso
PT Instruções de uso
IT Istruzioni d'uso
DA Brugsanvisning
NO Bruksanvisning
SV Bruksanvisning
FI Käyttöohje
HU Használati útmutató
PL Instrukcja użytkowania
CS Návod k použití
SK Návod na použitie
SL Navodila za uporabo
HR Uputa o upotrebi
RO Instrucțiuni de folosință
BG Упътване за употреба
UK Посібник з експлуатації
RU Руководство по эксплуатации
CN 使用说明书





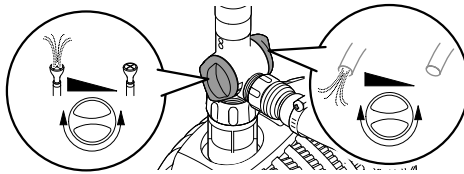


C

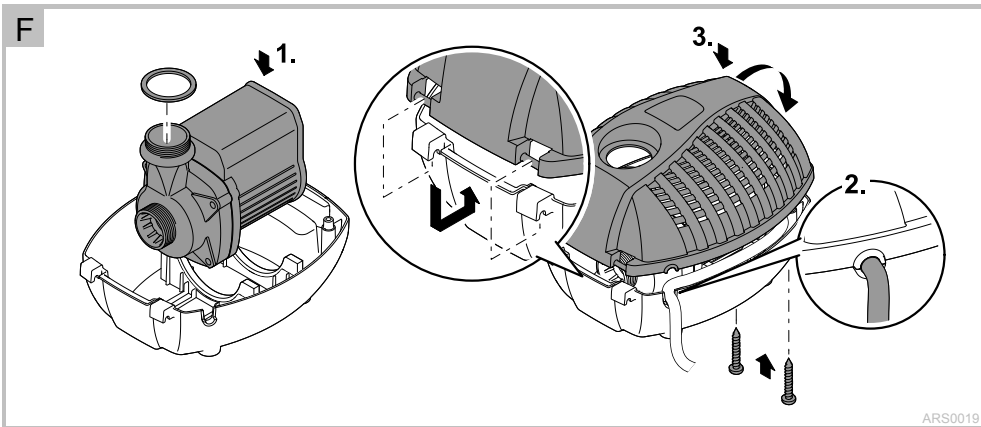
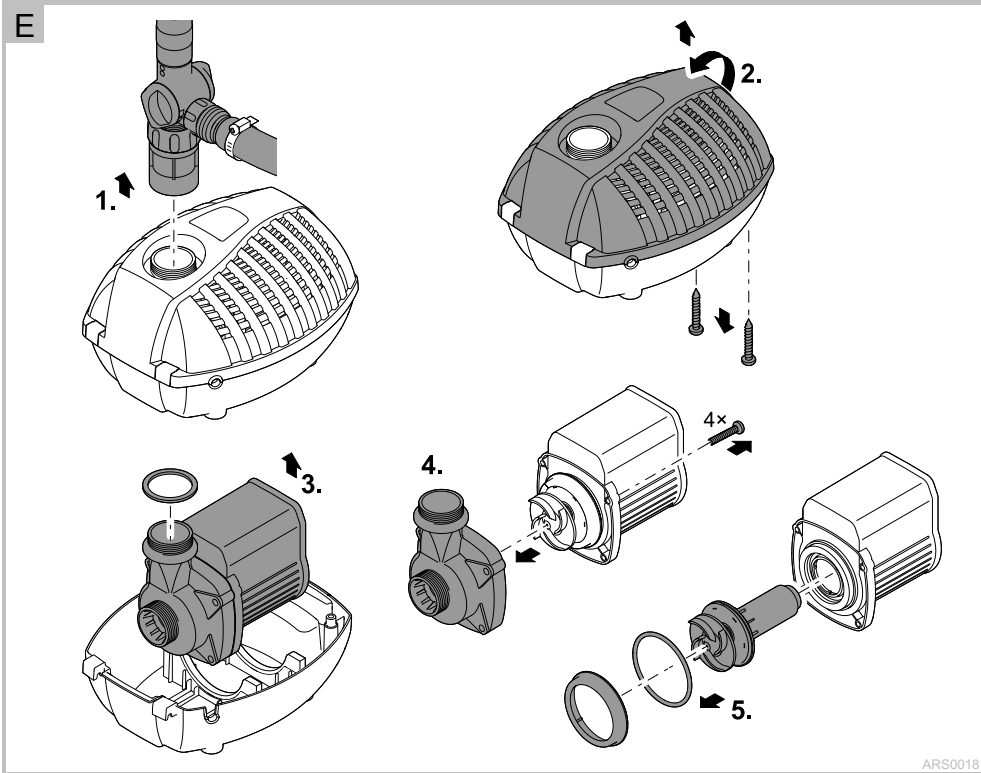


ARS0016

D



ARS0017



Original Gebrauchsanleitung

Hinweise zu dieser Gebrauchsanleitung

Willkommen bei OASE Living Water. Mit dem Kauf des Produkts **Aquarius Fountain Set Eco 5500/7500/9500** haben Sie eine gute Wahl getroffen.

Lesen Sie vor der ersten Benutzung des Gerätes die Anleitung sorgfältig und machen Sie sich mit dem Gerät vertraut. Alle Arbeiten an und mit diesem Gerät dürfen nur gemäß der vorliegenden Anleitung durchgeführt werden.

Beachten Sie unbedingt die Sicherheitshinweise für den richtigen und sicheren Gebrauch.

Bewahren Sie diese Anleitung sorgfältig auf. Bei Besitzerwechsel geben Sie bitte die Anleitung weiter.

Symbole in dieser Anleitung

Die in dieser Gebrauchsanleitung verwendeten Symbole haben folgende Bedeutung:



Gefahr von Personenschäden durch gefährliche elektrische Spannung

Das Symbol weist auf eine unmittelbar drohende Gefahr hin, die den Tod oder schwere Verletzungen zur Folge haben kann, wenn die entsprechenden Maßnahmen nicht getroffen werden.



Gefahr von Personenschäden durch eine allgemeine Gefahrenquelle

Das Symbol weist auf eine unmittelbar drohende Gefahr hin, die den Tod oder schwere Verletzungen zur Folge haben kann, wenn die entsprechenden Maßnahmen nicht getroffen werden.



Wichtiger Hinweis für die störungsfreie Funktion.

A Verweis auf eine oder mehrere Abbildungen. In diesem Beispiel: Verweis auf Abbildung A.

→ Verweis auf ein anderes Kapitel.

Lieferumfang

| | |
|----------------------------|---|
| <input type="checkbox"/> A | Aquarius Fountain Set Eco 5500/7500/9500 |
| 1 | Wasserspielpumpe |
| 2 | Teleskopverlängerung |
| 3 | Düsen |
| 4 | Übergangsstück mit Feinfiltersieb |
| 5 | Durchflussregler mit Kugelgelenk und Überwurfmutter |
| 6 | Stufenschlauchtülle |

Produktbeschreibung

Aquarius Fountain Set Eco 5500/7500/9500 ist eine Wasserspielpumpe für Gartenteiche, Zierbrunnen und Bachläufe.

- Temperaturschutz durch eingebauten Temperaturwächter.
- Schwenkbare Teleskopverlängerung mit verschiedenen Düsen.
- Zweiter, separat regulierbarer Ausgang.

Bestimmungsgemäße Verwendung

Aquarius Fountain Set Eco 5500/7500/9500, im weiteren "Gerät" genannt, darf ausschließlich wie folgt verwendet werden:

- Zum Pumpen von normalem Teichwasser für Springbrunnen und Fontänen.
- Betrieb unter Einhaltung der technischen Daten.
- Betrieb unter Einhaltung der empfohlenen Wasserwerte.

Für das Gerät gelten folgende Einschränkungen:

- Nicht in Schwimmteichen verwenden.
- Niemals andere Flüssigkeiten als Wasser fördern.
- Niemals ohne Wasserdurchfluss betreiben.
- Nicht für gewerbliche oder industrielle Zwecke verwenden.
- Nicht in Verbindung mit Chemikalien, Lebensmitteln, leicht brennbaren oder explosiven Stoffen einsetzen.
- Nicht an die Hauswasserversorgung anschließen.

Sicherheitshinweise

Von diesem Gerät können Gefahren für Personen und Sachwerte ausgehen, wenn das Gerät unsachgemäß bzw. nicht dem Verwendungszweck entsprechend eingesetzt wird oder wenn die Sicherheitshinweise nicht beachtet werden.

Dieses Gerät kann von Kindern ab 8 Jahren und darüber sowie von Personen mit verringerten physischen, sensorischen oder mentalen Fähigkeiten oder Mangel an Erfahrung und Wissen benutzt werden, wenn sie beaufsichtigt oder bezüglich des sicheren Gebrauchs des Gerätes unterwiesen wurden und die daraus resultierenden Gefahren verstehen. Kinder dürfen nicht mit dem Gerät spielen. Reinigung und Benutzerwartung dürfen nicht von Kindern ohne Beaufsichtigung durchgeführt werden.

Gefahren durch die Kombination von Wasser und Elektrizität

- Die Kombination von Wasser und Elektrizität kann bei nicht vorschriftsmäßigem Anschluss oder unsachgemäßer Handhabung zum Tod oder zu schweren Verletzungen durch Stromschlag führen.
- Bevor Sie in das Wasser greifen, immer alle im Wasser befindlichen Geräte spannungsfrei schalten.

Vorschriftsmäßige elektrische Installation

- Elektrische Installationen müssen den nationalen Errichterbestimmungen entsprechen und dürfen nur von einer Elektrofachkraft vorgenommen werden.
- Eine Person gilt als Elektrofachkraft, wenn sie auf Grund ihrer fachlichen Ausbildung, Kenntnisse und Erfahrungen befähigt und berechtigt ist, die ihr übertragenen Arbeiten zu beurteilen und durchzuführen. Das Arbeiten als Fachkraft umfasst auch das Erkennen möglicher Gefahren und das Beachten einschlägiger regionaler und nationaler Normen, Vorschriften und Bestimmungen.
- Bei Fragen und Problemen wenden Sie sich an eine Elektrofachkraft.
- Der Anschluss des Gerätes ist nur erlaubt, wenn die elektrischen Daten von Gerät und Stromversorgung übereinstimmen. Die Gerätedaten befinden sich auf dem Typenschild am Gerät, auf der Verpackung oder in dieser Anleitung.
- Das Gerät muss über eine Fehlerstrom-Schutzeinrichtung mit einem Bemessungsfehlerstrom von maximal 30 mA abgesichert sein.
- Verlängerungsleitungen und Stromverteiler (z. B. Steckdosenleisten) müssen für die Verwendung im Freien geeignet sein (spritzwassergeschützt).
- Schützen Sie Steckerverbindungen vor Feuchtigkeit.
- Schließen Sie das Gerät nur an einer vorschriftsmäßig installierten Steckdose an.

Sicherer Betrieb

- Bei defekten elektrischen Leitungen oder defektem Gehäuse darf das Gerät nicht betrieben werden.
- Tragen oder ziehen Sie das Gerät nicht an der elektrischen Leitung.
- Verlegen Sie Leitungen geschützt vor Beschädigungen und achten Sie darauf, dass niemand darüber fallen kann.
- Öffnen Sie das Gehäuse des Gerätes oder zugehöriger Teile nur, wenn Sie dazu in der Anleitung ausdrücklich aufgefordert werden.
- Führen Sie nur Arbeiten am Gerät durch, die in dieser Anleitung beschrieben sind. Wenden Sie sich an eine autorisierte Kundendienststelle oder im Zweifelsfall an den Hersteller, wenn sich Probleme nicht beheben lassen.
- Verwenden Sie nur Original-Ersatzteile und -Zubehör für das Gerät.
- Nehmen Sie niemals technische Änderungen am Gerät vor.
- Die Anschlussleitungen können nicht ersetzt werden. Bei einer beschädigten Leitung muss das Gerät bzw. die Komponente entsorgt werden.
- Betreiben Sie das Gerät nur, wenn sich keine Personen im Wasser aufhalten!
- Halten Sie die Steckdose und den Netzstecker trocken.
- Die Laufeinheit im Gerät enthält einen Magneten mit starkem Magnetfeld, das Herzschrittmacher oder implantierte Defibrillatoren (ICD) beeinflussen kann. Mindestens 20 Zentimeter Abstand zwischen Implantat und Magnet einhalten.

Aufstellen und Anschließen

Gerät zusammenbauen

So gehen Sie vor:

C

Durchflussregler, Überwurfmutter, Kugelgelenk, Übergangsstück zusammenbauen und auf den Pumpenausgang schrauben.

Die Teleskopverlängerung mit gewünschter Düse auf den Durchflussregler schrauben.

Die Stufenschlauchtülle auf den Durchflussregler schrauben, falls ein Bachlauf gespeist werden soll.

Die Teleskopverlängerung ausrichten und Überwurfmutter am Kugelgelenk handfest anziehen.

Gerät aufstellen

B



Achtung! Gefährliche elektrische Spannung.

Mögliche Folgen: Tod oder schwere Verletzungen beim Betrieb dieses Gerätes in einem Schwimmteich.

Schutzmaßnahmen:

- Gerät nicht in einem Schwimmteich betreiben.
- Nationale und regionale Vorschriften einhalten.



Hinweis!

Beim Fördern von stark verschlammtem Wasser verschleißt die Laufeinheit der Pumpe ggf. schneller und muss vorzeitig ersetzt werden.

Abhilfe:

- Den Teich bzw. das Becken gründlich reinigen, bevor die Pumpe aufgestellt wird.
 - Die Pumpe ca. 200 mm über den Teichboden aufstellen, um das Ansaugen von verschlammtem Wasser zu vermeiden.
- Das Gerät im Teich auf einem festen, schlammfreien Untergrund waagrecht so aufstellen, dass es komplett mit Wasser bedeckt ist.

Inbetriebnahme



Achtung! Verletzungsgefahr durch unerwartetes Anlaufen.

Die Temperaturüberwachung schaltet das Gerät bei Überlastung automatisch aus. Nach Abkühlung wird das Gerät automatisch wieder eingeschaltet.

Mögliche Folgen: Verletzungsgefahr durch schnell drehende Teile.

Schutzmaßnahmen: Vor Arbeiten am Gerät, Gerät spannungsfrei schalten.



Empfindliche elektrische Bauteile!

Mögliche Folge: Das Gerät wird zerstört.

Schutzmaßnahme: Gerät nicht an eine dimmbare Stromversorgung anschließen.

So stellen Sie die Stromversorgung her:

Einschalten: Gerät mit dem Netz verbinden. Das Gerät schaltet sich sofort ein, wenn die Stromverbindung hergestellt ist.

Ausschalten: Gerät vom Netz trennen.

Environmental Function Control (EFC)

Die Pumpe vollzieht bei Inbetriebnahme automatisch einen vorprogrammierten, ca. zweiminütigen Selbsttest (**Environmental Function Control (EFC)**). Die Pumpe erkennt, ob sie sich im Trockenlauf / Blockierung oder im getauchten Zustand befindet. Im Falle von Trockenlauf / bei Blockierung schaltet die Pumpe automatisch nach ca. 90 Sekunden aus. Im Störfall unterbrechen Sie die Stromzufuhr und „fluten Sie die Pumpe“ bzw. entfernen Sie das Hindernis. Danach können Sie das Gerät wieder in Betrieb nehmen.

Einstellungen

D

Wasserbild und Durchflussmenge einstellen:

- Am Durchflussregler drehen, bis die Düse das gewünschte Wasserbild darstellt.
- Am Durchflussregler drehen, bis die gewünschte Durchflussmenge für den Bachlauf erreicht ist.

Störungsbeseitigung

| Störung | Ursache | Abhilfe |
|---|--|--|
| Die Pumpe läuft nicht an | Netzspannung fehlt | – Netzspannung überprüfen – Zuleitungen kontrollieren |
| Pumpe fördert nicht | Filtergehäuse verstopft | Filterschalen reinigen |
| | Starke Wasserverschmutzung | Pumpe reinigen. Nach Abkühlen des Motors schaltet sich die Pumpe automatisch wieder ein. |
| | Laufeinheit ist blockiert | Netzstecker ziehen und Hindernis entfernen. Anschließend Pumpe wieder einschalten. |
| Fontänenhöhe ungenügend oder unregelmäßig | Hauptstromregler zu weit zuge dreht | Hauptstromregler einstellen |
| | Düse verstopft | Düse/Sieb reinigen |
| | Laufeinheit verschmutzt | Reinigen |
| | Schlauch verstopft oder defekt | Schlauch reinigen/ersetzen |
| | Zuleitung geknickt | Zuleitung prüfen ggf. ersetzen |
| | Zu hohe Verluste in der Zuleitung | Schlauchlänge auf nötiges Minimum reduzieren |
| | Rotor verschlissen | Rotor austauschen |
| Pumpe schaltet nach kurzer Laufzeit ab | Filter/Sieb verschmutzt oder verstopft | Filter/Sieb reinigen |
| | Starke Wasserverschmutzung | Pumpe reinigen. Nach Abkühlen des Motors schaltet sich die Pumpe automatisch wieder ein. |
| | Wassertemperatur zu hoch | Maximale Wassertemperatur von +35 °C einhalten. Nach Abkühlen des Motors schaltet sich die Pumpe automatisch wieder ein. |
| | Laufeinheit ist blockiert | Netzstecker ziehen und Hindernis entfernen. Anschließend Pumpe wieder einschalten. |
| | Pumpe ist trocken gelaufen | Pumpe fluten. Bei Betrieb im Teich das Gerät vollständig untertauchen. |

Reinigung und Wartung



Achtung! Gefährliche elektrische Spannung.

Mögliche Folgen: Tod oder schwere Verletzungen.

Schutzmaßnahmen:

- Elektrische Geräte und Installationen mit Bemessungsspannung $U > 12 \text{ V AC}$ oder $U > 30 \text{ V DC}$, die im Wasser liegen: Geräte und Installationen spannungsfrei schalten, bevor Sie ins Wasser greifen.
- Vor Arbeiten am Gerät, Gerät spannungsfrei schalten.
- Gegen unbeabsichtigtes Wiedereinschalten sichern.

Gerät reinigen



Hinweis!

Empfehlung zur regelmäßigen Reinigung:

- Das Gerät nach Bedarf, aber mindestens 2-mal jährlich, reinigen.

- Verwenden Sie auf keinen Fall aggressive Reinigungsmittel oder chemische Lösungen, da dadurch das Gehäuse angegriffen oder die Funktion beeinträchtigt werden kann.
- Empfohlene Reinigungsmittel bei hartnäckigen Verkalkungen:
 - Pumpenreiniger PumpClean von OASE.
 - Essig- und chlorfreien Haushaltsreiniger.
- Nach dem Reinigen alle Teile mit klarem Wasser gründlich abspülen.

Pumpe reinigen

So gehen Sie vor:

E

Das Übergangsstück abschrauben.

Die beiden Schrauben entfernen und die Filtergehäuse öffnen.

Die Pumpe entnehmen.

Die Schrauben des Pumpengehäuses entfernen und das Pumpengehäuse abziehen.

Die Laufeinheit herausziehen (Magnetwiderstand).

Alle Teile reinigen.

Gerät zusammenbauen

So gehen Sie vor:

F

Die Pumpe in die Filterschale setzen.

Die Anschlussleitung durch die Kabelöffnung im Filtergehäuse führen.

Den Filterdeckel aufsetzen, die beiden Schrauben eindrehen und handfest anziehen.

Das Übergangsstück mit Flachdichtung aufschrauben.

Entsorgung



Dieses Gerät darf nicht als Hausmüll entsorgt werden! Nutzen Sie bitte das dafür vorgesehene Rücknahmesystem. Machen Sie das Gerät vorher durch Abschneiden der Kabel unbrauchbar.

Lagern/Überwintern

Bei Frost muss das Gerät deinstalliert werden. Führen Sie eine gründliche Reinigung durch und prüfen Sie das Gerät auf Beschädigungen.



Bewahren Sie das Gerät in Wasser getaucht oder mit Wasser befüllt und frostfrei auf. Den Stecker nicht überfluten!

Verschleißteile

Die Laufeinheit ist ein Verschleißteil und unterliegt nicht der Gewährleistung.

Translation of the original Operating Instructions

Information about these operating instructions

Welcome to OASE Living Water. You made a good choice with the purchase of this product **Aquarius Fountain Set Eco 5500/7500/9500**.

Prior to commissioning the unit, please read the instructions of use carefully and fully familiarise yourself with the unit. Ensure that all work on and with this unit is only carried out in accordance with these instructions.

Adhere to the safety information for the correct and safe use of the unit.

Keep these instructions in a safe place! Please also hand over the instructions when passing the unit on to a new owner.

Symbols used in these instructions

The symbols used in this operating manual have the following meanings:



Risk of injury to persons due to dangerous electrical voltage

This symbol indicates an imminent danger, which can lead to death or severe injuries if the appropriate measures are not taken.



Risk of personal injury caused by a general source of danger

This symbol indicates an imminent danger, which can lead to death or severe injuries if the appropriate measures are not taken.



Important information for trouble-free operation.

A Reference to one or more figures. In this example: Reference to Fig. A.

→ Reference to another section.

Scope of delivery

| | |
|----------------------------|--|
| <input type="checkbox"/> A | Aquarius Fountain Set Eco 5500/7500/9500 |
| 1 | Fountain pump |
| 2 | Telescopic extension |
| 3 | Nozzles |
| 4 | Transition piece with fine filter screen |
| 5 | Flow regulator with ball joint and union nut |
| 6 | Stepped hose adapter |

Product Description

Aquarius Fountain Set Eco 5500/7500/9500 is a fountain pump for garden ponds, ornamental fountains and water courses.

- Temperature protection by integrated temperature monitor.
- Pivoting telescopic extension with various nozzles.
- Second, separately adjustable outlet.

Intended use

Aquarius Fountain Set Eco 5500/7500/9500, referred to in the following as "unit", may only be used as specified in the following:

- For pumping normal pond water for water features and fountains.
- Operation under observance of the technical data.
- Operation under observance of the recommended water quality.

The following restrictions apply to the unit:

- Do not use in swimming ponds.
- Never use the unit to convey fluids other than water.
- Never run the unit without water.
- Do not use for commercial or industrial purposes.
- Do not use in conjunction with chemicals, foodstuff, easily flammable or explosive substances.
- Do not connect to the domestic water supply.

Safety information

Hazards to persons and assets may emanate from this unit if it is used in an improper manner or not in accordance with its intended use, or if the safety instructions are ignored.

This unit can be used by children from the age of 8 and by persons with physical, sensory or mental impairments or lack of experience and knowledge, as long as they are supervised or instructed on how to use the unit safely and are able to understand the potential hazards. Do not allow children to play with the unit. Do not allow children to clean or maintain the unit without close supervision.

Hazards encountered by the combination of water and electricity

- The combination of water and electricity can lead to death or severe injury from electrocution, if the unit is incorrectly connected or misused.
- Prior to reaching into the water, always switch off the mains voltage to all units used in the water.

Correct electrical installation

- Electrical installations must meet the national regulations and may only be carried out by a qualified electrician.
- A person is regarded as a qualified electrician if, due to his/her vocational education, knowledge and experience, he or she is capable of and authorised to judge and carry out the work commissioned to him/her. This also includes the recognition of possible hazards and the adherence to the pertinent regional and national standards, rules and regulations.
- For your own safety, please consult a qualified electrician.
- The device may only be connected if the electrical data of the device and the power supply coincide. The device data is to be found on the device type plate, on the packaging or in this manual.
- Ensure that the unit is fused for a rated fault current of max. 30 mA by means of a fault current protection device.
- Extension cables and power distributors (e. g. outlet strips) must be suitable for outdoor use.
- Protect the plug connections from moisture.
- Only plug the unit into a correctly fitted socket.

Safe operation

- Never operate the unit if either the electrical cables or the housing are defective!
- Do not carry or pull the unit by its electrical cable.
- Route cords/hoses/lines in a way that they are protected against damage, and ensure that they do not present a tripping obstacle.
- Only open the unit housing or its attendant components, when this is explicitly required in the operating instructions.
- Only execute work on the unit that is described in this manual. If problems cannot be overcome, please contact an authorised customer service point or, when in doubt, the manufacturer.
- Only use original spare parts and accessories for the unit.
- Never carry out technical modifications to the unit.
- The power connection cables cannot be replaced. When the cable is damaged, the unit or the component needs to be disposed of.
- Only operate the unit if no persons are in the water!
- Keep the socket and power plug dry.
- The impeller unit in the pump contains a magnet with a strong magnetic field that may affect the operation of pace-makers or implantable cardioverter defibrillators (ICDs). Always keep magnets at least 20 cm away from implanted devices.

Installation and connection

Reassembling the unit

How to proceed:

C

Fit the flow regulator, union nut, ball joint and transition piece together and screw onto the pump outlet.

Screw the telescopic extension with the desired nozzle onto the flow regulator.

Screw the stepped hose adapter onto the flow regulator for feeding a water course if applicable.

Align the telescopic extension and hand tighten the union nut on the ball joint.

Set-up the unit

B



Attention! Dangerous electrical voltage.

Possible consequences: Death or serious injuries due to operation of this unit in a swimming pond.

Protective measures:

- Do NOT use this unit in a swimming pond.
- Adhere to national and regional regulations.



Note!

If the pump is used for conveying excessively soiled water, the impeller unit will be subject to increased wear and will require earlier replacement.

Remedy:

- Thoroughly clean the pond or pool before installing the pump.
- Install the pump approx. 200 mm above the floor of the pond to avoid excessively soiled water from being drawn into the pump.
- Install the unit in the pond in a horizontal position on firm, sludge-free ground and ensure that it is completely covered with water.

Start-up



Attention! Risk of injury due to unexpected start-up.

The temperature monitor switches the unit off automatically in the event of overload. The unit is switched on again automatically as soon as it has cooled down.

Possible consequences: Risk of injury due to fast rotating components.

Protective measures: Always isolate the unit (switch off and disconnect from the power supply) before starting any work on the unit.



Sensitive electrical components.

Possible consequences: The device will be destroyed.

Protective measure: Do not connect the unit to a dimmable power supply.

This is how to connect the power supply:

Switching on: Connect the unit to the mains. The unit switches on as soon as the power connection is established.

Switching off: Disconnect the unit from the mains.

Environmental Function Control (EFC)

When started up, the pump automatically performs a pre-programmed self-test of approx. two minutes length (**Environmental Function Control (EFC)**). The pump detects if it is running dry / blocked or submerged. The pump switches off automatically after approx. 90 seconds if it runs dry (is blocked). In the event of a malfunction, disconnect the power supply and flood the pump or remove the obstacle. Following this, the unit can be restarted.

Adjustments

D

Setting the spray pattern and flow rate:

- Adjust the flow regulator so that the nozzle produces the desired spray pattern.
- Adjust the flow regulator to achieve the desired flow rate for the water course.

Remedy of faults

| Malfunction | Cause | Remedy |
|---|--|---|
| Pump does not start | No mains voltage | <ul style="list-style-type: none"> – Check the mains voltage. – Check supply lines. |
| Pump does not deliver. | Filter housing clogged | Clean strainer casings |
| | Excessively soiled water | Clean the pump. The pump automatically switches on again once the motor has cooled down. |
| | The impeller unit is blocked | Disconnect the power supply and remove obstacle. Then switch the pump on again. |
| Fountain height insufficient or inconsistent | Main flow regulator closed too far | Adjust main flow regulator |
| | Nozzle blocked | Clean nozzle/screen |
| | Impeller unit soiled | Clean |
| | Hose clogged or defective | Clean/replace hose |
| | Hose kinked | Check hose and replace if necessary |
| | Excessive loss due to friction in the hose | Reduce hose length to reduce frictional loss |
| | Rotor worn | Replace rotor |
| Pump switches off after a short running period. | Filter/screen soiled or clogged | Clean filter/screen |
| | Excessively soiled water | Clean the pump. The pump automatically switches on again once the motor has cooled down. |
| | Water temperature too high | Note maximum water temperature of +35°C. The pump automatically switches on again once the motor has cooled down. |
| | The impeller unit is blocked | Disconnect the power supply and remove obstacle. Then switch the pump on again. |
| | Pump has run dry. | Flood the pump. Fully submerge the pump for operation in the pond. |

Maintenance and cleaning



Attention! Dangerous electrical voltage.

Possible consequences: Death or severe injury.

Protective measures:

- Electrical units and installations with a rated voltage of $U > 12 \text{ V AC}$ or $U > 30 \text{ V DC}$ located in the water: Isolate the units and installations (switch off and disconnect from the power supply) before reaching into the water.
- Isolate the unit before starting any work.
- Secure the unit to prevent unintentional switching on.

Cleaning the unit



Note!

Recommendation on regular cleaning:

- Clean the pump as required but at least twice a year.
- Never use aggressive cleaning agents or chemical solutions. These could attack the housing surface or impair the function.
- Recommended cleaning agent for removing stubborn limescale deposits:
 - Pump cleaning agent PumpClean from OASE.
 - Vinegar- and chlorine-free household cleaning agent.
- After cleaning, thoroughly rinse all parts in clean water.

Cleaning the pump

How to proceed:

E

Unscrew the transition piece.

Remove the two screws and open the filter housing.

Take out the pump.

Remove the screws of the pump casing and pull off the pump casing.

Pull out the impeller unit (magnetic resistance).

Clean all parts.

Reassembling the unit

How to proceed:

F

Place the pump into the strainer casing.

Route the connection cable through the cable opening in the filter housing.

Replace the filter cover, turn in the two screws and hand tighten.

Screw on the transition piece together with the flat seal.

Disposal



Do not dispose of this unit with domestic waste! For disposal purposes, please use the return system provided.
Disable the unit beforehand by cutting off the cables.

Storage/Over-wintering

Remove the unit at temperatures below zero degrees centigrade. Thoroughly clean and check the unit for damage.



Store the unit immersed in water or filled with water in a frost-free place. Do not flood the power plug!

Wear parts

The impeller unit is a wearing part and does not fall under the warranty.

Traduction de la notice d'emploi originale

Remarques relatives à cette notice d'emploi

Bienvenue chez OASE Living Water. Avec l'acquisition du produit, **Aquarius Fountain Set Eco 5500/7500/9500** vous avez fait le bon choix.

Avant la première utilisation de l'appareil, lire attentivement cette notice d'emploi et se familiariser avec l'appareil. Tous les travaux effectués avec et sur cet appareil devront être exécutés conformément aux directives ci-jointes.

Respecter impérativement les consignes de sécurité relatives à une utilisation correcte et en toute sécurité.

Conserver soigneusement cette notice d'emploi. Lors d'un changement de propriétaire, prière de transmettre également cette notice d'emploi.

Symboles dans cette notice d'emploi

Les symboles utilisés dans cette notice d'emploi ont les significations suivantes :



Risque de dommages aux personnes dû à une tension électrique dangereuse

Le symbole attire l'attention sur un danger directement imminent pouvant entraîner la mort ou des blessures graves si les mesures correspondantes ne sont pas prises.



Risque de dommages aux personnes dû à une source de danger générale

Le symbole attire l'attention sur un danger directement imminent pouvant entraîner la mort ou des blessures graves si les mesures correspondantes ne sont pas prises.



Consigne importante pour un fonctionnement exempt de dérangement.

A Renvoi à une ou à plusieurs illustrations. Pour cet exemple : renvoi à l'illustration A.

→ Renvoi à une autre section.

Pièces faisant partie de la livraison

| | |
|----------------------------|--|
| <input type="checkbox"/> A | Aquarius Fountain Set Eco 5500/7500/9500 |
| 1 | Pompe de jet d'eau |
| 2 | Rallonge télescopique |
| 3 | Buses |
| 4 | Pièce de transition avec panier filtre fin |
| 5 | Régulateur de débit avec joint à rotule et écrou-raccord |
| 6 | Embout de tuyau à étages |

Description du produit

Aquarius Fountain Set Eco 5500/7500/9500 est une pompe de jet d'eau pour étangs de jardin, fontaines décoratives et petits cours d'eau.

- Contrôle de la température par le biais d'un contrôleur thermique incorporé.
- Rallonge télescopique pivotante avec différentes buses.
- Seconde sortie réglable séparément.

Utilisation conforme à la finalité

Aquarius Fountain Set Eco 5500/7500/9500, appelé par la suite «appareil», doit être utilisé exclusivement comme suit :

- Pour le pompage d'eau normale d'étang/de bassin pour des jets d'eau et des fontaines.
- Exploitation dans le respect des données techniques.
- Exploitation dans le respect des valeurs d'eau recommandées

Les restrictions suivantes sont valables pour l'appareil :

- Ne pas utiliser dans des piscines naturelles.
- Ne jamais refouler des liquides autres que de l'eau.
- Ne jamais utiliser sans débit d'eau.
- Ne pas utiliser à des fins commerciales ou industrielles.
- Ne pas utiliser en relation avec des produits chimiques, des produits alimentaires, des matériaux facilement inflammables ou explosifs.
- A ne pas raccorder à l'alimentation en eau potable.

Consignes de sécurité

Toutefois des situations à risque pour les personnes ou les biens peuvent survenir avec cet appareil lorsque celui-ci est utilisé de manière non appropriée, voire non conforme à sa finalité ou lorsque les informations de sécurité ne sont pas respectées.

Attention :

Dans le cas où cet appareil serait utilisé par des mineurs de moins de 8 ans ainsi que par des personnes souffrant d'un handicap mental ou plus généralement par des personnes manquant d'expérience, un adulte averti devra être présent, qui renseignera le mineur ou la personne fragilisée concernée sur le bon emploi de ce matériel. Les enfants ne doivent pas jouer avec cet appareil. Ne pas laisser un enfant sans surveillance pour le nettoyage ou l'entretien.

Dangers dus à la combinaison d'eau et d'électricité

- La combinaison d'eau et d'électricité peut entraîner des blessures graves ou la mort par électrocution en présence de raccordements non conformes ou d'une utilisation inappropriée.
- Toujours mettre hors tension tous les appareils se trouvant dans l'eau avant tout contact avec l'eau.

Installation électrique correspondant aux prescriptions

- Les installations électriques doivent répondre aux règlements d'installation nationaux et leur exécution est exclusivement réservée à un technicien électricien.
- Une personne est considérée comme technicien électricien lorsqu'elle est capable et habilitée à apprécier et réaliser les travaux qui lui sont confiés en raison de sa formation technique, de ses connaissances et de son expérience. Travailler en tant que technicien consiste également à identifier d'éventuels dangers et à respecter les normes régionales et nationales, les règlements et les dispositions en vigueur qui se rapportent aux tâches à exécuter.
- En cas de questions et de problèmes, prière de vous adresser à un technicien électricien.
- Le raccordement de l'appareil est autorisé uniquement lorsque les caractéristiques électriques de l'appareil et de l'alimentation électrique correspondent. Les caractéristiques de l'appareil sont indiquées sur la plaque signalétique de l'appareil, sur l'emballage ou dans cette notice d'emploi.
- Veiller à ce que l'appareil soit absolument protégé par fusible par le biais d'une protection différentielle avec un courant assigné de 30 mA maximum.
- Les câbles de rallonge et le distributeur de courant (par ex. blocs multiprises) doivent être conçus pour une utilisation en extérieur (protégé contre les projections d'eau).
- Protéger les raccordements à fiche contre l'humidité.
- Raccorder l'appareil uniquement à une prise installée conformément à la réglementation.

Exploitation sécurisée

- En cas de lignes électriques défectueuses ou de carter défectueux, il est interdit d'exploiter l'appareil.
- Ni porter, ni tirer l'appareil par le câble électrique.
- Poser les câbles de manière à ce qu'ils soient protégés contre d'éventuels dommages et veiller à ce que personne ne puisse trébucher.
- Ouvrir le carter de l'appareil ou des éléments s'y rapportant uniquement si cela est expressément sollicité dans la notice d'emploi.
- Exécuter des travaux sur l'appareil uniquement si ces derniers sont décrits dans la notice d'emploi. S'il est impossible de remédier aux problèmes, contacter le SAV agréé ou en cas de doute le constructeur.
- N'utiliser que des pièces de rechange et des accessoires d'origine pour l'appareil.
- Ne jamais procéder à des modifications techniques sur l'appareil.
- Les câbles de raccordement ne sont pas interchangeables. Au cas où un câble de raccordement serait endommagé, l'appareil ou le composant doit être éliminé.
- Ne pas utiliser l'appareil lorsque des personnes se trouvent dans l'eau !
- Tenir la prise de courant et la prise de secteur au sec.
- L'unité de fonctionnement dans l'appareil contient un aimant à champ magnétique puissant qui risque d'avoir un impact sur les stimulateurs cardiaques ou les défibrillateurs implantés (ICD). Maintenir une distance d'au moins 20 cm entre l'implant et l'aimant.

Mis en place et raccordement

Assemblage de l'appareil

Voici comment procéder :

C

Monter le régulateur de débit, l'écrou-raccord, le joint à rotule et la pièce de transition et les visser sur la sortie de pompe.

Visser la rallonge télescopique avec la buse souhaitée sur le régulateur de débit.

Dans le cas où un cours d'eau doit être alimenté, visser l'embout de tuyau à étages sur le régulateur de débit.

Ajuster la rallonge télescopique et visser à la main l'écrou-raccord sur le joint à rotule.

Mise en place de l'appareil

B



Attention ! Tension électrique dangereuse.

Conséquences éventuelles : Mort ou blessures graves découlant du fonctionnement de cet appareil dans un étang de baignade.

Mesures de protection :

- Ne pas utiliser l'appareil dans un étang de baignade.
- Respecter les règlements nationaux et régionaux.



Remarque !

Une eau très envasée peut provoquer l'usure plus rapide de l'unité de marche de la pompe et demander son remplacement prématuré.

Remède :

- Nettoyer minutieusement l'étang ou le bassin avant d'installer la pompe.
 - Installer la pompe à environ 200 mm au-dessus du fond de l'étang pour éviter l'aspiration d'eau envasée.
- Poser l'appareil à l'horizontale dans l'étang, sur une surface stable et exempte de vase, de manière à ce qu'il soit totalement immergé.

Mise en service



Attention ! Risque de blessure découlant d'un démarrage incontrôlé.

La surveillance de la température coupe automatiquement l'appareil en cas de surchauffe. L'appareil se remet automatiquement en marche après son refroidissement.

Conséquences possibles : Risque de blessure découlant de pièces tournant vite.

Mesures de protection : avant d'exécuter des travaux sur l'appareil, en couper la tension.



Composants électriques fragiles.

Conséquence éventuelle : L'appareil en serait détruit.

Mesure de protection : Ne pas raccorder l'appareil à une alimentation en courant avec variateur.

Méthode pour établir l'alimentation en courant :

Mise en circuit : Brancher l'appareil sur la tension secteur. L'appareil se met immédiatement en marche dès que la connexion avec le réseau est établie.

Mise hors circuit : Débrancher l'appareil de la tension secteur.

Environmental Function Control (EFC)

A sa mise en service, la pompe effectue automatiquement un auto-contrôle préprogrammé d'une durée d'environ 2 minutes (**Environmental Function Control (EFC)**). La pompe passe reconnaît si elle se trouve en marche à sec / à l'état bloqué ou immergé. En cas de marche à sec / de blocage, la pompe se met automatiquement hors circuit après env. 90 secondes. Lors d'un dérangement, couper l'alimentation électrique, "immerger la pompe" ou bien retirer l'obstacle. Vous pouvez ensuite remettre l'appareil en service.

Réglages

D

Régler le jet d'eau et le débit de la pompe :

- Tourner la vanne régulatrice jusqu'à ce que le jeu d'eau voulu soit obtenu.
- Tourner la vanne régulatrice jusqu'à ce que le débit d'eau voulu pour le cours d'eau soit obtenu.

Élimination des dérangements

| Défaut | Cause | Remède |
|---|--|--|
| La pompe ne démarre pas | La tension secteur manque | <ul style="list-style-type: none"> – Vérifier la tension secteur – Contrôler les lignes d'alimentation |
| La pompe ne refoule pas | Corps de filtre colmaté | Nettoyer les enveloppes filtrantes |
| | Pollution d'eau excessive | Nettoyer la pompe Après le refroidissement du moteur, la pompe se remet automatiquement en service. |
| La hauteur du jet d'eau est insuffisante ou irrégulière | L'unité de fonctionnement est bloquée | Débrancher la fiche de secteur et enlever l'obstacle. Remettre ensuite la pompe en circuit. |
| | Régulateur d'intensité de courant trop fermé | Régler le régulateur d'intensité de courant |
| | L'ajutage est bouché | Nettoyer l'ajutage/tamis |
| | L'unité de fonctionnement est encrassée | La nettoyer |
| | Tuyau bouché ou défectueux | Nettoyer/remplacer le tuyau |
| | Ligne d'alimentation pliée | Contrôler la conduite d'aménée, la remplacer le cas échéant |
| | Il y a des pertes trop importantes dans la conduite d'aménée | Réduire la longueur du tuyau au minimum requis |
| Le rotor est usé | Remplacer le rotor | |
| Le filtre/tamis est encrassé ou colmaté | Nettoyer le filtre/tamis | |
| La pompe s'arrête après une courte période de marche | Pollution d'eau excessive | Nettoyer la pompe Après le refroidissement du moteur, la pompe se remet automatiquement en service. |
| | Température d'eau excessive | Maintenir la température maximale de l'eau de + 35 °C. Après le refroidissement du moteur, la pompe se remet automatiquement en service. |
| | L'unité de fonctionnement est bloquée | Débrancher la fiche de secteur et enlever l'obstacle. Remettre ensuite la pompe en circuit. |
| | La pompe a marché à sec | Immerger la pompe. Pour le fonctionnement dans la pièce d'eau, immerger complètement l'appareil. |

Nettoyage et entretien



Attention ! Tension électrique dangereuse.

Conséquences éventuelles : mort ou blessures graves.

Mesures de sécurité :

- Appareils électriques et installations avec une tension assignée $U > 12 \text{ V CA}$ ou $U > 30 \text{ V CC}$, qui se trouvent dans l'eau : couper la tension des appareils et des installations avant de mettre les mains dans l'eau.
- Avant d'exécuter des travaux sur l'appareil, couper la tension de l'appareil.
- Le protéger contre toute remise en circuit incontrôlée.

Nettoyage de l'appareil



Remarque !

Recommandations pour un nettoyage régulier :

- Nettoyer l'appareil lorsque nécessaire, mais au moins 2 fois par an.
- N'utiliser en aucun cas des produits de nettoyage agressifs ou des solutions chimiques qui risqueraient d'attaquer le boîtier ou d'entraver le fonctionnement.
- Produits de nettoyage recommandés en cas d'entartrages tenaces :
 - Nettoyant pour pompe PumpClean de OASE.
 - Détergents ménagers exempts de vinaigre et de chlore.
- Après le nettoyage, rincer méticuleusement toutes les pièces à l'eau claire.

Nettoyage de la pompe

Voici comment procéder :

E

Dévisser la pièce de transition.

Retirer les deux vis et ouvrir les boîtiers de filtre.

Enlever la pompe.

Enlever les vis du boîtier de la pompe et le retirer.

Enlever l'unité de fonctionnement (résistance magnétique).

Nettoyer toutes les pièces.

Assemblage de l'appareil

Voici comment procéder :

F

Mettre la pompe dans la cuvette du filtre.

Faire passer le câble de raccordement dans le boîtier du filtre via l'ouverture.

Poser le couvercle du filtre, insérer les deux vis et serrer à la main.

Visser la pièce de transition avec un joint plat.

Recyclage



L'appareil ne doit pas être jeté avec les ordures ménagères ! Prière d'utiliser le système de reprise prévu à cet effet. Rendez l'appareil inutilisable en sectionnant le câble auparavant.

Stockage/entreposage pour l'hiver

Il est nécessaire de retirer l'appareil en cas de gel. Effectuer un nettoyage approfondi et contrôler la présence éventuelle de dommages sur l'appareil.



Stocker l'appareil immergé dans l'eau ou rempli d'eau et à l'abri du gel. La prise ne doit pas se trouver sous l'eau !

Pièces d'usure

L'unité de fonctionnement est une pièce d'usure et n'est pas couverte par la garantie.

Vertaling van de oorspronkelijke gebruiksaanwijzing

Instructies betreft deze gebruiksaanwijzing

Welkom bij OASE Living Water. Met de aanschaf van het product **Aquarius Fountain Set Eco 5500/7500/9500** heeft u een goede keuze gemaakt.

Voordat u het apparaat in gebruik neemt dient u de gebruiksaanwijzing zorgvuldig door te lezen en zich met het apparaat vertrouwd te maken. Alle werkzaamheden aan en met dit apparaat mogen uitsluitend verricht worden als ze conform de onderhavige handleiding zijn.

Houdt u zich voor een juist en veilig gebruik stipt aan de veiligheidsvoorschriften.

Bewaar deze gebruiksaanwijzing zorgvuldig. Geef de gebruiksaanwijzing aan de nieuwe eigenaar wanneer het apparaat van eigenaar verwisselt.

Symbolen in deze handleiding

De in deze gebruiksaanwijzing gebruikte symbolen hebben de volgende betekenis:



Gevaar voor persoonlijke schade door gevaarlijke elektrische spanning

Het symbool wijst op een onmiddellijk dreigend gevaar, dat de dood of zware verwondingen tot gevolg kan hebben als geen passende maatregelen worden getroffen.



Gevaar voor persoonlijke schade door een algemene gevaarbron

Het symbool wijst op een onmiddellijk dreigend gevaar, dat de dood of zware verwondingen tot gevolg kan hebben als geen passende maatregelen worden getroffen.



Belangrijke aanwijzing voor een storingsvrije werking.

A Verwijst naar één of meer afbeeldingen. In dit voorbeeld: Verwijst naar afbeelding A.

→ Zie naar een ander hoofdstuk.

Leveringsomvang

| | |
|----------------------------|---|
| <input type="checkbox"/> A | Aquarius Fountain Set Eco 5500/7500/9500 |
| 1 | Waterpartijpomp |
| 2 | Uitschuifbaar gedeelte |
| 3 | Spuitmonden |
| 4 | Overgangsstuk met fijne filterzeef |
| 5 | Debietregelaar met kogelkoppeling en wartelmoer |
| 6 | Slangnippel |

Productbeschrijving

Aquarius Fountain Set Eco 5500/7500/9500 is een waterpartijpomp voor tuinvijvers, decoratieve fonteinen en waterstroompjes.

- Temperatuurbescherming met ingebouwde temperatuurmonitor.
- Draaibaar uitschuifbaar gedeelte met diverse spuitmonden.
- Tweede, apart regelbare uitgang.

Beoogd gebruik

Aquarius Fountain Set Eco 5500/7500/9500, verder "apparaat" genoemd, mag alleen als volgt worden gebruikt:

- Voor het verpompen van normaal vijverwater voor springbronnen en fonteinen.
- Gebruik onder naleving van de technische gegevens.
- Gebruik onder naleving van de aanbevolen waterwaarden.

De volgende inperkingen gelden voor het apparaat:

- Niet gebruiken in zwemvijvers.
- Transporteer nimmer andere vloeistoffen dan water.
- Nooit gebruiken zonder doorstromend water.
- Niet gebruiken voor commerciële of industriële doeleinden.
- Niet gebruiken in combinatie met chemicaliën, levensmiddelen, licht brandbare of explosieve stoffen.
- Niet op de drinkwatervoorziening aansluiten.

Veiligheidsinstructies

Dit apparaat kan gevaar opleveren voor personen en goederen, indien het op onoordeelkundige c.q. ondoelmatige wijze gebruikt wordt of als de veiligheidsvoorschriften niet worden opgevolgd.

Dit apparaat kan worden gebruikt door kinderen vanaf 8 jaar en daarnaast door personen met verminderde fysieke, sensorische of mentale vermogens of een gebrek aan ervaring en kennis, mits zij onder toezicht staan of geïnstrueerd werden over het veilige gebruik van het apparaat en de gevaren begrijpen, die hiermee samenhangen. Kinderen mogen niet met het apparaat spelen. Reiniging en onderhoud door de gebruiker mogen niet worden uitgevoerd door kinderen, die niet onder toezicht staan.

Gevaren als gevolg van de combinatie van water en elektriciteit

- De combinatie van water en elektriciteit kan - in geval van een niet volgens de voorschriften gemaakte aansluiting of door onoordeelkundig gebruik - leiden tot elektrische schokken die ernstig letsel of de dood veroorzaken.
- Schakel eerst alle watervoerende apparaten spanningvrij alvorens u in het water grijpt.

Elektrische installatie volgens de voorschriften

- Elektrische installaties dienen te voldoen aan de nationale opstellingsvoorschriften en mogen slechts door een elektricien worden uitgevoerd.
- Een persoon is een elektricien als hij of zij op grond van zijn of haar opleiding, kennis en ervaring in staat en bevoegd is, de aan hem of haar overgedragen werkzaamheden te beoordelen en uit te voeren. De werkzaamheden als specialist omvatten ook het herkennen van mogelijke gevaren en het in acht nemen van geldige regionale en nationale normen, voorschriften en bepalingen.
- Neem voor uw eigen veiligheid in geval van vragen of problemen contact op met een elektricien.
- De aansluiting van het apparaat is slechts toegestaan als de elektrische gegevens van het apparaat en de voeding overeenkomen. De apparatuurgegevens bevinden zich op het typeplaatje op het apparaat, op de verpakking, of in deze handleiding.
- Het apparaat moet beveiligd zijn via een aardlekschakelaar met een vastgestelde lekstroom van maximaal 30 mA.
- Verlengkabels en stroomverdelers (bijv. stekkerdelen) moeten voor het gebruik buitenshuis geschikt zijn (spatwaterbestendig).
- Bescherm de stekkerverbindingen tegen vochtigheid.
- Gebruik het apparaat uitsluitend op een volgens de voorschriften geïnstalleerde contactdoos.

Veilig gebruik

- Gebruik het apparaat niet als er sprake is van defecte elektrische kabels of een defecte behuizing.
- Het apparaat niet dragen, of aan de elektrische kabel trekken.
- Zorg, bij het aanleggen van de kabels, voor bescherming tegen beschadigingen en let er op dat niemand erover kan struikelen.
- Maak de behuizing van het apparaat of onderdelen ervan alleen open als daar in de gebruiksaanwijzing uitdrukkelijk om gevraagd wordt.
- Voer alleen werkzaamheden aan het apparaat uit, die in deze gebruiksaanwijzing zijn beschreven. Neem contact op met een erkende serviceafdeling of bij twijfel met de fabrikant, in het geval dat problemen niet kunnen worden verholpen.
- Gebruik alleen originele reserveonderdelen en accessoires voor het apparaat.
- Breng nooit technische veranderingen aan het apparaat aan.
- De aansluitnoeren kunnen niet worden vervangen. Bij een beschadigd snoer moet het apparaat resp. de onderdelen worden afgevoerd.
- Gebruik het apparaat uitsluitend, als er zich geen personen in het water bevinden!
- Houd de contactdoos en de netstekker droog.
- De rotor in het apparaat bevat een magneet met een krachtig magneetveld, dat pacemakers of geïmplanteerde defibrillatoren (ICD) kan beïnvloeden. Minstens 20 centimeter afstand tussen het implantaat en de magneet aanhouden.

Plaatsen en aansluiten

Assemblage van het apparaat

Zo gaat u te werk:

C

Debietregelaar, wartelmoer, kogelkoppeling en overgangsstuk in elkaar zetten en op de pompuitgang schroeven. Het uitschuifbare gedeelte met de gewenste spuitmond op de debietregelaar schroeven. De getrapte slangtuit op de debietregelaar schroeven indien een waterstroompje gevoed moet worden. Het uitschuifbare gedeelte uitrichten en de wartelmoer aan de kogelkraan handvast aanspannen.

Het plaatsen van het apparaat

B



Let op! Gevaarlijke elektrische spanning.

Mogelijke gevolgen: Dood of zware letsels bij het gebruik van dit apparaat in een Zwemvijver.

Veiligheidsmaatregelen:

- Het apparaat nooit in een Zwemvijver gebruiken.
- Nationale en regionale voorschriften naleven.



Opmerking!

Bij het aanvoeren van sterk slijkachtig water kan de rotor eventueel sneller verslijten en moet deze vroegtijdig vervangen worden.

Oplossing:

- De vijver of het bekken grondig reinigen alvorens de pomp op te stellen.
 - De pomp ca. 200 mm boven de bodem van de vijver opstellen om te voorkomen dat slijkachtig water wordt aangezogen.
- Het apparaat in de vijver zo op een vaste, moddervrije ondergrond opstellen, dat het volledig bedekt is met water.

Ingebruikneming



Let op! Kans op letsel door onverwacht starten.

De temperatuurbewaking schakelt het apparaat bij overbelasting automatisch uit. Na afkoeling wordt het apparaat automatisch weer ingeschakeld.

Mogelijke gevolgen: Gevaar voor letsel door snel draaiende delen.

Veiligheidsmaatregelen: Voor werkzaamheden aan het apparaat, apparaat spanningsvrij schakelen.



Gevoelige elektrische componenten!

Mogelijke gevolg: Dit beschadigt het apparaat onherstelbaar.

Veiligheidsmaatregel: Sluit het apparaat niet aan op een dimbare voeding.

Zo brengt u de stroomvoorziening tot stand:

Inschakelen: Apparaat aansluiten op het elektriciteitsnet. Het apparaat schakelt zichzelf onmiddellijk in, als de elektrische aansluiting tot stand is gebracht.

Uitschakelen: Koppel het apparaat van het elektriciteitsnet af.

Environmental Function Control (EFC)

De pomp voert bij het opstarten automatisch een voorgeprogrammeerde, ca. 2 minuten durende zelftest uit (**Environmental Function Control (EFC)**). De pomp herkent, of hij droogloopt c.q. geblokkeerd is of dat hij ondergedompeld is. Bij drooglopen c.q. blokkeren schakelt de pomp automatisch na ca. 90 seconden uit. Bij storingen onderbreekt u eerst de stroomtoevoer en verwijdert u de belemmering, bijvoorbeeld door de pomp met veel water door te spoelen. Vervolgens kunt u het apparaat weer in bedrijf nemen.

Instellingen

D

Het waterbeeld en debiet instellen:

- Aan de debietregelaar draaien totdat de spuitmond het gewenste waterbeeld weergeeft.
- Aan de debietregelaar draaien totdat het gewenste debiet voor het waterstroompje bereikt is.

Storingen verhelpen

| Storing | Oorzaak | Oplossing |
|--|--|--|
| De pomp start niet | Geen voedingsspanning | – Voedingsspanning controleren – Toevoerleidingen controleren |
| Pomp pompt niet | Filterbehuizing verstopt | Reinig de filterschalen |
| | Water ernstig verontreinigd | Pomp reinigen. Na het afkoelen van de motor schakelt de pomp weer automatisch in. |
| | Loopunit is geblokkeerd | Netstekker uit contactdoos halen en hindernis verwijderen. Aansluitend pomp weer inschakelen. |
| Onvoldoende of onregelmatige fonteinhoogte | Hoofdstroomregeling te ver dichtgedraaid | Hoofdstroomregeling instellen |
| | Sproeier verstopt | Mondstuk/zeef reinigen |
| | Rotor vervuild | Reinigen |
| | Slang verstopt of defect | Slang reinigen/vervangen |
| | Toevoerleiding geknikt | Toevoer controleren, eventueel vervangen |
| | Te veel verlies in de toevoer | Slang inkorten tot de benodigde minimumlengte |
| | Rotor versleten | Rotor vervangen |
| | Filter/zeef verontreinigd of verstopt | Filter/zeef reinigen |
| Pomp schakelt na korte looptijd uit | Water ernstig verontreinigd | Pomp reinigen. Na het afkoelen van de motor schakelt de pomp weer automatisch in. |
| | Watertemperatuur te hoog | Maximale watertemperatuur van +35 °C aanhouden. Na het afkoelen van de motor schakelt de pomp weer automatisch in. |
| | Loopunit is geblokkeerd | Netstekker uit contactdoos halen en hindernis verwijderen. Aansluitend pomp weer inschakelen. |
| | Pomp is drooggelopen | Pomp vullen. Bij gebruik in de vijver het apparaat helemaal onderdompelen. |

Reiniging en onderhoud



Let op! Gevaarlijke elektrische spanning.

Mogelijke gevolgen: Dood of ernstig letsel.

Veiligheidsmaatregelen:

- Elektrische apparaten en installaties met nominale spanning $U > 12$ V AC of $U > 30$ V DC, die in het water liggen: Spanning van apparaten en installaties loskoppelen voordat u in het water grijpt.
- Alvorens werkzaamheden aan het apparaat te verrichten, apparaat spanningsvrij maken.
- Beveiligen tegen onbedoeld opnieuw inschakelen.

Apparaat reinigen



Let op!

Aanbeveling voor regelmatige reiniging:

- Het apparaat indien nodig, maar minstens 2 maal per jaar reinigen.
- Gebruik nooit agressieve schoonmaakmiddelen of chemische oplossingen, omdat hierdoor de behuizing beschadigd kan raken of de werking negatief kan worden beïnvloed.
- Aanbevolen reinigingsmiddelen bij hardnekkige kalkaanslag:
 - Pompreiniger PumpClean van OASE.
 - Azijn- en chloorvrije huishoudreiniger.
- Na het reinigen alle delen met schoon water afspoelen.

Pomp reinigen

Zo gaat u te werk:

E

Het overgangsstuk afschroeven.

Verwijder de beide schroeven en open de filterbehuizing.

De pomp verwijderen.

De schroeven van de pompbehuizing verwijderen en de pompbehuizing eraf trekken.

Trek de rotor eruit (magneetweerstand).

Alle onderdelen reinigen

Assemblage van het apparaat

Zo gaat u te werk:

F

De pomp in de filterschaal zetten.

De aansluitleiding door de kabelopening in de filterbehuizing leiden.

Het filterdeksel erop zetten, de beide schroeven indraaien en handvast aanspannen.

Het overgangsstuk met pakking erop schroeven.

Afvoer van het afgedankte apparaat



Dit apparaat niet met het huishoudelijk afval afvoeren! Maak gebruik van het hiervoor bestemde recyclingsteem. Maak het apparaat eerst door het afsnijden van de kabels onbruikbaar.

Opslag en overwintering

Bij vorst moet u het apparaat uit elkaar nemen. Maak het apparaat grondig schoon en controleer het op beschadigingen.



Sla het apparaat vorstvrij op, ondergedompeld in water of met water gevuld. Dompel de steker niet onder!

Slijtagedelen

De rotor is een onderdeel dat aan slijtage blootstaat en valt niet onder de garantie.

Traducción de las instrucciones de uso originales

Indicaciones sobre estas instrucciones de uso

Bienvenido a OASE Living Water. La compra del producto **Aquarius Fountain Set Eco 5500/7500/9500** es una buena decisión.

Lea minuciosamente las instrucciones y familiarícese con el equipo antes de usar el mismo por primera vez. Todos los trabajos en y con este equipo sólo se deben ejecutar conforme a estas instrucciones.

Tenga necesariamente en cuenta las indicaciones de seguridad para garantizar un uso correcto y seguro del equipo.

Guarde cuidadosamente estas instrucciones. Entregue estas instrucciones al nuevo propietario en caso de cambio de propietario.

Símbolos en estas instrucciones

Los símbolos que se emplean en estas instrucciones de uso tienen el siguiente significado:



Peligro de daños a personas por tensión eléctrica peligrosa

El símbolo indica un peligro inminente que puede provocar la muerte o graves lesiones si no se toman las medidas correspondientes.



Peligro de daños de personas por una fuente de peligro general

El símbolo indica un peligro inminente que puede provocar la muerte o graves lesiones si no se toman las medidas correspondientes.



Indicación importante para un funcionamiento sin fallos.

A Referencia a una o varias ilustraciones. En este ejemplo: Referencia a la ilustración A.

→ Referencia a otro capítulo.

Volumen de suministro

| | |
|----------------------------|---|
| <input type="checkbox"/> A | Aquarius Fountain Set Eco 5500/7500/9500 |
| 1 | Bomba para juegos acuáticos |
| 2 | Extensión telescópica |
| 3 | Toberas |
| 4 | Pieza de transición con criba de filtro fino |
| 5 | Regulador del paso con articulación esférica y tuerca racor |
| 6 | Boquilla de manguera escalonada |

Descripción del producto

Aquarius Fountain Set Eco 5500/7500/9500 es una bomba para juegos acuáticos para estanques de jardín, fontanas decorativas y arroyuelos.

- Protección térmica mediante el controlador de temperatura integrado.
- Extensión telescópica basculable con distintas toberas.
- Segunda salida con regulación separada.

Uso conforme a lo prescrito

Aquarius Fountain Set Eco 5500/7500/9500 en lo sucesivo, "el equipo", solo puede utilizarse de la siguiente manera:

- Para bombear agua normal de estanques para surtidores y fuentes.
- Operación observando los datos técnicos.
- Operación de acuerdo con los valores recomendados del agua.

Para el equipo son válidas las siguientes limitaciones:

- No emplee en piscinas.
- No transporte nunca otros líquidos que no sea el agua.
- No opere nunca sin circulación de agua.
- No emplee el equipo para fines industriales.
- No emplee el equipo en combinación con productos químicos, alimentos y sustancias fácilmente inflamables o explosivas.
- No conectar a la línea de alimentación de agua potable.

Indicaciones de seguridad

El equipo puede ser una fuente de peligro para las personas y los valores materiales, si no se emplea adecuadamente y conforme al uso previsto o si no se observan las indicaciones de seguridad.

Este equipo se puede usar por niños a partir de 8 años así como por personas con capacidades físicas, sensoriales o mentales disminuidas o con escasas experiencias y conocimientos, si se supervisan o se instruyen de forma segura en el uso del equipo y han entendido los peligros que se pueden producir. Los niños no deben jugar con el equipo. Los niños no deben limpiar ni mantener el equipo sin supervisión.

Peligros que se producen por el contacto del agua con la electricidad

- En caso de una conexión no conforme a lo prescrito o una manipulación inadecuada, el contacto del agua con la electricidad puede provocar la muerte o graves lesiones debido a un choque eléctrico.
- Antes de tocar el agua desconecte siempre todos los equipos que se encuentran en el agua de la tensión.

Instalación eléctrica conforme a lo prescrito

- Las instalaciones eléctricas deben cumplir las prescripciones de montaje nacionales y se deben realizar sólo por un electricista calificado.
- Una persona es un electricista calificado cuando por su formación, conocimientos y experiencias profesionales es capaz y está autorizada a valorar y ejecutar los trabajos encargados. Los trabajos como personal técnico también incluyen el reconocimiento de los posibles peligros y el cumplimiento de las correspondientes normas, prescripciones y disposiciones regionales y nacionales.
- En caso de preguntas y problemas diríjase a personal electricista especializado.
- Sólo está permitido conectar el equipo cuando los datos eléctricos del equipo coincidan con la alimentación de corriente. Los datos del equipo se encuentran en la placa de datos técnicos en el equipo, en el embalaje o en estas instrucciones.
- El equipo tiene que estar protegido con un dispositivo de protección contra corriente de fuga máxima de 30 mA.
- Las líneas de prolongación y distribuidores de corriente (p. ej. enchufes múltiples) deben ser apropiados para el empleo a la intemperie (protegido contra salpicaduras de agua).
- Proteja las conexiones de enchufe contra la humedad.
- Conecte el equipo sólo a una caja de enchufe instalada conforme a las normas vigentes.

Funcionamiento seguro

- Está prohibido operar el equipo con líneas eléctricas defectuosas o si la caja está defectuosa.
 - No transporte ni tire el equipo por la línea eléctrica.
 - Tienda las líneas con protección contra daños y garantice que ninguna persona tropiece con ellas.
 - Abra la caja del equipo o las partes del equipo sólo si esto se requiere expresamente en las instrucciones.
 - Ejecute en el equipo sólo los trabajos descritos en estas instrucciones. Si no es posible solucionar los problemas diríjase a una oficina de atención a los clientes o en caso de dudas al fabricante.
 - Emplee sólo piezas de recambio y accesorios originales para el equipo.
 - No realice nunca modificaciones técnicas en el equipo.
 - Las líneas de conexión no se pueden cambiar. Deseche el equipo o el componente si está dañada una línea.
 - Utilice el equipo sólo cuando no haya ninguna persona en el agua.
 - Mantenga secos el tomacorriente y la clavija de red.
- La unidad de rodadura en el equipo incluye un imán con un fuerte campo magnético que puede influir en el marcapasos o los desfibriladores implantados (ICD). Mantenga una distancia mínima de 20 centímetros entre el imán y el imán.

Emplazamiento y conexión

Montaje del equipo

Proceda de la forma siguiente:

C

Monte el regulador de paso, la tuerca racor, la articulación esférica y la pieza de transición y atorníllelos en la salida de la bomba.

Atornille la extensión telescópica con la tobera deseada en el regulador de paso.

Enrosque la boquilla de manguera escalonada en el regulador de paso si se debe alimentar un arroyuelo.

Alinee la extensión telescópica y apriete a mano la tuerca racor en la articulación esférica.

Emplazamiento del equipo

B



¡Atención! Tensión eléctrica peligrosa.

Posibles consecuencias: Muerte o graves lesiones durante el funcionamiento de este equipo en una piscina natural.

Medidas de protección:

- No opere el equipo en una piscina natural.
- Cumpla las prescripciones nacionales y regionales.



¡Indicación!

Es posible que la unidad de rodadura de la bomba se desgaste más temprano y se tenga que sustituir si la bomba transporta agua con mucho lodo.

Acción correctora:

- Limpie minuciosamente el estanque o la piscina antes del emplazamiento de la bomba.
 - Emplace la bomba unos 200 mm encima del fondo del estanque para evitar la aspiración del agua enlodada.
- Emplace el equipo en el estanque de forma horizontal sobre una base firme y sin fango de forma que el agua lo cubra completamente.

Puesta en marcha



¡Atención! Peligro de lesión por un arranque inesperado.

El control de temperatura desconecta automáticamente el equipo en caso de sobrecarga. El equipo se conecta de nuevo automáticamente después de enfriarse.

Posibles consecuencias: Peligro de lesión por el giro rápido de las piezas.

Medidas de protección: Desconecte el equipo de la tensión antes de realizar trabajos en el equipo.



Componentes eléctricos sensibles.

Posible consecuencia: Destrucción del equipo.

Medida de protección: No conecte el equipo a una alimentación de corriente con regulación de voltaje.

De la siguiente forma establece la alimentación eléctrica:

Conexión: Conecte el equipo con la red. El equipo se conecta inmediatamente cuando se haya realizado la conexión eléctrica.

Desconexión: Separe el equipo de la red.

Environmental Function Control (EFC)

La bomba realiza automáticamente a la puesta en funcionamiento una autopruera preprogramada de aprox. 2 minutos (**Environmental Function Control (EFC)**). La bomba reconoce si marcha en seco, si está bloqueada o si está sumergida. En el caso de una marcha en seco o bloqueo la bomba se desconecta automáticamente después de aprox. 90 segundos. En caso de fallo se tiene que interrumpir la alimentación de corriente e "inundar la bomba" o eliminar el obstáculo. Después se puede arrancar de nuevo el equipo.

Ajustes

D

Ajuste de la imagen acuática y del caudal de paso:

- Gire el regulador de paso hasta que la tobera represente la imagen acuática deseada.
- Gire el regulador de paso hasta que se alcance la cantidad de paso deseada para el arroyuelo.

Eliminación de fallos

| Fallo | Causa | Acción correctora |
|---|---|--|
| La bomba no arranca | No hay tensión de alimentación | – Comprobar la tensión de alimentación – Controlar las líneas de alimentación |
| La bomba no transporta | La carcasa del filtro está obstruida | Limpié las partes de filtro |
| | Agua muy sucia | Limpiar la bomba. Después del enfriamiento del motor la bomba se conecta automáticamente. |
| | La unidad de rodadura está bloqueada | Sacar la clavija de la red y eliminar el obstáculo. Después conectar de nuevo la bomba. |
| | Altura de la fuente insuficiente o irregular | Regulador de corriente principal muy cerrado |
| | Tobera obstruida | Limpié la tobera / criba |
| | Unidad de rodadura sucia | Limpiar |
| | Manguera obstruida / defectuosa | Limpiar / renovar la manguera |
| | Línea de alimentación doblada | Compruebe y renueve si fuera necesario la línea de alimentación |
| | Pérdidas excesivas en la líneas de alimentación | Reducir la longitud de la manguera al mínimo necesario |
| | Rotor desgastado | Cambiar el rotor |
| | Filtro/ criba sucio/a o obstruido/a | Limpiar el filtro / la criba |
| La bomba se desconecta después de un corto tiempo de funcionamiento | Agua muy sucia | Limpiar la bomba. Después del enfriamiento del motor la bomba se conecta automáticamente. |
| | Temperatura del agua muy alta | Mantener la temperatura máxima del agua de 35 °C. Después del enfriamiento del motor, la bomba se conecta automáticamente. |
| | La unidad de rodadura está bloqueada | Sacar la clavija de la red y eliminar el obstáculo. Después conectar de nuevo la bomba. |
| | La bomba marchó en seco. | Inundar la bomba. Sumergir completamente el equipo cuando se opera en el estanque. |

Limpeza y mantenimiento



¡Atención! Tensión eléctrica peligrosa.

Posibles consecuencias: La muerte o lesiones graves.

Medidas de protección:

- Equipos eléctricos e instalaciones con tensión asignada $U > 12 \text{ V CA}$ o $U > 30 \text{ V CC}$ que se encuentran en el agua: Desconecte los equipos y las instalaciones de la tensión antes de tocar en el agua.
- Desconecte el equipo de la tensión antes de realizar trabajos en el equipo.
- Asegure el equipo contra una reconexión inadvertida.

Limpeza del equipo



Indicación

Recomendación para la limpeza regular:

- Limpié el equipo según se necesite pero como mínimo 2 veces al año.
- No emplee por ninguna razón productos de limpeza o soluciones químicas agresivas, porque se puede corroer la carcasa o mermar el funcionamiento.
- Productos de limpeza recomendados en caso de calcificaciones persistentes:
 - Producto de limpeza para bombas PumpClean de OASE.
 - Productos de limpeza domésticos sin vinagre y cloro.
- Después de la limpeza enjuague minuciosamente todas las piezas con agua clara.

Limpieza de la bomba

Proceda de la forma siguiente:

E

Desenrosque la pieza de transición.

Quite los dos tornillos y abra la carcasa del filtro.

Saque la bomba.

Quite los tornillos de la carcasa de la bomba y quite la carcasa de la bomba.

Saque la unidad de rodadura (resistencia magnética).

Limpie todas las piezas.

Montaje del equipo

Proceda de la forma siguiente:

F

Coloque la bomba en el depósito del filtro.

Guíe la línea de conexión por la abertura del cable en la carcasa del filtro.

Coloque la tapa del filtro, atornille los dos tornillos y apriételos a mano.

Enrosque la pieza de transición con la junta plana.

Desecho



¡Este equipo no se debe desechar en la basura doméstica! Deseche el equipo sólo a través de un sistema de recogida previsto. Corte el cable para inutilizar el equipo.

Almacenamiento / Conservación durante el invierno

Desinstale el equipo en caso de heladas. Limpie minuciosamente el equipo y compruebe si está dañado.



Guarde el equipo sumergido en el agua o llenado con agua y protéjalo contra las heladas. ¡No sumerja el enchufe en el agua!

Piezas de desgaste

La unidad de rodadura es una pieza de desgaste y no entra en la garantía.

Tradução das instruções de uso originais

Explicações necessárias às Instruções de uso

Bem-vindo a OASE Living Water. Com a aquisição do produto **Aquarius Fountain Set Eco 5500/7500/9500** tomou uma boa decisão.

Antes de utilizar pela primeira vez o aparelho, leia atentamente as instruções de uso e familiarize-se com a operação. Todos os trabalhos com este aparelho poderão ser realizados exclusivamente conforme as presentes instruções.

Observe estritamente as instruções de segurança com respeito ao uso correcto e seguro do aparelho.

Guarde estas instruções de uso em local seguro. Se ceder o aparelho a outra pessoa, entregue-lhe as instruções de uso.

Símbolos usados nestas instruções

Os símbolos utilizados nestas instruções de uso têm o seguinte significado:



Risco de lesões de pessoas por tensão eléctrica perigosa

O símbolo adverte de perigo iminente, passível de provocar a morte ou lesões gravíssimas quando não observadas as precauções necessárias.



Risco de lesões de pessoas por uma fonte geral de perigos

O símbolo adverte de perigo iminente, passível de provocar a morte ou lesões gravíssimas quando não observadas as precauções necessárias.



Informação importante para o funcionamento sem falhas.

A Nota remissiva a uma ou várias figuras. Neste caso: Nota remissiva à figura A.

→ Nota remissiva a outro capítulo.

Âmbito de entrega

| | |
|----------------------------|--|
| <input type="checkbox"/> A | Aquarius Fountain Set Eco 5500/7500/9500 |
| 1 | Bomba para fonte de jogo luminotécnico |
| 2 | Prolongamento telescópico |
| 3 | Bicos |
| 4 | Elemento de passagem com filtro fino |
| 5 | Regulador de caudal com articulação esférica e porca de capa |
| 6 | Bocal escalonado |

Descrição do produto

Aquarius Fountain Set Eco 5500/7500/9500 é uma bomba para fontes de jogos luminotécnicos em lagos de jardim, fontes ornamentais e pequenos caudais.

- Protecção contra sobreaquecimento através do controlador de temperatura.
- Prolongamento telescópico com vários bicos
- Segunda saída separadamente regulável.

Emprego conforme o fim de utilização acordado

Aquarius Fountain Set Eco 5500/7500/9500, doravante designado "aparelho", só pode ser utilizado do seguinte modo:

- Para bombear água normal de lagos e tanques para chafarizes e repuxos.
- Operação, sendo observadas as características técnicas.
- Operação com observação dos valores recomendados para a água.

O aparelho está sujeito a estas restrições:

- Não utilizar em piscinas.
- Nunca bombear outros líquidos que não a água.
- Nunca operar a bomba sem que seja percorrida por água.
- Não serve para utilizações industriais.
- Não utilizar em contacto com produtos químicos, géneros alimentícios, combustíveis ou substâncias explosivas.
- Não ligar ao abastecimento de água potável.

Instruções de segurança

O aparelho poderá ser fonte de perigo para pessoas e valores materiais se for utilizado indevidamente, em discordância do fim de utilização descrito ou se as instruções de segurança não forem observadas.

O aparelho pode ser utilizado por crianças com idade a partir de 8 anos e por pessoas com capacidade física, sensórica ou mental reduzida ou falta de experiência e conhecimentos técnicos enquanto forem vigiadas ou desde que tenham sido instruídas quanto ao uso seguro do aparelho e aos riscos relacionados com o uso. O aparelho não é brinquedo infantil. A limpeza e a manutenção não podem ser feitas por crianças sem vigilância por pessoas adultas.

Riscos pelo contacto entre água e electricidade

- Se o aparelho não for conectado de acordo com as normas vigentes ou não manejado conforme exigido nestas instruções, o contacto entre água e corrente eléctrica poderá provocar graves lesões corporais por choque eléctrico.
- Antes de meter a mão na água, desenergize sempre todos os aparelhos que se encontram na água.

Instalação eléctrica conforme as normas vigentes

- Todas as instalações eléctricas devem preencher os requisitos constantes das normas nacionais, podendo ser realizadas só por um electricista qualificado e autorizado.
- É electricista quem em virtude da sua formação profissional, conhecimentos e experiência profissional tem a habilitação e autorização para julgar e realizar os trabalhos dos quais for encarregado. O trabalho como electricista também inclui a capacidade de reconhecer eventuais perigos e a observação das normas, disposições e regulamentos nacionais e regionais.
- Se houver dúvidas ou problemas, dirija-se a um electricista qualificado e autorizado!
- Antes de conectar o aparelho, verificar que as características do aparelho correspondem às da rede eléctrica. As características do aparelho estão indicadas na chapa de identificação, sobre a embalagem ou nestas instruções de uso.
- O disjuntor de corrente de avaria deve proteger o aparelho com o valor máximo de 30mA (rated leakage current).
- Os fios de extensão e distribuidores eléctricos (por exemplo, conjunto de várias tomadas) devem ser autorizados para a utilização fora da casa (protecção contra salpicos de água).
- Proteger os conectores contra humidade.
- Ligue o aparelho só com uma tomada instalada de acordo com as normas vigentes.

Operação segura

- Em caso de fios eléctricos defeituosos ou carcaça defeituosa, o aparelho não pode ser posto em funcionamento!
- Não transporte nem puxe o aparelho pelo fio de conexão.
- Instale os cabos de forma que estejam protegidos contra danificação e ninguém possa tropeçar.
- Não abra a carcaça do aparelho ou os componentes do mesmo, a menos que as instruções de uso autorizem expressamente tal intervenção.
- Faça só os trabalhos, no aparelho, descritos nestas instruções de uso. Dirija-se a um centro de serviço ou, em caso de dúvida, ao fabricante, caso não consiga eliminar os problemas.
- Utilize só peças de reposição originais e acessório original por serem compatíveis com o aparelho.
- Não efectue modificações técnicas do aparelho.
- Os cabos de alimentação não podem ser substituídos. Em caso de cabo eléctrico defeituoso, deve ser substituído todo o aparelho ou componente,
- Utilize o aparelho só quando não estão pessoas na água!
- Mantenha a tomada e a ficha eléctrica secas.
- A unidade de rotor, no interior do aparelho, contém um imã com um forte campo magnético, passível de influir em pacemakers ou desfibriladores implantados (ICD). Deve ser observada uma distância mínima de 20 centímetros entre o implante e o imã.

Posicionar e conectar

Montagem do aparelho

Proceder conforme descrito abaixo:

C

Montar o regulador do caudal, porca de capa, articulação esférica e elemento de passagem e ligar com a saída da bomba.

Enroscar o prolongamento telescópico e o bico adequado ao regulador do caudal.

Enroscar o bocal escalonado ao regulador do caudal caso esteja previsto alimentar um pequeno ribeiro.

Ajustar a posição do prolongamento telescópico e apertar a porca de capa da articulação esférica.

Posicionar o aparelho

B



Atenção! Tensão eléctrica perigosa.

Consequências possíveis: Morte ou graves lesões caso o aparelho seja operado numa piscina.

Medidas de protecção:

- O aparelho nunca pode ser operado numa piscina.
- O usuário deve observar as normas regionais e nacionais vigentes.



Nota!

O transporte de água muito suja faz com que o rotor da bomba se estrague depressa e deva ser substituída já após breve tempo de operação.

Remédio

- Limpar bem o lago ou reservatório antes de instalar a bomba.
- Posicionar a bomba cerca de 200 mm acima do fundo do lago a fim de evitar a aspiração de água lodosa.
- Colocar o aparelho sobre uma base resistente, livre de lodo, por forma a ficar em posição horizontal e totalmente coberto de água.

Pôr o aparelho em funcionamento



Atenção! Risco de ferimentos por arranque imprevisto.

O sensor de temperatura desliga automaticamente o aparelho em caso de sobrecarga. Depois de arrefecido, o aparelho liga automaticamente.

Eventuais consequências: Risco de ferimentos por peças em rotação rápida.

Medidas de protecção: Antes de iniciar trabalhos no aparelho, desligar este.



Peças eléctricas sensíveis!

Possíveis consequências: Contrariamente, o aparelho será destruído.

Medida de protecção: Nunca conectar o aparelho a uma fonte de energia variável.

Estabelecer a alimentação eléctrica conforme abaixo descrito:

Ligar: Ligar o aparelho com a rede eléctrica. O aparelho arranca imediatamente com o estabelecimento da alimentação eléctrica.

Desligar: Desconectar o aparelho da rede eléctrica.

Environmental Function Control (EFC)

Ao ser activada, a bomba executa um autoteste automático de cerca de 2 minutos (**Environmental Function Control (EFC)**). Durante o teste, a bomba reconhece automaticamente se opera sem água (risco de bloqueio) ou se está mergulhada no tanque/lago. No caso de funcionamento sem água (risco de bloqueio), a bomba desliga automaticamente após cerca de 90 segundos. Desligue a alimentação eléctrica e "afogue" a bomba e/ou tire o obstáculo. Depois, ligue o aparelho.

Configurações

D

Corrigir a imagem de água e o caudal:

- Girar a roda do regulador de caudal até que o bico produza a imagem de água desejada.
- Girar a roda do regulador de caudal até que exista a quantidade de água para o ribeiro.

Eliminação de anomalias

| Falha | Causa | Remédio |
|--|---|---|
| A bomba não arranca | Tensão eléctrica ausente | – Controlar a tensão eléctrica – Controlar o cabo de alimentação |
| A bomba não funciona | Filtro está entupido | Limpar todo o filtro |
| | Água muito suja | Limpar a bomba. Após o arrefecimento do motor, a bomba liga automaticamente. |
| | Rotor bloqueado | Desconectar a ficha eléctrica e desbloquear o rotor. Depois, ligar a bomba. |
| Altura insuficiente ou flutuante do repuxo | Regulador principal de corrente fechado | Ajustar o regulador principal de corrente |
| | Bico entupido | Limpar bico/crivo |
| | Rotor sujo | Limpar |
| | Mangueira entupida ou defeituosa | Limpar /Substituir a mangueira |
| | Ponto estrangulado da mangueira | Controlar e, se preciso, substituir a mangueira |
| | Perdas na mangueira alimentadora | Reduzir ao mínimo necessário o comprimento da mangueira |
| | Rotor gasto | Substituir o rotor |
| | Filtro/Crivo sujo ou entupido | Limpar filtro/crivo |
| Bomba desliga após alguns minutos | Água muito suja | Limpar a bomba. Após o arrefecimento do motor, a bomba liga automaticamente. |
| | Temperatura demasiado alta da água | Observar a temperatura máxima de +35 °C. Após o arrefecimento do motor, a bomba liga automaticamente. |
| | Rotor bloqueado | Desconectar a ficha eléctrica e desbloquear o rotor. Depois, ligar a bomba. |
| | Bomba funciona em seco | Encher a bomba com água. Mergulhar totalmente a bomba na água do tanque/lago de jardim. |

Limpeza e manutenção



Atenção! Tensão eléctrica perigosa.

Consequências possíveis: Morte ou graves lesões.

Medidas de protecção:

- Aparelhos eléctricos e instalações eléctricas com a rated voltage $U > 12 \text{ V AC}$ ou $U > 30 \text{ V DC}$, que se encontram na água: Antes de meter a mão na água, desconecte a ficha eléctrica dos aparelhos e das instalações
- Antes de fazer trabalhos no aparelho, desconectar a ficha eléctrica.
- Proteger o aparelho contra ligação accidental.

Limpar o aparelho



Nota!

Recomendação relativa à limpeza regular:

- Limpar o aparelho conforme necessário ou, pelo menos, 2 vezes por ano.
- Não utilizar detergentes agressivos ou solventes químicos, passíveis de destruir a carcaça ou influir negativamente no funcionamento.
- Solventes de limpeza adequados para remover aderências calcificadas resistentes:
 - Solvente PumpClean para limpar bombas, fabricante: OASE.
 - Detergente doméstico, desprovido de vinagre e cloro.
- Após a limpeza, lavar todas as peças em abundante água limpa.

Limpar a bomba

Proceder conforme descrito abaixo:

E

Desenroscar o elemento de passagem.

Afastar os dois parafusos e retirar a carcaça-filtro

Tirar a bomba.

Afastar os parafusos e retirar a carcaça da bomba.

Tirar a unidade de rotor (superar resistência magnética).

Limpar todas as peças.

Montagem do aparelho

Proceder conforme descrito abaixo:

F

Colocar a bomba no filtro.

Passar o fio de conexão pela abertura do cabo eléctrico, na carcaça-filtro.

Colocar a tampa do filtro, enroscar os dois parafusos e apertar.

Enroscar o elemento de passagem juntamente com a vedação plana.

Descartar o aparelho usado



O aparelho não poderá ser eliminado com o lixo doméstico! Deverá ser entregue ao sistema de recolha selectiva de lixo. Corte anteriormente o cabo de alimentação o que torna o aparelho inutilizável.

Guardar/Invernar o aparelho

Em caso de risco de geada, o aparelho tem de ser desinstalado. Faça uma boa limpeza e verifique a ausência de defeitos.



Guarde o aparelho mergulhado em água ou enchido de água e à prova de geada. Tenha atenção para que a ficha eléctrica não seja banhada.

Peças de desgaste

O conjunto do rotor está sujeito a desgaste contínuo, não se encontrando incluído na garantia.

Traduzione delle istruzioni d'uso originali

Note sulle presenti istruzioni d'uso

Benvenuti all'OASE Living Water. Avete fatto un'ottima scelta acquistando il prodotto **Aquarius Fountain Set Eco 5500/7500/9500**.

Prima della messa in servizio leggere attentamente le istruzioni d'uso e familiarizzare con l'apparecchio. Eseguire tutte le operazioni su e con questo apparecchio osservando sempre le presenti istruzioni.

Osservare attentamente le norme di sicurezza al fine di garantire un impiego corretto e sicuro dell'apparecchio.

Conservare accuratamente queste istruzioni d'uso. Consegnarle al nuovo acquirente in caso di cambio di proprietà.

Simboli utilizzati in queste istruzioni

Significato dei simboli utilizzati nelle presenti istruzioni d'uso:



Pericolo di danni alle persone causati dalla tensione elettrica pericolosa

Il simbolo richiama l'attenzione su un pericolo direttamente imminente, le cui conseguenze possono essere la morte o gravi lesioni se non vengono adottate le adeguate misure di protezione.



Pericolo di danni alle persone causati da fonti di pericolo generali

Il simbolo richiama l'attenzione su un pericolo direttamente imminente, le cui conseguenze possono essere la morte o gravi lesioni se non vengono adottate le adeguate misure di protezione.



Nota importante per garantire un funzionamento senza anomalie.

A Rimando ad una o più figure. In questo esempio: rimando a figura A.

→ Rimando ad un altro capitolo.

Volume di fornitura

| | |
|----------------------------|--|
| <input type="checkbox"/> A | Aquarius Fountain Set Eco 5500/7500/9500 |
| 1 | Pompa per giochi d'acqua |
| 2 | Prolunga telescopica |
| 3 | Ugelli |
| 4 | Riduttore con setaccio a microfiltro |
| 5 | Regolatore di flusso con giunto sferico e ghiera |
| 6 | Boccola a gradini per tubo flessibile |

Descrizione del prodotto

Aquarius Fountain Set Eco 5500/7500/9500 è una pompa per laghetti da giardino, fontane e corsi di ruscello.

- Controllo della temperatura tramite termostato incorporato.
- Prolunga telescopica orientabile con diversi ugelli.
- Seconda uscita a regolazione separata.

Impiego ammesso

Aquarius Fountain Set Eco 5500/7500/9500II, chiamato "apparecchio" qui di seguito, può essere utilizzato solo nel modo seguente:

- Per il pompaggio di normale acqua di laghetto per fontane a zampillo e fontane.
- Funzionamento in conformità alle caratteristiche tecniche.
- Funzionamento in conformità ai valori dell'acqua consigliati.

Per l'apparecchio valgono le seguenti restrizioni:

- Non utilizzarlo in laghetti destinati al nuoto.
- Non trasportare mai liquidi diversi dall'acqua.
- Non utilizzarlo mai senza flusso d'acqua.
- Non utilizzarlo per scopi commerciali o industriali.
- Non utilizzarlo unitamente a prodotti chimici, generi alimentari, sostanze facilmente infiammabili o esplosive.
- Non allacciare all'impianto di acqua a uso domestico.

Norme di sicurezza

Questo apparecchio può costituire un pericolo per persone o beni materiali se esso non viene utilizzato correttamente o non secondo la finalità d'impiego oppure se le avvertenze di sicurezza non vengono osservate.

Questo apparecchio può essere utilizzato da bambini sopra gli 8 anni e da persone con capacità fisiche, sensoriche o mentali ridotte o che non dispongono di esperienza e cognizioni tecniche, però a condizione che vengano sorvegliate e siano state addestrate nell'uso corretto dell'apparecchio e siano in grado di capire i pericoli conseguenti. I bambini non possono giocare con l'apparecchio. Gli interventi di pulizia e manutenzione non possono essere eseguiti da bambini se questi non vengono sorvegliati.

Pericoli dovuti alla combinazione di acqua ed elettricità

- La combinazione di acqua ed elettricità può provocare la morte o gravi lesioni personali se il collegamento non è a norma o l'impiego dell'apparecchio è errato.
- Prima di mettere le mani nell'acqua, diseccitare sempre tutti gli apparecchi ivi presenti.

Installazione elettrica conforme alle norme

- Le installazioni elettriche devono soddisfare le disposizioni d'installazione nazionali e possono essere eseguite solo da un elettricista specializzato.
- Una persona viene considerata un elettricista specializzato se essa è abilitata e autorizzata - data la formazione professionale, le cognizioni tecniche e l'esperienza - a valutare e ad eseguire gli interventi conferiti. Il lavoro del tecnico comprende anche il saper riconoscere eventuali pericoli e l'osservanza delle norme, prescrizioni e disposizioni nazionali vigenti in materia.
- Rivolgersi ad un elettricista specializzato qualora dovessero sorgere domande e problemi.
- Eseguire il collegamento solo se i dati elettrici dell'apparecchio e dell'alimentazione elettrica concordano. I dati sono riportati sulla targhetta di identificazione dell'apparecchio, sulla confezione, oppure nelle presenti istruzioni d'uso.
- L'apparecchio deve essere protetto con un dispositivo di protezione per correnti di guasto con una corrente di taratura di max. 30 mA.
- I cavi di prolungamento e distributori di corrente (ad es. prese multiple) devono essere adatti per l'impiego all'aperto (protetti contro gli spruzzi d'acqua).
- Proteggere le connessioni a spina contro l'umidità.
- Collegare l'apparecchio solo ad una presa installata secondo le norme.

Funzionamento sicuro

- Non utilizzare l'apparecchio se i cavi elettrici o il corpo dell'apparecchio sono difettosi.
- Non avvicinare l'apparecchio ai cavi elettrici.
- Mettere i cavi al riparo da danni e in maniera tale che nessuno possa cadervi sopra.
- Aprire l'alloggiamento dell'apparecchio o delle relative componenti solo se ciò è espressamente indicato nelle istruzioni d'uso.
- Utilizzate l'apparecchio solo per operazioni descritte in questo libretto d'istruzioni. Rivolgersi ad un centro d'assistenza autorizzato o in caso di dubbio al produttore, in caso di mancata risoluzione dei problemi.
- Utilizzare solo parti di ricambio e accessori originali per l'apparecchio.
- Non apportate mai modifiche tecniche all'apparecchio.
- Non è possibile sostituire i cavi. Smaltire apparecchio e componenti se un cavo è danneggiato.
- Utilizzare l'apparecchio solo se nessuno è presente nell'acqua!
- Mantenere presa e spina sempre asciutte.
- L'unità rotante all'interno dell'apparecchio contiene un magnete con un forte campo magnetico, che può condizionare pacemaker o defibrillatori impiantati (ICD). Perciò mantenere una distanza di almeno 20 cm fra impianto e magnete.

Installazione e collegamento

Montare l'apparecchio

Procedere nel modo seguente:

C

Assemblare il regolatore di flusso, la ghiera, il giunto sferico e il riduttore e avvitarli sull'uscita della pompa. Avvitare la prolunga telescopica con l'ugello desiderato sul regolatore di flusso. Avvitare la boccola a gradini sul regolatore di flusso se si deve alimentare un corso di ruscello. Orientare la prolunga telescopica e stringere a fondo la ghiera nel giunto sferico.

Installare l'apparecchio

B



Attenzione! Tensione elettrica pericolosa.

Eventuali conseguenze: Pericolo di morte o gravi lesioni in caso di funzionamento dell'apparecchio in una vasca.

Misure di protezione:

- Non accendere l'apparecchio in una vasca
- Osservare le disposizioni nazionali e regionali.



Nota!

Se si trasporta acqua molto fangosa, l'unità rotante della pompa può eventualmente usurarsi prima e, in questo caso, va sostituita anticipatamente.

Intervento:

- Pulire a fondo il laghetto o la vasca prima di installare la pompa.
 - Installare la pompa circa 200 mm sopra il fondo del laghetto, al fine di evitare che venga aspirata acqua fangosa.
- Installare in posizione orizzontale l'apparecchio nel laghetto su un fondo stabile e senza fango in modo che sia completamente coperto d'acqua.

Messa in funzione



Attenzione! Pericolo di lesioni dovuto ad avviamenti accidentali.

Il dispositivo di controllo della temperatura spegne l'apparecchio se questo viene sovraccaricato. Una volta raffreddato, l'apparecchio viene riavviato automaticamente.

Eventuali conseguenze: Pericolo di lesioni dovuto a componenti a rotazione rapida.

Misure di protezione: Diseccitare l'apparecchio prima di eseguire qualsiasi intervento sul medesimo.



Componenti elettrici sensibili.

Eventuali conseguenze: L'apparecchio viene distrutto.

Misure di protezione: non collegare l'apparecchio ad una alimentazione elettrica regolabile.

Realizzare l'alimentazione elettrica procedendo nel modo seguente:

Avviamento: Collegare l'apparecchio alla rete. L'apparecchio viene avviato immediatamente una volta stabilito il collegamento elettrico.

Spegnimento: Staccare l'apparecchio dalla rete.

Environmental Function Control (EFC)

Alla messa in funzione, la pompa esegue automaticamente un autotest preprogrammato di circa 2 minuti (**Environmental Function Control (EFC)**) La pompa riconosce se si trova in funzionamento a secco/bloccaggio o in stato di immersione. In caso di funzionamento a secco / bloccaggio, la pompa si spegne automaticamente dopo circa 90 secondi. In caso di guasto, interrompere l'alimentazione di corrente e "inondare la pompa" oppure rimuovere l'ostacolo. Poi l'apparecchiatura può essere riavviata.

Impostazioni

D

Regolare l'immagine d'acqua e la portata:

- Girare il regolatore di flusso finché l'ugello non rappresenta l'immagine d'acqua desiderata.
- Girare il regolatore di flusso finché non si raggiunge la portata desiderata per il corso di ruscello.

Eliminazione di guasti

| Anomalia | Causa | Intervento |
|--|--|--|
| La pompa non si avvia | Manca la tensione di rete | – Controllare la tensione di rete – Controllare le linee di alimentazione |
| La pompa non trasporta | Scatola del filtro intasata | Pulire le tazze dei filtri |
| | Acqua molto sporca | Pulire la pompa. Dopo il raffreddamento del motore la pompa si riavvia automaticamente |
| | L'unità rotante è bloccata | Staccare la spina elettrica e togliere l'ostacolo. Poi riavviare la pompa |
| Altezza della fontana insufficiente o irregolare | Regolatore principale di corrente aperto in modo insufficiente | Regolare il regolatore principale di corrente |
| | Ugello intasato | Pulire ugello/vaglio |
| | Unità rotante sporca | Pulire |
| | Tubo flessibile intasato o difettoso | Pulire / sostituire tubo flessibile |
| | Tubi di mandata piegati | Controllare la condotta di alimentazione, event. sostituirla |
| | Perdite troppo evidenti nella condotta di alimentazione | Ridurre la lunghezza del tubo flessibile al minimo necessario |
| | Rotore usurato | Sostituire il rotore |
| La pompa si arresta dopo un breve tempo di funzionamento | Filtro/vaglio sporco o intasato | Pulire filtro/vaglio |
| | Acqua molto sporca | Pulire la pompa. Dopo il raffreddamento del motore la pompa si riavvia automaticamente |
| | Temperatura dell'acqua troppo elevata | La temperatura max. dell'acqua non deve superare +35° C. Dopo il raffreddamento del motore la pompa si riavvia automaticamente |
| | L'unità rotante è bloccata | Staccare la spina elettrica e togliere l'ostacolo. Poi riavviare la pompa |
| | La pompa funziona a secco | Alimentare la pompa. In caso di funzionamento nel laghetto, immergere completamente l'apparecchio. |

Pulizia e manutenzione



Attenzione! Tensione elettrica pericolosa.

Eventuali conseguenze: morte o gravi lesioni.

Misure di protezione:

- Apparecchi elettrici e sistemi di installazione con tensione di misurazione U > 12 V CA o U > 30 V CC sistemati in acqua: diseccitare apparecchi e sistemi prima di mettere le mani nell'acqua.
- Diseccitare l'apparecchio prima di intervenire sul medesimo.
- Assicurare l'apparecchio in modo da evitare avviamenti accidentali.

Pulire l'apparecchio



Nota!

Consiglio per la pulizia periodica:

- pulire l'apparecchio quando necessario, ma almeno 2 volte all'anno.
- Non utilizzare mai detersivi aggressivi o soluzioni chimiche per non corrodere il corpo o compromettere il funzionamento dell'apparecchio.
- Detersivi consigliati per calcificazioni resistenti:
 - Detersivo PumpClean OASE.
 - Detersivo per uso domestico senza aceto e cloro.
- Una volta puliti tutti i componenti, risciacquare accuratamente con acqua limpida.

Pulire pompa

Procedere nel modo seguente:

E

Svitare il riduttore.

Rimuovere le due viti e aprire la scatola del filtro.

Togliere la pompa.

Rimuovere le viti della scatola della pompa e togliere quest'ultima.

Estrarre l'unità rotante (resistenza magnetica).

Pulire tutti i componenti.

Montare l'apparecchio

Procedere nel modo seguente:

F

Mettere la pompa nella tazza del filtro.

Condurre la tubazione di allacciamento attraverso l'apertura per i cavi nella scatola del filtro.

Posizionare il coperchio del filtro, avvitare le due viti e poi stringere a fondo.

Avvitare il riduttore con guarnizione piatta.

Smaltimento



Non smaltire questo apparecchio gettandolo nei rifiuti domestici! Utilizzare l'apposito sistema di ritiro. Rendere inutilizzabile l'apparecchio tagliando i cavi.

Magazzinaggio/messa al riparo per l'inverno

In caso di gelo l'apparecchio deve venire scollegato. Eseguite una pulitura a fondo e controllate se l'apparecchio è danneggiato.



Conservare l'apparecchio immerso nell'acqua o riempito d'acqua e al riparo dal gelo. Non sommergere la spina!

Pezzi soggetti a usura

L'unità scorrevole è un componente soggetto a usura e quindi non è coperto da garanzia.

Oversættelse af den originale brugsanvisning

Henvisninger vedrørende denne brugsanvisning

Velkommen til OASE Living Water. Med dit køb af **Aquarius Fountain Set Eco 5500/7500/9500** har du truffet et godt valg.


Inden du bruger apparatet første gang, er det vigtigt, at du læser brugsanvisningen grundigt igennem og gør dig fortrolig med apparatet. Alle arbejder på og med dette apparat må kun udføres iht. foreliggende vejledning.


Sikkerhedshenvisningerne skal ubetinget overholdes for korrekt og sikker anvendelse.


Opbevar denne brugsanvisning omhyggeligt. Ved ejerskifte, videregiv venligst brugsanvisningen.

Symboler i denne vejledning

De anvendte symboler i denne brugsanvisning har følgende betydning:

 **Fare for personskade pga. farlig elektrisk spænding**
Symbolet advarer mod en umiddelbar truende fare, som kan have død eller svære kvæstelser til følge, hvis de pågældende forholdsregler ikke følges.

 **Fare for personskade pga. en generel farekilde**
Symbolet advarer mod en umiddelbar truende fare, som kan have død eller svære kvæstelser til følge, hvis de pågældende forholdsregler ikke følges.

 **Vigtige instruktioner for en problemfri anvendelse.**

A Henvisning til en eller flere illustrationer. I dette eksempel: Henvisning til Figur A.

→ Henvisning til et andet kapitel.

Leveringsomfang

| | |
|----------------------------|---|
| <input type="checkbox"/> A | Aquarius Fountain Set Eco 5500/7500/9500 |
| 1 | Springvandpumpe |
| 2 | Teleskopforlængelse |
| 3 | Dyser |
| 4 | Overgangsstykke med finfilter |
| 5 | Gennemstrømningsregulator med kugleled og omløbermøtrik |
| 6 | Slangetylle |

Produktbeskrivelse

Aquarius Fountain Set Eco 5500/7500/9500 er en springvandpumpe til havebassiner, pyntebønder og til små vandløb.

- Termobeskyttelse gennem en indbygget temperaturkontrol.
- Svingbar teleskopforlængelse med forskellige dyser.
- Ekstra, separat regulerbar udgang.

Formålsbestemt anvendelse

Aquarius Fountain Set Eco 5500/7500/9500, herefter kaldet "enheden", må udelukkende anvendes på følgende måde:

- Til pumpning af almindeligt damvand til springvand og fontæner.
- Drift ved overholdelse af de tekniske data.
- Drift under overholdelse af de anbefalede vandværdier.

Der gælder følgende restriktioner for apparatet:

- Må ikke anvendes i svømmedamme.
- Anvend aldrig andre væsker end vand.
- Må aldrig betjenes uden gennemstrømning af vand.
- Må ikke anvendes til erhvervs- eller industrimæssige formål.
- Må ikke sættes i forbindelse med kemikalier, levnedsmidler, let brændbare eller eksplosive stoffer.
- Tilslut ikke til husets vandforsyning.

Sikkerhedsanvisninger

Dette apparat kan medføre fare for personer og materielle værdier, hvis det anvendes usagkyndigt eller i modstrid med anvendelsesformålet, eller hvis sikkerhedsanvisningerne ikke følges.

Dette apparat kan bruges af børn fra 8 år og derover og personer med nedsatte fysiske, sensoriske eller mentale evner eller manglende erfaring og viden, når de er under opsyn eller får instruktion i sikker brug af apparatet og forstår de dermed forbundne risici. Børn må ikke lege med apparatet. Rengøring og vedligeholdelse må ikke udføres af børn uden opsyn.

Farer ved kombinationen af vand og elektricitet

- Kombinationen af vand og elektricitet kan ved ikke-forskriftsmæssig tilslutning eller usaglig håndtering medføre død eller svære kvæstelser pga. elektrisk chok.
- Træk altid netstikket ud til alle enheder der befinder sig i vandet, før du stikker hånden ned i vandet.

Forskriftsmæssig elektrisk installation

- Elektriske installationer skal overholde de nationale byggebestemmelser og må kun udføres af en autoriseret elektriker.
- En person betragtes som autoriseret elektriker, hvis vedkommende som følge af sin faglige uddannelse, sin viden og erfaring er i stand til og berettiget til at bedømme og udføre det arbejde, som er blevet overdraget til vedkommende. Arbejdet som autoriseret elektriker omfatter også erkendelse af eventuelle farer og hensyntagen til relevante regionale og nationale normer, forskrifter og bestemmelser.
- Ved spørgsmål og problemer rettes henvendelse til en autoriseret el-installatør.
- Det er kun tilladt at tilslutte enheden, hvis de elektriske data for enheden og strømforsyningen stemmer overens. Enhedens data findes på enhedens typeskilt, på emballagen eller i denne brugsanvisning.
- Apparatet skal afsikres med lækageafbryder indstillet til en nominel fejlstrøm på maksimalt 30 mA.
- Forlængerledning og strømfordeler (f. eks. strømskinne) skal i anvendelsen være placeret frit (stænkendt).
- Beskyt stikforbindelserne mod fugtighed.
- Tilslut kun apparatet til en forskriftsmæssigt installeret stikdåse.

Sikker drift

- Ved defekte elektriske ledninger eller defekt kabinet må apparatet ikke anvendes.
- Bær eller træk ikke apparatet i den elektriske ledning.
- Opbevar ledninger, så de er beskyttet mod beskadigelse, og pas på, at ingen kan falde over dem.
- Apparatets kabinet eller tilhørende dele må kun åbnes, hvis du udtrykkeligt bliver opfordret til det i vejledningen.
- Der må kun gennemføres arbejde på apparatet, som er beskrevet i denne vejledning. Henvend dig til et autoriseret serviceværksted eller i tvivlstilfælde til producenten, hvis det ikke er muligt at afhjælpe problemerne.
- Anvend kun originale reservedele og originalt tilbehør til apparatet.
- Foretag aldrig tekniske ændringer på apparatet.
- Forbindelsesledningerne kan ikke skiftes ud. Ved en beskadiget ledning skal hhv. apparatet og bestanddelen bortskaffes.
- Brug kun apparatet, når der ikke er personer i bassinet!
- Hold stikdåsen og netstikket tørt.
- Løbeenheden i enheden indeholder en magnet med et stærkt magnetfelt, der kan påvirke pacemakere eller implanterede defibrillatorer (ICD). Der skal overholdes en afstand på mindst 20 cm mellem implantat og magnet.

Opstilling og tilslutning

Samling af apparatet

Sådan gør du:

C

Saml gennemstrømningsregulator, omløbermøtrik, kugleled og overgangsstykke, og skru enheden på pumpeudgangen.

Skru teleskopforlængelsen med den ønskede dyse på gennemstrømningsregulatoren.

Skru slangetylen på gennemstrømningsregulatoren, hvis der skal ledes vand hen til et vandløb.

Juster teleskopforlængelsen, og skru omløbermøtrikken på kugleledet godt til med hånden.

Opstilling af apparatet

B



Forsigtig! Farlig elektrisk spænding.

Mulige følger: Død eller svære kvæstelser ved betjening af dette apparat i et svømmebassin.

Beskyttelsesforanstaltninger:

- Benyt ikke apparatet i et svømmebassin.
- Overhold nationale og regionale forskrifter.



Anvisning!

Hvis der pumpes stærkt mudret vand, slides pumpens løbeenhed hurtigere og skal i givet fald udskiftes før tiden.

Udbedring:

- Rengør bassinet eller reservoiret omhyggeligt, før pumpen stilles op.
- Anbring pumpen ca. 200 mm over bassinbunden for at undgå, at der suges mudret vand op.
- Opstil apparatet i bassinet på et fast, slamfrit underlag så vandret, at det er helt dækket med vand.

Ibrugtagning



Forsigtig! Risiko for kvæstelser ved utilsigtet start.

Temperaturovervågningen slukker apparatet automatisk ved overbelastning. Efter afkøling tændes apparatet automatisk igen.

Mulige følger: Risiko for kvæstelser ved hurtigt drejende dele.

Beskyttelsesforanstaltninger: Før du udfører arbejde på apparatet, skal du koble strømmen fra.



Følsomme elektriske komponenter!

Mulige følger: Ved tilsidesættelse tager apparatet skade.

Beskyttelsesforanstaltninger: Slut ikke apparatet til en dæmpbar strømforsyning.

Sådan tilsluttes strømforsyningen:

Tilslutning: Forbind apparatet til strømmenet. Apparatet tilsluttes straks, når strømforbindelsen er etableret.

Frakobling: Afbryd strømmen til enheden.

Environmental Function Control (EFC)

Ved ibrugtagning udfører pumpen automatisk en forprogrammeret selvtest af ca. 2 minutters varighed (**Environmental Function Control (EFC)**). Pumpen registrerer, om den kører i tørløb / er blokeret, eller om den er i neddrykket tilstand. I tilfælde af tørløb / ved blokering frakobler pumpen automatisk efter ca. 90 sekunder. Ved funktionsfejl afbrydes strømtilførslen, og pumpen "gennemstrømmes", og/eller problemet fjernes. Derefter kan apparatet tages i brug igen.

Indstillinger

D

Indstilling af springvandsbilledet og gennemstrømningsmængden:

- Drej på reguleringsventilen, indtil det ønskede vandbillede fremkommer.
- Drej på gennemstrømningsregulatoren, indtil den ønskede vandmængde i vandløbet er nået.

Afhjælpning af fejl

| Fejl | Arsag | Udbedring |
|--|--|---|
| Pumpen går ikke i gang | Netspænding mangler | – Kontrollér netspænding – Kontrollér tilførselsledninger |
| Pumpen pumper ikke | Filterhuset er tilstoppet | Rengør filterskålene |
| | Vandet er stærkt tilsmudset | Rengør pumpen. Efter afkøling af motoren slås pumpen automatisk til igen. |
| | Pumpehjulet er blokeret | Træk netstikket ud, og fjern forhindringen. Tænd derefter for pumpen igen. |
| Fontænehøjden er utilstrækkelig eller uregelmæssig | Hovedstrømsregulatoren er skruet for meget i | Indstil hovedstrømsregulatoren |
| | Dysen er tilstoppet | Rens dysen/sien |
| | Løbeenheden er forurenset | Rengør |
| | Slangen er tilstoppet eller defekt | Rengør/udskift slangen |
| | Tilførselsledningen er bøjet/kinket | Kontroller tilførselsledningen, udskift evt. |
| | For store tab i tilførselsledningen | Reducer slangens længde til det nødvendige minimum |
| | Rotoren er slidt | Udskift rotoren |
| Pumpen slår fra efter kort tids drift | Filteret/sien er tilsmudset eller tilstoppet | Rens filteret/sien |
| | Vandet er stærkt tilsmudset | Rengør pumpen. Efter afkøling af motoren slås pumpen automatisk til igen. |
| | Vandtemperatur for høj | Overhold den maksimale vandtemperatur på +35° C. Efter afkøling af motoren slås pumpen automatisk til igen. |
| | Pumpehjulet er blokeret | Træk netstikket ud, og fjern forhindringen. Tænd derefter for pumpen igen. |
| | Pumpe er løbet tør | Spæd pumpen med vand. Ved drift i bassinet skal enheden nedsænkes fuldstændigt ned. |

Rengøring og vedligeholdelse



Forsigtig! Farlig elektrisk spænding.

Mulige følger: Død eller alvorlige kvæstelser.

Beskyttelsesforanstaltninger:

- Elektriske apparater og installationer med mærkespænding $U > 12 \text{ V AC}$ eller $U > 30 \text{ V DC}$, som ligger i vandet: Kobl apparater og installationer fra strømmen, før du stikker hånden ned i vandet.
- Før du udfører arbejde på apparatet, skal du koble strømmen fra.
- Sikr mod utilsigtet genstart.

Rengør apparatet



Bemærk!

Anbefaling vedrørende regelmæssig rengøring:

- Rengør enheden efter behov, dog mindst 2 gange om året.

- Anvend under ingen omstændigheder aggressive rengøringsmidler eller kemiske opløsninger, da kabinettet herved kan blive angrebet, eller funktionen kan blive forringet.
- Anbefalede rengøringsmidler ved genstridige tilkalkninger:
 - Pumperens PumpClean fra OASE.
 - Eddike- og klorfrit husholdningsrengøringsmiddel.
- Skyl alle dele med rent vand efter rengøring.

Rengør pumpen

Sådan gør du:

E

Skru overgangsstykket af.

Fjern de to skruer, og åbn filterhuset.

Tag pumpen ud.

Fjern skruerne på pumpehuset, og tag pumpehuset af.

Træk løbeenheden ud (magnetmodstand).

Rengør alle dele.

Samling af apparatet

Sådan gør du:

F

Sæt pumpen i filterskålen.

Stik tilslutningsledningen gennem kabelåbningen i filterhuset.

Sæt filterdækslet på, skru de to skruer i, og spænd dem godt til med hånden.

Skru overgangsstykket med fladpakning på.

Bortskaffelse



Dette apparat må ikke bortskaffes som husholdningens affald! Benyt venligst det dertil indrettede tilbagebæringssystem. Gør apparatet ubrugeligt først ved at skære kablet af.

Opbevaring/overvintring

Hvis der er risiko for frost, skal apparatet afinstalleres. Foretag en grundig rengøring af apparatet, og kontrollér det for skader.



Opbevar apparatet frostfrit i neddykket eller fyldt tilstand. Stikket må ikke dækkes med vand!

Lukkedelev

Pumpehullet er en sliddelev og er ikke omfattet af garantien.

Øversettelse av den originale bruksanvisningen

Merknader til denne bruksanvisningen

Velkommen til Oase Living Water. Med kjøpet av produktet **Aquarius Fountain Set Eco 5500/7500/9500** har du gjort et godt valg.

Les denne bruksanvisningen nøye og gjør deg kjent med apparatet før du tar det i bruk første gang. Alt arbeid på og med dette apparatet skal gjennomføres etter de anvisninger som foreligger.

Ta hensyn til sikkerhetsanvisningene for riktig og sikker bruk av apparatet.

Ta godt vare på denne bruksanvisningen. Hvis apparatet selges skal bruksanvisningen følge med.

Symboler i denne bruksanvisningen

Symbolene i denne bruksanvisningen har følgende betydning:



Fare for personskade ved farlig elektrisk spenning

Symbolet henviser til en akutt truende fare som kan medføre alvorlige personskader eller død, dersom ikke de nødvendige forholdsregler treffes.



Fare for personskade ved en generell risikokilde

Symbolet henviser til en akutt truende fare som kan medføre alvorlige personskader eller død, dersom ikke de nødvendige forholdsregler treffes.



Viktige anvisninger for feilfri funksjon.

A Det vises til en eller flere illustrasjoner. I dette eksempelet: Det vises til illustrasjon A.

→ Det vises til et annet kapittel.

Leveringsomfang

| | |
|----------------------------|---|
| <input type="checkbox"/> A | Aquarius Fountain Set Eco 5500/7500/9500 |
| 1 | Fontenepumpe |
| 2 | Teleskopforlengelse |
| 3 | Dyser |
| 4 | Overgangsdell med finfiltersil |
| 5 | Åpningsregulator med kuleledd og overfalsmutter |
| 6 | Slangemunnstykkc |

Produktbeskrivelse

Aquarius Fountain Set Eco 5500/7500/9500 er en fontenepumpe for hagedamner, pyntebrønner og bekker.

- Temperaturbeskyttelse med innebygd temperaturregulator.
- Svingbar teleskopforlengelse med forskjellige dyser.
- Andre utgang med separat justering.

Tilsiktet bruk

Aquarius Fountain Set Eco 5500/7500/9500, i fortsettelsen kalt "utstyret", må kun brukes på følgende måte:

- For pumping av normalt damvann til springvann og fontener.
- Drift ved overholdelse av tekniske data.
- Drift ved overholdelse av de anbefalte vannverdiene.

Følgende restriksjoner gjelder for apparatet:

- Skal ikke brukes i svømmebaseng.
- Bruk aldri apparatet til å pumpe andre væsker enn vann.
- Skal aldri brukes uten vanngjennomstrømning.
- Skal ikke brukes for nærings- eller industriformål.
- Skal ikke brukes i forbindelse med kjemikalier, næringsmidler, lett brennbare eller eksplosive stoffer.
- Ikke koble til husets vannforsyning.

Sikkerhetsanvisninger

Hvis apparatet brukes på feil måte eller til et formål det ikke er konstruert for, eller hvis sikkerhetsanvisningene ikke følges kan det likevel oppstå fare for personskader og materielle skader.

Dette apparatet kan brukes av barn som er 8 år eller eldre, samt av personer med reduserte fysiske, sensoriske eller mentale begrensninger, eller som mangler erfaring og kunnskap, hvis de er under oppsikt eller har fått opplæring i riktig bruk av apparatet, og forstår farene forbundet med å bruke dette. Barn må ikke leke med apparatet. Rengjøring eller brukervedlikehold må ikke utføres av barn uten at de er under oppsikt.

Farer pga. kombinasjon av vann og elektrisitet

- Kombinasjonen av vann og elektrisitet kan ved ikke forskriftsmessig tilkobling og feil håndtering føre til død eller alvorlige skader pga. elektrisk støt.
- Før du berører vannet, må nettstøpslene for alle apparater som befinner seg i vannet alltid trekkes ut.

Forskriftsmessig elektrisk installasjon

- Elektriske installasjoner må tilsvare nasjonale installasjonsforskrifter og må kun gjennomføres av en fagperson.
- En person teller som elektrofagperson, hvis vedkommende på grunn av faglig utdanning, kunnskap og erfaring er skikket og berettiget til å vurdere og utføre arbeidene vedkommende får tildelt. Arbeidet som fagperson omfatter også å oppdage mulige farer og følge gjeldende regionale og nasjonale normer, forskrifter og bestemmelser.
- Kontakt en elektrofagperson ved spørsmål og problemer.
- Tilkoblingen av apparatet er bare tillatt når de elektriske dataene til apparatet og strømforsyningen stemmer overens. Apparatdataen finner du på typeskiltet på apparatet, på forpakningen og i denne bruksanvisningen.
- Apparatet må være sikret gjennom en jordfeilbryter med en utløserstrøm på maksimalt 30 mA.
- Skjøteledninger og strømfordelere (f. eks. stikkkontaktspredere) må disse være beregnet for utendørs bruk (beskyttet mot vannsprut).
- Beskytt kontakter og koblinger mot fuktighet.
- Apparatet må bare kobles til en forskriftsmessig installert stikkontakt.

Sikker drift

- Ved defekte elektriske ledninger eller hus, må ikke apparatet brukes.
- Aldri bær eller dra apparatet etter ledningen.
- Legg ledningene slik at de er beskyttet mot skader, og slik at ingen kan snuble i dem.
- Åpne huset på apparatet eller tilhørende deler kun hvis det uttrykkelig blir sagt i bruksanvisningen at man skal gjøre det.
- Utfør kun arbeid på dette apparatet som er beskrevet i denne bruksanvisningen. Kontakt autorisert kundeservice eller produsenten ved tvil hvis problemet ikke kan utbedres.
- Bruk kun originale reservedeler og tilbehør for apparatet.
- Utfør aldri tekniske endringer på apparatet.
- Tilkoblingsledningene kan ikke bli erstattet. Dersom en ledning blir skadet må apparatet henholdsvis komponentene bli deponert som avfall.
- Produktet må ikke brukes hvis det oppholder seg personer i vannet!
- Hold stikkontakt og støpsel tørre.
- Løpehjulet i enheten inneholder en magnet med sterkt magnetfelt som kan påvirke pacemakere eller implanterte hjertestartere (ICD). Hold minst 20 centimeter avstand mellom implantat og magnet.

Installasjon og tilkobling

Sette apparatet sammen

Slik går du frem:

C

Monter sammen åpningsregulator, overfalsmutter, kuleledd og overgangsdeler og skru det fast på pumpeutgangen. Skru teleskopforlengelse med ønsket dyse på åpningsregulatoren. Skru slangemunnstykket på åpningsregulatoren hvis en bekk skal mates. Juster teleskopforlengelsen og trekk til overfalsmutteren på kuleleddet for hånd.

Stille opp apparatet

B



Obs! Farlig elektrisk spenning.

Mulige konsekvenser: Død eller alvorlig personskade ved bruk av dette apparatet i badedammer.

Vernetiltak:

- Ikke bruk apparatet i badedammer.
- Følg nasjonale og regionale forskrifter.



Merk!

Ved bruk av vann med mye slam kan løpehullet i pumpen bli raskere slitt og må byttes raskere.

Tiltak:

- Rengjør dammen eller bekken grundig før pumpen plasseres.
- Plasser pumpen ca. 200 mm over dambunnen for å unngå å suge inn vann med mye slam.

- Sett opp apparatet vannrett på et fast, slamfritt underlag, slik at det er fullstendig dekket med vann.

Ta apparatet i bruk



OBS! Fare for personskader pga. uventet oppstart.

Temperaturovervåkingen slår av apparatet automatisk ved overbelastning. Etter avkjøling slås apparatet på igjen automatisk.

Mulige konsekvenser: Fare for personskader pga. deler som roterer fort.

Forholdsregler: Koble apparatet spenningsfritt før du arbeider på det.



Følsomme elektriske komponenter.

Mulig følge: Apparatet blir ødelagt.

Forholdsregel: Apparatet må ikke kobles til en trinnløs, innstillbar strømforsyning.

Slik setter du opp strømforsyningen:

Slå på: Koble apparatet til strømmettet. Maskinen slår seg på med én gang når strømmen er tilkoblet.

Slå av: Koble apparatet fra strømmettet.

Environmental Function Control (EFC)

Pumpen utfører en automatisk forhåndsprogrammert selvtest på ca. 2 minutter (**Environmental Function Control (EFC)**). Pumpen oppdager om den tørrkjøres / blokkeres eller om den er nedsenket i vann. I tilfelle tørrkjøring / blokkering skruer pumpen seg automatisk av etter ca. 90 sekunder. Ved driftsforstyrrelser skruer du av strømtilførselen og forsøker å "gjennomskyllende pumpen" eller fjerne blokkeringen. Deretter kan enheten settes i drift igjen.

Innstillinger

D

Stille inn vannsprut og gjennomstrømningsmengde:

- Vri på åpningsregulatoren til dysen har ønsket vannsprut.
- Vri på åpningsregulatoren til ønsket gjennomstrømningsmengde ved utløpet av bekken er nådd.

Feilretting

| Feil | Arsak | Utbedring |
|--|--|---|
| Pumpen starter ikke | Nettspenning mangler | – Kontroller nettspenningen – Kontroller tilførselsledninger |
| Pumpen pumper ikke | Filterhus tilstoppet | Rengjør filterhus |
| | Kraftig vanntilsmussing | Rengjør pumpen. Når motoren er kjølt ned slår pumpen seg automatisk på igjen. |
| | Løpeenheten er blokkert | Trekk ut kontakten og fjern blokkeringen. Deretter slår du pumpen på igjen. |
| Høyden på fontenen for lav eller ujevn | Hovedstrømregulator stilt inn for trangt | Juster hovedstrømregulator |
| | Dyse tilstoppet | Rengjør dyse/sil |
| | Løpehjul tilsmusset | Rengjør |
| | Slange tilstoppet eller defekt | Rengjør eller skift ut slange |
| | Knekk på tilførselsledning | Kontroller, og skift hvis nødvendig ut tilførselsledning |
| | For høyt tap i tilførselsledningen | Gjør slangen så kort som mulig |
| | Rotor slitt | Skift ut rotor |
| Apparatet slås av etter kort brukstid | Filter/sil tilsmusset eller tilstoppet | Rengjør filter/sil |
| | Kraftig vanntilsmussing | Rengjør pumpen. Når motoren er kjølt ned slår pumpen seg automatisk på igjen. |
| | Vanntemperaturen er for høy | Påse at vanntemperaturen ikke overstiger + 35 °C. Når motoren er kjølt ned slår pumpen seg automatisk på igjen. |
| | Løpeenheten er blokkert | Trekk ut kontakten og fjern blokkeringen. Deretter slår du pumpen på igjen. |
| | Pumpen har kjørt tørr | Fyll opp pumpen med vann. Dykk apparatet helt under når det brukes i dammen. |

Rengjøring og vedlikehold



OBS! Farlig elektrisk spenning.

Mulige konsekvenser: Død eller alvorlige personskader.

Forholdsregler:

- Elektriske apparater og installasjoner med dimensjoneringsspenning $U > 12 \text{ V AC}$ eller $U > 30 \text{ V DC}$ som ligger i vann: Koble apparater og installasjoner spenningsfritt før du berører vannet.
- Koble apparatet fra spenningsfritt før du arbeider på det.
- Sikre mot utilsiktet gjeninnkobling.

Rengjøre apparatet



Merk!

Anbefalinger for regelmessig rengjøring:

- Rengjør apparatet ved behov og minst 2 ganger årlig.
- Du må ikke under noen omstendigheter bruke rengjøringsmidler eller løsemidler, da dette kan angripe huset eller svekke apparatets funksjoner.
- Anbefalt rengjøringsmiddel ved hårdnakkede forkalkninger:
 - Pumperengjøringsmiddel PumpClean fra OASE.
 - Eddik- og klorfritt husholdningsrengjøringsmiddel.
- Skyll av alle deler grundig med klart vann etter rengjøring.

Rengjør pumpen

Slik går du frem:

E

Skru av overgangsdelen.

Fjern de to skruene og åpne filterhuset.

Ta ut pumpen.

Fjern skruene på pumpehuset og trekk ut pumpehuset.

Trekk ut løpeenheten (magnetmotstand).

Rengjør alle deler.

Sette apparatet sammen

Slik går du frem:

F

Sett pumpen i filterskålen.

Før tilkoblingsledningen gjennom kabelåpningen i filterhuset.

Sett på filterdekslet, skru inn de to skruene og trekk til for hånd.

Skru på overgangsdelen med planpakning.

Kassering



Apparatet skal ikke kasseres som husholdningsavfall! Bruk de fastsatte ordninger for tilbakelevering. Gjør først apparatet ubrukelig ved å kutte av kabelen.

Lagring/overvintring

Ved frost må apparatet demonteres. Foreta en grundig rengjøring og sjekk om apparatet er skadet.



Oppbevar apparatet under vann eller fylt med vann og frostoffritt. Ikke oversvøm støpslet!

Slitedeler

Løpehjulet er en slitedel og omfattes ikke av garantien.

Översättning av originalbruksanvisningen

Information om denna bruksanvisning

Välkommen till OASE Living Water. Med din nya produkt **Aquarius Fountain Set Eco 5500/7500/9500** har du gjort ett bra val.

Läs igenom bruksanvisningen noggrant före första användningstillfället och ta reda på hur apparaten fungerar. Alla slags arbeten som utförs på denna apparat får endast genomföras enligt föreliggande instruktioner.

Beakta noga säkerhetsanvisningarna, de är en förutsättning för korrekt och säker användning.

Förvara denna bruksanvisning på ett säkert ställe. Om apparaten byter ägare måste även bruksanvisningen följa med.

Symboler i denna bruksanvisning

Symbolerna som används i denna bruksanvisning har följande betydelse:



Risk för personskador på grund av farlig elektrisk spänning

Symbolen står för en överhängande fara, som kan leda till dödsfall eller allvarliga personskador, om inte lämpliga åtgärder vidtas.



Risk för personskador på grund av en allmän riskkälla

Symbolen står för en överhängande fara, som kan leda till dödsfall eller allvarliga personskador, om inte lämpliga åtgärder vidtas.



Viktig upplysning för störningsfri funktion.

B Hänvisning till en eller flera bilder. I detta exempel: Hänvisning till bild A.

→ Referens till ett annat kapitel.

Leveransomfattning

| | |
|----------------------------|---|
| <input type="checkbox"/> A | Aquarius Fountain Set Eco 5500/7500/9500 |
| 1 | Vattensjelpump |
| 2 | Teleskopförlängning |
| 3 | Munstycken |
| 4 | Ledstycke med finfiltersil |
| 5 | Flödesreglering med kulled och överfallsmutter på |
| 6 | Konisk slanganslutning |

Produktbeskrivning

Aquarius Fountain Set Eco 5500/7500/9500 är en vattensjelpump för trädgårdsdammar, fontäner och porlande bäckar.

- Temperaturskydd via inbyggd temperaturövervakare.
- Svängbar teleskopförlängning med olika munstycken.
- Andra, separat reglerbart utlopp.

Ändamålsenlig användning

Aquarius Fountain Set Eco 5500/7500/9500, som i denna dokumentation betecknas som apparat, får endast användas på följande sätt:

- För pumpning av vanligt dammvatten för springbrunnar och fontäner.
- Drift under iakttagande av tekniska data.
- Drift med hänsyn till rekommendade vattenvärden.

För apparaten gäller följande begränsningar:

- Ska inte användas i inte i baddammar.
- Pumpa aldrig andra vätskor än vatten.
- Kör aldrig utan vattengenomströmning.
- Använd inte för kommersiella eller industriella ändamål.
- Använd inte kombination med kemikalier, livsmedel eller lättantändliga eller explosiva ämnen.
- Anslut den inte till husets vattentilledning.

Säkerhetsanvisningar

Det kan utgå fara för personer och materiella värden från den här enheten om den används på ett olämpligt sätt eller i strid mot det avsedda användningssyftet, eller om säkerhetsanvisningarna inte följs.

Den här enheten kan användas av barn som är 8 år eller äldre samt av personer med sänkt fysisk, sensorisk eller mental förmåga eller brist på erfarenhet och kunskap förutsatt att de hålls under uppsikt eller instrueras i hur de använder enheten säkert samt de risker som kan uppstå. Barn får inte leka med enheten. Rengöring och användarunderhåll får inte utföras av barn utan uppsikt.

Faror vid kombination av vatten och elektricitet

- Om anslutningen inte har utförts på föreskrivet sätt eller om apparaten hanteras på olämpligt sätt kan kombinationen av vatten och elektricitet leda till dödsolyckor eller allvarliga personskador pga. elektriska slag.
- Innan du doppar ned handen i vattnet måste du alltid dra ut stickkontakten till all utrustning som befinner sig i vatt-net.

Elektrisk installation enligt föreskrift

- Elektriska installationer måste ha utförts i enlighet med nationella bestämmelser och får endast utföras av en behö-rig elinstallatör.
- En behörig elinstallatör är en person som till följd av sin yrkesutbildning, kunskap och erfarenhet både kan och är berättigad att bedöma och genomföra tilldelade arbetsuppgifter. Sådana arbetsuppgifter som utförs av behörig per-sonal omfattar även förmågan att identifiera möjliga faror samt att beakta gällande regionala och nationella standar-der, föreskrifter och bestämmelser.
- Om frågor eller problem uppstår måste du kontakta en elinstallatör.
- Apparaten får endast anslutas om de elektriska data som gäller för apparaten stämmer överens med strömför-sörjningen. Apparaterns data anges på typskylten på apparaten, på förpackningen eller i denna bruksanvisning.
- Apparaten måste vara ansluten till en jordfelsbrytare vars dimensionerade felström uppgår till max. 30 mA.
- Förlängningskablar och strömfördelare (t ex grenuttag) måste vara godkända för användning utomhus (dropptäta).
- Skydda stickkontakter från fukt.
- Anslut endast apparaten till ett vägguttag som installerats enligt gällande föreskrifter.

Säker drift

- Apparaten får inte användas om elkablarna eller kåpan är defekta.
- Bär inte och dra inte apparaten i elkabeln.
- Dra kablarna så att de är skyddade och inte kan skadas, och att ingen kan snava över dem.
- Öppna apparatens kåpa eller tillhörande delar endast när du uttryckligen uppmanas till detta i bruksanvisningen.
- Genomför endast arbeten på apparaten, som beskrivs i denna anvisning. Kontakta en behörig kundtjänstverkstad, eller ev. tillverkaren, om vissa problem inte kan åtgärdas.
- Använd endast original reservdelar och tillbehör till apparaten.
- Genomför inte tekniska ändringar på apparaten.
- Elkablarna kan inte bytas ut. Om en kabel har skadats måste apparaten eller komponenten skrotas.
- Använd inte apparaten om personer befinner sig i vattnet.
- Se till att uttaget och stickkontakten alltid hålls torra.
- Drivenheten i apparaten innehåller en magnet med starkt magnetfält som kan påverka pacemakrar eller implan-terade defibrillatorer (ICD). Håll minst 20 cm avstånd mellan implantat och magnet.

Installation och anslutning

Montera samman apparaten

Gör så här:

C

Montera samman flödesregleringen, överfallsmuttern, kulleden och ledstycket, och skruva sedan fast på pumputgången.

Skruva fast teleskopförlängningen med avsett munstycke på flödesregleringen.

Skruva fast den koniska slanganslutningen på flödesregleringen om vatten ska matas till en trädgårdsbäck.

Justera in teleskopförlängningen och dra åt överfallsmuttern på kulleden handfast.

Installera apparaten

B



Varning! Farlig elektrisk spänning.

Möjliga följder: Dödsfall eller allvarliga personskador vid användning av denna apparat i en simbassäng.

Skyddsåtgärder:

- Använd inte apparaten i en simbassäng.
- Följ nationella och regionala föreskrifter.



Anvisning!

Om starkt slamhaltigt vatten pumpas kommer drivenheten i pumpen ev. att slitas i högre grad och måste då bytas ut tidigare.

Åtgärd:

- Rengör dammen resp. bassängen noggrant innan pumpen installeras.
- Installera pumpen ca 200 mm över dammens botten för att undvika att slamhaltigt vatten sugs in.
- Placera enheten vågrätt på en stabil, slamfri botten i dammen så att den helt täcks med vatten.

Driftstart



OBS! Risk för personskador vid plötslig start.

Temperaturövervakningen slår ifrån apparaten automatiskt vid överbelastning. Efter att apparaten har svalnat slås den på automatiskt igen.

Möjliga följder: Risk för personskador av snabbt roterande delar.

Skyddsåtgärder: Koppla ifrån spänningen till apparaten innan arbeten utförs på apparaten.



Känsliga elektriska komponenter.

Möjlig följd: Apparaten kommer att förstöras.

Skyddsåtgärder: Anslut inte apparaten till en dimmbar strömkälla.

Så ansluter du strömmen:

Sätta på enheten: Anslut apparaten till elnätet. Apparaten startar genast när den matas med ström.

Slå ifrån apparaten: Skilj apparaten åt från elnätet.

Environmental Function Control (EFC)

Pumpen genomför ett förprogrammerat självtest automatiskt i ca två minuter vid idrifttagningen (**Environmental Function Control (EFC)**). Pumpen kan detektera om den kört torr, är blockerad eller har sänkts ned i vattnet. Vid en torkkörning/blockering stängs pumpen av automatiskt efter ca 90 sekunder. Vid en störning ska strömtillförseln avbrytas och "pumpen flödas" resp. hindret avlägsnas. Därefter kan apparaten tas i drift igen.

Inställningar

D

Ställa in vattenbilden och flödesmängden:

- Vrid på flödesregleringen tills munstycket avger avsedd vattenbild.
- Vrid på flödesregleringen tills avsedd flödesmängden har uppnåtts i bäcken.

Störningsåtgärder

| Störning | Orsak | Åtgärd |
|---|---|--|
| Pumpen startar inte | Nätspänning saknas | – Kontrollera nätspänningen – Kontrollera tilliedningarna |
| Pumpen matar inget vatten | Filterhuset igensatt | Rengör filterskålar |
| | Vattnet är mycket smutsigt | Rengör pumpen. Efter att motorn har svalnat slås pumpen på automatiskt igen. |
| | Drivenheten är blockerad | Dra ut stickkontakten och ta bort hindret. Slå sedan på pumpen igen. |
| Fontänhöjd otillräcklig eller ojämn | Flödesventilen (placerad ovanpå pumpen) har vridits åt för hårt | Ställ in flödesventilen (placerad ovanpå pumpen) |
| | Munstycket tilltäppt | Rengör munstycket/silen |
| | Drivenheten smutsig | Rengör |
| | Slangen blockerad - defekt | Rengör/byt ut slangen |
| | Tilledningen är vikt | Kontrollera sugledningen, byt ut vid behov |
| | För höga förluster i sugledningen | Minska slanglängden till ett minimum |
| | Rotorn sliten | Byt ut rotorn |
| Pumpen slår ifrån efter kort tids drift | Filter/silen nedsmutsad eller tilltäppt | Rengör filtert/silen |
| | Vattnet är mycket smutsigt | Rengör pumpen. Efter att motorn har svalnat slås pumpen på automatiskt igen. |
| | För hög vattentemperatur | Beakta maximal vattentemperatur +35°C. Efter att motorn har svalnat slås pumpen på automatiskt igen. |
| | Drivenheten är blockerad | Dra ut stickkontakten och ta bort hindret. Slå sedan på pumpen igen. |
| | Pumpen har kört torr | Flöda pumpen. Sänk ned apparaten helt vid drift i en damm. |

Rengöring och underhåll



OBS! Farlig elektrisk spänning.

Möjliga följder: Dödsolyckor eller allvarliga personskador.

Skyddsåtgärder:

- Elektriska enheter och installationer med en nominell spänning $U > 12$ V AC eller $U > 30$ V DC som ligger i vatten: Gör enheter och installationer spänningsfria före du griper ner i vattnet.
- Före du utför arbeten på enheten så ska du göra den spänningsfri.
- Säkra mot oavsiktlig återinkoppling.

Rengöring av apparaten



Anvisning!

Rekommendation för regelbunden rengöring:

- Rengör apparaten vid behov, men minst 2 ggr/år.
- Använd aldrig starka rengöringsmedel eller kemiska lösningar då dessa kan fräta apparatens kåpa eller leda till att apparatens funktion försämras.
- Rekommenderade rengöringsmedel vid svåra kalkavlagringar:
 - Pumprengöringsmedel PumpClean från OASE.
 - Åttiks- och klorfritt hushållsrengöringsmedel.
- Efter rengöringen ska alla delar sköljas av noggrant med klart vatten.

Rengöra pumpen

Gör så här:

E

Skruva av ledstycket.

Ta av de båda skruvarna och öppna filterhuset.

Ta ut pumpen.

Ta av skruvarna för pumphuset och dra av pumphuset.

Dra ut drivenheten (magnetmotstånd).

Rengör alla delar.

Montera samman apparaten

Gör så här:

F

Sätt in pumpen i filterskålen.

För in anslutningsledningen genom kabelöppningen i filterhuset.

Sätt på filterlocket, skruva in de båda skruvarna och dra åt dem handfast.

Skruva på ledstycket med flat packning.

Avfallshantering



Denna apparat får inte kastas i hushållssoporna! Lämna in apparaten till ett erkänt samlingsställe. Klipp av kabeln så att apparaten inte längre kan tas i drift.

Förvaring / Lagring under vintern

Vid frost måste apparaten tas in. Rengör apparaten noggrant och kontrollera om apparaten är skadad.



Förvara apparaten nedsänkt i vatten eller vattenfylld på en frostfri plats. Se till att stickkontakten inte ligger i vatten!

Slitagedelar

Drivenheten är en slitagedel och täcks inte av garantin.

Alkuperäisen käyttöohjeen käännös

Ohjeita tähän käyttöohjeeseen

Tervetuloa OASE Living Water -yritykseen. Tällä ostoksella **Aquarius Fountain Set Eco 5500/7500/9500** olette tehnyt hyvän valinnan.

Lukekaa tämä käyttöohje huolellisesti läpi ennen laitteen ensimmäistä käyttöä ja tutustukaa laitteeseen. Kaikki tätä laitetta koskevat työt ja työt tällä laitteella saa suorittaa vain kyseessä olevan ohjeen mukaan.

Noudattakaa ehdottomasti oikean ja turvallisen käytön ohjeita.

Säilyttäkää tämä käyttöohje huolellisesti! Jos laite vaihtaa omistajaa, antakaa käyttöohje eteenpäin.

Tämän ohjeen symbolit

Tässä käyttöohjeessa käytetyillä symboleilla on seuraavanlainen merkitys:



Henkilövahinkojen vaara vaarallisen sähköjännitteen johdosta

Symboli kiinnittää huomiota välittömästi uhkaavaan vaaraan, jonka seurauksena voi olla kuolema tai loukkaantuminen, kun tarvittaviin toimenpiteisiin ei ole ryhdytty.



Henkilövahinkojen vaara yleisten vaaralähteiden johdosta

Symboli kiinnittää huomiota välittömästi uhkaavaan vaaraan, jonka seurauksena voi olla kuolema tai loukkaantuminen, kun tarvittaviin toimenpiteisiin ei ole ryhdytty.



Tärkeä ohje häiriöttömään toimintaan.

A Viittaus yhteen tai useampaan kuvaan. Tässä esimerkissä: Viittaus kuvaan A.

→ Viittaus toiseen kappaleeseen.

Toimituksen sisältö

| | |
|----------------------------|---|
| <input type="checkbox"/> A | Aquarius Fountain Set Eco 5500/7500/9500 |
| 1 | Vesipumppu |
| 2 | Teleskooppijatke |
| 3 | Suuttimet |
| 4 | Liitososa ja hienosuodatussihti |
| 5 | Säätöventtiili, pallonivel ja liitosmutteri |
| 6 | Letkuyhde |

Tuotekuvas

Aquarius Fountain Set Eco 5500/7500/9500 on vesipumppu puutarhalammikoihin, koristesuihkulähteisiin ja pieniin puroihin.

- Lämpötilasuojaa sisäänrakennetulla lämpötilavahdilla.
- Kääntyvä teleskooppijatke ja erilaiset suuttimet.
- Toinen erikseen säädettävä ulostulo.

Määräystenmukainen käyttö

Aquarius Fountain Set Eco 5500/7500/9500, jota seuraavassa nimitetään "laitteeksi", saa käyttää ainoastaan seuraavasti:

- Normaalin lammikkoveden pumpuille suihkulähteitä ja -kaivoja varten.
- Teknisten tietojen käyttö ja noudattaminen.
- Suositeltuja vesi-arvoja on noudatettava käytön aikana.

Laitteelle ovat voimassa seuraavat rajoitukset:

- Älä käytä uimalammikoissa.
- Älä koskaan siirrä muita nesteitä kuin vettä.
- Älä käytä koskaan ilman, että vettä virtaa läpi.
- Ei ammattimaiseen tai teolliseen käyttöön.
- Ei käyttöön kemikaalien, elintarvikkeiden, helposti palavien tai räjähtävien aineiden yhteydessä.
- Ei saa yhdistää talousveden syöttöön.

Turvaohjeet

Tämä laite voi aiheuttaa vaaraa henkilöille ja esineille, jos laitetta käytetään epäasianmukaisesti tai käyttötarkoituksen vastaisesti tai jos turvallisuusohjeita ei oteta huomioon.

Tätä laitetta saavat käyttää yli 8-vuotiaat lapset, sekä henkilöt, joiden fyysiset, aistimelliset tai henkiset kyvyt ovat vähentyneet tai joilla ei ole tarvittavaa kokemusta ja tietoa, vain valvonnan alaisina ja kun heille on annettu opastusta laitteen turvallisesta käytöstä ja kun he ymmärtävät laitteen käytöstä mahdollisesti seuraavat vaarat. Lapset eivät saa leikkiä laitteella. Puhdistus ja käyttäjän suorittama huolto eivät saa tapahtua lasten toimesta ilman valvontaa.

Veden ja sähkön yhdistämisen aiheuttamat vaarat

- Veden ja sähkön yhdistämisen aiheuttama sähköisku voi johtaa kuolemaan tai vakavaan tapaturmaan, ellei sähköä liitetä määräysten mukaisesti tai jos yhdistelmää käytetään asiattomalla tavalla.
- Vedä aina kaikkien vedessä olevien laitteiden virtapistokkeet irti, ennen kuin olet kosketuksessa veden kanssa.

Määräystenmukainen sähköasennus

- Sähköasennusten täytyy vastata maakohtaisia asennusmääräyksiä ja ne saa suorittaa vain sähköalan ammattilainen.
- Sähköalan ammattilainen on henkilö, joka ammatillisen koulutuksen, tietojen ja kokemuksen perusteella on kykenevä ja oikeutettu arvioimaan ja suorittamaan hänelle annettuja töitä. Ammatillisena työskentelyyn kuuluu myös mahdollisten vaarojen tunnistaminen sekä noudatettavien paikallisten ja maakohtaisten normien, sääntöjen ja määräysten huomioonottaminen.
- Kysymyksissä ja ongelmassa voi kääntyä sähköalan ammattilaisen puoleen.
- Laitteen liittäminen on sallittua vain, kun laitteen ja virransyötön tehoarvot vastaavat toisiaan. Laitetiedot ovat laitteen tyyppikilvessä, pakkauksessa tai tässä käyttöohjeessa.
- Laite on varmistettava vikavirtasuojalaitteistolla, jonka nimellisvikavirta on enintään 30 mA.
- Pidennysjohtojen ja virranjakajien (esim. pistorasiarimojen) on oltava ulkokäyttöön sopivia.
- Suojaa pistokeliitännät kosteudelta.
- Liitä laite vain määräystenmukaisesti asennettuun pistorasiaan.

Turvallinen käyttö

- Laitetta ei saa käyttää, jos sähköjohdot tai kotelo ovat viallisia.
- Laitetta ei saa kantaa tai vetää sähköjohdosta.
- Johdot on asennettava vaurioilta suojattuina ja on kiinnitettävä huomiota siihen, että kukaan ei kompastu niihin.
- Laitteen kotelon tai siihen kuuluvat osat saa avata vain silloin, kun käyttöohjeessa nimenomaisesti kehoitetaan näin tekemään.
- Laitteelle saa suorittaa vain sellaisia töitä, kuin tässä käyttöohjeessa on kuvattu. Jos ongelmia ei voi ratkaista, on käännettävä valtuutetun asiakaspalvelupisteen tai epäselvässä tapauksessa valmistajan puoleen.
- Laitteessa saa käyttää vain alkuperäisiä varaosia ja lisätarvikkeita.
- Laitteeseen ei koskaan saa tehdä teknisiä muutoksia.
- Verkkojohdon vaihtaminen uuteen ei ole mahdollista. Laite tai osa tulee poistaa käytöstä, jos johto on vahingoittunut.
- Käytä laitetta vain, kun vedessä ei ole ihmisiä.
- Pidä pistorasia ja verkkopistoke kuivana.
- Laitteen käyntiyksikön sisältämässä magneetissa on voimakas magneettikenttä. Se voi vaikuttaa sydämentahdistimien ja rytmihäiriötahdistimien (ICD) toimintaan. Tahdistimen ja magneetin on oltava vähintään 20 cm päässä toisistaan.

Paikalleen asettaminen ja kytkeminen

Laitteen kokoaminen

Toimit näin:

C

Kiinnitä säätöventtiili, liitosmutteri, pallonivel ja liitososa yhteen ja ruuvaa ne pumpun ulostuloon. Kierrä teleskooppijatke ja käyttötarkoitukseen sopiva suutin säätöventtiiliin. Kierrä säädettävä letkuyhde säätöventtiiliin, jos pumpulla syötetään vettä puroon. Kohdista teleskooppijatkeet ja kiristä liitosmutteri käsin palloniveleen.

Laitteen asennus

B



Huomio! Vaarallinen sähköjännite.

Mahdollisia seurauksia: Kuolema tai vakavia vammoja käytettäessä tätä laitetta uimapaikoissa.

Suojatoimenpiteet:

- Älä käytä laitetta uimapaikoissa.
- Noudata maakohtaisia ja paikallisia määräyksiä.



Ohje!

Jos pumpulla syötetään voimakkaasti liettynyttä vettä, pumpun käyntiyksikkö kuluu nopeammin loppuun ja se on vaihdettava suositusta aiemmin.

Kokeile tätä:

- Puhdista lampi tai allas huolellisesti ennen kuin asetat pumpun paikalleen.
- Aseta pumppu noin 200 mm lammikon pohjan yläpuolelle, jotta se ei ime liettynyttä vettä.

- Laite sijoitetaan lampeen kovalle, mudattomalle pohjalle vaakatasossa niin, että se on kokonaan veden alla.

Käyttöönotto



Tärkeää! Vahinkokäynnistys aiheuttaa vammautumisvaaran.

Lämpötilan valvontatoiminto kytkee ylikuormittuneen laitteen automaattisesti pois päältä. Kun pumppu on jäähtynyt, se kytkeytyy automaattisesti päälle.

Mahdollisia seurauksia: Nopeasti pyörivät osat aiheuttavat vammautumisvaaran.

Suojatoimenpiteet: Kytke laite jännitteettömäksi ennen sille tehtäviä töitä.



Herkkiä sähkökäyttöisiä osia!

Mahdollinen seuraus: Muutoin laite vaurioituu käyttökelvottomaksi.

Suojatoimenpide: Älä käytä laitteessa sähkövirran himmennintä.

Näin teet virransyötön:

Päällekytkentä: Yhdistä laite sähköverkkoon. Laite kytkeytyy heti päälle, kun yhteys sähköverkkoon on saatu aikaan.

Poiskytkentä: Irrota laite sähköverkosta.

Environmental Function Control (EFC)

Pumppu suorittaa automaattisesti käyttöönoton aikana esiohjelmoidun, n. kaksi minuuttia kestävänsä itsetestauksen (**Environmental Function Control (EFC)**). Pumppu tunnistaa tällöin, käykö se kuivana/onko se tukkeutunut tai upotetussa tilassa. Jos pumppu käy kuivana/on tukkeutunut, se kytkeytyy pois päältä automaattisesti n. 90 sekunnin kuluttua. Häiriötapaüksessa katkaise virransyöttö ja "täytä pumppu vedellä" tai poista tukkeutuma. Sen jälkeen voit ottaa laitteen uudelleen käyttöön.

Settings

D

Vesikuvion ja pumpun läpivirtausmäärän säätö:

- Käännä teleskooppijatketta, kunnes suihkulähteessä on haluttu vesikuvio.
- Käännä teleskooppijatketta, kunnes suihkulähteen läpivirtausmäärä on sopiva.

Häiriönpoisto

| Toimintahäiriö | Syy | Kokeile tätä |
|--|--|---|
| Pumppu ei käynnisty | Ei verkkojännitettä | – Tarkasta verkkojännite – Tarkasta virransyöttöjohdot |
| Pumppu ei pumpppaa | Suodatinkotelo tukkeutunut | Puhdista suodattimen kuoret |
| | Erittäin likainen vesi | Puhdista pumppu. Kun moottori on jäähtynyt, pumppu kytkeytyy jälleen automaattisesti päälle. |
| Suihkun korkeus riittämätön tai epäsäännöllinen | Käyntiysikkö on tukkeutunut | Irrota verkkopistoke ja poista tukkeutuma. Kytke pumppu sen jälkeen taas päälle. |
| | Päävirransäädin kierretty liian kiinni | Säädä päävirransäädin |
| | Suutin tukkeutunut | Puhdista suutin/sihti |
| | Käyntiysikkö on likainen | Puhdista |
| | Letku tukkeutunut tai viallinen | Puhdista/vaihda letku |
| | Imuletku on taittunut | Tarkasta imuletku, tarvittaessa vaihda uuteen |
| | Liian suuret häviöt imuletkussa | Lyhennä letkun pituus tarvittavaan minimiin |
| | Roottori kulunut | Vaihda roottori |
| Pumppu kytkeytyy lyhyen käyntiajan jälkeen pois päältä | Suodatin/sihti tukossa | Puhdista suodatin/sihti |
| | Erittäin likainen vesi | Puhdista pumppu. Kun moottori on jäähtynyt, pumppu kytkeytyy jälleen automaattisesti päälle. |
| | Veden lämpötila liian korkea | Noudata veden maksimilämpötilaa +35 °C. Kun moottori on jäähtynyt, pumppu kytkeytyy jälleen automaattisesti päälle. |
| | Käyntiysikkö on tukkeutunut | Irrota verkkopistoke ja poista tukkeutuma. Kytke pumppu sen jälkeen taas päälle. |
| | Pumppu käynyt kuivana | Täytä pumppu vedellä. Lammikossa käytettäessä upota laite täysin veden alle. |

Puhdistus ja huolto



Huomautus! Vaarallinen sähköjännite.

Mahdollisia seurauksia: Kuolema tai vakavia vammoja.

Suojatoimenpiteet:

- Sähkölaitteet ja sähköasennukset, joiden nimellisjännite $U > 12 \text{ V AC}$ tai $U > 30 \text{ V DC}$, jotka ovat vedessä: Kytke laitteet ja asennukset jännitteettömiksi, ennen kuin kosketat veteen.
- Kytke laite jännitteettömäksi ennen sille tehtäviä töitä.
- Varmista laite tahatonta uudelleenpäällekytkentää vastaan.

Laitteen puhdistus



Ohje!

Suosittellemme puhdistamaan laitteen säännöllisesti:

- Puhdista laite tarvittaessa, kuitenkin vähintään 2 kertaa vuodessa.

- Älä missään tapauksessa käytä voimakkaasti reagoivia puhdistusaineita tai kemiallisia liuottimia, koska sillä tavoin tehtäessä kotelo voi syöpyä tai toiminta häiriintyä.
- Pinttyneisiin kalkkijäämiin suositeltu puhdistusaine:
 - Pumpun puhdistusaine PumpClean, valmistaja OASE.
 - Yleispuhdistusaineet, jotka eivät sisällä etikkaa tai klooria.
- Huuhtelee kaikki puhdistetut osat huolellisesti puhtaalla vedellä.

Pumpun puhdistaminen

Toimit näin:

E

Kierrä liitososa irti.

Irrota molemmat ruuvit ja avaa suodatinkotelo.

Nosta pumppu pois.

Irrota pumppukotelon ruuvit ja nosta pumppukotelo irti.

Vedä käyntiyksikkö ulos (magneettipidike).

Puhdista kaikki osat.

Laitteen kokoaminen

Toimit näin:

F

Aseta pumppu suodatinkoteloon.

Pujota liitosjohto suodatinkotelossa olevasta läpiviennistä.

Aseta suodattimen kansi paikalleen, kierrä molemmat ruuvit kiinni ja kiristä käsin.

Kierrä liitososa ja lattatiiviste paikoilleen.

Hävittäminen



Tätä laitetta ei saa hävittää kotitalousjätteenä! Käyttäkää siihen tarkoitukseen varattua palautusjärjestelmää. Tehkää sitä ennen laite käyttökelvottomaksi katkaisemalla kaapeli.

Varastointi/talvisäilytys

Pakkasella laite on purettava. Puhdista laite perusteellisesti ja tarkista vaurioiden varalta.



Säilytä laitetta veteen upotettuna tai vedellä täytettynä ja poissa pakkasesta. Pistoke ei saa olla vedessä!

Kuluvat osat

Käyttöyksikkö on kuluva osa, se ei kuulu takuun piiriin.

Az eredeti használati útmutató fordítása

Információk ehhez a használati útmutatóhoz

Üdvözljük az OASE Living Water nevében. Ön ezen termék **Aquarius Fountain Set Eco 5500/7500/9500** megvásárlásával jó döntést hozott.

Az első használatba vétel előtt olvassa el gondosan a használati útmutatót és ismerkedjen meg a készülékkel. Az készülékkel, vagy a készüléken végzett bármilyen munka esetén tartsa be a jelen útmutatóban leírtakat.

A készülék helyes és biztonságos használata érdekében feltétlenül vegye figyelembe a biztonsági előírásokat.

Őrizze meg gondosan a jelen használati útmutatót. Ha másnak adja a készüléket, adja oda ezt a használati útmutatót is.

A jelen útmutatóban használt szimbólumok

A jelen használati útmutatóban használt szimbólumok jelentése a következő:



Áramütésveszély! Veszélyes elektromos feszültség, mely súlyos személyi sérülést okozhat.

A szimbólum közvetlen veszély kockázatára utal, mely a megfelelő óvintézkedések megtétele nélkül súlyos, vagy halálos kimenetelű sérüléssel és járhat.



Általános veszélyforrás: személyi sérülés veszélye

A szimbólum közvetlen veszély kockázatára utal, mely a megfelelő óvintézkedések megtétele nélkül súlyos, vagy halálos kimenetelű sérüléssel és járhat.



Fontos útmutató a zavarmentes működéshez.

A Hivatkozás egy vagy több ábrára. Ebben a példában: hivatkozás az A ábrára.

→ Hivatkozás egy másik fejezetre.

Csomagolás

| | |
|----------------------------|---|
| <input type="checkbox"/> A | Aquarius Fountain Set Eco 5500/7500/9500 |
| 1 | Vízjátékszivattyú |
| 2 | Teleszkópos hosszabbító |
| 3 | Fúvókák |
| 4 | Átmeneti idom finomszűrővel |
| 5 | Átfolyás szabályozó gömbcsuklóval és hollandi anyával |
| 6 | Lépcsőzetes tömlővég |

Termékleírás

Az Aquarius Fountain Set Eco 5500/7500/9500 vízjátékszivattyú kerti tavakhoz, díszkutakhoz és kis patakokhoz.

- Hőmérséklet-védelem beépített hőmérséklet-ellenőrzővel.
- Állítható teleszkópos hosszabbító különböző fúvókákkal.
- Második, külön szabályozható kiömlő.

Rendeltetésszerű használat

Aquarius Fountain Set Eco 5500/7500/9500, a továbbiakban: „készülék”, kizárólag csak a következőképpen használható:

- Normál tóvíz szivattyúzására szökőkutakhoz.
- Üzemeltetés a műszaki adatok betartása mellett.
- Üzemeltetés az ajánlott vízre vonatkozó értékek betartása mellett.

A készülékre a következő korlátozások érvényesek:

- Fürdésre használt tavakban használni tilos.
- A készüléket soha nem szabad vízben kívül más folyadékkal használni.
- Soha nem szabad vízátfolyás nélkül működtetni.
- Nem szabad kisipari- vagy ipari célokra használni.
- Nem szabad vegyszerekkel, élelmiszerekkel, gyúlékony vagy robbanékony anyagokkal együtt alkalmazni.
- Ne csatlakoztassa a házi vízellátásra.

Biztonsági utasítások

A készülékből veszélyek indulhatnak ki személyekre és dologi értékekre, ha a készüléket szakszerűtlenül, ill. nem a használati célnak megfelelően alkalmazzák, vagy ha nem veszik figyelembe a biztonsági utasításokat.

A jelen készüléket 8 évesnél idősebb gyermekek, valamint csökkent fizikai, érzékszervi vagy mentális képességű, ill. hiányos tapasztalattal és megfelelő tudással rendelkező személyek kezelhetik, ha felügyelet alatt állnak, vagy a készülék biztonságos használata vonatkozásában eligazításban részesültek, és megértették az ebből eredő veszélyeket. Gyermekek nem játszhatnak a készülékkel. Tisztítást és a felhasználó által végzendő karbantartási munkákat nem végezhetnek olyan gyermekek, akik nem állnak felügyelet alatt.

Veszélyek a víz és elektromosság kombinációja által

- A víz és elektromosság kombinációja nem előírászerű csatlakoztatás vagy szakszerűtlen kezelés esetén áramütés miatti halálhoz vagy súlyos sérülésekhez vezethet.
- Mielőtt a vízbe nyúlna, feszültségmentesítse az összes vízben lévő készüléket.

Előírászerű elektromos telepítés

- Az elektromos szerelési munkálatoknak meg kell felelniük a létesítésre vonatkozó nemzeti rendelkezéseknek, és ezeket kizárólag villamossági szakember végezheti el.
- Egy személy akkor számít villamossági szakembernek, ha szakmai képesítése, ismeretei és tapasztalatai alapján képes és jogosult a rábízott munkát felmérni és elvégezni. A szakembernek képesnek kell lennie a lehetséges veszélyek felismerésére, valamint a vonatkozó regionális és nemzeti szabványok, előírások és rendelkezések betartására is.
- Kérdések és problémák esetén forduljon villamossági szakemberhez.
- A készülék csatlakoztatása csak akkor megengedett, ha a készülék és az áramellátás elektromos adatai megegyeznek. A készülék adatai a típustáblán, a csomagoláson vagy ebben az útmutatóban találhatóak meg.
- A készüléket 30 mA névleges áramerősségű hibaáram-védelemmel kell ellátni.
- A hosszabbító (pl. elosztóléc) és az elosztó meg kell hogy feleljen a szabadban történő felhasználás feltételeinek (fröccsenés-védelemmel ellátva).
- A csatlakozókat védje a nedvességtől.
- A készüléket csak előírászerűen telepített dugaszolóaljzatról működtesse.

Biztonságos működés

- Sérült elektromos vezetékek vagy sérült ház esetén a készüléket tilos üzemeltetni.
- Ne hordozza vagy húzza a készüléket a csatlakozó vezetéknel fogva!
- A vezetékeket sérülésektől védetten fektesse le és ügyeljen arra, hogy senki ne eshessen el bennük.
- Csak akkor nyissa fel a készülék vagy a hozzá tartozó részek házát, ha erre az útmutató kifejezetten felszólítja.
- Csak olyan munkálatokat végezzen a készüléken, amelyek a jelen útmutatóban ismertetve vannak. Forduljon felhatalmazott ügyfélszolgálati ponthoz vagy kétség esetén a gyártóhoz, ha az adott probléma nem szüntethető meg.
- Kizárólag eredeti pótalkatrészeket és tartozékokat használjon a készülékhez.
- Soha ne végezzen műszaki változtatásokat a készüléken.
- A csatlakozóvezeték nem cserélhető ki. Egy sérült vezeték esetén a készüléket ill. az alkotórészeit ártalmatlanítani kell.
- A készüléket csak akkor üzemeltesse, ha a tóvízben nem tartózkodnak emberek!
- A csatlakozót és az aljzatot tartsa szárazon.
- A készülékben lévő járóegység erős mágneses mezővel rendelkező mágnessel van felszerelve, amely befolyásolhatja a szívritmus-szabályozókat vagy implantált defibrillátorokat (ICD). Az implantátum és a mágnes között legalább 20 centiméter távolságot kell tartani.

Felállítás és csatlakoztatás

A készülék összeszerelése

Ez az alábbiak szerint végezhető el:

C

Szerelje össze az átfolyás szabályozót, a hollandi anyát, a gömbcsuklót és az átmeneti idomot, majd csavarja fel a szivattyú kimenetére.

Csavarja rá a teleszkópos hosszabbítót a kívánt fúvókával az átfolyás szabályozóra.

Patak táplálásához csavarja fel a lépcsőzetes tömlővéget az átfolyás szabályozóra.

Állítsa be a teleszkópos hosszabbítót, és kézzel húzza meg a hollandi anyát a gömbcsuklón.

A készülék felállítása

B



Figyelem! Veszélyes elektromos feszültség.

Lehetséges következmények: Halál vagy súlyos sérülések a jelen készülék úszásra használt tavakban történő üzemeltetésekor.

Óvintézkedések:

- A készüléket nem szabad úszásra használt tavakban üzemeltetni.
- Be kell tartani a nemzeti és regionális előírásokat.



Fontos!

Erősen eliszaposodott víz szállításakor adott esetben gyorsabban kopik a szivattyú járóegysége, és idő előtt ki kell cserélni.

Megoldás:

- A szivattyú felállítása előtt alaposan ki kell tisztítani a tavat, ill. a medencét.
- Az eliszaposodott víz felszívásának elkerülésére a szivattyút kb. 200 mm-rel a tó feneké fölött kell felállítani.

- Állítsa fel a készüléket a tóban szilárd, iszapmentes aljzatra vízszintesen úgy, hogy teljesen fedje a víz.

Üzembe helyezés



Figyelem! Sérülésveszély a készülék váratlan elindulása által.

A hőmérséklet felügyelet túlerhelés esetén automatikusan kikapcsolja a készüléket. Lehűlés után a készülék automatikusan újból bekapcsol.

Lehetséges következmények: Sérülésveszély gyorsan forgó alkatrészek által.

Óvintézkedések: A készüléken végzett munkák előtt a készüléket feszültségmentesíteni kell.



Érzékeny elektromos alkatrészek.

Lehetséges következmény: A készülék tönkremegy.

Óvintézkedés: Tilos a készüléket fokozatmentesen állítható áramforrásra kapcsolni.

Így biztosíthatja az áramellátást:

Bekapcsolás: Csatlakoztassa a készüléket a hálózatra. A készülék azonnal bekapcsol, ha azt az elektromos hálózatra csatlakoztatta.

Kikapcsolás: Válassza le a készüléket a hálózatról.

Environmental Function Control (EFC)

A szivattyú üzembe helyezéskor egy előre beprogramozott, kb. kétperces öntesztet hajt végre (**Environmental Function Control (EFC)**). Ekkor a szivattyú észleli, hogy szárazra futott vagy blokkolódott-e, ill. hogy vízbe van-e merítve. Szárazra futás / blokkolódás esetén a szivattyú kb. 90 másodperc elteltével automatikusan kikapcsol. Üzemzavar esetén szakítsa meg az áramellátást, „áraszsa el a szivattyút”, ill. távolítsa el az akadályt. Ezután a készüléket újból üzembe lehet helyezni.

Beállítások

D

A vízkép és az átfolyási mennyiség beállítása:

- Állítson addig az átfolyás szabályozón, hogy a fűvóka a kívánt vízképet adja.
- Állítson addig az átfolyás szabályozón, hogy elérésre kerüljön a kívánt átfolyási mennyiség a patak folyásához.

Zavarelhárítás

| Hiba | Ok | Megoldás |
|--|--|--|
| A szivattyú nem indul el. | Híányzik a hálózati feszültség. | – Ellenőrizze a hálózati feszültséget. – Ellenőrizze a betápláló vezetékeket. |
| A szivattyú nem szállít. | A szűrőház eldugult. | Tisztítsa ki a szűrőtokokat. |
| | Erősen szennyezett víz. | Tisztítsa meg a szivattyút. A motor lehűlése után a szivattyú újból automatikusan bekapcsolódik. |
| | A járóegység blokkolva van. | Húzza ki a hálózati csatlakozódugaszt, és távolítsa el az akadályt. Ezt követően kapcsolja be újra a szivattyút. |
| A szökkőút magassága nem elegendő vagy szabálytalan. | A fő áramlás szabályozó túlságosan el van zárva. | Állítsa be a fő áramlás szabályozót. |
| | A fűvóka eldugult. | Tisztítsa ki a fűvókát/szűrőt. |
| | A járóegység elszennyeződött. | Tisztítsa meg. |
| | A tömlő eldugult vagy hibás. | Tisztítsa ki/cserélje ki a tömlőt. |
| | A betápláló vezeték megtört. | Ellenőrizze, és ha szükséges, cserélje ki a betápláló vezetéket. |
| | Túl nagy veszteség a betápláló vezetékben. | Csökkentse le a tömlőhosszt a szükséges minimumra. |
| | A rotor elkopott. | Cserélje ki a rotort. |
| A szivattyú rövid működés után lekapcsol. | A szűrő/szita elszennyeződött vagy eldugult. | Tisztítsa ki a szűrőt/szítát |
| | Erősen szennyezett víz. | Tisztítsa meg a szivattyút. A motor lehűlése után a szivattyú újból automatikusan bekapcsolódik. |
| | A víz hőmérséklete túl magas. | Tartsa be a max. 35°C-os víz hőmérsékletet. A motor lehűlése után a szivattyú újból automatikusan bekapcsolódik. |
| | A járóegység blokkolva van. | Húzza ki a hálózati csatlakozódugaszt, és távolítsa el az akadályt. Ezt követően kapcsolja be újra a szivattyút. |
| | A szivattyú kiszáradt. | Árassza el a szivattyút. Üzemelésekor a készüléket teljesen el kell meríteni. |

Tisztítás és karbantartás



Figyelem! Veszélyes elektromos feszültség.

Lehetséges következmények: Halálos vagy súlyos sérülések.

Óvintézkedések:

- $U > 12$ V AC vagy $U > 30$ V DC méretezési feszültségű elektromos készülékeket és szerelvényeket szabad használni, amelyek vízben vannak: Mielőtt a vízbe nyúlnak, feszültségmentesíteni kell a készülékeket és szerelvényeket.
- A készüléken történő munkavégzés előtt a készüléket feszültségmentesíteni kell.
- Biztosítsa nem szándékos újrabekapcsolás ellen.

Készülék tisztítása



Fontos!

A rendszeres tisztításra vonatkozó ajánlás:

- A készüléket szükség szerint, de legalább évente 2-szer tisztítsa meg.

- Agresszív tisztítószerek, vagy vegyszeroldatok használata tilos, mivel ezek károsíthatják a burkolatot, vagy károsan befolyásolhatják a működést.
- Ajánlott tisztítószerek makacs vízkövesedés esetén:
 - OASE PumpClean szivattyútisztító.
 - Ecet- és klórmentes háztartási tisztító.
- A tisztítás után tiszta vízzel alaposan tisztítsa meg az összes alkatrészt.

Tisztítsa meg a szivattyút

Ez az alábbiak szerint végezhető el:

E

Csavarja le az átmeneti idomot.

Távolítsa el mindkét csavart, és nyissa ki a szivattyúházat.

Vegye ki a szivattyút.

Távolítsa el a szivattyúház csavarjait, és húzza le a szivattyúházat.

Húzza ki a járóegységet (mágneses ellenállás).

Tisztítson meg minden alkatrészt.

A készülék összeszerelése

Ez az alábbiak szerint végezhető el:

F

Helyezze be a szivattyút a szűrőtokba.

Vezesse át a csatlakozó vezetéket a szűrőházban található kábelnyíláson.

Helyezze fel a szűrőfedelelet, csavarja be a két csavart, és húzza, és húzza meg kézzel.

Csavarja fel az átmeneti idomot lapostömítéssel.

Megsemmisítés



Ne a háztartási hulladékkal együtt ártalmatlanítsa a készüléket! Ehhez az erre kijelölt visszavételi helyeket használja. Előtte a kábel levágásával tegye használhatatlanná a készüléket.

Tárolás / Telelés

Fagy esetén a készüléket le kell szerelni. Alaposan tisztítsa meg a készüléket, és ellenőrizze épségét.



A készüléket vízbe merítve vagy vízzel megtöltve, fagymentesen kell tárolni. A dugós csatlakozót nem szabad elárasztani!

Kopóalkatrészek

A rotor nem kopóalkatrész, és arra nem vonatkozik a szavatosság.

Tłumaczenie oryginalnej instrukcji użytkownika

Przedmowa do instrukcji użytkownika

Witamy w OASE Living Water. Kupując **Aquarius Fountain Set Eco 5500/7500/9500**, dokonali Państwo dobrego wyboru.

Przed pierwszym uruchomieniem urządzenia należy uważnie przeczytać instrukcję użytkownika i zapoznać się z zasadą działania urządzenia. Wszystkie prace dotyczące tego urządzenia mogą być wykonywane tylko zgodnie z zaleceniami dostarczonej instrukcji.

Bezwzględnie przestrzegać przepisów bezpieczeństwa pracy w odniesieniu do prawidłowego i bezpiecznego użytkownika.

Instrukcję użytkownika należy przechowywać w bezpiecznym miejscu. W przypadku sprzedaży urządzenia nowemu właścicielowi należy przekazać również instrukcję użytkownika.

Symbole w niniejszej instrukcji

Symbole zastosowane w niniejszej instrukcji użytkownika mają następujące znaczenie:



Zagrożenie wypadkowe dla ludzi przez niebezpieczne napięcie elektryczne.

Symbol ten wskazuje na bezpośrednio występujące zagrożenie, które może spowodować śmierć lub ciężkie obrażenia, jeżeli nie zostaną podjęte stosownie działania zabezpieczające.



Zagrożenie dla ludzi ze strony niebezpiecznego napięcia elektrycznego.

Symbol ten wskazuje na bezpośrednio występujące zagrożenie, które może spowodować śmierć lub ciężkie obrażenia, jeżeli nie zostaną podjęte stosownie działania zabezpieczające.



Ważna wskazówka dla bezusterkowego działania.

A Odnośnik do jednego lub kilku rysunków. W tym przykładzie: Odnośnik do rysunku A.

→ Odnośnik do innego rozdziału.

Zakres dostawy

| | |
|----------------------------|--|
| <input type="checkbox"/> A | Aquarius Fountain Set Eco 5500/7500/9500 |
| 1 | Pompa do efektów wodnych |
| 2 | Przedłużacz teleskopowy |
| 3 | Dysze |
| 4 | Element pośredni z drobnym sitkiem filtrującym |
| 5 | Regulator przepływu z przegubem i nakrętką łączącą |
| 6 | Stopniowana końcówka węża |

Opis produktu

Aquarius Fountain Set Eco 5500/7500/9500 to pompa do efektów wodnych w stawach ogrodowych, do studni dekoracyjnych i strumyków.

- Zabezpieczenie termiczne przez zainstalowany czujnik temperatury.
- Przegubowy przedłużacz teleskopowy z różnymi dyszami.
- Drugi, osobno regulowany wylot.

Zastosowanie zgodne z przeznaczeniem

Aquarius Fountain Set Eco 5500/7500/9500, zwany dalej "Urządzeniem", może być używany wyłącznie w następujący sposób:

- Do pompowania zwykłej wody stawowej dla wodotrysków i fontann.
- Eksploatacja w warunkach zgodnych z danymi technicznymi.
- Eksploatacja z zachowaniem zalecanych parametrów wody.

W stosunku do tego urządzenia obowiązują następujące ograniczenia:

- Nie użytkować w stawach kąpielowych.
- Nigdy nie tłoczyć innych cieczy niż woda.
- Nigdy nie użytkować urządzenia bez przepływu wody.
- Nie nadaje się do celów rzemieślniczych ani przemysłowych.
- Nie użytkować połączeniu z chemikaliami, artykułami spożywczymi, substancjami łatwopalnymi lub wybuchowymi.
- Nie podłączać do domowej instalacji wodnej.

Przepisy bezpieczeństwa

Urządzenie to może stanowić zagrożenie dla osób i dóbr materialnych, jeżeli będzie użytkowane nieprawidłowo, niezgodnie z jego przeznaczeniem albo sprzecznie z przepisami bezpieczeństwa.

Urządzenie może być używane przez dzieci od 8 lat i ponadto przez osoby o ograniczonych fizycznych i umysłowych zdolnościach, albo nie posiadających niezbędnego doświadczenia i wiedzy, gdy będą one pod nadzorem osoby odpowiedzialnej za bezpieczeństwo użytkowania tego urządzenia lub zostaną odpowiednio przez nią poinstruowane i poinformowane o wynikających stąd zagrożeniach. Dzieciom nie wolno bawić się tym urządzeniem. Czyszczenie ani czynności serwisowe nie mogą być wykonywane przez dzieci bez nadzoru osoby dorosłej.

Niebezpieczeństwa w wyniku kontaktu wody z prądem elektrycznym

- Woda w połączeniu z prądem elektrycznym w warunkach nieprzepisowo wykonanego podłączenia lub nieprawidłowej obsługi może prowadzić do ciężkich obrażeń ciała lub do śmierci poprzez porażenie prądem elektrycznym.
- Przed włożeniem rąk do wody należy zawsze odłączyć od napięcia wszystkie znajdujące się w wodzie urządzenia.

Instalacja elektryczna zgodna z przepisami

- Instalacje elektryczne muszą odpowiadać krajowym przepisom instalacyjnym i mogą być wykonywane tylko przez specjalistów elektryków.
- Specjalistą elektrykiem jest osoba, która w oparciu o swoje wykształcenie, wiedzę i doświadczenie jest zdolna i uprawniona do oceny oraz przeprowadzenia końcowego oddania do eksploatacji wykonanych prac. Do zadań specjalistów należy też określenie potencjalnych niebezpieczeństw i zapewnienie przestrzegania obowiązujących miejscowych oraz krajowych norm, przepisów i postanowień.
- W przypadku pytań i problemów należy zwrócić się do specjalisty elektryka.
- Podłączenie urządzenia jest dozwolone tylko wtedy, gdy parametry elektryczne urządzenia i zasilania energią są zgodne. Dane urządzenia znajdują się na tabliczce znamionowej na urządzeniu; na opakowaniu lub w niniejszej instrukcji.
- Urządzenie musi być zabezpieczone poprzez urządzenie ochronne prądowe, z prądem uszkodzeniowym wynoszącym maksymalnie 30 mA.
- Przedłużacze przewodów i rozdzielacze prądu (np. listwy z gniazdkami) muszą być przeznaczone do użytkowania na wolnym powietrzu (zabezpieczone przed rozpryskami wody).
- Połączenia wtykowe powinny być chronione przed wilgocią.
- Urządzenie może być podłączane tylko do prawidłowo zainstalowanego gniazdka.

Bezpieczna eksploatacja

- W przypadku uszkodzonych elektrycznych przewodów lub uszkodzonej obudowy nie wolno eksploatować urządzenia.
- Nie podnosić ani nie ciągnąć urządzenia za przewód elektryczny!
- Przewody należy układać w taki sposób, aby były zabezpieczone przed uszkodzeniami. Należy zwrócić przy tym uwagę, aby nie powodowały niebezpieczeństwa przewrócenia się.
- Nigdy nie należy otwierać obudowy urządzenia oraz należących do niego elementów, jeśli nie jest to wyraźnie zalecane w instrukcji.
- Przy urządzeniu należy wykonywać tylko te prace, które są opisane w niniejszej instrukcji. Jeśli nie będzie można usunąć problemu, należy zwrócić się do autoryzowanego punktu serwisowego lub w razie wątpliwości do producenta.
- Należy stosować tylko oryginalne dla tego urządzenia części zamienne i akcesoria.
- Nigdy nie dokonywać przeróbek technicznych urządzenia na własną rękę.
- Przewody sieciowe nie mogą być wymieniane. W przypadku uszkodzenia przewodu, dalsze korzystanie z urządzenia lub jego komponentów nie jest możliwe.
- Nigdy nie włączać urządzenia, gdy w wodzie przebywają ludzie!
- Gniazdo sieciowe i wtyczkę sieciową należy utrzymywać w stanie suchym.
- Zespół wirnika w urządzeniu posiada magnes wytwarzający silne pole magnetyczne, które może negatywnie wpłynąć na stymulatory serca lub implantowane defibrylatory (ICD). Zachować odstęp co najmniej 20 cm pomiędzy implantem a magnesem.

Ustawienie i podłączenie

Montaż urządzenia

Należy postępować w sposób następujący:

C

Regulator przepływu, nakrętka łącząca, przegub kulowy, element pośredni zmontować i przykręcić do wylotu pompy. Przedłużacz teleskopowy z wymaganą dyszą przykręcić do regulatora przepływu.

Stopniową końcówkę przykręcić do regulatora przepływu, gdy ma być zasilany strumyk.

Ukierunkować przedłużacz teleskopowy i ręką dokręcić nakrętkę łączącą przy przegubie kulowym.

Umiejscowienie urządzenia

B



Uwaga! Niebezpieczne napięcie elektryczne.

Możliwe skutki: Śmierć lub ciężkie obrażenia w przypadku eksploatacji urządzenia w stawie kąpielowym.

Środki zabezpieczające:

- Nie użytkować urządzenia w stawie kąpielowym.
- Przestrzegać obowiązujących przepisów miejscowych oraz krajowych.



Wskazówka!

Przy tłoczeniu mocno zanieczyszczonej wody dochodzi do szybszego zużycia wirnika pompy, co oznacza jego przedwczesną wymianę.

Środki zaradcze:

- Staw lub zbiornik gruntownie wyczyścić, zanim pompa zostanie ustawiona.
 - Pompę ustawić około 200 mm nad dnem stawu, żeby zapobiec zassaniu wody zanieczyszczonej szlamem.
- Urządzenie ustawić poziomo w stawie na stabilnym, bezmulowym podłożu tak, żeby było całkowicie zanurzone w wodzie.

Uruchomienie



Uwaga! Niebezpieczeństwo obrażeń wskutek niespodziewanego uruchomienia.

Układ nadzoru temperatury automatycznie wyłączy urządzenie w razie przeciążenia. Po ostygnięciu urządzenie samo automatycznie się włączy.

Możliwe skutki: Niebezpieczeństwo obrażeń spowodowanych szybko obracającymi się częściami.

Środki zabezpieczające: Przed wykonywaniem jakichkolwiek prac przy urządzeniu należy je odłączyć od napięcia.



Wrażliwe elementy elektryczne.

Możliwy skutek: Urządzenie zostanie zniszczone.

Środki zabezpieczające: Nie podłączać urządzenia do zasilania z regulacją napięcia.

Podłączenie zasilania:

Włączanie: Połączyć urządzenie z siecią. Urządzenie włącza się natychmiast, gdy zostanie podłączone do sieci elektrycznej.

Wyłączanie: Odłączyć urządzenie od sieci.

Environmental Function Control (EFC)

Po uruchomieniu pompa automatycznie przeprowadza wstępnie zaprogramowaną autodiagnozę, trwającą ok. dwie minuty (**Environmental Function Control (EFC)**). Pompa rozpoznaje przy tym bieg na sucho / zablokowanie lub zanurzenie w wodzie. W przypadku pracy na sucho / przy zablokowaniu pompa wyłącza się automatycznie po ok. 90 sekundach. W razie usterki odciąć zasilanie i „zalać pompę” lub usunąć przeszkodę. Następnie można na powrót uruchomić urządzenie.

Ustawienia

D

Wyregulowanie efektów wodnych i natężenie przepływu:

- Obracać regulatorem natężenia przepływu, aż do uzyskania wymaganego efektu wodnego.
- Obracać regulatorem natężenia przepływu, aż do uzyskania wymaganego natężenia przepływu strumyka.

Usuwanie usterek

| Usterka | Przyczyna | Środki zaradcze |
|---|--|--|
| Pompa nie uruchamia się | Brak napięcia sieciowego | – Sprawdzić napięcie sieciowe – Skontrolować przewody |
| Pompa nie tłoczy | Zatkana obudowa filtra | Wyczyścić obudowę filtra |
| | Silne zanieczyszczenie wody | Wyczyścić pompę. Pompa włącza się znów automatycznie po ochłodzeniu silnika. |
| | Zablokowany zespół wirnikowy | Wyciągnąć wtyczkę sieciową i usunąć przyczynę zablokowania. Ponownie włączyć pompę. |
| Niewystarczająca wysokość fontanny lub nieregularny strumień wody | Za mocno zakręcony główny regulator strumienia | Nastawić główny regulator strumienia |
| | Zatkana dysza | Oczyścić dyszę / sitko |
| | Zespół wirnikowy zabrudzony | Czyszczenie |
| | Zatkany lub uszkodzony wąż | Wyczyścić/wymienić wąż |
| | Zalany przewód zasilający | Sprawdzić przewód zasilający, ewent. wymienić |
| | Za duże opory przepływu w przewodzie zasilającym | Zredukować długość węża do niezbędnego minimum |
| | Zużycie wirnika | Wymienić wirnik |
| | Zanieczyszczony lub zatkany filtr / sitko | Oczyścić filtr / sitko |
| Pompa wyłącza się po krótkim czasie pracy | Silne zanieczyszczenie wody | Wyczyścić pompę. Pompa włącza się znów automatycznie po ochłodzeniu silnika. |
| | Zbyt wysoka temperatura wody | Przestrzegać maksymalnej temperatury wody + 35 °C. Pompa włącza się znów automatycznie po ochłodzeniu silnika. |
| | Zablokowany zespół wirnikowy | Wyciągnąć wtyczkę sieciową i usunąć przyczynę zablokowania. Ponownie włączyć pompę. |
| | Pompa pracowała na sucho | Zalać pompę. W przypadku eksploatacji w stawie całkowicie zanurzyć urządzenie. |

Czyszczenie i konserwacja



Uwaga! Niebezpieczne napięcie elektryczne.

Możliwe skutki: Śmierć lub ciężkie obrażenia.

Środki zabezpieczające:

- Urządzenia i instalacje elektryczne o napięciu znamionowym $U > 12 \text{ V AC}$ lub $U > 30 \text{ V DC}$, zanurzone w wodzie: Odłączyć urządzenia i instalacje od napięcia przed włożeniem rąk do wody.
- Przed wykonywaniem jakichkolwiek prac przy urządzeniu należy odłączyć urządzenie od napięcia.
- Zabezpieczyć przed przypadkowym włączeniem.

Czyszczenie urządzenia



Wskazówka!

Zalecenia dotyczące regularnego czyszczenia:

- Urządzenie czyścić w razie potrzeby, ale co najmniej 2 razy w roku.

- Nie wolno stosować żadnych agresywnych środków czyszczących ani rozpuszczalników chemicznych, ponieważ może to spowodować zniszczenie obudowy lub zakłócenie działania urządzenia.
- W przypadku trudnych do usunięcia osadów wapna zaleca się stosowanie następujących środków czyszczących:
 - Środek czyszczący PumpClean marki OASE.
 - Środek czyszczący dla gospodarstwa domowego nie zawierający octu ani chloru.
- Po oczyszczeniu starannie spłukać wszystkie części czystą wodą.

Wyczyścić pompę

Należy postępować w sposób następujący:

E

Odkręcić element pośredni.

Wykręcić obie śruby i otworzyć obudowę filtra.

Wyjąć pompę.

Odkręcić śruby obudowy pompy i ściągnąć obudowę pompy.

Wyciągnąć wirnik (opór magnetyczny).

Oczyścić wszystkie części.

Montaż urządzenia

Należy postępować w sposób następujący:

F

Pompę włożyć do miski filtra.

Przewód podłączeniowy poprowadzić przez otwór dla kabla w obudowie filtra.

Nałożyć pokrywę filtra, wkręcić obie śruby i dokręcić tylko ręką.

Przykręcić element pośredni z uszczelką płaską.

Usuwanie odpadów



Urządzenie nie może być wyrzucane razem z odpadkami domowymi. Urządzenia należy utylizować tylko poprzez przewidziany do tego system zwrotów. Przed przystąpieniem do utylizacji należy odciąć przewód zasilający urządzenia.

Magazynowanie / Przechowywanie w okresie zimowym

W przypadku wystąpienia mrozu urządzenie musi zostać zdemontowane. Przeprowadzić gruntowne oczyszczenie i skontrolować urządzenie pod względem uszkodzeń.



Urządzenie należy przechowywać zanurzone w wodzie lub napełnione wodą, w miejscu nienarażonym na działanie mrozu. Nie zanurzyć wtyczki w wodzie!

Części ulegające zużyciu

Jednostka wirnikowa to część ulegająca zużyciu i nie jest objęta gwarancją.

Překlad originálu Návodu k použití.

Pokyny k tomuto návodu k použití

Vítejte u OASE Living Water. Koupě tohoto výrobku **Aquarius Fountain Set Eco 5500/7500/9500** byla dobrou volbou. Ještě před prvním použitím tohoto zařízení si pečlivě přečtete návod k použití a dobře se s vaším novým zařízením seznámte. Veškeré práce na tomto a s tímto přístrojem mohou být prováděny jen podle přiloženého návodu. Bezpodmínečně dodržujte bezpečnostní pokyny pro správné a bezpečné používání. Tento návod k použití pečlivě uschovejte. Při změni vlastníka předejte i návod k použití.

Symbyoly použité v tomto návodu

Symbyoly, použité v tomto návodu k použití mají následující význam:



Nebezpečí zranění osob nebezpečným elektrickým napětím

Symbol upozorňuje na bezprostředně hrozící nebezpečí, které může mít za následek smrt nebo těžká poranění, pokud nejsou přijata příslušná opatření.



Nebezpečí zranění osob všeobecným zdrojem nebezpečí

Symbol upozorňuje na bezprostředně hrozící nebezpečí, které může mít za následek smrt nebo těžká poranění, pokud nejsou přijata příslušná opatření.



Důležitý pokyn pro bezporuchovou funkci.

- A Odkaz na jeden nebo více obrázků. V tomto příkladu: Odkaz na obrázek A.
- Odkaz k jiné kapitole.

Rozsah dodávky

| | |
|----------------------------|---|
| <input type="checkbox"/> A | Aquarius Fountain Set Eco 5500/7500/9500 |
| 1 | Vodotryskové čerpadlo |
| 2 | Teleskopické prodloužení |
| 3 | Trysky |
| 4 | Přechodový díl s jemným filtračním sítkem |
| 5 | Regulátor průtoku s kulovým kloubem a převlečnou maticí |
| 6 | Stupňovité hadicové hrdlo |

Popis výrobku

Aquarius Fountain Set Eco 5500/7500/9500 je vodotryskové čerpadlo pro zahradní jezírka, okrasné fontány a potůčky.

- Ochrana proti teplotě se zabudovaným sledováním teploty.
- Výkyvné teleskopické prodloužení s různými tryskami.
- Druhý, samostatně regulovatelný vývod.

Použití v souladu s určeným účelem

Aquarius Fountain Set Eco 5500/7500/9500, dále jen přístroj, se smí používat výhradně podle níže uvedených pokynů:

- Pro čerpání normální rybníční vody pro vodotrysky a fontány.
- Provoz při dodržení technických údajů.
- Provoz za dodržování doporučených hodnot vody.

Pro přístroj platí následující omezení:

- Nepoužívat ve vodách určených pro plavání.
- Nikdy nečerpejte jiné kapaliny než vodu.
- Nikdy neprovazujte bez průtoku vody.
- Nepoužívat pro komerční nebo průmyslové účely.
- Nepoužívat ve spojení s chemikáliemi, potravinami, lehce zápalnými nebo výbušnými látkami.
- Nenapojíte na domácí zásobování vodou.

Bezpečnostní pokyny

Tento přístroj může být zdrojem nebezpečí pro osoby a věcné hodnoty, pokud je používán nesprávně resp. v rozporu s určeným účelem nebo pokud nejsou dodržovány bezpečnostní předpisy.

Tento přístroj nesmí být používán dětmi do 8 let a kromě toho i osobami se sníženými fyzickými, sensorickými nebo mentálními schopnostmi nebo nestatkem zkušeností a vědomostí, pokud nejsou pod dohledem nebo nebyly poučeny o bezpečném používání přístroje a mohou z tohoto důvodu vzniknout nebezpečí. Děti si nesmí s přístrojem hrát. Čištění a uživatelská údržba nesmí být prováděna dětmi bez dozoru.

Nebezpečí vznikající kombinací vody a elektrické energie

- Kombinace vody a elektrické energie může při připojení v rozporu s předpisy nebo nesprávné manipulaci vést k usmrcení nebo těžkým poraněním.
- Než sáhnete do vody, odpojte od napětí přístroje, které se nachází ve vodě.

Elektrická instalace podle předpisů

- Elektrická instalace musí odpovídat národním ustanovením pro zřizovatele a smí je provádět pouze kvalifikovaný elektrikář.
- Za kvalifikovaného elektrikáře je považována osoba, která je na základě svého odborného vzdělání, znalostí a zkušeností způsobilá a oprávněná provádět jí zadané práce. Práce odborníka zahrnuje také rozeznání možného nebezpečí a dodržování příslušných místních a národních norem, předpisů a ustanovení.
- S případnými otázkami a potížemi se obraťte na kvalifikovaného elektrikáře.
- Připojení přístroje je povoleno pouze tehdy, shodují-li se elektrické údaje přístroje s údaji napájení proudem. Údaje o přístroji se nachází na typovém štítku přístroje, na obalu nebo v tomto návodu.
- Přístroj musí být zajištěn pomocí ochranného zařízení chybného proudu s reakčním proudem maximálně 30 mA.
- Prodlužovací vedení a elektrický rozvaděč (např. zásuvkový systém) musí být určeny k užití ve venkovním prostředí (odstříkující voda).
- Chraňte zásuvkové spojení před vlhkostí.
- Přístroj připojujte pouze do zásuvky instalované v souladu s předpisy.

Bezpečný provoz

- Při vadném elektrickém vedení nebo poškozeném krytu nesmí být přístroj provozován.
- Nenoste nebo netahejte přístroj za elektrické vedení!
- Pokládejte vedení tak, aby bylo chráněno před poškozením a dbejte na to, aby o ně nikdo nemohl zakopnout.
- Otevírejte kryt přístroje nebo příslušné díly jen tehdy, pokud jste k tomu vysloveně vyzváni v návodu.
- Provádějte na přístroji jenom práce, popsané v tomto návodu. Pokud nelze problémy odstranit, kontaktujte autorizovaný zákaznický servis nebo v případě pochybností výrobce.
- Používejte pro přístroj pouze originální náhradní díly a příslušenství.
- Nikdy neprovádějte technické změny na přístroji.
- Připojovací vedení nelze vyměnit. Při poškozeném vedení musí být přístroj příp. jeho součásti zlikvidovány.
- Provozujte přístroj jen tehdy, nezdržují-li se ve vodě žádné osoby!
- Udržujte zásuvku a síťovou zástrčku suchou.
- Rotorová jednotka v přístroji obsahuje magnet se silným magnetickým polem, které může ovlivnit kardiostimulátory nebo implantované defibrilátory (ICD). Udržujte vzdálenost mezi implantátem a magnetem nejméně 20 centimetrů.

Instalace a připojení

Sestavení přístroje

Postupujte následovně:

C

montujte regulátor průtoku, převlečná matice, kulový kloub, přechodový díl a našroubujte na výstup čerpadla. Teleskopické prodloužení s požadovanou tryskou našroubujte na regulátor průtoku.

Pokud má být napájen potůček, našroubujte stupňovité hadicové hrdlo našroubujte na regulátor průtoku.

Nasměrujte teleskopické prodloužení a převlečnou matici na kulovém kloubu utáhněte rukou.

Instalace přístroje

B



Pozor! Nebezpečné elektrické napětí.

Možné následky: Smrt nebo těžká zranění při provozu tohoto přístroje v koupacím rybníku.

Ochranná opatření:

- Přístroj neprovozujte v koupacím rybníku.
- Dodržujte národní a místní předpisy.



Upozornění!

Při čerpání silně bahnitě vody se případně oběžná jednotka čerpadla rychleji opotřebuje a je nutné ji dříve vyměnit.

Náprava:

- Dříve než čerpadlo instalujete, rybníček resp. bazének důkladně vyčistěte.
- Abyste zabránili nasávání bahnitě vody, postavte čerpadlo asi 200 mm nad dno rybníčku.

- Přístroj nainstalujte v jezírku vodorovně na pevném podkladě nepokrytém bahnem tak, aby byl zcela ponořen ve vodě.

Uvedení do provozu



Pozor! Nebezpečí zranění nečekaným rozběhem.

Monitorování teploty přístroj při přetížení automaticky vypíná. Po ochlazení se přístroj opět automaticky zapne.

Možné následky: Nebezpečí zranění rychle rotujícími díly.

Ochranná opatření: Před prací na přístroji přístroj odpojte od napětí.



Citlivé elektrické součásti.

Možné následky: Dojde ke zničení přístroje.

Ochranné opatření: Přístroj nepřipojujte ke stmívatelnému zdroji proudu.

Takto zajistíte přívod proudu:

Zapnutí: Zapojte přístroj do sítě. Přístroj se zapne ihned po zapojení přívodního vedení elektrického proudu.

Vypnutí: Odpojte přístroj od sítě.

Environmental Function Control (EFC)

Čerpadlo provádí při uvedení do provozu automaticky předprogramovaný, cca dvouminutový autotest (**Environmental Function Control (EFC)**). Čerpadlo přitom projíždí různé počty otáček a rozeznává, zda je v běhu na sucho / zablokované nebo v ponořeném stavu. V případě běhu na sucho / při zablokování se čerpadlo automaticky přibližně po 90 sekundách vypne. V případě poruchy přerušte přívod proudu a „ponořte čerpadlo“ resp. odstraňte překážku. Pak můžete opět přístroj uvést do provozu.

Nastavení

D

Nastavení vzhledu vodotrysku a průtočného množství:

- Otáčejte regulátor průtoku, dokud tryska nevytvoří požadovaný vzhled vodotrysku
- Otáčejte regulátor průtoku, dokud nedosáhnete požadovaného průtočného množství pro potůček.

Odstraňování poruch

| Porucha | Příčina | Odstranění |
|---|--|--|
| Čerpadlo se nerozběhne | Není přítomno síťové napětí | – Zkontrolujte síťové napětí – Zkontrolujte přívodní vedení |
| Čerpadlo nečerpá | Těleso filtru je ucpané | Vyčistit misky filtru |
| | Silné znečištění vody | Vyčistěte čerpadlo. Po ochlazení motoru se čerpadlo automaticky opět zapne. |
| | Jednotka oběžného kola je blokována | Vytáhněte síťovou zástrčku a odstraňte překážku. Čerpadlo následně opět zapněte. |
| Výška fontány nedostatečná nebo nepravdělná | Hlavní regulátor proudu je na staven na příliš vysokou hodnotu | Seřadit hlavní regulátor proudu |
| | Tryska je ucpaná | Vyčistit trysku/síto |
| | Rotorová jednotka znečištěná | Vyčistěte |
| | Hadice je ucpaná nebo poškozená | Vyčistit/vyměnit hadici |
| | Přívod je přelomený | Zkontrolovat hadici, popř. vyměnit přívodní vedení |
| | Příliš velké ztráty v přívodním vedení | Zkrátit délku hadice na nezbytné minimum |
| | Rotor je opotřebovaný | Vyměnit rotor |
| | Filtr/síto je znečištěné nebo ucpané | Vyčistit filtr/síto |
| Čerpadlo po krátké době chodu vypne | Silné znečištění vody | Vyčistěte čerpadlo. Po ochlazení motoru se čerpadlo automaticky opět zapne. |
| | Teplota vody příliš vysoká | Dodržte maximální teplotu vody +35 °C. Po ochlazení motoru se čerpadlo automaticky opět zapne. |
| | Jednotka oběžného kola je blokována | Vytáhněte síťovou zástrčku a odstraňte překážku. Čerpadlo následně opět zapněte. |
| | Čerpadlo běželo nasucho | Čerpadlo ponořte. Při provozu v jezírku zařízení zcela ponořte. |

Čištění a údržba



Pozor! Nebezpečné elektrické napětí.

Možné následky: Smrt nebo těžká újma na zdraví.

Ochranná opatření:

- Elektrické přístroje a instalace s domovozacím napětím $U > 12$ V AC nebo $U > 30$ V DC, které leží ve vodě: Než sáhnete do vody, uveďte přístroje a instalace do stavu bez napětí.
- Před prací na přístroji uveďte přístroj do stavu bez napětí.
- Zajistěte proti neúmyslnému opětovnému zapnutí.

Vyčistit přístroj



Upozornění!

Doporučení k pravidelnému čištění:

- Přístroj čistěte podle potřeby, minimálně však 2x ročně.
- V žádném případě nepoužívejte agresivní čisticí prostředky nebo chemické roztoky, může se tím narušit kryt nebo omezit funkčnost.
- Doporučené čisticí prostředky při obtížně odstranitelném zvrápenatění:
 - Čistič čerpadel PumpClean od OASE.
 - Domácí čističe bez obsahu octa a chlóru.
- Po čištění důkladně opláchněte všechny díly čistou vodou.

Vyčistit čerpadlo

Postupujte následovně:

E

Odšroubujte přechodový díl.

Odstraňte oba šrouby a otevřete kryt čerpadla.

Vyjměte čerpadlo.

Odstraňte šrouby krytu čerpadla a kryt čerpadla sejměte.

Vytáhněte jednotku oběžného kola (magnetický odpor).

Všechny díly očistěte.

Sestavení přístroje

Postupujte následovně:

F

Vsaďte čerpadlo do filtrační misky.

Přípojně vedení vedte otvorem pro kabel v krytu čerpadla.

Nasaďte víko filtru, našroubujte oba šrouby a utáhněte je rukou.

Našroubujte přechodový díl s plochým těsněním.

Likvidace



Toto zařízení nemůže být zlikvidováno společně s komunálním odpadem! Využijte k tomu prosím určený systém odběru. Předtím zbavte zařízení nepotřebných kabelů.

Uložení / Přezimování

Při mrazech se musí přístroj demontovat. Provedte důkladné čištění a zkontrolujte přístroj na poškození.



Uložte přístroj ponořený ve vodě nebo naplněný vodou při teplotě nad bodem mrazu. Neponořovat vidlici do vody!

Súčasti podliehajúce opotrebeniu

Jednotka oběžného kola je součástí podléhající opotřebení a nevztahuje se na ni záruka.

Preklad originálu Návodu na použitie

Pokyny k tomuto Návodu na použitie

Víta Vás OASE Living Water. S kúpou **Aquarius Fountain Set Eco 5500/7500/9500** ste urobili dobré rozhodnutie. Pred prvým použitím prístroja si starostlivo prečítajte návod na použitie a oboznámte sa s prístrojom. Všetky práce na tomto prístroji a s týmto prístrojom smú byť vykonávané len podľa priloženého návodu.

Bezpodmienečne dodržiavajte bezpečnostné pokyny pre správne a bezpečné používanie.

Tento návod na použitie starostlivo uschovajte. Pri zmene vlastníka, prosím odovzdajte ďalej aj návod na použitie.

Symboly v tomto návode

Symboly, použité v tomto návode na použitie majú nasledujúci význam:



Nebezpečenstvo zranenia osôb nebezpečným elektrickým napätím

Symbol upozorňuje na bezprostredne hroziace nebezpečenstvo, ktoré môže mať za následok smrť alebo ťažké poranenia, pokiaľ nie sú prijaté príslušné opatrenia.



Nebezpečenstvo zranenia osôb všeobecným zdrojom nebezpečenstva

Symbol upozorňuje na bezprostredne hroziace nebezpečenstvo, ktoré môže mať za následok smrť alebo ťažké poranenia, pokiaľ nie sú prijaté príslušné opatrenia.



Dôležitý pokyn pre bezporuchovú funkciu.

A Odkaz na jeden alebo viaceré obrázky. V tomto príklade: Odkaz na obrázok A.

→ Odkaz k inej kapitole.

Rozsah dodávky

| | |
|----------------------------|---|
| <input type="checkbox"/> A | Aquarius Fountain Set Eco 5500/7500/9500 |
| 1 | Vodotryskové čerpadlo |
| 2 | Teleskopické predĺženie |
| 3 | Trysky |
| 4 | Prechodový diel s jemným filtračným sitom |
| 5 | Regulátor prietoku s guľovým kĺbom a prevlečnou maticou |
| 6 | Stupňovité hadicové hrdlo |

Popis výrobku

Aquarius Fountain Set Eco 5500/7500/9500 je vodotryskové čerpadlo pre záhradné jazierka, okrasné fontány a potôčky.

- Ochrana pred teplom prostredníctvom zabudovaného teplotného čidla.
- Výkonné teleskopické predĺženie s rôznymi tryskami.
- Druhý, samostatne regulovateľný výstup.

Použitie v súlade s určeným účelom

Aquarius Fountain Set Eco 5500/7500/9500, ďalej nazývaný "prístroj", sa môže používať iba nasledovne:

- Pre čerpanie normálnej rybníckej vody pre vodotrysky a fontány.
- Prevádzka pri dodržaní technických údajov.
- Prevádzka pri dodržaní odporúčaných hodnôt vody.

Pro prístroj platia nasledujúce obmedzenia:

- Nepoužívať vo vodách určených pre plávanie.
- Nikdy nečerpajte iné kvapaliny než vodu.
- Nikdy neprevádzkujte bez prietoku vody.
- Nepoužívať pre komerčné alebo priemyslové účely.
- Nepoužívať v spojení s chemikáliami, potravinami, ľahko zápalnými alebo výbušnými látkami.
- Nepripájajte na domové vodovodné potrubie.

Bezpečnostné pokyny

Z tohto zariadenia môžu vychádzať nebezpečenstvá pre osoby a materiálne hodnoty, ak sa zariadenie používa neodborne, príp. v rozpore s účelom použitia alebo ak sa nedodržiavajú bezpečnostné pokyny.

Toto zariadenie môžu používať deti od 8 rokov, ako aj osoby so zníženými fyzickými, zmyslovými či mentálnymi schopnosťami alebo s nedostatočnými skúsenosťami a vedomosťami, ak s ním pracujú za dohľadu alebo boli zaučené ohľadne bezpečného použitia zariadenia a rozumejú nebezpečenstvám, ktoré z neho vyplývajú. Deti sa so zariadením nesmú hrať. Čistenie a údržbu nesmú deti vykonávať bez dohľadu.

Nebezpečenstvo hroziace z kombinácie vody a elektriny

- Kombinácia vody a elektrickej energie môže pri pripojení v rozpore s predpismi alebo nesprávnej manipulácii viesť k usmrteniu alebo ťažkým poraneniam.
- Skôr, ako siahnete do vody, vždy odpojte od prívodu napätia všetky prístroje, ktoré sa nachádzajú vo vode.

Elektrická inštalácia podľa predpisov

- Elektrické inštalácie musia zodpovedať národným predpisom pre zriaďovateľov inštalácie a môže ich vykonávať iba kvalifikovaný elektrikár.
- Za kvalifikovaného elektrikára sa považuje osoba, ktorá je na základe svojho odborného vzdelania, znalostí a skúsenosti schopná a oprávnená posudzovať a vykonávať zadané činnosti. Práca odborníka zahŕňa tiež rozpoznanie možných nebezpečenstiev a rešpektovanie regionálnych a národných noriem, predpisov a nariadení.
- Pri otázkach a problémoch sa obráťte na kvalifikovaného elektrikára.
- Pripojenie prístroja je povolené iba vtedy, ak sa zhodujú elektrické údaje prístroja a napájania elektrickým prúdom. Údaje o prístroji sa nachádzajú na typovom štítku prístroja, na obale alebo v tomto návode na obsluhu.
- Prístroj musí byť zabezpečený ochranným zariadením proti chybnému prúdu s s nameraným chybným prúdom, ktorý nie je väčší než 30 mA.
- Predžiovacie rozvody a rozdeľovač prúdu (napr. lišty so zásuvkami) musia byť vhodné na používanie v interiéri (chránené pred striekajúcou vodou).
- Chráňte zástrčkové spoje pred vlhkosťou.
- Prevádzkujte prístroj len na zásuvke, inštalovanej podľa predpisov.

Bezpečná prevádzka

- Prístroj sa nesmie prevádzkovať s chybnými elektrickými vedeniami alebo chybným krytom.
- Prístroj nenoste ani neťahajte za elektrické vedenie.
- Vedenia pokladajte tak, aby boli chránené pred poškodeniami a dbajte na to, aby o ne nemohol nikto zakopnúť.
- Nikdy neotvárajte kryt prístroja ani príslušných dielov, ak nie ste k tejto činnosti výslovne vyzvaní v návode na obsluhu.
- Na prístroji vykonávajte iba činnosti, ktoré sú popísané v tomto návode. Ak nie je problém možné odstrániť, kontaktujte autorizované miesto zákazníckeho servisu alebo v prípade pochybností priamo výrobcu.
- Používajte iba originálne náhradné diely a príslušenstvo pre daný prístroj.
- Nikdy na prístroji nevykonávajte technické zmeny.
- Pripojovacie vedenia sa nedajú nahradiť. Ak je vedenie poškodené, musí sa prístroj, príp. jeho časti zlikvidovať.
- Prevádzkujte prístroj len vtedy, ak sa vo vode nezdržiavajú žiadne osoby!
- Zásuvku a sieťovú zástrčku udržiavajte suché.
- Rotor v prístroji obsahuje magnet so silným magnetickým pólom, ktoré môže negatívne ovplyvniť kardiostimulátory alebo implantované defibrilátory (ICD). Dodržte minimálne 20 centimetrovú vzdialenosť medzi implantátom a magnetom.

Inštalácia a pripojenie

Zostavenie prístroja

Postupujte nasledovne:

C

Zmontujte regulátor prietoku, prevlečnú maticu, guľový kĺb, prechodový diel a naskrutkujte na výstup čerpadla. Naskrutkujte teleskopické predĺženie s požadovanou tryskou na regulátor prietoku. Ak sa má napájať potôčik, naskrutkujte stupňovité hadicové hrdlo na regulátor prietoku. Vyrovnejte teleskopické predĺženie a ručne utiahnite prevlečnú maticu na guľovom kĺbe.

Inštalácia prístroja

B



Pozor! Nebezpečné elektrické napätie.

Možné následky: Smrť alebo vážne zranenia pri prevádzke tohto zariadenia v jazierku určenom na kúpanie.

Ochranné opatrenia:

- Neprevádzkujte zariadenie v jazierku na kúpanie.
- Dodržte vnútroštátne a regionálne predpisy.



Upozornenie!

Pri čerpaní vody, ktorá je silno zanesená bahnom, sa popripade rýchlejšie opotrebuje obežná jednotka čerpadla a musí sa predčasne vymeniť.

Náprava:

- Pred inštaláciou čerpadla dôkladne vyčistite jazierko, resp. bazén.
 - Čerpadlo nainštalujte cca 200 mm nad dno jazierka, aby sa zabránilo nasatiu vody zanesenej bahnom.
- Prístroj inštalujte v jazierku vodorovne na pevný podklad nepokrytý bahnom tak, aby bol úplne ponorený vo vode.

Uvedenie do prevádzky



Pozor! Nebezpečenstvo poranenia spôsobené neočakávaným rozbehom.

Monitorovanie teploty prístroj pri preťažení automaticky vypína. Po ochladení sa prístroj automaticky opäť zapína.

Možné následky: Nebezpečenstvo poranenia spôsobené rýchlo sa otáčajúcimi dielmi.

Ochranné opatrenia: Pred prácami na prístroji tento prepnite do stavu bez napätia.



Citlivé elektrické súčiastky!

Možný dôsledok: Dôjde ku zničeniu prístroja.

Ochranné opatrenie: Nepripájajte prístroj k zdroju prúdu s regulovateľnou intenzitou napájania.

Prívod el. prúdu vytvoríte nasledovne:

Zapínanie: Prístroj pripojte na sieť. Prístroj sa zapína automaticky, keď je zapojený prívod elektrického prúdu.

Vypínanie: Odpojte prístroj od siete.

Environmental Function Control (EFC)

Čerpadlo vykonáva pri uvedení do prevádzky automaticky predprogramovaný, cca dvojminútový autotest (**Environmental Function Control (EFC)**). Čerpadlo rozoznáva, či je v behu na sucho / zablokované alebo v ponorenom stave. V prípade behu na sucho / pri zablokovaní sa čerpadlo automaticky cca po 90 sekundách vypne. V prípade poruchy preruší prívod prúdu a „zaplavte čerpadlo“, resp. odstráňte prekážku. Potom môžete opäť prístroj uviesť do prevádzky.

Nastavenia

D

Nastavenie tvaru vodotrysku a prietokového množstva:

- Otáčajte regulačným ventilom, kým tryska nevytvorí požadovaný tvar vodotrysku.
- Otáčajte regulačným ventilom, kým sa nedosiahne požadované prietokové množstvo pre tok potôčika.

Odstránenie porúch

| Porucha | Príčina | Náprava |
|---|---|---|
| Čerpadlo sa nerozbehne | Chýba sieťové napätie | – Skontrolujte sieťové napätie. – Skontrolujte prírodné vedenie. |
| Čerpadlo nečerpá | Teleso filtra je upchaté. | Vyčistite kryty filtra |
| | Silné znečistenie vody | Vyčistite čerpadlo. Po ochladení motora sa čerpadlo automaticky opäť zapne. |
| | Obežná jednotka je zablokovaná | Vytiahnite zástrčku a odstráňte prekážku. Potom čerpadlo opäť zapnite. |
| Výška fontány nedostatočná alebo nepravidelná | Hlavný regulátor prúdu je nastavený na príliš nízku hodnotu | Nastaviť hlavný regulátor prúdu |
| | Tryska je upchatá | Vyčistiť trysku/sito |
| | Znečistený rotor | Vyčistiť |
| | Hadica je upchatá alebo poškodená | Vyčistiť/vymeniť hadicu |
| | Zalomené prírodné vedenie | Skontrolovať, popr. vymeniť prírodné vedenie |
| | Príliš veľké straty v prírodnom vedení | Skráťte dĺžku hadice na nevyhnutné minimum. |
| | Rotor je opotrebovaný | Vymeniť rotor |
| | Filter/sito je znečistené alebo upchaté | Vyčistiť filter/sito |
| Čerpadlo sa po krátkej dobe behu vypne | Silné znečistenie vody | Vyčistite čerpadlo. Po ochladení motora sa čerpadlo automaticky opäť zapne. |
| | Teplota vody je príliš vysoká | Dodržiavajte maximálnu teplotu vody +35 °C. Po ochladení motora sa čerpadlo automaticky opäť zapne. |
| | Obežná jednotka je zablokovaná | Vytiahnite zástrčku a odstráňte prekážku. Potom čerpadlo opäť zapnite. |
| | Čerpadlo bežalo na sucho | Zaplavte čerpadlo. Pri prevádzke v jazierku zariadenie úplne ponorte. |

Čistenie a údržba



Pozor! Nebezpečné elektrické napätie.

Možné následky: Smrť alebo ťažké poranenia.

Ochranné opatrenia:

- Elektrické prístroje a inštalácie s menovitým napätím $U > 12 \text{ V AC}$ alebo $U > 30 \text{ V DC}$, ktoré sa nachádzajú vo vode: Prístroje a inštalácie prepnite do stavu bez napätia skôr, ako siahnete do vody.
- Pred prácami na prístroji prístroj prepnite do stavu bez napätia.
- Zaistíte ho proti neúmyselnému opätovnému zapnutiu.

Vyčistenie prístroja



Upozornenie!

Odporúčanie pre pravidelné čistenie:

- Prístroj čistíte podľa potreby, ale minimálne 2-krát ročne.

- V žiadnom prípade nepoužívajte agresívne čistiace prostriedky alebo chemické rozpúšťadlá, lebo tieto pôsobia na puzdro prístroja agresívne alebo by mohli ovplyvniť funkciu prístroja.
- Odporúčané čistiace prostriedky pri silnom usadzovaní vápnika:
 - čistič čerpadiel PumpClean od spoločnosti OASE.
 - čistiaci prostriedok bez obsahu octu a chlóru.
- Po čistení všetky diely dôkladne opláchnite čistou vodou.

Vyčistiť čerpadlo

Postupujte nasledovne:

E

Odskrutkujte prechodový diel.

Odstráňte obidve skrutky a otvorte skriňu čerpadla.

Odoberte čerpadlo.

Odstráňte skrutky skrine čerpadla a stiahnite skriňu čerpadla.

Vytiahnite rotor (magnetický odpor).

Vyčistite všetky diely.

Zostavenie prístroja

Postupujte nasledovne:

F

Vložte čerpadlo do krytu filtra.

Pretiahnite prípojné vedenie cez otvor na kábel v telese filtra.

Nasaďte veko filtra, zaskrutkujte obidve skrutky a ručne utiahnite.

Naskrutkujte prechodový diel s plochým tesnením.

Likvidácia



Tento prístroj sa nesmie likvidovať spolu s domovým odpadom. Na likvidáciu využite k tomu určený systém odovzdávania. Pred odovzdaním znefunkčnite prístroj prerezaním kábla.

Uloženie / Prezimovanie

Pri mrazoch sa musí prístroj demontovať. Vykonajte dôkladné čistenie a skontrolujte prístroj na poškodenie.



Uschovávajúce zariadenie ponorené vo vode alebo naplnené vodou pri teplote nad bodom mrazu. Neponárajte vidlicu do vody!

Súčasti podliehajúce opotrebeniu

Obežná jednotka je súčasťou podliehajúcou opotrebeniu a nevzťahuje sa na ňu záruka.

Prevod originalnih navodil za uporabo

Opozorila k navodilom za uporabo

Dobrodošli pri podjetju OASE Living Water. Z nakupom tega izdelka **Aquarius Fountain Set Eco 5500/7500/9500** ste dobro izbrali.

Pred prvo uporabo natančno preberite navodila za uporabo naprave in dobro spoznajte napravo. Vsa dela na in z tem aparatom se smejo izvajati samo v skladu s priloženimi navodili za uporabo.

Obvezno upoštevajte varnostna navodila za varno in pravilno uporabo.

Navodila za uporabo skrbno shranite. V primeru menjave lastnika priložite napravi tudi navodila za uporabo.

Simboli v teh navodilih

Simboli, uporabljeni v teh navodilih za uporabo, imajo naslednji pomen:



Nevarnost telesnih poškodb zaradi nevarne električne napetosti

Simbol opozarja na neposredno grozečo nevarnost, ki za posledico lahko ima smrt ali težko telesne poškodbe, če se ne sprožijo ustrezni ukrepi.



Nevarnost telesnih poškodb zaradi splošnega vira nevarnosti

Simbol opozarja na neposredno grozečo nevarnost, ki za posledico lahko ima smrt ali težko telesne poškodbe, če se ne sprožijo ustrezni ukrepi.



Pomemben napotek za nemoteno delovanje.

A Referenca na eno ali več slik. V tem primeru: referenca na sliko A.

→ Referenca na neko drugo poglavje.

Vsebina pošiljke

| | |
|----------------------------|--|
| <input type="checkbox"/> A | Aquarius Fountain Set Eco 5500/7500/9500 |
| 1 | Črpalka za vodomet |
| 2 | Teleskopski podaljšek |
| 3 | Šobe |
| 4 | Prehodni element s finim filtrirnim sitom |
| 5 | Regulator pretoka s krogelnim zgibom in prekrivno matico |
| 6 | Stopničasti cevasti nastavek |

Opis izdelka

Aquarius Fountain Set Eco 5500/7500/9500 je črpalka za vodomet za vrtno ribnike, okrasne vodnjake in potočke.

- Temperaturna zaščita prek vgrajenega temperaturnega varovala.
- Gibljiv teleskopski podaljšek z različnimi šobami.
- Drugi izhod z ločeno regulacijo.

Pravilna uporaba

Aquarius Fountain Set Eco 5500/7500/9500, v nadaljevanju imenovan »naprava«, je dovoljeno uporabljati samo, kot sledi:

- Za črpanje normalne vode iz ribnikov za vodomete in vodnjake.
- Obratovanje ob upoštevanju tehničnih podatkov.
- Obratovanje ob upoštevanju priporočenih vrednosti vode.

Za napravo veljajo naslednje omejitve:

- Nikoli ne uporabljajte v plavalnih ribnikih.
- Nikoli ne črpajte drugih tekočin kot samo vodo.
- Nikoli ne delajte brez pretoka vode.
- Ne uporabljajte za profesionalne ali industrijske namene.
- Ne uporabljajte v povezavi s kemikalijami, živili, lahko vnetljivimi ali eksplozivnimi materiali.
- Ne priključite na hišni vodovod.

Varnostna navodila

Od te naprave lahko izhajajo nevarnosti za osebe in stvarne vrednosti, če naprave ne uporabljate strokovno oz. je ne uporabljate v skladu z namenom uporabe ali če ne upoštevate varnostnih predpisov.

To napravo lahko uporabljajo otroci od 8 let naprej in osebe z zmanjšanimi fizičnimi, senzoričnimi ali duševnimi sposobnostmi ali osebe s pomanjkanjem izkušenj in znanja, če so pod nadzorom ali so bili poučeni o varni uporabi naprave in razumejo nevarnosti, ki pri tem nastanejo. Otroci se ne smejo igrati z napravo. Čiščenja in vzdrževanja ne smejo opravljati otroci brez nadzora.

Nevarnosti, ki jih predstavlja kombinacija vode skupaj z elektriko

- V primeru nepravilnega priključka in nestrokovne uporabe predstavlja voda skupaj z elektriko smrtno nevarnost in nevarnost resnih poškodb zaradi udara.
- Preden sežete v vodo, vedno preklopite vse naprave brez napetosti, ki se nahajajo v vodi.

Pravilna električna namestitvev

- Električne instalacije morajo ustrezati nacionalnim graditeljskim določilom in jih sme prevzeti samo strokovnjak za elektriko.
- Oseba velja za strokovnjaka za elektriko, ko je kvalificiran zaradi svoje strokovne izobrazbe, znanja in izkušenj in je upravičen, da poveri in presodi delo in ga izvede. Delo strokovnjaka zajema tudi spoznavanje možnih nevarnosti in opazovanje zadevnih regionalnih in nacionalnih norm, predpisov in določil.
- Če imate kakršnakoli vprašanja in probleme, se obrnite na strokovnjaka.
- Priključitev naprave je dovoljena samo, če se električni podatki naprave in priključek ujemajo. Podatke o napravi najdete na tipski tablici na napravi, na embalaži ali v teh navodilih.
- Napravo morate zavarovati z varovalno napravo za okvami tok z odmero okvarnega toka maksimalno 30 mA.
- Podaljšek napeljave in električni delilnik (npr. vtičnica) morata biti primerna za uporabo na prostem (zaščiten pred škropljenjem).
- Povezave z vtičem zavarujte pred vlago.
- Napravo je dovoljeno povezati le v instalirano vtičnico, ki je v skladu s predpisi.

Varna uporaba

- Naprave s poškodovano električno napeljavo ali poškodovanim ohišjem ni dovoljeno uporabljati.
- Naprave ni dovoljeno prenašati ali je vleči za omrežni priključni kabel.
- Vode polagajte tako, da so zaščiteni pred poškodbami, poleg tega pa pazite, da nihče ne more pasti čez njih.
- Ohišje naprave ali pripadajočih delov odpirajte samo, če ste v navodilih izrecno pozvani k temu.
- Na napravi opravljajte samo tista dela, ki so opisana v teh navodilih. Obrnite se samo na pooblaščen servisno službo ali v primeru dvoma na proizvajalca, če težav ni mogoče odpraviti.
- Uporabljajte le originalne nadomestne dele in opremo.
- Naprave v nobenem primeru ni dovoljeno tehnično spreminjati.
- Priključnih napeljav ni možno zamenjati. Pri poškodovani napeljavi morate napravo oz. sestavne dele odstraniti.
- Aparat naj obratuje le, če v vodi ni ljudi!
- Vtičnice in omrežnega vtiča ni dovoljeno močiti.
- Tekalna enota v napravi vsebuje magnetne, ki ustvarjajo močno magnetno polje, to pa lahko vpliva na srčne spodbujevalnike ali vsajene defibrilatorje (ICD). Vsadek in magneti morajo ostati ločeni vsaj 20 centimetrov.

Postavitev in priključevanje

Sestavi napravo

Postopek je naslednji:

C

Sestavite regulator pretoka, prekrivno matico, krogelni zgib, prehodni element in jih privijte na izhod črpalke. Teleskopski podaljšek z želeno šobo privijte na regulator pretoka.

Privijte stopničast nastavke za cev na regulator pretoka, če želite napajati potoček.

Naravnajte teleskopski podaljšek in z roko zategnite prekrivno matico na krogelnem zgibu.

Postavitev aparata

B



Pozor! Nevarna električna napetost.

Možne posledice: Če naprava deluje v plavalnem bazenu, lahko pride do smrti ali hudih poškodb.

Zaščitni ukrepi:

- Naprave ne uporabljajte v plavalnem bazenu.
- Upoštevajte nacionalne in regionalne predpise.



Napotek!

Pri črpanju močno zablatale vode se tekalna enota črpalke morebiti obrabi hitreje in jo je treba predčasno zamenjati.

Ukrep:

- Temeljito očistite ribnik oz. bazen, preden boste postavili črpalko.
- Črpalko postavite približno 200 mm nad dnom ribnika, da preprečite sesanje zablatale vode.
- Napravo v ribniku postavite vodoravno na trdno podlago brez mulja, tako da bo popolnoma pokrita z vodo.

Zagon



Pozor! Nevarnost poškodb zaradi nepričakovanega zagona.

Nadzor temperature pri obremenitvi samodejno izklopi napravo. Ko se ohladi, se naprava ponovno samodejno zažene.

Mogoče posledice: Nevarnost poškodb zaradi hitro se vrtečih delov.

Zaščitni ukrepi: Pred delom na napravi jo izključite iz električnega omrežja.



Občutljivi električni sestavni deli!

Možna posledica: Naprava se uniči.

Varnostni ukrep: Naprave ne smete priključiti v senčni priključek.

Tako pripravite napajanje z elektriko:

Vklop: Priključite napravo na električno omrežje. Ko je vzpostavljena omrežna povezava, se naprava vklopi samodejno.

Izklop: Napravo odklopite od omrežja.

Environmental Function Control (EFC)

Potem ko napravo zaženete, črpalka približno 2 minuti izvaja predprogramirani samodejni preskus delovanja (**okoljsko reguliranje – Environmental Function Control (EFC)**). Črpalka zazna, ali se nahaja v stanju teka na suho, blokade, oziroma ali je potopljena. V primeru teka na suho ali blokade se črpalka samodejno izključi po pribl. 90 sekundah. V primeru motnje takoj prekinite napajanje z električnim tokom in »preplavite črpalko« oz. odpravite napako. Ko odpravite napako, lahko ponovno zaženete napravo.

Nastavitve

D

Nastavite vodno sliko in količino pretoka:

- Obračajte regulator pretoka, dokler šoba ne kaže zelene vodne slike.
- Obračajte regulator pretoka, dokler ne dosežete zelene količine pretoka za potoček.

Odprava težav in motenj

| Motnja | Vzrok | Ukrep |
|--|--|---|
| Črpalčka se ne zažene. | Ni omrežne napetosti | – Preverite omrežno napetost – Preverite dovodno napeljavo |
| Črpalčka ne črpa | Ohišje filtra je zamašeno | Očistite filterske lupine |
| | Voda je zelo onesnažena | Očistite črpalčko. Ko se motor ohladi, se črpalčka spet samodejno zažene. |
| | Tekalna enota je blokirana | Izvlčite omrežni vtič in odstranite oviro. Nato črpalčko ponovno vklopite. |
| Nezadostna ali neenakomerna višina fontane | Glavni regulator toka je preveč zaprt | Nastavite glavni regulator toka |
| | Šoba zamašena | Očistite šobo/sito |
| | Tekalna enota je umazana | Očistite jo |
| | Cev je zamašena ali okvarjena | Očistite/zamenjajte cev |
| | Dovod je prepogojen | Preverite dovod in ga po potrebi zamenjajte |
| | Previsoke izgube v dovodu | Dolžino cevi zmanjšajte na nujni minimum |
| | Rotor obrabljen | Zamenjajte rotor |
| Črpalčka se po krajšem času izklopi | Filter/sito sta okvarjena ali zamašena | Očistite filter/sito |
| | Voda je zelo onesnažena | Očistite črpalčko. Ko se motor ohladi, se črpalčka spet samodejno zažene. |
| | Temperatura vode previsoka | Upoštevajte maksimalno temperaturo vode 35 °C. Ko se motor ohladi, se črpalčka spet samodejno zažene. |
| | Tekalna enota je blokirana | Izvlčite omrežni vtič in odstranite oviro. Nato črpalčko ponovno vklopite. |
| | Črpalčka je delovala na suho | Preplavite črpalčko. Pri delovanju v ribniku napravite popolnoma potopite. |

Čiščenje in vzdrževanje



Pozor! Nevarna električna napetost.

Mogoče posledice: Smrt ali hude poškodbe.

Zaščitni ukrepi:

- Električne naprave in instalacije z nazivno napetostjo $U > 12$ V AC ali $U > 30$ V DC, ki so nameščene v vodi: Naprave in instalacije izključite iz električnega omrežja, preden sežete v vodo.
- Pred delom na napravi, jo izključite iz električnega omrežja.
- Zaščitite jo pred nenadzorovanim ponovnim vklopom.

Očistiti napravo



Napotek!

Priporočilo za redno čiščenje:

- Napravo čistite po potrebi, vendar vsaj 2-krat letno.
- Nikakor ne uporabljajte agresivnih čistil ali kemijskih raztopin, ker se s tem načne ohišje ali je delovanje naprave lahko okrnjeno.
- Priporočeno čistilno sredstvo pri trdovratnih poapnitvah:
 - Čistilo za črpalke PumpClean družbe OASE.
 - Hišna čistila, ki ne vsebujejo kisa ali klora.
- Po čiščenju morate vse dele temeljito izprati z vodo.

Očistite črpalko

Postopek je naslednji:

E

Odvijte prehodni element.

Odstranite oba vijaka in odprite ohišje filtra.

Odstranite črpalko.

Odstranite vijake ohišja črpalke in snemite ohišje črpalke.

Izvalcite tekalno enoto (magnetna upornost).

Očistite vse dele.

Sestavi napravo

Postopek je naslednji:

F

Vstavite črpalko v lupino filtra.

Speljite priključni vod skozi odprtino za kabel v ohišju filtra.

Namestite pokrov, privijte oba vijaka ter ju z roko zategnite.

Privijte prehodni element s ploščatim tesnilom.

Odlaganje odpadkov

Te naprave ne smete odložiti kot gospodinjski odpadek! Uporabite zato predviden sistem za prevzem. To napravo naredite predtem neuporabno tako, da odrežete kabel.

Skladiščenje / pozimi

Pri zmrzali je potrebno aparat demontirati. Napravo temeljito očistite in preverite glede poškodb.



Skladiščite jo potopljeno ali napolnjeno z vodo ter zavarovano pred zmrzaljo. Vtič ne sme biti pokrit z vodo!

Deli, ki se obrabijo

Tekalna enota je potrošni del in zanjo garancija ne velja.

Prijevod originalnih uputa za uporabu

Savjeti uz ove upute za upotrebu

Dobrodošli u OASE Living Water. Kupnjom **Aquarius Fountain Set Eco 5500/7500/9500** učinili ste dobar izbor. Prije prve upotrebe uređaja pažljivo pročitajte ovu uputu za upotrebu, te se upoznajete s uređajem. Svi radovi na ovom uređaju i s ovim uređajem smiju se izvoditi samo prema ovim uputama. U svrhu ispravne i sigurne upotrebe, obvezno se pridržavajte uputa za sigurnost. Brižno čuvajte ovu uputu za upotrebu. Ako uređaj predate drugome korisniku, obvezno mu prosljedite i ove upute.

Simboli u ovim uputama

Simboli upotrijebljeni u ovim uputama za uporabu imaju sljedeće značenje:



Opasnost od ozljeda zbog opasnog električnog napona

Simbol upućuje na neposredno prijeteću opasnost koja za posljedicu može imati smrt ili teške ozljede ako se ne poduzmu odgovarajuće mjere.



Opasnost od ozljeda zbog općeg izvora opasnosti

Simbol upućuje na neposredno prijeteću opasnost koja za posljedicu može imati smrt ili teške ozljede ako se ne poduzmu odgovarajuće mjere.



Važna napomena za neometano djelovanje.

- A Referenca na jednu ili više slika. U ovom primjeru: referenca na sliku A.
- Referenca na neko drugo poglavlje.

Opseg isporuke

| | |
|----------------------------|---|
| <input type="checkbox"/> A | Aquarius Fountain Set Eco 5500/7500/9500 |
| 1 | Crpka za fontanu |
| 2 | Teleskopski produžetak |
| 3 | Sapnice |
| 4 | Prijelazni elementa s finom filterskom mrežicom |
| 5 | Regulator protoka s kuglastim zglobovima i slijepom maticom |
| 6 | Stupnjevit crijevni tuljak |

Opis proizvoda

Aquarius Fountain Set Eco 5500/7500/9500 crpka je za fontane za vrtna jezerca, ukrasne bunare i potočiće.

- Temperaturna zaštita s pomoću integriranog nadzornika temperature.
- Zakretni teleskopski produžetak s raznim sapnicama.
- Drugi, zasebno podesivi izlaz.

Namjensko korištenje

Aquarius Fountain Set Eco 5500/7500/9500, u daljnjem tekstu „uređaj“, smije se upotrijebiti isključivo na sljedeći način:

- Za crpljenje normalne stajće vode za vodoskoke i fontane.
- Rad uz pridržavanje tehničkih podataka.
- Rad uz pridržavanje preporučenih vrijednosti vode.

Za uređaj vrijede sljedeća ograničenja:

- Nikada ne primjenjujte u jezercima za kupanje.
- Osim vode nikada ne crpate druge tekućine.
- Nikada ne radite bez protoka vode.
- Ne primjenjujte za profesionalne ili industrijske namjene.
- Ne primjenjujte u svezi s kemikalijama, namirnicama, lako zapaljivim ili eksplozivnim materijalima.
- Ne priključujte na sustav opskrbe vodom za kućanstvo.

Sigurnosne napomene

Neispravna i nenamjenska upotreba ovog uređaja ili nepoštivanje sigurnosnih napomena mogu uzrokovati ozljede i materijalne štete.

Ovaj uređaj smiju upotrebljavati djeca starija od 8 godina i osobe sa smanjenim tjelesnim, osjetilnim ili psihičkim sposobnostima ili s nedovoljnim iskustvom i znanjem ako su pod nadzorom ili ako su podučeni o sigurnoj upotrebi uređaja i razumiju opasnosti koje mogu proizaći iz toga. Djeca se ne smiju igrati uređajem. Čišćenje i održavanje uređaja ne smiju obavljati djeca bez nadzora.

Opasnosti koje nastaju kombinacijom vode i elektriciteta

- Kombinacija vode i struje kod nepropisnog priključka ili nestručnog rukovanja može zbog nastanka strujnog udara uzrokovati smrt ili teška ozljeđivanja.
- Prije nego što dodirnete vodu, uvijek i sve uređaje koji se nalaze u vodi potpuno isključiti iz napona.

Ispravne električne instalacije

- Električne instalacije moraju odgovarati nacionalnim odredbama i smije ih obaviti samo elektrotehnički stručnjak.
- Elektrotehnički stručnjak osoba je koja je na temelju stručne izobrazbe, znanja i iskustva osposobljena i ovlaštena obavljati povjerene radove. Rad stručnjaka obuhvaća i prepoznavanje mogućih opasnosti te poštivanje regionalnih i nacionalnih normi, pravila i propisa.
- Za sva pitanja i probleme obratite se elektrotehničkom stručnjaku.
- Priključivanje uređaja dopušteno je samo ako se električni podatci uređaja podudaraju s podatcima električne mreže. Podatci uređaja nalaze se na označnoj pločici na uređaju, na pakiranju ili u ovom priručniku.
- Uređaj mora biti zaštićen sklopkom radi nestanka struje, sa osnovnom izmjerom od maksimalno 30 mA.
- Produžni kablovi i strujni razdjelnici (npr. mnogostruke utičnice) moraju biti prikladne za vanjsko korištenje (zaštićene od štrcajuće vode).
- Štitite spojnice utikača od vlage.
- Uređaj se smije priključivati samo na propisno instaliranu utičnicu.

Sigurno poduzeće

- Uređaj se ne smije upotrebljavati ako postoji kvar na električnim vodovima ili na kućištu.
 - Nikada ne nosite i ne vucite uređaj držeći ga za priključni kabel.
 - Vodove postavite tako da se ne mogu oštetiti i da nitko preko njih ne može pasti.
 - Kućište uređaja ili pripadajućih dijelova otvarajte samo ako se u uputama to izričito zahtijeva.
 - Na uređaju izvodite samo zahvate opisane u ovim uputama. Ako probleme ne možete sami otkloniti, obratite se ovlaštenoj servisnoj službi ili – ako ste u nedoumici – samom proizvođaču.
 - Upotrebljavajte samo originalne rezervne dijelove i pribor za uređaj.
 - Nikada ne obavljajte tehničke izmjene na uređaju.
 - Priključne cijevi se ne mogu zamijeniti. Pri oštećenju voda uređaj ili njegove komponente moraju se ukloniti.
 - Uređaj se smije koristiti samo ako se nitko ne nalazi u vodi!
 - Držite utičnicu i mrežni utikač na suhom.
- Rotor u uređaju sadrži magnet s jakim magnetskim poljem koje može utjecati na srčane elektrostimulatore i implantirane defibrilatore (ICD). Između implantata i magneta ostavite razmak od najmanje 20 cm.

Postavljanje i priključivanje

Sastavljanje uređaja

Postupite na sljedeći način:

C

Montirajte regulator protoka, slijepu maticu, kuglasti zglob i prijelazni element i navrnite na izlaz crpke. Navrnite teleskopski produžetak sa željenom sapnicom na regulator protoka. Navrnite stupnjeviti crijevni tuljak na regulator protoka, ako je potrebno opskrbljivati potok. Poravnajte teleskopski produžetak i rukom zategnite slijepu maticu na kuglastom zglobu.

Postavljanje uređaja

B



Pozor! Opasan električni napon.

Moguće posljedice: Smrt ili teške ozljede prilikom upotrebe ovog uređaja u jezercu za kupanje.

Mjere zaštite:

- Uređaj ne upotrebljavajte u jezercu za kupanje.
- Poštujte nacionalne i regionalne propise.



Napomena!

Crpljenjem vrlo prljave vode rotor crpke može se brže pohabati, zbog čega ga valja prijevremeno zamijeniti. Rješenje:

- Temeljito očistite jezerce ili potočić prije postavljanja crpke.
- Crpku postavite oko 200 mm iznad dna jezera kako se ne bi usisavala blatnjava voda.

- Uređaj u jezercu postavite vodoravno na čvrstu podlogu bez blata tako da u potpunosti bude prekriven vodom.

Puštanje u rad



Pozor! Opasnost od ozljeda zbog neočekivanog pokretanja.

Nadzornik temperature automatski će isključiti uređaj u slučaju preopterećenja. Nakon hlađenja uređaj će se automatski ponovno uključiti.

Moguće posljedice: Opasnost od ozljeda zbog brzih rotirajućih dijelova.

Mjere zaštite: Prije rada na uređaju isključite uređaj s napona.



Osjetljive električne komponente.

Moguća posljedica: Uređaj će se uništiti.

Zaštitne mjere: Ne priključujte uređaj na električno napajanje s regulatorom.

Ovako uspostavljate napajanje strujom:

Uključivanje: Spojite uređaj s električnom mrežom. Uređaj će se automatski uključiti kad se uspostavi električni spoj.

Isključivanje: Odvojite uređaj od električne mreže.

Environmental Function Control (EFC)

Priključivanjem na električnu mrežu, crpka automatski provodi unaprijed programirano samotestiranje ispravnosti u trajanju od oko dvije minute (**Environmental Function Control (EFC)**). Crpka prepoznaje radi li pritom na suho, je li blokirana ili uronjena. U slučaju rada na suho ili blokiranja crpka se automatski isključuje nakon otprilike 90 sekundi. Dođe li do smetnje, prekinite dovod električne energije i „potopite pumpu“ odn. uklonite prepreku. Potom možete ponovo uključiti uređaj.

Podešavanje

D

Namještanje vodenog uzorka i protočne količine:

- Okrećite regulator protoka dok sapnica ne stvori željeni vodeni uzorak.
- Okrećite regulator protoka dok se ne postigne željena protočna količina za tok potočica.

Uklanjanje smetnji

| Neispravnost | Uzrok | Rješenje |
|--|--|---|
| Crpka se ne pokreće | Nema električnog napajanja | – Provjerite električno napajanje – Provjerite opskrbrne vodove |
| Crpka nema protok | Kućište filtra je začepljeno | Očistite glavni filter. |
| | Veliko onečišćenje vode | Očistite crpku. Nakon hlađenja motora crpka će se automatski ponovno uključiti. |
| | Rotor je blokiran | Izvučite električni utikač i uklonite prepreku. Zatim ponovno uključite crpku. |
| Visina vodoskoka je nedostatna ili promjenjiva | Glavni regulator strujanja previše je zatvoren | Namjestite glavni regulator strujanja |
| | Mlaznica je začepljena. | Očistite mlaznicu/sito |
| | Rotor je prljav. | Očistite |
| | Crijevo je začepljeno ili neispravno | Očistite ili zamijenite crijevo |
| | Crijevo je savijeno | Provjerite, po potrebi zamijenite crijevo |
| | Preveliki gubici u crijevu | Skratite crijevo na potreban minimum |
| | Rotor je istrošen. | Zamijenite rotor. |
| Crpka se isključuje nakon kratkog rada | Filter/sito su prljavi ili začepljeni | Očistite filter/sito |
| | Veliko onečišćenje vode | Očistite crpku. Nakon hlađenja motora crpka će se automatski ponovno uključiti. |
| | Previsoka temperatura vode | Pridržavajte se maksimalne temperature vode od + 35 °C. Nakon hlađenja motora crpka će se automatski ponovno uključiti. |
| | Rotor je blokiran | Izvučite električni utikač i uklonite prepreku. Zatim ponovno uključite crpku. |
| | Crpka je radila na suho | Uronite crpku. Tijekom rada u jezercu uređaj potpuno uronite u vodu. |

Čišćenje i održavanje



Pozor! Opasan električni napon.

Moguće posljedice: Smrt ili teške ozljede.

Mjere zaštite:

- Električni uređaji i instalacije nazivnog napona $U > 12$ V AC ili $U > 30$ V DC, koji su položeni u vodu: Prekinite dovod napona na uređaje i instalacije prije nego što zahvatite u vodu.
- Prije rada na uređaju prekinite dovod napona u uređaj.
- Osigurajte od nenamjernog ponovnog uključjenja.

Uređaj očistiti



Napomena!

Preporuka za redovito čišćenje:

- Uređaj po potrebi čistite najmanje dvaput godišnje.

- Ni u kojem slučaju ne upotrebljavajte agresivna sredstva za čišćenje ili kemijske otopine jer se time može oštetiti kućište ili utjecati na funkcioniranje samog uređaja.
- Preporučena sredstva za čišćenje tvrdokornih naslaga vapnenca:
 - Sredstvo za čišćenje PumpClean tvrtke OASE.
 - Kućansko sredstvo za čišćenje bez octa i klora.
- Nakon čišćenja sve dijelove isperite čistom vodom.

Očistite pumpu.

Postupite na sljedeći način:

E

Odvrnite prijelazni element.

Odvrnite dva vijka i otvorite kućište crpke.

Izvadite crpku.

Odvrnite vijka na kućištu crpke i izvadite kućište crpke.

Izvadite rotor (magnetski otpor).

Očistite sve dijelove.

Sastavljanje uređaja

Postupite na sljedeći način:

F

Stavite crpku u filtarsku posudu.

Provedite priključni vod kroz kabelski otvor na kućištu filtra.

Stavite filtarski poklopac, uvrnite oba vijka i rukom ih zategnite.

Navrnite prijelazni element s ravnom brtvom.

Zbrinjavanje

Ovaj uređaj ne smije se bacati u kućni otpad! Koristite za to, molimo Vas, za to predviđene sisteme preuzimanja. Prije toga onesposobite uređaj odrezivanjem kablja.

Skladištenje / Prezimljavanje

U slučaju mraza uređaj se mora deinstalirati. Neophodno je temeljito ga očistiti i provjeriti da nije oštećen.



Uređaj se mora uskladištiti uronjen u vodu ili napunjen vodom na mjestu zaštićenom od smrzavanja. Utikač ne smije biti potopljen!

Potrošni dijelovi

Radna jedinica je potrošni dio te ne podliježe pod jamstvo.

Traducerea instrucțiunilor de utilizare originale

Indicații privind aceste instrucțiuni de utilizare

Bine ați venit la OASE Living Water. Prin achiziționarea produsului **Aquarius Fountain Set Eco 5500/7500/9500** ați făcut o alegere bună.

Înainte de folosirea aparatului vă rugăm să citiți cu atenție instrucțiunile de utilizare și să vă familiarizați cu aparatul. Toate lucrările la nivelul și cu acest echipament pot fi efectuate numai conform prezentelor instrucțiuni.

Respectarea indicațiilor privind securitatea este obligatorie, în scopul unei utilizări corecte și sigure.

Vă rugăm să păstrați aceste instrucțiuni la loc sigur. În cazul schimbării proprietarului, înmânați-le acestuia.

Simboluri din prezentele instrucțiuni

Simbolurile utilizate în aceste instrucțiuni de funcționare au următoarea semnificație:



Pericolul de accidentare a persoanelor datorită tensiunii electrice

Acest simbol indică un pericol iminent, care se poate solda cu moartea sau accidentarea gravă, dacă nu se iau măsurile corespunzătoare.



Pericolul de accidentare a persoanelor datorită unei surse generale de pericol

Acest simbol indică un pericol iminent, care se poate solda cu moartea sau accidentarea gravă, dacă nu se iau măsurile corespunzătoare.



Indicație importantă pentru funcționarea fără perturbații.

A Trimitere la una sau mai multe imagini. În cazul acestui exemplu: Trimitere la figura A.

→ Referire la un alt capitol.

Conținutul livrării

| | |
|----------------------------|---|
| <input type="checkbox"/> A | Aquarius Fountain Set Eco 5500/7500/9500 |
| 1 | Pompă pentru jocuri de apă |
| 2 | Extensie telescopică |
| 3 | Duze |
| 4 | Adaptor cu sită pentru filtrul fin |
| 5 | Regulator de debit cu articulație sferică și piuliță olandeză |
| 6 | Ștuț în trepte pentru furtun |

Descrierea produsului

Aquarius Fountain Set Eco 5500/7500/9500 este o pompă pentru jocuri de apă pentru iazuri de grădină, fântâni ornamentale și mici.

- Protecție la temperatură prin intermediul senzorului de temperatură integrat.
- Extensie telescopică pivotantă cu diferite duze.
- O a doua ieșire, reglabilă separat.

Utilizarea în conformitate cu destinația

Aquarius Fountain Set Eco 5500/7500/9500, denumit în cele ce urmează "aparat", va fi utilizat exclusiv după cum urmează:

- Pentru pomparea de apă obișnuită de iaz pentru fântâni arteziene și fântâni cu jet.
- Operarea cu respectarea datelor tehnice.
- Operarea cu respectarea valorilor recomandate pentru apă.

Pentru aparat sunt valabile următoarele restricții:

- A nu se utiliza în iazuri tip piscină!
- Nu pompați niciodată alte lichide în afară de apă.
- Nu se va utiliza niciodată fără debit de apă.
- Nu utilizați în scopuri profesionale sau industriale.
- NU utilizați în combinație cu substanțe chimice, alimente, substanțe ușor inflamabile sau explozive
- A nu se racorda la sursa casnică de alimentare cu apă.

Indicații privind securitatea muncii

Acest aparat poate reprezenta o sursă de pericole pentru persoane și bunuri materiale dacă aparatul este utilizat impropriu, respectiv neconform cu destinația sa sau dacă indicațiile de siguranță nu sunt respectate.

Acest aparat poate fi folosit de copii începând cu vârsta de 8 ani, precum și de persoane cu capacități fizice, senzoriale sau mintale diminuate sau cu experiență și cunoștințe deficitare, dacă acestea sunt supravegheate sau au fost instruite în ce privește folosirea în siguranță a aparatului și dacă înțeleg pericolele rezultate. Copiii nu au permisiunea de a se juca cu aparatul. Curățarea și întreținerea de către utilizator nu sunt permise copiilor fără supraveghere.

Pericole care apar prin combinația dintre apă și electricitate

- Combinația dintre apă și electricitate poate conduce, în cazul recordării necorespunzătoare sau a manipulării incorecte, la deces sau vătămări corporale grave prin electrocutare.
- Înainte de a băga mâna în apă, scoateți de sub tensiune toate echipamentele aflate în apă.

Instalație electrică conform normelor

- Instalațiile electrice trebuie să respecte normele firmelor naționale de montaj, lucrările fiind efectuate numai de către un electrician specializat.
- O persoană este considerată electrician specializat în cazul în care, ca urmare a instruirii de specialitate, a cunoștințelor și a experiențelor are capacitatea și dreptul să aprecieze și să efectueze lucrările care îi sunt încredințate. Lucrările efectuate în calitate de specialist includ și identificarea pericolelor posibile și respectarea normelor, prevederilor și dispozițiilor regionale și naționale.
- Pentru întrebări și probleme, vă rugăm să vă adresați unui electrician specializat.
- Racordarea aparatului este permisă numai dacă datele electrice ale aparatului coincid cu cele ale instalației de alimentare cu energie electrică. Datele aparatului sunt menționate pe plăcuța de fabricație de pe aparat, de pe ambalaj sau din prezentele instrucțiuni.
- Aparatul trebuie să dispună de un sistem de protecție împotriva curenților vagabonzi cu o eroare de calcul a curențului de maxim 30 mA.
- Cablurile prelungitoare și distribuitorii de energie electrică (de exemplu reglete de prize) trebuie să fie compatibile pentru utilizarea în aer liber (cu protecție împotriva stropilor de apă).
- Protejați de umiditate îmbinările cu ștecăr.
- Conectați aparatul numai la o priză instalată corect.

Funcționare sigură

- În cazul cablurilor electrice defecte sau a unei carcase defecte, aparatul nu mai poate fi utilizat.
- Nu transportați și nu trageți aparatul de cablul de alimentare.
- Montați pe traseu conductele protejate contra deteriorărilor și aveți în vedere ca nicio persoană să nu poată cădea peste ele.
- Deschideți carcasa aparatului sau a componentelor aferente numai în cazul în care nu vi se solicită expres acest lucru în instrucțiuni.
- Executați la aparat numai lucrările care sunt descrise în aceste instrucțiuni. Adresați-vă unei stații de service autorizate sau, în caz de incertitudine, producătorului, dacă nu puteți remedia problemele.
- Utilizați numai piese de schimb și accesorii originale pentru aparat.
- Nu efectuați niciodată modificări tehnice ale aparatului.
- Cablurile de alimentare nu pot fi înlocuite. În cazul deteriorării cablului este necesară eliminarea echipamentului, respectiv a componentei.
- Utilizați acest aparat numai atunci când nu se află persoane în apă!
- Mențineți uscate priza și ștecherul de alimentare.
- Unitatea de funcționare din aparat conține un magnet cu un câmp magnetic intens, care poate influența un stimulator cardiac sau defibrilator (ICD) implantate. Păstrați o distanță de cel puțin 20 centimetri între implant și magnet.

Amplasarea și racordarea

Asamblarea aparatului

Procedați după cum urmează:

C

Asamblați și înșurubați regulatorul de debit, piulița olandeză, articulația sferică, adaptorul pe ieșirea pompei.

Înșurubați extensia telescopică cu duza dorită pe regulatorul de debit.

Înșurubați ștuțul în trepte pentru furtun pe regulatorul de debit, dacă trebuie alimentat un pârâu.

Aliniați extensia telescopică și strângeți piulița olandeză ferm cu mâna pe articulația sferică.

Amplasarea aparatului

B



Atenție! Tensiune electrică periculoasă.

Posibile urmări: Moarte sau accidente grave la utilizarea acestui aparat într-un bazin de înot.

Măsuri de protecție:

- Nu exploatați aparatul într-un bazin de înot.
- Respectați prevederile naționale și regionale.



Indicație!

Dacă este alimentată apă cu mult măr, unitatea de funcționare se uzează mai repede și trebuie înlocuită prematur.

Remediere:

- Curățați temeinic iazul respectiv, bazinul, înainte de instalarea pompei.
- Instalați pompa aprox. 200 mm peste baza iazului, pentru a evita aspirarea de apă cu măr.

- Poziționați aparatul în lac orizontal, pe o suprafață rigidă, fără noroi, astfel încât să fie complet acoperit de apă.

Punerea în funcțiune



Atenție! Pericol de vătămare prin pornirea accidentală.

Monitorizarea temperaturii oprește automat aparatul în cazul suprasarcinii. După răcire, aparatul pornește din nou automat.

Posibile urmări: Pericol de vătămare datorită pieselor în mișcare.

Măsuri de protecție: înainte de lucrări la aparat, scoateți aparatul de sub tensiune.



Componente electrice sensibile.

Urmare posibilă: Aparatul va fi distrus.

Măsură de protecție: Nu conectați aparatul la o alimentare cu curent cu intensitate reglabilă.

Iată cum conectați alimentarea cu energie electrică:

Conectarea: Conectați aparatul la rețea. Aparatul pornește în mod automat, după ce a fost realizată conectarea electrică.

Deconectarea: Deconectați aparatul de la rețea.

Environmental Function Control (EFC)

Pompa efectuează la punerea în funcțiune, un test de autoverificare preprogramat, de cca. 2 minute (**Environmental Function Control (EFC)**). Pompa recunoaște dacă se găsește în starea de funcționare uscată / blocare sau în stare de imersiune. În cazul funcționării uscate / la blocare, pompa se oprește automat după cca. 90 de secunde. În cazul unei defecțiuni, întrerupeți alimentarea cu tensiune electrică și „inundați pompa”, respectiv eliminați obstacolul. După aceea aparatul poate fi repus în funcțiune.

Setări

D

Reglarea imaginii apei și debitului:

- Rotiți de regulatorul de debit, până când duza reprezintă imaginea dorită a apei.
- Rotiți de regulatorul de debit, până când este atins debitul dorit pentru pârâu.

Înlăturarea defecțiunilor

| Defecțiune | Cauză | Remediere |
|--|---|--|
| Pompa nu pornește | Nu există tensiune de alimentare | – Verificați tensiunea din rețea – Se controlează circuitul de alimentare |
| Pompa nu transportă | Carcasa filtrului se înfundă | Curățați capacul filtrului. |
| | Apă deosebit de murdară | Curățați pompa. După răcirea motorului, pompa este din nou pornită în mod automat. |
| Înălțimea jocului de apă insuficientă sau neregulată | Unitatea de funcționare este blocată | Trageți fișa de rețea și înlăturați obstacolul. Conectați la sfârșit pompa din nou. |
| | Regulatorul principal de curent rotit prea mult | Reglați regulatorul principal de curent |
| | Duza înfundată | Curățați duza/sitea |
| | Unitate de funcționare murdărită | Curățare |
| | Furtun înfundat sau defect | Curățați/Înlocuiți furtunul |
| | Conductă de alimentare îndoită | Verificați alimentarea, dacă este cazul înlocuiți-o |
| | Pierderi prea mari în alimentare | Reduceți la minimumul necesar lungimea furtunului |
| | Rotorul este uzat | Înlocuiți rotorul |
| Pompa se oprește după un scurt timp de funcționare | Filtru/sitea murdare sau înfundate | Curățați filtrul/sitea |
| | Apă deosebit de murdară | Curățați pompa. După răcirea motorului, pompa este din nou pornită în mod automat. |
| | Temperatura apei prea ridicată | Respectați temperatura maximă a apei de +35 °C. După răcirea motorului, pompa este din nou pornită în mod automat. |
| | Unitatea de funcționare este blocată | Trageți fișa de rețea și înlăturați obstacolul. Conectați la sfârșit pompa din nou. |
| | Pompa a funcționat uscat | Inundați pompa. La funcționarea în bazin, imersați complet aparatul. |

Curățarea și întreținerea



Atenție! Tensiune electrică periculoasă.

Posibile urmări: Moarte sau accidente grave.

Măsuri de protecție:

- Aparat și instalații electrice cu tensiunea nominală $U > 12 \text{ V CA}$ sau $U > 30 \text{ V CC}$, care se află în apă:
- Scoateți de sub tensiune aparatele și instalațiile, înainte de a interveni în apă.
- Înaintea lucrărilor la aparat, scoateți aparatul de sub tensiune.
- Protejați echipamentul împotriva repornirii accidentale.

Curățați aparatul



Indicație!

Recomandare de curățare regulată:

- Curățați aparatul în funcție de necesitate, dar cel puțin de 2 ori pe an.
- Nu utilizați în niciun caz soluții agresive de curățare sau soluții chimice, deoarece acestea pot ataca carcasa sau pot afecta funcționarea.
- Agenți de curățare recomandați în cazul depunerilor de calcar persistente:
 - Detergent pentru pompe PumpClean de la OASE.
 - Detergent casnic fără oțet și clor.
- După curățare clătiți temeinic toate piesele cu apă curată.

Curățați pompa

Procedați după cum urmează:

E

Deșurubați adaptorul.

Înlăturați cele două șuruburi și deschideți carcasa filtrului.

Scoateți pompa.

Înlăturați șuruburile carcasei pompei și detașați carcasa pompei.

Scoateți unitatea de funcționare (rezistență magnetică).

Curățați toate componentele.

Asamblarea aparatului

Procedați după cum urmează:

F

Așezați pompa în colivia filtrului.

Ghidați conducta de racord prin locașul de cabluri din carcasa filtrului.

Așezați capacul filtrului, rotiți cele două șuruburi și strângeți-le ferm cu mâna.

Înșurubați adaptorul cu gamitura plată.

Îndepărtarea deșeurilor

Nu este admisă eliminarea acestui echipament împreună cu deșeurile menajere! Vă rugăm să utilizați sistemul de recuperare a deșeurilor prevăzut în acest scop. În prealabil, scoateți din uz echipamentul prin secționarea cablului.

Depozitarea / depozitarea pe timp de iarnă

În timpul perioadei de îngheț aparatul trebuie dezinstalat. Realizați o curățire temeinică și verificați ca aparatul să nu prezinte deteriorări.



Depozitați aparatul imersat sau plin cu apă și ferit de îngheț. Nu imersați ștecherul !

Consumabile

Rotorul este o piesă de uzură și din acest motiv nu este supusă garanției.

Превод на оригиналното упътване за употреба

Инструкции към настоящото упътване за употреба

Добре дошли в OASE Living Water. С покупката на продукта **Aquarius Fountain Set Eco 5500/7500/9500** Вие направихте добър избор.

Преди първото използване на уреда внимателно прочетете Ръководството и се запознайте с уреда. Всички работи по и с този уред трябва да се изпълняват в съответствие с настоящето ръководство.

Непременно спазвайте инструкциите за безопасност за правилното и безопасно ползване.

Грижливо съхранете това ръководство. При смяна на собственика, моля, предайте и ръководството.

Символите в това упътване

Символите, използвани в упътването за употреба, имат следното значение:



Опасност от нараняване с опасно електрическо напрежение

Символът указва пряка опасност, последиците от която могат да бъдат смърт или тежки наранявания, ако не бъдат взети съответните мерки.



Опасност от нараняване чрез общ източник на опасност

Символът указва пряка опасност, последиците от която могат да бъдат смърт или тежки наранявания, ако не бъдат взети съответните мерки.



Важно указание за безпроблемно експлоатиране.

A Препратка към една или повече фигури. В този пример: Препратка към фигура A.

→ Препратка към друга глава.

Размер на доставката

| | |
|----------------------------|--|
| <input type="checkbox"/> A | Aquarius Fountain Set Eco 5500/7500/9500 |
| 1 | Водна помпа за фонтан |
| 2 | Телескопично удължение |
| 3 | Дюзи |
| 4 | Преходник с фина филтърна цедка |
| 5 | Регулатор на дебита със сферично коляно и холандрова гайка |
| 6 | Стъпаловиден накрайник за маркуч |

Описание на продукта

Aquarius Fountain Set Eco 5500/7500/9500 е водна помпа за фонтан за градински езерца, декоративни кладенци и поточета.

- Термозащита чрез вграден температурен датчик.
- Завъртащо се телескопично удължение с различни дюзи.
- Втори, отделно регулиращ се изход.

Употреба по предназначение

Aquarius Fountain Set Eco 5500/7500/9500, нататък наричан "уред", може да се използва само така, както е описано по-долу:

- За изпомпване на обикновена езерна вода за водоскоци и фонтани.
- Експлоатация при спазване на техническите данни.
- Експлоатация при спазване на препоръчаните стойности на водата.

За уреда са валидни следните ограничения:

- Не използвайте уреда в плувни басейни.
- Никога не използвайте други течности освен вода.
- Никога не използвайте уреда без вода.
- Не използвайте уреда за производствени или промишлени цели.
- Не използвайте уреда заедно с химикали, хранителни продукти, лесно запалими или взривоопасни вещества.
- Не свързвайте към водоснабдяването на къщата.

Указания за безопасност

От този уред могат да произтекат опасности за хората и имуществото, ако същият се използва неправилно, респ. не по предназначение или ако не се спазват указанията за безопасност.

Този уред може да се използва от деца над 8 години, както и от лица с ограничени физически, сензорни или умствени способности или от лица, на които липсват опит и познания, ако това се извършва под надзор или те бъдат инструктирани относно безопасната употреба на уреда и разбират възникващите вследствие на това опасности. Деца не бива да играят с уреда. Почистването и потребителската поддръжка не могат да се извършват от деца, ако те са без надзор.

Рискове, породени от комбинацията между вода и електричество

- Комбинацията от вода и електричество може да доведе при неправилно свързване към захранването или при неправилна работа с уреда до сериозни наранявания от токов удар.
- Преди да бъркате във водата винаги изключвайте от напрежение всички намиращи се във водата уреди.

Електрическо инсталиране съгласно предписанията

- Електрическите инсталации трябва да отговарят на националните разпоредби за изграждане и могат да се правят само от електротехник.
- Дадено лице се счита за електротехник, ако е квалифицирано и упълномощено въз основа на своето професионално образование, познания и опит да оценява и извършва възложената му работа. Работата като специалист обхваща също разпознаването на възможни опасности и спазването на действащите регионални и национални стандарти, предписания и разпоредби.
- При въпроси и проблеми се обръщайте към електроспециалист.
- Свързването на уреда е разрешено само тогава, когато електрическите данни на уреда и токовото захранване съвпадат. Данните за уреда се намират върху заводската табела на уреда, върху опаковката или в настоящото ръководство.
- Уредът трябва да е обезопасен със защитно съоръжение за ток на утечка с номинален ток на утечка от максимум 30 mA.
- Удължаващи кабели и токови разпределители (напр. многогнездови контакти) трябва да са подходящи за използване на открито (защитени от пръски вода).
- Защитете от влагата контактните съединения.
- Свържете уреда само към инсталиран според предписанията контакт.

Безопасна работа

- При дефектни електрически проводници или дефектен корпус уредът не бива да се използва.
- Не носете, съответно не теглете уреда за захранващия кабел.
- Полагайте проводниците така, че да са предпазени от повреди и обърнете внимание на това, никой да не може да се спъне в тях.
- Отваряйте корпуса на уреда или на принадлежащите му части, само ако това се изисква изрично в ръководството.
- Извършвайте само работи по уреда, които са описани в това ръководство. Ако проблемите не могат да се отстранят, обърнете се към упълномощен филиал на клиентската служба или при съмнения към производителя.
- Използвайте само оригинални резервни части и оригинални аксесоари за уреда.
- Никога не извършвайте технически промени по уреда.
- Свързващите проводници не могат да се сменят. При повреден проводник уредът респ. компонентата трябва да се отстранят като отпадък.
- Експлоатирайте уреда само, ако във водата няма хора!
- Поддържайте контакта и мрежовия щепсел сухи.
- Работният елемент в уреда съдържа магнит със силно магнитно поле, което може да окаже влияние върху пейсмейкъри или имплантирани дефибрилатори (ICD). Спазвайте най-малко 20 сантиметра разстояние между импланта и магнита.

Монтаж и свързване

Сглобяване на уреда

Процедирайте по следния начин:

С

Сглобете регулатора на дебита, сферичното коляно, преходника и ги завийте върху изхода на помпата. Завийте телескопичното удължение с дюза по избор върху регулатора на дебита.

Завийте стъпаловидния накрайник за маркуч върху регулатора на дебита, ако трябва да се запазва поточе.

Изравнете телескопичното удължение и затегнете на ръка холендровата гайка към сферичното коляно.

Инсталиране на уреда

В



Внимание! Опасно електрическо напрежение.

Възможни последствия: Смърт или тежки наранявания при експлоатация на този уред в плавателен водоем.

Предпазни мерки:

- Не използвайте уреда в плавателен водоем.
- Спазвайте националните и регионални предписания.



Указание!

При изпомпване на силно затлачена вода работният елемент на помпата може да се износи по-бързо и трябва да бъде сменян преждевременно.

Помощ за отстраняване:

- Почистете водния басейн основно, преди да инсталирате помпата.
 - Поставете помпата на ок. 200 mm над дъното на водния басейн, за да се избегне засмукване на затлачена вода.
- Поставете уреда във водния басейн върху твърда, незамърсена с тиня основа така, че да е напълно покрит с вода.

Пуск в експлоатация



Внимание! Опасност от нараняване поради неочаквано задействане.

Контролният датчик за температура изключва автоматично уреда при претоварване. След охлаждане уредът се включва отново автоматично.

Възможни последствия: Опасност от нараняване поради бързо въртящи се части.

Предпазни мерки: Преди работи по уреда, изключете уреда от напрежението.



Чувствителни електрически конструктивни детайли!

Възможни последствия: Уредът ще се повреди.

Предпазни мерки: Не присъединявайте уреда към електрозахранване с димер.

Свържете електрозахранването по следния начин:

Включване: Свържете уреда към електрическата мрежа. Уредът се включва веднага, след като електрозахранването бъде възстановено.

Изключване: Изключете уреда от електрическата мрежа.

Environmental Function Control (EFC)

При пускане в експлоатация помпата извършва автоматично предварително програмирано самотестване с продължителност от около две минути (**Environmental Function Control - контрол на екологичните функции (EFC)**). При него помпата разпознава дали е в режим на работа на сухо / блокировка или в потопено състояние. В случай на режим на работа на сухо / блокировка помпата се изключва автоматично след около 90 секунди. В случай на повреда прекъснете електрозахранването и "потопете помпата", съответно махнете препятствието. След това отново можете да експлоатирате уреда.

Настройки

D

Настройка на водната картина и дебита:

- Завъртете регулатора на дебита, докато дюзата създаде желаната водна картина.
- Завъртете регулатора на дебита до достигане на желания дебит за захранване на поточето.

Отстраняване на повреди

| Неизправност | Причина | Помощ за отстраняване |
|--|--|--|
| Помпата не се задейства | Липсва напрежение в мрежата | – Проверете напрежението в мрежата – Проверете захранващите проводници |
| Помпата не изпомпва | Корпусът на филтъра е задръстен | Почистете филтрите |
| | Силно замърсена вода | Почистете помпата. След изстиване на двигателя помпата се включва автоматично отново. |
| Височината на фонтана не е достатъчна или е неравномерна | Работният елемент е блокиран | Извадете мрежовия щепсел и отстранете препятствието. След това отново включете помпата. |
| | Регулаторът за основния поток е завъртян прекалено | Настройте регулатора за основния поток |
| | Дюзата е запушена | Почистете дюзата/цедката |
| | Замърсен работен елемент | Почистете |
| | Маркучът е запушен или дефектен | Почистете/сменете маркуча |
| | Захранващия маркуч е прегънат | Проверете захранващия маркуч, евент. го сменете |
| | Прекалено големи загуби в захранващия маркуч | Намалете дължината на маркучите до необходимия минимум |
| След кратко време на работа помпата изключва | Роторът е износен | Сменете ротора |
| | Замърсени или запушени филтър/цедка | Почистете филтъра/цедката |
| | Силно замърсена вода | Почистете помпата. След изстиване на двигателя помпата се включва автоматично отново. |
| | Температурата на водата е прекалено висока | Спазвайте максималната температура на водата от +35 °C. След изстиване на двигателя помпата се включва автоматично отново. |
| Помпата е работила на сухо | Работният елемент е блокиран | Извадете мрежовия щепсел и отстранете препятствието. След това отново включете помпата. |
| | Помпата е работила на сухо | Потопете помпата във вода. При работа във воден басейн потапяйте уреда изцяло. |

Почистване и поддръжка



Внимание! Опасно електрическо напрежение.

Възможни последствия: Смърт или тежки наранявания.

Предпазни мерки:

- Електрически уреди и инсталации с изчислено напрежение $U > 12 \text{ V AC}$ или $U > 30 \text{ V DC}$, които са във вода: Изключете захранването с напрежение на уредите и инсталациите, преди да бъркате във водата.
- Преди работи по уреда, изключете уреда от електрическата мрежа.
- Обезопасете срещу неволно повторно включване.

Почистете уреда



Указание!

Препоръка за редовното почистване:

- Почиствайте уреда при необходимост, но най-малко 2 пъти годишно.

- В никакъв случай не използвайте агресивни почистващи препарати или химически разтвори, тъй като корпусът може да се повреди или да се наруши начинът на функциониране.
- Препоръчани почистващи препарати при упорити варовикови отлагания:
 - Почистващ препарат за помпата PumpClean от OASE.
 - Домакински почистващ препарат без съдържание на оцет и хлор.
- След почистването изплакнете основно всички части с чиста вода.

Почистете помпата

Процедирайте по следния начин:

E

Развийте преходника.

Отстранете двата винта и отворете корпуса на филтъра.

Извадете помпата.

Отстранете винтовете на корпуса на помпата и изтеглете корпуса на помпата.

Изтеглете работния елемент (магнитно съпротивление).

Почистете всички части.

Сглобяване на уреда

Процедирайте по следния начин:

F

Поставете помпата във филтъра.

Прокарайте присъединителния проводник през отвора за кабел в корпуса на филтъра.

Поставете капака на филтъра, завийте двата винта и затегнете на ръка.

Завийте преходника с плоско уплътнение.

Изхвърляне



Този уред не бива да се изхвърля като битов отпадък! Моля, използвайте предвидената за целта система за обратно приемане. Преди това отрежете кабелите, за да не може уреда да се използва.

Съхранение/зазимяване

При опасност от слана и замръзване уредът трябва да се демонтира. Почистете основно и проверете уреда за повреди.



Съхранявайте уреда потопен във вода или напълнен с вода и защитен от замръзване. Не мокрете щепсела!

Бързо износващи се части

Роторът е подлежаща на изхабяване част и не е включен в гаранцията.

Переклад оригінального посібника з експлуатації

Вказівки до цієї інструкції з експлуатації

Раді вітати вас у компанії «OASE Living Water». Придбавши дану продукцію **Aquarius Fountain Set Eco 5500/7500/9500**, Ви зробили гарний вибір.

Перед першим використанням пристрою ретельно прочитайте інструкцію з експлуатації і ознайомтеся з пристроєм. Всі роботи з даним приладом та на ньому дозволяється проводити тільки при дотриманні умов цієї інструкції по експлуатації.

Обов'язково дотримуйтеся правил техніки безпеки для правильного та безпечного використання пристрою.

Ретельно зберігайте цю інструкцію з експлуатації. У випадку зміни власника передайте йому інструкцію з експлуатації.

Символи, що використані у цій інструкції з експлуатації

Умовні позначення, які використано в цьому посібнику, мають наступне значення:



Небезпека травмування небезпечним електричним струмом

Умовне позначення вказує на безпосередню небезпеку, яка може призвести до смерті або важких ушкоджень, якщо не вжити відповідних заходів.



Небезпека травмування людей від загальних джерел небезпеки

Умовне позначення вказує на загрожуючу безпосередню небезпеку, яка може призвести до смерті або важких ушкоджень, якщо не вжити відповідних заходів.



Важлива вказівка для безперебійної роботи.

A Посилання на один або кілька малюнків. У цьому прикладі: посилання на малюнок А.

→ Посилання на іншу главу.

Об'єм поставок

| | |
|----------------------------|---|
| <input type="checkbox"/> A | Aquarius Fountain Set Eco 5500/7500/9500 |
| 1 | Каскадний насос |
| 2 | Телескопічний подовжувач |
| 3 | Форсунки |
| 4 | Перехідник із сітчастим фільтром тонкого очищення |
| 5 | Регулятор витрати з кульовим шарніром і накидною гайкою |
| 6 | Ступінчастий штуцер для шлангів |

Опис виробу

Aquarius Fountain Set Eco 5500/7500/9500 – це каскадний насос для садових ставків, декоративних фонтанів і струмків.

- Температурний захист за допомогою вбудованого термореле.
- Поворотний телескопічний подовжувач із різними форсунками.
- Другий вихід, який регулюється окремо.

Використання пристрою за призначенням

Aquarius Fountain Set Eco 5500/7500/9500, надалі «Пристрій», використовувати лише як описано нижче.

- Для циркуляції звичайної ставкової води в фонтанах.
- Експлуатація з дотриманням технічних характеристик.
- Експлуатація з дотриманням рекомендованого вмісту води.

На прилад поширюються наступні обмеження:

- Не використовувати у ставку, призначеному для плавання.
- Забороняється перекачувати за допомогою пристрою інші рідини, крім води.
- Ніколи не експлуатувати без подачі води.
- Не для комерційного або промислового використання.
- Не допускати контакту з хімікатами, харчовими продуктами, легкозаймистими та вибуховими матеріалами
- Не підключати до водопроводу в будинку.

Правила техніки безпеки

Ця пристрій може бути джерелом небезпеки для людей та майна у разі неналежного його використання або використання не за призначенням чи недотримання правил техніки безпеки.

Цим пристроєм дозволяється користуватися дітям від 8 років, а також особам з обмеженими фізичними, сенсорними або розумовими можливостями, а також з недостатнім досвідом та знаннями, лише під наглядом або за умови, що вони проінструктовані щодо безпечного використання приладу і розуміють пов'язані з ним ризики. Не дозволяйте дітям грати з пристроєм. Діти не повинні виконувати очищення або обслуговування пристрою без нагляду.

Небезпека через контакт води з електрикою

- При неправильному підключенні або неналежному поводженні контакт води і електрики може призвести до смерті або важких ушкоджень від удару струмом.
- Перш ніж занурити руки у воду, обов'язково відключіть всі прилади, які знаходяться у воді, від джерела напруги.

Електричний монтаж згідно з правилами

- Електромонтаж повинен відповідати національним будівельним інструкціям і виконуватися тільки кваліфікованими електриками.
- Особа вважається кваліфікованим електриком, тільки якщо вона на підставі професійного навчання, знання й досвіду підходить для виконання й оцінки доручених робіт. Спеціаліст також повинен вміти визначати можливі небезпеки, дотримуватися чинних регіональних і національних норм, приписів і положень.
- У разі виникнення питань і проблем звертайтеся до фахівця-електрика.
- Приєднання приладу можна виконувати лише у випадку, якщо електричні характеристики приладу збігаються з даними джерела струму. Дані приладу містяться на заводській табличці, на пакуванні або в цій інструкції.
- Прилад повинен бути захищений за допомогою захисного пристрою від струму ушкодження з максимальним розрахунковим струмом 30 мА.
- Подовжувачі й розподільники (наприклад, колодки) повинні бути призначені для використання на відкритому повітрі (захищені від водяних бризок).
- Захистіть рознімі з'єднання від потрапляння вологи.
- Підключайте прилад тільки до розетки, змонтованої згідно з інструкцією.

Надійна експлуатація

- При пошкодженні електричних кабелів або корпусу експлуатувати пристрій заборонено.
- Переносити чи тягнути пристрій за електричний кабель заборонено.
- Кабелі слід прокладати так, щоб захистити їх від ушкоджень; стежити за тим, щоб не створювати небезпеку падіння для людей.
- Відкривайте корпус пристрою або його компонентів лише в тому разі, якщо в інструкції є чіткі вказівки щодо цього.
- Проводьте на пристрої тільки ті роботи, які описані в цій інструкції. Якщо не вдається усунути проблеми, зверніться до авторизованого сервісного центру або в разі сумнівів до виробника.
- Використовуйте лише оригінальні запасні частини і оригінальні комплектуючі до пристрою.
- Ніколи не здійснюйте технічних змін на пристрої.
- З'єднувальні проводи не підлягають заміні. У разі ушкодження шнура прилад або його компоненти мають бути утилізованими.
- Не застосовуйте пристрій, якщо у воді знаходяться люди!
- Розетку та мережевий штекер беріть від попадання вологи.
- При роботі пристрою вмикається магніт із сильним магнітним полем, що може вплинути на кардіостимулятор або імплантований дефібрилятор (ICD). Зберігайте відстань принаймні в 20 см між імплантатом і магнітом.

Встановлення та підключення

Збирання приладу

Необхідно виконати наступні дії:

С

Змонтуйте регулятор витрати, накидну гайку, кульовий шарнір і перехідник та прикрутіть до виходу насоса. Прикрутіть телескопічний подовжувач із потрібною форсункою до регулятора витрати. Накрутіть сітчасту насадку шланга на регулятор витрати, якщо вода має подаватися в струмок. Вирівняйте телескопічний подовжувач і міцно затягніть накидну гайку на кульовому шарнірі.

Встановлення пристрою

В



Увага! Небезпечна електрична напруга.

Можливі наслідки: смерть або важкі травми при використанні цього пристрою у плавальному басейні.

Заходи:

- Не використовувати пристрій у плавальному басейні.
- Дотримуватися національних та регіональних приписів.



Вказівка!

У разі подачі сильно замуленої води зношування насоса може відбуватися швидше, тому його необхідно вчасно замінювати.

Щоб уникнути несправностей:

- Ретельно почистьте ставок або водойму перед установленням насоса.
- Установіть насос приблизно на 200 мм вище дна водойми, щоб запобігти всмоктуванню мулистій води.
- Горизонтально встановіть пристрій у ставку на міцній незамуленій поверхні таким чином, щоб він був повністю вкритий водою.

Введення в експлуатацію



Увага! Небезпека травмування при раптовому запуску.

При надмірному навантаженні термореле автоматично вимикає пристрій. Після охолодження пристрій вмикається автоматично.

Можливі наслідки: Небезпека травмування при контакті з компонентами, які швидко обертаються.

Заходи безпеки: Перед проведенням робіт на пристрої відключити його від напруги.



Чутливі електричні елементи!

Можливі наслідки: пристрій руйнується.

Застережні заходи: не приєднуйте пристрій до джерела живлення з можливістю регулювання яскравості.

Подайте електроживлення в такий спосіб:

Вмикання: Підключіть пристрій до мережі. Пристрій вмикається автоматично після підключення до мережі.

Вимикання: Від'єднайте пристрій від мережі.

Environmental Function Control (EFC)

При запуску насос автоматично проводить попередньо запрограмовану самодіагностику, яка займає приблизно 2 хвилини (**Environmental Function Control (EFC)**). Насос визначає, в якому стані він знаходиться: без води/в заблокованому чи в зануреному. Якщо насос знаходиться в сухому/заблокованому стані, він автоматично вимикається приблизно через 90 секунд. У разі неполадки відключити пристрій від електромережі і наповнити насос водою або видалити сторонній предмет, який блокує роботу насоса. Після цього пристроєм знову можна користуватися.

Налаштування

□ D

Налаштування водяного малюнка й витрати:

- Повертайте регулятор витрати, доки не буде досягнуто потрібного водяного малюнка.
- Повертайте регулятор витрати, доки не буде досягнуто потрібної витрати води для струмка.

Усунення несправностей

| Несправність | Причина | Усунення |
|--|--|---|
| Насос не запускається | Відсутня напруга живлення | – Перевірити напругу в мережі – Перевірити кабелі живлення |
| Насос не працює | Засмітився корпус фільтра | Почистити частини фільтра |
| | Дуже забруднена вода | Очистити насос. Після охолодження двигуна насос автоматично ввімкнеться. |
| | Турбіна заблокована | Дістати вилку з розетки й видалити сторонній предмет. Потім знову ввімкнути насос. |
| Недостатня або нерівномірна висота фонтана | Занадто сильно закручено головний регулятор потоку | Налаштувати головний регулятор потоку |
| | Забилася форсунка | Прочистити форсунку/сітку |
| | Засмічена турбіна | Почистити |
| | Пошкодився або засмітився шланг | Прочистити або замінити шланг |
| | Шланг затиснувся | Перевірити шланг для подачі води, у випадку необхідності — замінити |
| | Великі втрати води під час потоку по шлангу | Зменшити довжину шланга до необхідного мінімуму |
| | Зносився ротор | Замінити ротор |
| | Засмітився або заблокувався фільтр/сітка | Прочистити фільтр/сітку |
| Через короткий проміжок часу насос вимикається | Дуже забруднена вода | Очистити насос. Після охолодження двигуна насос автоматично ввімкнеться. |
| | Занадто висока температура води | Температура води не повинна перевищувати +35 °C. Після охолодження двигуна насос автоматично ввімкнеться. |
| | Турбіна заблокована | Дістати вилку з розетки й видалити сторонній предмет. Потім знову ввімкнути насос. |
| | Насос працював без води | Заповнити насос водою. У разі використання в ставку повністю занурити пристрій. |

Чистка і догляд



Увага! Небезпечна електрична напруга.

Можливі наслідки: смерть або важкі травми.

Профілактичні заходи:

- Електричні пристрої та вмонтовані модулі з номінальною напругою $U > 12$ В змінного струму або $U > 30$ В постійного струму, які знаходяться у воді: вимикати напругу на пристроях і вмонтованих модулях, перш ніж торкатися води.
- Перед проведенням робіт на пристрої відключити його від напруги.
- Слід вжити заходів, щоб запобігти ненавмисному вмиканню.

Пристрій очистити



Вказівка!

Рекомендації щодо регулярного чищення:

- очищувати прилад за необхідності, але щонайменше 2 рази на рік.
- В жодному разі не застосовуйте агресивні мийні засоби або хімічні розчини, тому що вони можуть зруйнувати корпус або негативно вплинути на функціонування приладу.
- Рекомендовані засоби для чищення при стійкому вапняному відкладенні:
 - Фільтр насоса PumpClean від OASE.
 - Побутові засоби для чищення на основі оцтової кислоти та хлору.
- Ретельно промити всі деталі чистою водою після чистки.

Прочистити насос

Необхідно виконати наступні дії:

E

Відкрутіть перехідник.

Викрутіть обидва гвинти та відкрийте корпус фільтра.

Вийміть насос.

Викрутіть гвинти з корпусу насоса та зніміть його.

Витягніть турбіну (магнітний фіксатор).

Почистьте всі деталі.

Збирання приладу

Необхідно виконати наступні дії:

F

Установіть насос у кожух фільтра.

Заведіть з'єднувальний провід в отвір для кабелю на корпусі фільтра.

Установіть кришку фільтра, закрутіть обидва гвинти й міцно затягніть.

Накрутіть перехідник із плоским ущільненням.

Утилізація

Не можна утилізувати цей пристрій разом із домашнім сміттям! Використовуйте передбачену для цього систему. За допомогою обрізання кабелю пристрій стане непридатним для роботи.

Збереження пристрою, в т. ч. взимку

При зниженні температури нижче нуля пристрій необхідно демонтувати. Проведіть ретельну очистку і перевірте пристрій на наявність ушкоджень.



Зберігайте прилад зануреним у воду або наповненим водою при температурі вище нуля. Не допускайте потрапляння штекера у воду!

Деталі, що швидко зношуються

Ротор належить до швидкозношуваних деталей; дія умов гарантії на нього не поширюється.

Перевод руководства по эксплуатации - оригинала

Указания к настоящему руководству по эксплуатации

Рады приветствовать вас в компании OASE Living Water. Приобретя данную продукцию **Aquarius Fountain Set Eco 5500/7500/9500**, Вы сделали хороший выбор.

Перед первым использованием прибора тщательно прочитайте инструкцию по эксплуатации и ознакомьтесь с прибором. Все работы с данным прибором и на нем разрешается проводить только при соблюдении условий данного руководства по эксплуатации.

Для обеспечения правильной и безопасной эксплуатации обязательно соблюдайте инструкции по технике безопасности.

Тщательно храните данную инструкцию по эксплуатации. В случае изменения владельца, передайте ему также и инструкцию по эксплуатации.

Символы, используемые в данном руководстве по эксплуатации

Используемые в данном руководстве по эксплуатации символы обозначают следующее:



Опасность получения телесных повреждений от опасного электрического напряжения.

Символ указывает на непосредственно угрожающую опасность, вследствие которой может наступить смерть или могут образоваться тяжелые травмы, если не будут приняты соответствующие меры.



Опасность получения телесных повреждений от общего источника опасностей

Символ указывает на непосредственно угрожающую опасность, вследствие которой может наступить смерть или могут образоваться тяжелые травмы, если не будут приняты соответствующие меры.



Важное указание для обеспечения безотказной функции.

A Ссылка на один или несколько рисунков. В этом примере: ссылка на рис. А.

→ Ссылка на другую главу.

Объём поставок

| | |
|----------------------------|--|
| <input type="checkbox"/> A | Aquarius Fountain Set Eco 5500/7500/9500 |
| 1 | Фонтанный насос |
| 2 | Телескопический удлинитель |
| 3 | Сопла |
| 4 | Переходник с ситом тонкой очистки |
| 5 | Регулятор расхода с шаровым шарниром и накидной гайкой |
| 6 | Ступенчатый шланговый наконечник |

Описание изделия

Aquarius Fountain Set Eco 5500/7500/9500 — фонтанный насос для садовых прудов, декоративных фонтанов и ручьев.

- Термозащита за счет встроенного реле температуры.
- Поворотный телескопический удлинитель с различными соплами.
- Второй, отдельно регулируемый выход.

Использование прибора по назначению

Aquarius Fountain Set Eco 5500/7500/9500, далее называемое "Устройство", разрешается использовать исключительно так, как указано ниже:

- Для перекачивания обычной воды для фонтанов.
- Эксплуатация при соблюдении технических данных.
- Эксплуатация при соблюдении рекомендуемых значений воды.

На прибор распространяются следующие ограничения:

- Использовать в прудах для плавания не разрешается.
- Никогда не перекачивайте другие жидкости, кроме воды.
- Никогда не эксплуатируйте без протока воды.
- Не разрешается использование ни для производственного, ни для промышленного назначения.
- Не использовать в контакте с химикатами, пищевыми продуктами, легковоспламеняющимися или взрывчатыми материалами.
- Не подключайте к домашнему водоснабжению.

Указания по мерам предосторожности

От данного устройства может исходить опасность для людей и материальных ценностей, если оно будет использоваться ненадлежащим образом или не по назначению, или если не будут соблюдаться указания по технике безопасности.

Дети от 8 лет и старше, а также люди с ограниченными физическими, органолептическими или ментальными возможностями, люди с небольшим опытом и объемом знаний могут пользоваться этим устройством, находясь при этом под контролем взрослых или получив от них советы по безопасному обращению с устройством и поняв опасности при работе с ним. Дети не должны играть с устройством. Дети не должны чистить или ремонтировать устройство без надлежащего контроля со стороны взрослых.

Опасность из-за контакта воды с электричеством

- При неправильном подключении или ненадлежащем обращении контакт воды с электричеством может привести к смерти или тяжёлым повреждениям от удара током.
- Прежде чем погрузить руки в воду, обязательно отключите все находящиеся в воде приборы от источника напряжения.

Электрический монтаж согласно предписанию

- Электромонтаж должен соответствовать национальным строительным инструкциям и должен производиться только квалифицированными электриками.
- Лицо считается квалифицированным электриком, только когда оно на основании профессионального обучения, знания и опыта подходит для выполнения и оценки порученных работ. Выполнение работы в качестве специалиста включает в себя знание возможных опасностей и соблюдение определенных региональных и национальных норм, директив и предписаний.
- При возникновении вопросов и проблем обращайтесь к специалисту-электрику.
- Подсоединение прибора можно производить только в том случае, когда электрические характеристики прибора совпадают с данными источника тока. Данные прибора находятся на заводской табличке, на упаковке или в данном руководстве.
- Прибор должен быть защищен посредством защитного устройства от тока повреждения с максимальным расчетным током 30 мА.
- Удлинитель и распределители (например, колодки) должны быть предназначены для использования на открытом воздухе (защищены от водяных брызг).
- Защитите разъемные соединения от попадания влаги.
- Подключайте прибор только к розетке, смонтированной по инструкции.

Надёжная эксплуатация

- Устройство нельзя использовать, если повреждена электрическая проводка или корпус.
- Не переносите и не тяните устройство, держа его за электрический кабель!
- Укладывайте кабель с защитой от повреждений и убедитесь в том, что через него нельзя споткнуться.
- Открывайте корпус устройства или принадлежające к нему части только тогда, если в руководстве по эксплуатации на это четко указано.
- В устройстве нужно выполнять только те работы, которые описаны в данном руководстве по эксплуатации. Если трудности в работе устройства не устраняются, тогда просим обратиться в авторизованную сервисную службу или в случае сомнения прямо к изготовителю.
- Используйте только оригинальные запасные части и оригинальные комплектующие к устройству.
- Запрещается вносить изменения в конструкцию устройства.
- Соединительные провода не подлежат замене. При повреждении шнура прибор или его компоненты должны быть утилизированы.
- Эксплуатируйте прибор только тогда, когда в воде никто не находится!
- Розетку и сетевой штекер беречь от попадания влаги.
- Рабочий узел содержит магнит с сильным магнитным полем, которое может повлиять на работу кардиостимулятора или имплантированных дефибрилляторов (ICD). Соблюдать минимальное расстояние в 20 см между имплантатом и магнитом.

Установка и подсоединение

Сборка прибора

Необходимо выполнить следующие действия:

С

Выполнить монтаж регулятора расхода, накидной гайки, шарового шарнира, переходника и привинтить их к выходу насоса.

Телескопический удлинитель с нужным соплом привинтить на регулятор расхода.

Ступенчатый шланговый наконечник прикрутить на регулятор расхода, если необходимо обеспечить подачу питания для ручья.

Выровнять телескопический удлинитель и вручную затянуть на шаровом шарнире накидную гайку.

Установка прибора

В



Внимание! Опасное электрическое напряжение.

Возможные последствия: Смерть или травмы тяжелой степени при эксплуатации прибора в пруду для купания.

Меры защиты:

- Не эксплуатируйте прибор в пруду для купания.
- Выполняйте государственные и местные предписания.



Указание!

При подаче сильно заиленной воды износ ходового блока насоса может произойти быстрее, в таком случае его необходимо своевременно заменить.

Устранение неисправности:

- Перед установкой насоса тщательно очистить пруд или водоем.
 - Установить насос примерно на 200 мм выше дна пруда, что позволит избежать всасывания заиленной воды.
- Прибор установить в водоеме горизонтально на твердом, свободном от шлама основании так, чтобы он полностью покрывался водой.

Пуск в эксплуатацию



Внимание! Опасность травмирования при неожиданном пуске!

Система контроля температуры автоматически выключает устройство при перегрузке. После остывания устройство будет автоматически включено снова.

Возможные последствия: Опасность получения травм от быстро вращающихся деталей и узлов!

Меры защиты: Перед работами на приборе отключать подаваемое на него напряжение.



Чувствительные электрические конструктивные элементы!

Возможные последствия: Разрушение прибора.

Защитные меры: Не подключать прибор к источнику питания с возможностью регулирования яркости.

Подайте электропитание следующим образом:

Включение: Подсоедините прибор к сети. Прибор включается автоматически при подключении к сети.

Выключение: Отключите устройство от сети.

Environmental Function Control (EFC)

При пуске в эксплуатацию насос автоматически выполняет предустановленную программу самодиагностики, что занимает около двух минут (**Environmental Function Control (EFC)**). При этом насос опознает работает ли он всухую / с блокированием или находится в погруженном состоянии. В режиме работы всухую / с блокированием насос автоматически отключается примерно через 90 секунд. В случае неисправности отключите подачу электропитания и погрузите насос в воду или устранили неисправность. После этого Вы снова можете эксплуатировать прибор.

Настройки

D

Регулировка вида струи и объема расхода.

- Поворачивать регулятор расхода до тех пор, пока не будет получен нужный вид водяной струи из сопла.
- Поворачивать регулятор расхода до тех пор, пока не будет достигнут нужный объем расхода для течения ручья.

Устранение неисправностей

| Неисправность | Причина | Устранение неисправности |
|--|---|--|
| Насос не запускается | Отсутствует напряжение сети | – Проверить напряжение сети – Проверить подводящие трубопроводы |
| Насос не перекачивает жидкость | Корпус фильтра забит | Очистить кожух фильтра |
| | Сильное загрязнение воды | Почистить насос. После охлаждения двигателя насос снова автоматически включается. |
| Высота фонтана недостаточная или нерегулярная | Рабочий узел заблокирован | Вынуть штекер и убрать помеху. Затем снова включить насос. |
| | Слишком сильно закручен регулятор тока | Настроить регулятор тока |
| | Забито сопло | Очистить сопло/сито |
| | Рабочий узел загрязнен | Очистить |
| | Шланг забит или неисправен | Очистить/заменить шланг |
| | Подводящая линия имеет излом | Проверить или заменить подводящую линию |
| | Слишком большие потери в подводящей линии | Уменьшить длину шланга до необходимого минимума |
| Насос отключается после короткого времени работы | Ротор изношен | Заменить ротор |
| | Фильтр/сито загрязнен или забит | Очистить фильтр/сито |
| | Сильное загрязнение воды | Почистить насос. После охлаждения двигателя насос снова автоматически включается. |
| | Слишком высокая температура воды | Соблюдать максимально допустимую температуру воды + 35°C. После охлаждения двигателя насос снова автоматически включается. |
| Насос работал всухую | Рабочий узел заблокирован | Вынуть штекер и убрать помеху. Затем снова включить насос. |
| | Насос работал всухую | Погрузить насос в воду. При эксплуатации в пруду устройство нужно полностью погрузить в воду. |

Очистка и уход



Внимание! Опасное электрическое напряжение.

Возможные последствия: Смерть или тяжелые травмы.

Меры защиты:

- Электрические приборы и установки с расчетным номинальным напряжением $U > 12$ В переменного тока или $U > 30$ В постоянного тока, которые находятся в воде: перед прикосновением к воде отключать напряжение, подаваемое на приборы и установки.
- Перед работами на приборе отключать подаваемое на него напряжение.
- Обеспечивать защиту от непреднамеренного включения.

Прочистить прибор



Указание!

Рекомендации по регулярной очистке:

- чистку прибора осуществлять по необходимости, но не реже 2 раз в год.
- Ни в коем случае не применяйте агрессивные моющие средства или химические растворы, так как они могут разрушить корпус или отрицательно воздействовать на функционирование прибора.
- Рекомендуемое чистящее средство при стойких отложениях извести:
 - Очиститель насоса PumpClean OASE.
 - Бытовое моющее средство без содержания хлора и уксуса.
- После очистки тщательно промыть все детали чистой водой.

Прочистить насос

Необходимо выполнить следующие действия:

E

Открутить переходник.

Удалить оба винта и открыть корпус фильтра.

Вынуть насос.

Удалить винты корпуса насоса и снять корпус насоса.

Извлечь ходовой блок (сопротивление магнита).

Очистить все детали.

Сборка прибора

Необходимо выполнить следующие действия:

F

Установить насос в кожух фильтра.

Провести соединительный провод через отверстие для кабеля.

Установить крышку фильтра, ввернуть оба винта и затянуть вручную.

Накрутить переходник с плоским уплотнителем.

Утилизация



Не утилизировать данный прибор вместе с домашним мусором! Используйте предусмотренную для этого систему. Приведите устройство в состояние, непригодное для использования, путем отрезания кабеля.

Хранение прибора, в т.ч. зимой

При наступлении морозов прибор необходимо демонтировать. Выполните основательную чистку и проверьте прибор на наличие повреждений.



Храните прибор погруженным в воду или заполненным водой, при положительных температурах. Не допускать заливания штекера водой!

Изнашивающиеся детали

Ротор является изнашивающейся частью, гарантийное обязательство на него не распространяется.

原版使用说明书的翻译

本使用说明书的注意事项

欢迎您购买欧亚瑟活水 (OASE Living Water) 公司产品。购买本产品, **Aquarius Fountain Set Eco 5500/7500/9500** 是您的正确选择。

首次使用本设备之前请仔细阅读本使用说明书并熟悉本设备。所有在本设备上的工作以及用本设备从事的工作都必须按照本说明书进行。

请务必遵守安全注意事项, 以便正确及安全地使用设备。

请妥善保管本使用说明书。转让设备时请连同本使用说明书一起转交。

本使用说明书中的图标

在本使用说明书中使用的图标具有以下含义:



由危险的电压造成人员受伤的危险

该图标表示, 如果不采取相应措施, 可能会有立即导致死亡或者重伤的危险发生。



一般危险源造成的人员伤害危险

该图标表示, 如果不采取相应措施, 可能会有立即导致死亡或者重伤的危险发生。



为了能无故障运行而作的重要提示。

A 参引到一个或者多个图片。在本例中: 参引到图 A。

→ 其它章节参引。

供货范围

| | |
|----------------------------|--|
| <input type="checkbox"/> A | Aquarius Fountain Set Eco 5500/7500/9500 |
| 1 | 水泵泵 |
| 2 | 伸缩延长装置 |
| 3 | 喷头 |
| 4 | 附带精细滤网的过渡连接件 |
| 5 | 带球头关节和防松螺母的流量调节器 |
| 6 | 阶梯式软管接头 |

产品介绍

Aquarius Fountain Set Eco 5500/7500/9500 是用于公园池塘、装饰井和溪渠的水景泵。

- 通过安装在内的温度监控器可确保温度适宜。
- 带有不同喷头的旋转式伸缩延长装置。
- 单独调节的第二出口。

按照规定的使用

Aquarius Fountain Set Eco 5500/7500/9500, 后面称为“设备”, 仅允许用于以下方面:

- 用来为喷泉和喷水池泵送普通池塘水。
- 必须在遵守技术数据的前提下运行。
- 根据建议的水当量值相应使用。

以下限制条件适用于本设备:

- 禁止在游泳池中使用。
- 严禁泵送非水液体。
- 严禁在无水流的情况下运行。
- 禁止用于商业或者工业目的。
- 禁止与化学物质、食品、易燃或者易爆物质一起使用。
- 不得接在自来水管上。

安全说明

如果对本设备使用不当以及未用于正确的用途，或者未遵照安全说明来使用，可能造成人员受伤或者财物损坏。

本设备允许8岁以上年龄的儿童和身体行动有些不便、感觉机能有些障碍或者社会行为能力有些缺陷、或者缺乏经验和知识的人员在监督下，或者受过本设备的安全使用指导、而且理解了可能发生的危险后使用。不允许儿童将本设备作为玩具玩耍。清洁处理和使用维护不允许由儿童在未受监督的情况下进行。

水和电的组合会引发危险

- 如果连接不符合规定或者操作不当，则水和电的组合会因触电而导致死亡或者重伤。
- 在将手伸入水中之前，必须切断水中所有设备的电源。

按规定进行电气安装

- 电气安装必须符合国家安装规定，并且只能由专业电工施行。
- 专业电工基于其专业训练、知识和经验有能力 and 权限评估并完成委托给他的工作。专业人员的工作也包括识别可能的危险以及遵守相关的地区性和国家性标准、细则和规章制度。
- 如有疑问或问题，请您咨询专业电工。
- 只有当设备的电气数据和电源的电气数据一致时，才允许连接设备。设备数据位于设备的铭牌、包装上或在该说明书中。
- 本设备必须通过一个具有最大 30 毫安额定故障电流的故障电流保护装置进行安全保护。
- 延长线和配电器（比如插座板）必须适合于野外使用（防溅水）。
- 防止连接插头受潮。
- 请务必将设备接到按规定安装的插座上。

安全运行

- 当电线损坏或外壳损坏时，不允许运行本设备。
- 不要拖拽设备的连接导线。
- 敷设导线时要采取保护措施以防止损坏，并保证不会使人跌倒。
- 只有在使用说明书中有明确要求时，才能打开设备的外壳或其配套零件。
- 只能按本使用说明书所述在设备上工作。如果无法自行排除问题，请向经授权的客户服务点或在有疑问时向制造厂请教。
- 请只使用设备的原装条件和配件。
- 决不要对设备进行技术改造。
- 不能更换连接导线。导线损坏时，必须清除设备或者部件。
- 当没有人员在水中时，才可以运行本设备！
- 请保持插座和电源插头干燥。
- 水泵的运转单元含有磁场很强的磁铁，会妨碍心脏起搏器或植入式去纤颤器（ICD）的正常功能。医疗植入物与磁铁之间至少应保持 20 厘米的距离。

安放和连接

组装设备

步骤如下：

C

组装流量调节器、防松螺母、球头关节和过渡连接件并将其旋到泵出口上。

将配有所需喷头的伸缩延长装置拧到流量调节器上。

若溪流需要供水，则将阶梯式软管接头拧到流量调节器上。

对准伸缩延长装置并将防松螺母用力拧紧在球头关节上。

安放设备

B



注意！ 危险的电压。

可能的后果： 在游泳池塘中运行该设备时会造成死亡或者重伤。

保护措施：

- 不得在游泳池塘中运行设备。
- 遵守国家的和当地的规定。



提示！

在输送含泥沙多的水流时，泵的运行单元可能会磨损得更快，必须提前替换。

对策：

- 在装上泵之前，彻底清洁池塘或水槽。
- 为避免吸入含泥沙多的水，将泵装在池塘底上方大约 200 mm 处。
- 在池塘中一个固定的、无泥浆的底座上水平安装设备，使其完全没入水中。

投入运行



注意！ 意外启动可能会造成受伤危险。

在过载时，温度监控器将自动关闭设备。在冷却之后，设备将自动重新开启。

可能后果： 快速旋转部件可能会造成受伤危险。

防护措施： 在设备上作业前，将设备断电。



敏感电组件！

可能后果： 设备毁坏。

保护措施： 不得将设备连接到可调光供电装置上。

电源连接方法：

接通： 把设备接到电源上。该设备在接通电源时立即开机。

关闭： 切断设备的电源。

Environmental Function Control (EFC)

投入运行时，泵自动完成预先编程的大约 2 分钟的自检测（**环境功能控制 (EFC)**）。泵可以识别其是否处于干运转状态、被卡住、或浸入状态。当泵干运转或卡住时，大约 90 秒后自动关闭。发生故障时应中止供电并“给泵灌水”或排出障碍。然后就可以重新使该装置投入运行了。

调节

D

设置水景造型和流量：

- 旋转流量调节器按钮，直至喷头呈现出所期望的水景造型。
- 旋转流量调节器按钮，直至达到用于溪流所需要的流量。

故障排除

| 故障 | 原因 | 对策 |
|------------|-------------|--------------------------------|
| 泵没有启动。 | 无线路电压 | - 检查线路电压 - 控制输送 |
| 泵不供水 | 过滤器壳体阻塞 | 清理过滤壳 |
| | 水污染严重 | 清理泵。发动机冷却后泵又再次自动启动。 |
| | 运行单元受阻 | 拔下电源插头并去除阻塞物。接着再次启动泵。 |
| 喷泉高度不够或不规则 | 主水流调节器旋拧过度 | 设置主水流调节器 |
| | 喷头堵塞 | 清理喷头/滤网 |
| | 运行单元脏污 | 清理 |
| | 软管堵塞或损坏 | 清洁/替换软管 |
| | 输入管道弯折 | 检测输入管道，必要时替换 |
| | 输入管道损失太大 | 将软管长度减小到必要的最小值 |
| | 转子磨损 | 更换转子 |
| | 过滤器/滤网脏污或堵塞 | 清理过滤器/滤网。 |
| 泵短暂运行后关闭 | 水污染严重 | 清理泵。发动机冷却后泵又再次自动启动。 |
| | 水温过高 | 不超过最高水温 +35 °C。发动机冷却后泵又再次自动启动。 |
| | 运行单元受阻 | 拔下电源插头并去除阻塞物。接着再次启动泵。 |
| | 泵干转 | 用水没过泵。在池塘中运行时，将设备完全浸没。 |

清洁和保养



注意！具有危险性的电压。

可能的后果： 死亡或重伤。

保护措施：

- 电气设备以及使用测定电压 $U > 12$ V 的交流电或使用测定电压 $U > 30$ V 的直流电的安装在水下的设备：在您入水前关闭该设备，并去除设备的电压。
- 在设备上作业前，关闭设备的电源。
- 防止电源意外接通。

清洁设备



提示！

定期清洁建议：

- 根据需要进行清洁设备，但每年至少清洁 2 次。
- 严禁使用腐蚀性的清洁剂或者化学溶液，因为这样可能会腐蚀外壳或者影响功能。
- 对于顽固积垢建议采用的清洁剂：
 - OASE 出产的 PumpClean 泵器清洗剂。
 - 不含酸和氯的家用清洁剂。
- 清洁完毕后，用清水彻底冲洗所有部件。

清洁泵

步骤如下：

E

拧下过渡连接件。

取下两个螺栓并打开过滤器壳体。

取下泵。

取下泵壳罩的螺栓并拔下泵壳罩。

抽出运行单元（磁电阻）。

清理所有部件。

组装备

步骤如下：

F

将泵置入滤壳。

将连接导线穿过过滤器壳体中的电缆开口。

放上过滤盖，旋入两个螺栓并用力拧紧。

将过渡连接件与平垫片一起拧上。

丢弃处理



本设备不允许当作生活垃圾丢弃处理！请您使用为此准备的回收系统。事前通过剪断电缆将此设备报废。

存放 / 过冬

出现霜冻时必须拆解设备。彻底清洁设备并检查设备是否损坏。

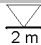






保存设备时应将设备浸入水中或灌满水，并要使其不受霜冻。不要让水浸没插头！

磨损件

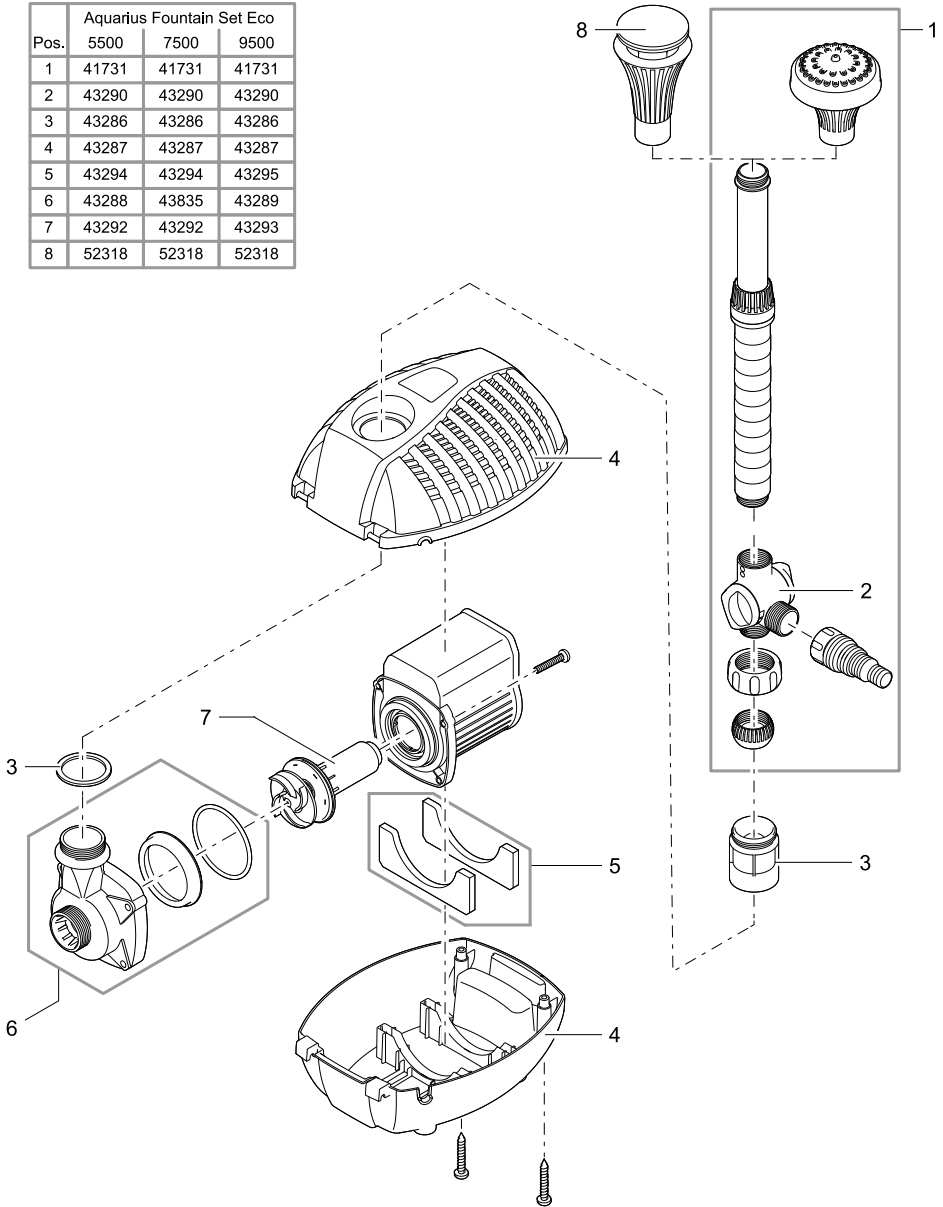
运行单元属易损件，不受保修。

| | | | | | | | | | |
|---------------------------|--------|-----------------------------------|---------------------------|-------------------------|------------------|----------------|---------------------|--------------------|----------|
| DE | Typ | Anschlussspannung | Leistungsaufnahme | Förderleistung | Wassersäule | Anschlüsse | Kabellänge | Abmessungen | Gewicht |
| EN | Type | Mains voltage | Power consumption | Max. flow rate | Max. head height | Connections | Cable length | Dimensions | Weight |
| FR | Type | Tension de raccordement | Puissance absorbée | Capacité de refoulement | Colonne d'eau | Raccordements | Longueur de câble | Dimensions | Poids |
| NL | Type | Aansluitspanning | Vermogensopname | Pompcapaciteit | Waterkolom | Aansluitingen | Kabellengte | Afmetingen | Gewicht |
| ES | Tipo | Tensión de conexión | Consumo de potencia | Capacidad de elevación | Columna de agua | Conexiones | Longitud del cable | Dimensiones | Peso |
| PT | Tipo | Tensão de conexão | Potência absorvida | Débito | Coluna de água | Conexões | Comprimento do cabo | Dimensões | Peso |
| IT | Tipo | Tensione di attacco | Potenza assorbita | Portata | Colonna d'acqua | Allacciamenti | Lunghezza cavo | Dimensioni | Peso |
| DA | Type | Tilslutningsspænding | Effektforbrug | Pumpekapacitet | Vandsøjle | Tilslutninger | Ledningslængde | Dimensioner | Vægt |
| NO | Type | Nettspenning | Effektopptak | Kapasitet | Vannsøyle | Tilkoblinger | Kabellengde | Mål | Vekt |
| SV | Typ | Anslutningsspänning | Effekt | Matningsprestanda | Vattenpelare | Anslutningar | Kabellängd | Mått | Vikt |
| FI | Tyyppi | Verkköjännite | Tehonotto | Pumpun teho | Vesipatsas | Liitännät | Kaapelin pituus | Mitat | Paino |
| HU | Típus | Csatlakoztatási feszültség | Teljesítményfelvétel | Szállítási teljesítmény | Vízoszlop | Csatlakozók | Kábelhossz | Méreték | Súly |
| PL | Typ | Napięcie przyłączeniowe | Pobór mocy | Wydajność pompowania | Słup wody | Przylączya | Długość kabla | Wymiary | Ciężar |
| CS | Typ | Přípojovací napětí | Příkon | Dopravní výkon | Vodní sloupec | Přípojky | Délka kabelu | Rozměry | Hmotnost |
| SK | Typ | Napájacie napätie | Prikon | Dopravný výkon | Vodný stĺpec | Pripojky | Dĺžka kábla | Rozmery | Hmotnosť |
| SL | Tip | Priključna napetost | Poraba moči | Črpalna zmogljivost | Vodni steber | Priključki | Dožina kabla | Dimenzije | Teža |
| HR | Tip | Priključni napon | Potrošnja energije | Protočni kapacitet | Vodeni stup | Priključci | Duljina kabela | Dimenzije | Težina |
| RO | Tip | Tensiune de conexiune | Putere consumată | Debit de pompare | Coloană de apă | Conexiuni | Lungime cablu | Dimensiuni | Greutate |
| BG | Тип | Напрежение в точката на свързване | Потребявана мощност | Дебит | Воден стълб | връзки/изходи | Дължина на кабелите | Размери | Тегло |
| UK | Тип | Напруга мережі живлення | Споживання електроенергії | Продуктивність | Водяний стовп | Підключення | Довжина кабелю | Розміри | Вага |
| RU | Тип | Напряжение питающей сети | Потребление мощности | Производительность | Водяной столб | Соединения | Длина кабеля | Размеры | Вес |
| CN | 型号 | 输入电压 | 耗用功率 | 输送能力 | 水柱 | 接头 | 电缆长度 | 尺寸 | 重量 |
| Aquarius Fountain Set Eco | 5500 | 220 ... 240 V AC, 50/60 Hz | 70 W | ≤5500 l/h | ≤3.8 m | 38 mm (1 1/2") | 10 m | 290 x 230 x 180 mm | 5.1 kg |
| | 7500 | | 85 W | ≤7500 l/h | ≤4 m | | | | 5.3 kg |
| | 9500 | | 125 W | ≤9500 l/h | ≤5.2 m | | | | 5.8 kg |

| | | | | | |
|----|---|--|--|--|--|
| | IP 68  2 m |  |  |  |  |
| DE | Staubdicht. Wasserdicht bis 2 m Tiefe | Bei Frost das Gerät deinstallieren | Mögliche Gefahren für Personen mit Herzschrittmachern! | Nicht mit normalem Hausmüll entsorgen! | Achtung! Lesen Sie die Gebrauchsanleitung |
| EN | Dust tight. Submersible to 2 m depth. | Remove the unit at temperatures below zero (centigrade). | Possible hazard for persons wearing pace makers! | Do not dispose of together with household waste! | Attention! Read the operating instructions |
| FR | Imperméable aux poussières. Étanche à l'eau jusqu'à une profondeur de 2 m | Retirer l'appareil en cas de gel | Dangers possibles pour des personnes ayant des stimulateurs cardiaques ! | Ne pas recycler dans les ordures ménagères ! | Attention ! Lire la notice d'emploi |
| NL | Stofdicht. Waterdicht tot een diepte van 2 m | Bij vorst het apparaat deinstalleren | Mogelijke gevaren voor mensen met een pacemaker! | Niet bij het normale huisvuil doen! | Let op! Lees de gebruiksaanwijzing |
| ES | A prueba de polvo. Impermeable al agua hasta 2 m de profundidad | Desinstale el equipo en caso de heladas | Posibles peligros para las personas con marcapasos. | ¡No deseche el equipo en la basura doméstica! | ¡Atención! Lea las instrucciones de uso |
| PT | À prova de pó. À prova de água até 2 m de profundidade. | Em caso de geada, desinstalar o aparelho | Eventuais perigos para pessoas com pace-makers! | Não deitar ao lixo doméstico! | Atenção! Leia as instruções de utilização |
| IT | A tenuta di polvere. Impermeabile all'acqua fino a 2 m di profondità. | In caso di gelo disinstallare l'apparecchio | Possibili pericoli per persone con pace-maker! | Non smaltire con normali rifiuti domestici! | Attenzione! Leggete le istruzioni d'uso! |
| DA | Støvtæt. Vandtæt ned til 2 m dybde | Afmonter apparatet ved frostvejr | Mulig fare for personer med pacemaker | Må ikke bortskaffes med det almindelige husholdningsaffald | OBS! Læs brugsanvisningen |
| NO | Støvtett. Vanntett ned til 2 m dyp | Ved frost, demonter apparatet | Kan være farlig for personer med pacemaker! | Ikke kast i alminnelig husholdningsavfall | NB! Les bruksanvisningen |
| SV | Damtät. Vattentät till 2 m djup | Demontera apparaten innan första frosten. | Möjlig risk för personer med pacemaker! | Får inte kastas i hushållsoporna! | Varning! Läs inom bruksanvisningen |
| FI | Pölytiivis. Vesitiivis 2 m syvyteen asti. | Laite purettava ennen pakkasia | Mahdollinen vaara sydämentahdistinta käyttäville henkilöille! | Älä hävitä laitetta tavallisen talousjätteen kanssa! | Huomio! Lue käyttöohje |
| HU | Portömített. Vízálló 2 m-es mélységig | Fagy esetén a készüléket szerelje le | A készülék veszélyes lehet szívritmus-szabályozóval rendelkező személyekre! | A készüléket nem a normál háztartási szeméttel együtt kell megsemmisíteni! | Figyelem! Olvassa el a használati útmutatót |
| PL | Pyłoszczelny. Wodoszczelny do 2 m głębokości. | W razie mrozu zdeinstalować urządzenie | Możliwość wystąpienia zagrożeń dla osób ze stymulatorami | Nie wyrzucać wraz ze śmieciami domowymi! | Uwaga! Przeczytać instrukcję użytkowania! |
| CS | Prachotěsný. Vodotěsný do hloubky 2 m | Při mrazu přístroj odinstalovat | Možná nebezpečí pro osoby s kardiostimulátory! | Nelikvidovat v normálním komunálním odpadu! | Pozor! Přečtěte Návod k použití! |
| SK | Prachotesný. Vodotesný do hĺbky 2 m | Pri mraze prístroj odinštalovať | Možné nebezpečenstvo pre osoby s kardiostimulátormi! | Nelikvidovať v normálnom komunálnom odpade! | Pozor! Prečítajte si Návod na použitie |
| SL | Ne prepušča prahu. Vodotesno do globine 2 m. | Ob zmrzali demontirajte napravo. | Obstaja nevarnost za ljudi s srčnim spodbujevalnikom! | Ne zavržite skupaj z gospodinjскими odpadki! | Pozor! Preberite navodila za uporabo! |
| HR | Ne propušta prašinu. Ne propušta vodu do 2 m dubine. | U slučaju mraza deinstalirajte uređaj. | Moguće opasnosti za nositelje elektrostimulatora. | Nemojte ga bacati u običan kućni otpad! | Pažnja! Pročitajte upute za upotrebu! |
| RO | Etanș la praaf. Etanș la apă până la o adâncime de 2 m. | Dezinstalați aparatul pe timp de îngheț | Posibile pericole pentru persoane cu by-pass cardiac ! | Nu aruncați în gunoiaul menajer ! | Atenție ! Citiți instrucțiunile de utilizare ! |
| BG | Защитено от прах. Водоустойчив до дълбочина 2 м | При ниски температури и опасност от замръзване деинсталирайте уреда | Възможен риск за хора с пейсмейкъри! | Не изхвърляйте заедно с обикновения домакински боклук! | Внимание! Прочетете упътването |
| UK | Пилонепроникний. Водонепроникний до 2 м | Перед морозами пристрій необхідно демонтувати | Небезпека для осіб з кардіостимулятором | Не викидайте разом із побутовим сміттям! | Увага! Читайте інструкцію. |
| RU | Пыленепроницаемый, водонепроницаемый на глубине до 2 м | При наступлении морозов прибор демонтировать | Возможная опасность для лиц с кардиостимулятором! | Не утилизировать вместе с домашним мусором! | Внимание! Прочитайте инструкцию по использованию |
| CN | 防尘。防水水深至 2 米 | 霜冻时拆卸设备 | 可能对带有心脏起搏器人员有危险! | 不要同普通的家庭垃圾一起丢弃! | 注意! 请阅读使用说明书。 |

| | | | | |
|-----------|------------------------------------|--------------------|----------------------------|----------------|
| DE | Empfohlene Wasserwerte | pH-Wert | Gesamthärte | Temperatur |
| EN | Recommended water quality | pH value | Total hardness | Temperature |
| FR | Valeurs d'eau recommandées | Valeur pH | Dureté totale | Température |
| NL | Aanbevolen waterwaarden | Valor pH | Totale hardheid | Temperatura |
| ES | Valores recomendados del agua | Valor pH | Dureza total | Temperatura |
| PT | Valores recomendados para a água | Valor pH | Dureza total | Temperatura |
| IT | Valori dell'acqua consigliati | Valore pH | Durezza totale | Temperatura |
| DA | Anbefalede vandværdier | pH-værdi | Samlet hårdhed | Temperatur |
| NO | Anbefalte vannverdier | pH-verdi | Samlet hardhet | Temperatur |
| SV | Rekommenderade vattenvärden | pH-värde | Total hårdhet | Temperatur |
| FI | Suosittelut vesiarvot | pH-arvo | Kokonaiskovuus | Lämpötila |
| HU | A vízre vonatkozó ajánlott értékek | pH-érték | Teljes keménység | Hőmérséklet |
| PL | Zalecane parametry wody | Wartość pH | Twardość ogólna | Temperatura |
| CS | Doporučené hodnoty vody | Hodnota pH | Celková tvrdost | Teplota |
| SK | Odporúčané hodnoty vody | Hodnota pH | Celková tvrdosť | Teplota |
| SL | Priporočene vrednosti za vodo | pH vrednost | Skupna trdota vode | Temperatura |
| HR | Preporučene vrijednosti vode | pH vrijednost | Ukupna tvrdoća | Temperatura |
| RO | Valori recomandate pentru apă | Valoare pH | Duritate totală | Temperatură |
| BG | Препоръчани стойности на водата | pH-стойност | Обща твърдост | Температура |
| UK | Рекомендований вміст води | pH-показник | Загальна жорсткість (води) | Температура |
| RU | Рекомендуемые значения воды | Значение pH | Общая жесткость воды | Температура |
| CN | 建议水当量值 | pH 值 | 总硬度 | 温度 |
| | | 6.8 ... 7.6 | 8 ... 15 °dH | ≤ 35 °C |

| Aquarius Fountain Set Eco | | | |
|---------------------------|-------|-------|-------|
| Pos. | 5500 | 7500 | 9500 |
| 1 | 41731 | 41731 | 41731 |
| 2 | 43290 | 43290 | 43290 |
| 3 | 43286 | 43286 | 43286 |
| 4 | 43287 | 43287 | 43287 |
| 5 | 43294 | 43294 | 43295 |
| 6 | 43288 | 43835 | 43289 |
| 7 | 43292 | 43292 | 43293 |
| 8 | 52318 | 52318 | 52318 |



ARS0020



OASE GmbH · www.oase-livingwater.com

Tecklenburger Straße 161 · 48477 Hörstel · Postfach 20 69 · 48469 Hörstel · Germany

CE

41764/08-15