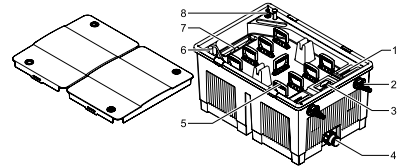
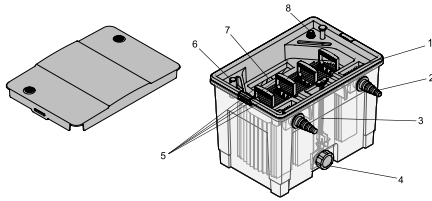




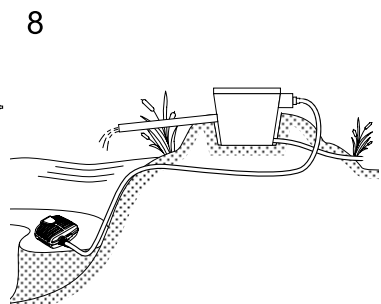
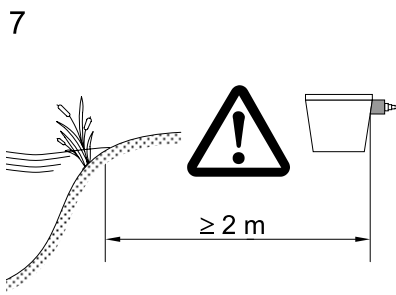
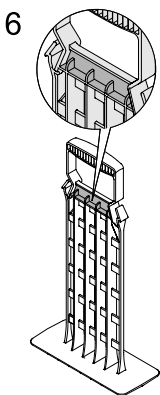
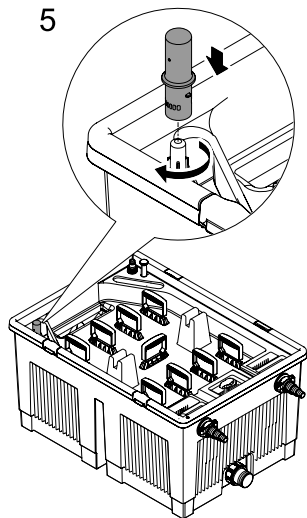
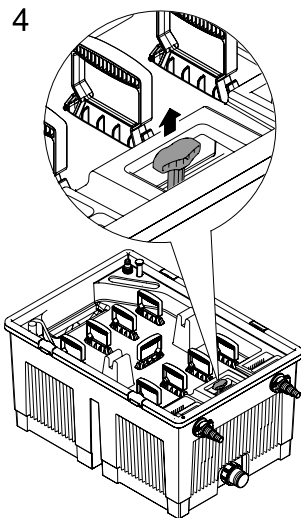
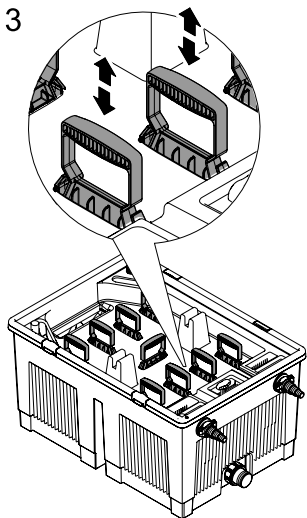
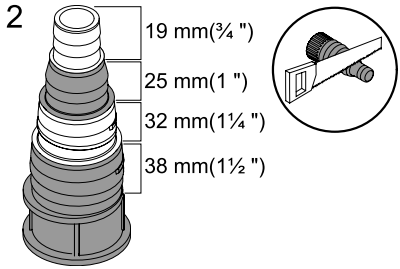
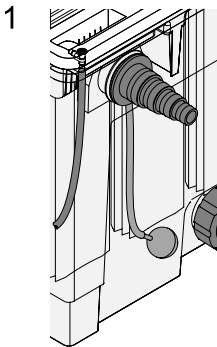
BioSmart 18000 / 36000

- DE Gebrauchsanleitung
- GB Operating instructions
- FR Notice d'emploi
- NL Gebruiksaanwijzing
- ES Instrucciones de uso
- PT Instruções de uso
- IT Istruzioni d'uso
- DK Brugsanvisning
- NO Bruksanvisning
- SE Bruksanvisning
- FI Käyttöohje
- HU Használati útmutató
- PL Instrukcja użytkowania
- CZ Návod k použití
- SK Návod na použitie
- SI Navodila za uporabo
- HR Uputa o upotrebi
- RO Instrucțiuni de folosință
- BG Упътване за употреба
- UA Посібник з експлуатації
- RU Руководство по эксплуатации
- CN 使用说明书





	1	2	3	4	5	6	7	8
DE	Behälter für Teichzusätze	Wasserzulauf	Absperrschieber	Schmutzablauf	Filterreinigung Grifffunktion	Wasserstands-melder	Wasserablauf	Frischwasser-zulauf
GB	Container for pond additives	Water supply	Slide valve	Sludge drain	Filter cleaning Handle function	Water level indicator	Water drain	Fresh water supply
FR	Réceptif pour pond additifs	Arrivée d'eau	Vanne d'arrêt	Sortie des impuretés	Nettoyage de filtre avec poignée	Signalisateur de niveau d'eau	Sortie d'eau	Alimentation en eau fraîche
NL	Container voor vijvertoebehoren	Watertoevoer	Schuifafsluiter	Vuilafvoer	Filterreiniging Greepfunctie	vuilgraadmeter	Waterafvoer	Leidingwater-toevoer
ES	Recipientes para los complementos de estanque	Entrada de agua	Válvula de cierre	Salida de agua sucia	Limpieza del filtro Función de manejo	Indicador del nivel de agua	Salida de agua	Entrada de agua fresca
PT	Câmara para aditivo	Entrada de água	Obturador	Descarga de impurezas	Limpeza do filtro Puxadores	Indicador de nível de água	Saída de água	Entrada de água fresca
IT	Recipiente per additivi per laghetto	Afflusso di acqua	Valvola di chiusura	Scarico dello sporco	Pulitura filtri funzione maniglia di pulitura	Segnalatore livello dell'acqua	Scarico dell'acqua	Afflusso acqua fresca
DK	Beholder til bassintilsætningsmidler	Vandtilfø	Spærreskyder	Smudsafløb	Filterrengøring Håndtagenes funktion	Vandstandsviser	Vandafløb	Friskvandstilløb
NO	Beholder for damtilsetninger	Vanninnløp	Skyveventil	Smussavløp	Filterrengjøring Greepfunksjon	Vannstand-indikator	Vannavløp	Friskvanntilførsel
SE	Behållare för damtillsatser	Vatteninlopp	Spärrlock	Smutsavllopp	Filterrengöring handtags-funktion	Vatten-mätare	Vattentutlopp	Färskvattentillopp
FI	Lammikkolisäätin astia	Vedentulo	Sulkuluistin	Lianpoisto	Suodattimen puhdistus Kahvan toiminto	Vedenpintail-maisin	Vedenpoisto	Puhtaan veden tulo
HU	Tartály a tóhoz használt adalékokhoz	Vizbetáplálás	Toldzár	Szennylefolyó	Szűrőtisztítókar	Vízszintjelző	Vízkievezetés	Frissvíz-betáplálás
PL	Pojemnik na dodatki do wody stawowej	Dopływ wody	Zasuwa odcinająca	Odpływ zanieczyszczeń	Oczyszczanie filtra Uchwyt funkcyjny	Wskaźnik poziomu wody	Odpływ wody	Dopływ świeżej wody
CZ	Nádoba na přísady pro jezírka	Přítok vody	Uzavírací šoupátko	Odtok nečistot	Čištění filtru Funkce držadla	Ukazatel stavu vody	Odtok vody	Přítok čerstvé vody
SK	Nádoba na přísady pre jazierka	Pritok vody	Uzatvárací posuvavlový uzáver	Odtok nečistôt	Čistenie filtra Funkcie držadla	Ukazateľ stavu vody	Odtok vody	Pritok čerstvej vody
SI	Posoda za ribniške dodatke	Vodni dotok	Zaporni drsnik	Odtok umazane vode	Čiščenje filtra Funkcija ročaja	Vodokaz	Odtok vode	Dotok sveže vode
HR	Spremnik za dodatke za jezersku vodu	Dovod vode	Zaporni potisnik	Odvod prijavštine	Filtersko čišćenje Funkcija držača	Pokazivač razine vode	Ispust vode	Dovod svježe vode
RO	Recipient pentru anexe	Componenta de admisie a apei	Obturator	Evacuarea murdăriei	Curățarea filtrului Funcția mânerului	Indicator de stare a apei	Evacuarea apei	Admisia apei curate
BG	Резервоар за добавки за водни басейни	Вход за водата	Спирателен шибер	Изход за мръсотията	Почистване на филтъраФункция и на ръкохватката	Индикатор за нивото на вода	Изход за водата	Вход за чиста вода
UA	Резервуар для добавок	Подача води	Засувка	Стік для брудної води	Чищення фільтра Ручки	Індикатор рівня води	Стік води	Подача чистої води
RU	Емкость для прудовых добавок	Подача воды	Запорный шибер	Сток грязи	Чистка фильтра Функция ручки	Сигнализатор уровня воды	Сток воды	Подача свежей воды
CN	用于池塘附加装置 的容器	水入口	闸阀	排污口	过滤器清洗手柄 功能	水位指示器	排水口	新鲜水进口



Original Gebrauchsanleitung

Hinweise zu dieser Gebrauchsanleitung

Willkommen bei OASE Living Water. Mit dem Kauf des Produkks **BioSmart 18.000/36.000** haben Sie eine gute Wahl getroffen.

Lesen Sie vor der ersten Benutzung des Gerätes die Anleitung sorgfältig und machen Sie sich mit dem Gerät vertraut. Alle Arbeiten an und mit diesem Gerät dürfen nur gemäß der vorliegenden Anleitung durchgeführt werden.

Beachten Sie unbedingt die Sicherheitshinweise für den richtigen und sicheren Gebrauch.

Bewahren Sie diese Anleitung sorgfältig auf. Bei Besitzerwechsel geben Sie bitte die Anleitung weiter.

Symbole in dieser Anleitung

Die in dieser Gebrauchsanleitung verwendeten Symbole haben folgende Bedeutung:



Gefahr von Personenschäden durch gefährliche elektrische Spannung

Das Symbol weist auf eine unmittelbar drohende Gefahr hin, die den Tod oder schwere Verletzungen zur Folge haben kann, wenn die entsprechenden Maßnahmen nicht getroffen werden.



Gefahr von Personenschäden durch eine allgemeine Gefahrenquelle

Das Symbol weist auf eine unmittelbar drohende Gefahr hin, die den Tod oder schwere Verletzungen zur Folge haben kann, wenn die entsprechenden Maßnahmen nicht getroffen werden.



Wichtiger Hinweis für die störungsfreie Funktion.

Bestimmungsgemäße Verwendung

BioSmart 18.000/36.000, im weiteren "Gerät" genannt, und alle anderen Teile aus dem Lieferumfang dürfen ausschließlich wie folgt verwendet werden:

- Zur mechanischen und biologischen Reinigung von Gartenteichen
- Betrieb unter Einhaltung der technischen Daten.

Für das Gerät gelten folgende Einschränkungen:

- Niemals andere Flüssigkeiten als Wasser fördern.
- Nicht für gewerbliche oder industrielle Zwecke verwenden.
- Nicht in Verbindung mit Chemikalien, Lebensmitteln, leicht brennbaren oder explosiven Stoffen einsetzen.

Sicherheitshinweise

Von diesem Gerät können Gefahren für Personen und Sachwerte ausgehen, wenn das Gerät unsachgemäß bzw. nicht dem Verwendungszweck entsprechend eingesetzt wird oder wenn die Sicherheitshinweise nicht beachtet werden.

Dieses Gerät kann von Kindern ab 8 Jahren und darüber sowie von Personen mit verringerten physischen, sensorischen oder mentalen Fähigkeiten oder Mangel an Erfahrung und Wissen benutzt werden, wenn sie beaufsichtigt oder bezüglich des sicheren Gebrauchs des Gerätes unterwiesen wurden und die daraus resultierenden Gefahren verstehen. Kinder dürfen nicht mit dem Gerät spielen. Reinigung und Benutzerwartung dürfen nicht von Kindern ohne Beaufsichtigung durchgeführt werden.

Gefahren durch die Kombination von Wasser und Elektrizität

- Die Kombination von Wasser und Elektrizität kann bei nicht vorschriftsmäßigem Anschluss oder unsachgemäßer Handhabung zum Tod oder zu schweren Verletzungen durch Stromschlag führen.
- Bevor Sie in das Wasser greifen, immer alle im Wasser befindlichen Geräte spannungsfrei schalten.

Sicherer Betrieb

- Verwenden Sie nur Original-Ersatzteile und -Zubehör für das Gerät.
- Nehmen Sie niemals technische Änderungen am Gerät vor.
- Lassen Sie Reparaturen nur von OASE-autorisierten Kundendienststellen durchführen.
- Der Filter darf in keinem Fall überlaufen. Es besteht die Gefahr der Teichentleerung.

Montage

Verlegen Sie das Abflussrohr für den Wasserauslass zum Teich und den Schlauch für den Schmutzablauf zu Kanalisation oder Blumenbeet (8) mit ausreichendem Gefälle. Stellen Sie das Gerät überflutungssicher mindestens 2 m vom Teichrand entfernt (7) auf einen festen und ebenen Untergrund. Achten Sie auf einen ungehinderten Zugang zum Deckel, um Arbeiten am Gerät durchführen zu können. Um Druckverluste zu vermeiden, möglichst kurze Schlauchverbindung mit größtmöglichem Innendurchmesser krümmungsarm und geschützt verlegen und die offene Stufenschlauchtülle (2) an der passenden Markierung absägen. Den Schlauch für den Wasserzulauf auf die offene Stufenschlauchtülle aufschieben bzw. aufdrehen und mit Schlauchklemme sichern. Eine Flachdichtung auf das Gewinde der Stufenschlauchtülle stecken, das Gewinde der Stufenschlauchtülle durch den Wasserzulauf stecken, einen O-Ring von innen auf das Gewinde stecken, Einlaufdüse von innen auf die Stufenschlauchtülle schrauben, so dass die Öffnung nach unten zeigt. Den zweiten Wassereinlauf mit der geschlossenen Schlauchtülle verschließen (außer bei Montage eines **OASE** UVC-Vorklärgeräts, z.B. Bitron C, Vitronic 18-36). Den Schlauch trittfest und knicksicher verlegen und an die Pumpe anschließen. Im normalen Filterbetrieb sollte der Schmutzablauf mit der Verschlusskappe verschlossen sein. Um jedoch einen 2"-Schlauch dauerhaft am Schmutzablauf zu montieren, die Verschlusskappe vom Schmutzablauf abschrauben, die Überwurfmutter über die 2"-Schlauchtülle schieben, den Schlauch aufschieben bzw. aufdrehen und mit Schlauchklemme sichern, die Flachdichtung in die Überwurfmutter einlegen und 2"-Schlauchtülle mit der Überwurfmutter fest auf den Schmutzablauf schrauben. Optional können Sie am Frischwasseranschluss (1) dauerhaft einen ½"-Anschluss für einen Gartenschlauch montieren sowie am Luftanschluss zur Sauerstoffanreicherung einen **OASE** Teichbelüfter AquaOxy anschließen.

Inbetriebnahme

Prüfen Sie vor der Inbetriebnahme, ob alle Klammern am Innendeckel geschlossen sind. Über die Kammern für Teichzusätze können Zusätze wie Filterstarter in den Filter und den Teich eingebracht werden (optional). Schalten Sie die Pumpe ein. Hinweis: Der BioSmart-Filter ist ein biologisches Filtersystem und benötigt bei Neuinstallation einige Wochen bis zur vollen biologischen Wirksamkeit.

Reinigung und Wartung



Achtung! Gefährliche elektrische Spannung.

Mögliche Folgen: Tod oder schwere Verletzungen.

Schutzmaßnahmen:

- Elektrische Geräte und Installationen mit Bemessungsspannung $U > 12 \text{ V AC}$ oder $U > 30 \text{ V DC}$, die im Wasser liegen: Geräte und Installationen spannungsfrei schalten, bevor Sie ins Wasser greifen.
- Vor Arbeiten am Gerät, Gerät spannungsfrei schalten.
- Gegen unbeabsichtigtes Wiedereinschalten sichern.

Reinigen Sie das Gerät nur nach Bedarf, zur optimalen Entwicklung der Filterbiologie verwenden Sie keine chemischen Reinigungsmittel, da diese die Bakterien in den Filterschäumen abtöten. Reinigen Sie das Filtersystem sofort, wenn der Schwimmer im Wasserstandsmelder von außen zu sehen ist. Pumpe ausschalten und den Deckel des Geräts öffnen.

Filterschäume reinigen

Um die Filterschäume mechanisch zu reinigen, an den Reinigungsgriffen ziehen und mehrmals nicht zu fest oder zu schnell „pumpen“ (3). Gegebenenfalls die Verschlusskappe vom Schmutzablauf abschrauben, den Absperrschieber (4) öffnen, bis das Wasser vollständig abgeflossen ist, Absperrschieber wieder schließen, Reinigungsvorgang bei Bedarf 2-3mal wiederholen. Falls nötig, die Filterschäume herausnehmen und unter klarem Wasser reinigen. Drücken Sie dazu die Rastung der Reinigungsgriffe kräftig zur Seite, bis die Verbindung zum Innendeckel gelöst ist. Die Klammern am Innendeckel lösen und diesen abnehmen. Die Filterschäume vom Schaumhalter (6) abziehen, den Behälter, den Innendeckel, den Deckel und die Filterschäume mit klarem Wasser sauber abspritzen. Die gereinigten Filterschäume wieder auf die Schaumhalter stecken (den grünen Filterschaum auf den schwarzen Schaumhalter). Die Griffe der Schaumhalter von unten durch die Schlitz im Innendeckel ziehen, bis die Schaumhalter einrasten. Innendeckel in den Filterbehälter einsetzen und alle Klammern nach oben umlegen, Filterdeckel aufsetzen und Pumpe einschalten. Zeigt der Schwimmer des Wasserstandsmelders nach dem Auswaschen immer noch eine mittlere bis starke Verschmutzung an, neue Filterschäume einsetzen.

Wasserstandsmelder reinigen

Den Wasserstandsmelder um ca. 30° gegen den Uhrzeigersinn (5) drehen und aus dem Innendeckel herausziehen. Den Verschlussstopfen und den Schwimmer aus dem Gehäuse des Wasserstandsmelders entfernen und mit klarem Wasser reinigen. In umgekehrter Reihenfolge wieder montieren, so dass sich der Schwimmer im Gehäuse frei bewegen kann.

Lagern/Überwintern

- Bei Wassertemperaturen unter 8 °C oder spätestens bei zu erwartendem Frost müssen Sie das Gerät außer Betrieb nehmen.
- Das Gerät entleeren, eine gründliche Reinigung durchführen und auf Schäden überprüfen.
- Alle Filtermedien entfernen und reinigen, trocken und frostfrei lagern.
- Der Aufbewahrungsort muss für Kinder unzugänglich sein.
- Decken Sie den Filterbehälter so ab, dass kein Regenwasser eindringen kann.
- Entleeren Sie sämtliche Schläuche, Rohrleitungen und Anschlüsse soweit wie möglich.

Störung

Störung	Ursache	Abhilfe
Wasser wird nicht klar	<ul style="list-style-type: none">- Gerät noch nicht lange im Betrieb- Pumpenleistung nicht passend- Wasser ist extrem verschmutzt- Fisch- und Tierbestand zu hoch- Filterschäume sind verschmutzt	<ul style="list-style-type: none">- Die vollständige biologische Reinigungswirkung wird erst nach einigen Wochen erreicht- Pumpenleistung neu einstellen- Algen und Blätter aus dem Teich entfernen, Wasser tauschen- Richtwert: ca. 60 cm Fischlänge auf 1 m³ Teichwasser- Filterschäume reinigen

Verschleißteile

Filterschäume sind Verschleißteile und unterliegen nicht der Gewährleistung.

Entsorgung



Dieses Gerät darf nicht als Hausmüll entsorgt werden! Nutzen Sie bitte das dafür vorgesehene Rücknahmesystem. Machen Sie das Gerät vorher durch Abschneiden der Kabel unbrauchbar.

Translation of the original Operating Instructions

Information about these operating instructions

Welcome to OASE Living Water. You made a good choice with the purchase of this product **BioSmart 18.000/36.000**. Prior to commissioning the unit, please read the instructions of use carefully and fully familiarise yourself with the unit. Ensure that all work on and with this unit is only carried out in accordance with these instructions.

Adhere to the safety information for the correct and safe use of the unit.

Keep these instructions in a safe place! Please also hand over the instructions when passing the unit on to a new owner.

Symbols used in these instructions

The symbols used in this operating manual have the following meanings:



Risk of injury to persons due to dangerous electrical voltage

This symbol indicates an imminent danger, which can lead to death or severe injuries if the appropriate measures are not taken.



Risk of personal injury caused by a general source of danger

This symbol indicates an imminent danger, which can lead to death or severe injuries if the appropriate measures are not taken.



Important information for trouble-free operation.

Intended use

BioSmart 18.000/36.000, in the following termed "unit", and all other parts from the delivery scope may be used exclusively as follows:

- For mechanical and biological cleaning of garden ponds
- Operation under observance of the technical data.

The following restrictions apply to the unit:

- Never use the unit to convey fluids other than water.
- Do not use for commercial or industrial purposes.
- Do not use in conjunction with chemicals, foodstuff, easily flammable or explosive substances.

Safety information

Hazards to persons and assets may emanate from this unit if it is used in an improper manner or not in accordance with its intended use, or if the safety instructions are ignored.

This unit can be used by children from the age of 8 and by persons with physical, sensory or mental impairments or lack of experience and knowledge, as long as they are supervised or instructed on how to use the unit safely and are able to understand the potential hazards. Do not allow children to play with the unit. Do not allow children to clean or maintain the unit without close supervision.

Hazards encountered by the combination of water and electricity

- The combination of water and electricity can lead to death or severe injury from electrocution, if the unit is incorrectly connected or misused.
- Prior to reaching into the water, always switch off the mains voltage to all units used in the water.

Safe operation

- Only use original spare parts and accessories for the unit.
- Never carry out technical modifications to the unit.
- Only have repairs carried out by customer service points authorised by OASE.
- Ensure that the filter will not overflow. Danger of emptying the pond.

Installation

Lay the outlet pipe for the water outlet into the pond and the hose for the sludge drain into the sewage system or flower bed (8) with a sufficient gravity (i.e. slightly downhill). Place the unit at a flood protected position at a distance from the pond edge (7) of at least 2m on a firm and level ground. Ensure unrestricted access to the cover to be able to carry out work on the unit. To avoid pressure loss, use hose connections which are as short as possible and have a maximum internal diameter; avoid bends and lay well protected, saw off the open stepped hose nozzle (2) at the corresponding mark. Push or turn the hose for the water inlet onto the open stepped hose nozzle and secure with a hose clip. Place a flat sealing ring on the thread of the stepped hose nozzle, push the thread of the stepped hose nozzle through the water inlet, insert an O ring on the thread from inside, screw the inlet nozzle on the stepped hose nozzle from inside ensuring that the opening points downward. Close the second water inlet with the closed hose nozzle (except when fitting an **OASE** UVC pre-clearing unit, e.g. Bitron C, Vitronic 18-36). Lay the hose so that it cannot be stepped on, avoid kinks and connect it to the pump. During normal filter operation, the sludge drain should be closed using the cover cap. To permanently fit a 2" hose to the sludge drain, unscrew the cover cap from the dirt drain, push the union nut over the 2" hose nozzle, push on the hose and secure with the hose clip, insert the flat sealing ring in the union nut and firmly screw-tighten the 2" hose nozzle including the union nut on the dirt drain. As an option, you can permanently fit a 1/2" connection for a garden hose to the fresh water connection (1) and to connect the **OASE** pond aerator AquaOxy to the air connection to ensure an adequate oxygen supply to the pond.

Start-up

Prior to starting up the unit, check that all clamps on the internal cover are closed. The clamps for pond additives can be used to supply additives such as filter starters to the filter and the pond (optional). Switch the pump on. Note: The BioSmart filter is a biological filter system and requires several weeks after its first installation to reach its full biological effect, and must be run continuously to retain the biological efficiency.

Maintenance and cleaning



Attention! Dangerous electrical voltage.

Possible consequences: Death or severe injury.

Protective measures:

- Electrical units and installations with a rated voltage of $U > 12 \text{ V AC}$ or $U > 30 \text{ V DC}$ located in the water: Isolate the units and installations (switch off and disconnect from the power supply) before reaching into the water.
- Isolate the unit before starting any work.
- Secure the unit to prevent unintentional switching on.

Only clean the unit when required, do not use chemical cleaning agents to permit the filter biology to optimally develop, knowing that cleaning agents kill the bacteria in the foam filters. Clean the filter system immediately when the float switch in the water level indicator becomes visible from outside. Switch off the pump and open the unit cover.

Cleaning foam filters

To mechanically clean the foam filters, pull on the cleaning handles and "pump" (3) several times neither too strong nor too fast. If necessary, unscrew the cover cap from the sludge drain, open the slide valve (4), allow the water to drain completely, close the slide valve again; repeat the cleaning process 2 to 3 times, if necessary. If necessary, remove the foam filters and clean more thoroughly in a bucket of pond water. To this effect, press the engagement of the cleaning handles to the side until the connection to the inner cover disengages. Release the clamps at the inner cover and remove cover. Pull the foam filters from the foam filter holder (6), spray clean the container, the inner cover, the cover and the foam filters with clean water. Reinsert the cleaned foam filters in the foam filter holders (the green foam filter in the black foam holder). Pull the handles of the foam filter holders through the slots in the inner cover from below until the foam filter holders engage. Insert the inner cover into the filter container and fold over all clamps, fit filter cover and switch on the pump. Replace the foam filters if the float switch of the water level indicator keeps showing a medium to heavy soiling following the cleaning process.

Cleaning the water level indicator

Turn the water level indicator counter-clockwise (5) through approx. 30° and pull out of the inner cover. Remove the plug and the float switch out of the housing of the water level indicator and clean using clear water. Reassemble in the reverse order such that the float switch can move freely in the housing.

Storage/Over-wintering

- Put the unit out of operation at water temperatures below 8 °C or, at the latest, when freezing temperatures are to be expected.
- Drain and thoroughly clean the unit, check for damage.
- Remove, clean, dry and store all filters in a frost-free environment.
- Ensure that the storage place is inaccessible to children.
- Cover the filter container such that the ingress of rain water is excluded.
- Drain all hoses, pipes and connections as far as possible.

Malfunctions

Trouble shooting	Cause	Remedy
Water stays cloudy	<ul style="list-style-type: none">- Unit has been in operation only for a short time- Inadequate pump capacity- Water extremely soiled- Excessive fish and animal population- Foam filters soiled	<ul style="list-style-type: none">- The complete biological cleaning effect is only achieved after several weeks- Readjust the pump capacity- Remove algae and leaves from the pond, perform a partial water change- Guide value: approx. 60 cm fish length on 1 m3 pond water- Clean foam filters

Wear parts

Foam filters are wear parts and are excluded from the warranty.

Disposal



Do not dispose of this unit with domestic waste! For disposal purposes, please use the return system provided. Disable the unit beforehand by cutting off the cables.

Traduction de la notice d'emploi originale

Remarques relatives à cette notice d'emploi

Bienvenue chez OASE Living Water. Avec l'acquisition du produit, **BioSmart 18.000/36.000** vous avez fait le bon choix.

Avant la première utilisation de l'appareil, lire attentivement cette notice d'emploi et se familiariser avec l'appareil. Tous les travaux effectués avec et sur cet appareil devront être exécutés conformément aux directives ci-jointes.

Respecter impérativement les consignes de sécurité relatives à une utilisation correcte et en toute sécurité.

Conserver soigneusement cette notice d'emploi. Lors d'un changement de propriétaire, prière de transmettre également cette notice d'emploi.

Symboles dans cette notice d'emploi

Les symboles utilisés dans cette notice d'emploi ont les significations suivantes :



Risque de dommages aux personnes dû à une tension électrique dangereuse

Le symbole attire l'attention sur un danger directement imminent pouvant entraîner la mort ou des blessures graves si les mesures correspondantes ne sont pas prises.



Risque de dommages aux personnes dû à une source de danger générale

Le symbole attire l'attention sur un danger directement imminent pouvant entraîner la mort ou des blessures graves si les mesures correspondantes ne sont pas prises.



Consigne importante pour un fonctionnement exempt de dérangement.

Utilisation conforme à la finalité

BioSmart 18.000/36.000, appelé par la suite "appareil", et toutes les autres pièces faisant partie de la livraison ne peuvent être utilisées que comme suit :

- Pour le nettoyage mécanique et biologique d'étangs/bassins de jardin
- Exploitation dans le respect des données techniques.

Les restrictions suivantes sont valables pour l'appareil :

- Ne jamais refouler des liquides autres que de l'eau.
- Ne pas utiliser à des fins commerciales ou industrielles.
- Ne pas utiliser en relation avec des produits chimiques, des produits alimentaires, des matériaux facilement inflammables ou explosifs.

Consignes de sécurité

Toutefois des situations à risque pour les personnes ou les biens peuvent survenir avec cet appareil lorsque celui-ci est utilisé de manière non appropriée, voire non conforme à sa finalité ou lorsque les informations de sécurité ne sont pas respectées.

Cet appareil est utilisable par des mineurs de moins de 8 ans ainsi que par des personnes souffrant d'un handicap mental ou plus généralement par des personnes manquant d'expérience : dans ces situations cependant un adulte averti devra être présent, qui renseignera le mineur ou la personne fragilisée concernée sur le bon emploi de ce matériel. Les enfants ne doivent pas jouer avec cet appareil. Ne pas laisser un enfant sans surveillance pour le nettoyage ou l'entretien.

Dangers dus à la combinaison d'eau et d'électricité

- La combinaison d'eau et d'électricité peut entraîner des blessures graves ou la mort par électrocution en présence de raccordements non conformes ou d'une utilisation inappropriée.
- Toujours mettre hors tension tous les appareils se trouvant dans l'eau avant tout contact avec l'eau.

Exploitation sécurisée

- N'utiliser que des pièces de rechange et des accessoires d'origine pour l'appareil.
- Ne jamais procéder à des modifications techniques sur l'appareil.
- Ne faire effectuer les réparations que par des SAV autorisés par OASE.
- Le filtre ne doit jamais déborder, en aucun cas. Risque de vidange de l'étang/bassin.

Montage

Poser le tuyau d'écoulement pour la sortie d'eau vers l'étang/bassin et le tuyau pour la sortie des impuretés vers la canalisation ou un parterre de fleurs (8) avec une pente suffisante. Placer l'appareil à l'abri de toute inondation à au moins 2 m de la berge de l'étang/bassin (4) sur un support stable et plat. Veiller à laisser un accès libre au couvercle afin de pouvoir effectuer des travaux sur l'appareil. Afin d'éviter des pertes de pression, poser un raccordement de tuyau le plus court possible, disposant d'un diamètre interne le plus grand possible, en évitant les courbures et les risques d'endommagement. Enfoncer le tuyau d'arrivée d'eau sur l'embout à olive gradué ouvert voire le visser et le bloquer avec un collier pour tuyau souple. Enfiler une garniture plate sur le filetage de l'embout à olive, insérer le filetage de l'embout à olive à travers l'arrivée d'eau, enfiler de l'extérieur un joint torique sur le filetage, visser par l'intérieur l'ajutage d'entrée sur l'embout à olive de telle sorte que l'ouverture soit tournée vers le bas. Obtenir la deuxième arrivée d'eau avec l'embout à olive fermé (sauf pour le montage d'un appareil de préclarification UVC **OASE**, par ex. Bitron C, Vitronic 18-36). Poser le tuyau de manière à ce qu'il ne soit ni écrasé ni plié, puis le raccorder à la pompe. En mode de filtrage normal, la sortie des impuretés doit être fermée avec le capuchon. Toutefois afin de monter un tuyau 2" en permanence, dévisser le capuchon de la sortie des impuretés, faire passer l'écrou-raccord sur l'embout de tuyau 2", enfoncer voire visser le tuyau et le bloquer avec un collier pour tuyau souple, placer le joint d'étanchéité plat dans l'écrou-raccord et visser fermement l'embout de tuyau 2" avec l'écrou-raccord sur la sortie des impuretés. En option, il est également possible de monter en permanence un raccordement 1/2" pour tuyau d'arrosage sur l'arrivée d'eau fraîche (1) ainsi que de raccorder l'aérateur de bassin **OASE** AquaOxy sur le raccord d'air afin d'assurer l'enrichissement en oxygène.

Mise en service

Vérifier avant la mise en service si toutes les fixations du couvercle intérieur sont fermées. Au moyen des compartiments pour additifs d'étang/de bassin, il est possible d'introduire des additifs comme un starter de filtration dans le filtre ou le bassin/étang (optionnel). Mettre la pompe en circuit. Remarque : Le filtre BioSmart est un système de filtration biologique et nécessite quelques semaines lors d'une nouvelle installation pour atteindre sa pleine efficacité biologique.

Nettoyage et entretien



Attention ! Tension électrique dangereuse.

Conséquences éventuelles : mort ou blessures graves.

Mesures de sécurité :

- Appareils électriques et installations avec une tension assignée $U > 12 \text{ V CA}$ ou $U > 30 \text{ V CC}$, qui se trouvent dans l'eau : couper la tension des appareils et des installations avant de mettre les mains dans l'eau.
- Avant d'exécuter des travaux sur l'appareil, couper la tension de l'appareil.
- Le protéger contre toute remise en circuit incontrôlée.

Nettoyer l'appareil selon les besoins. Pour permettre un développement optimal de la biologie du filtre, ne pas utiliser de produits chimiques de nettoyage, car ils tuent les bactéries des mousses filtrantes. Nettoyer immédiatement le système de filtration lorsque le flotteur de l'indicateur du niveau d'eau est visible depuis l'extérieur. Mettre la pompe hors circuit et ouvrir le couvercle de l'appareil.

Nettoyer les mousses filtrantes

Pour nettoyer mécaniquement les mousses filtrantes, tirer sur les poignées de nettoyage et "pomper" plusieurs fois sans effort trop important ni vitesse excessive (3). Le cas échéant, dévisser le capuchon de la sortie des impuretés, ouvrir le robinet (4) jusqu'à ce que l'eau soit complètement écoulée, puis refermer le robinet, et répéter éventuellement le processus de nettoyage 2 à 3 fois. Si nécessaire, retirer les mousses filtrantes et les nettoyer avec de l'eau claire. Pour cela, appuyer fermement le crantage de la poignée de nettoyage sur le côté jusqu'à ce que le raccord avec le couvercle interne soit débloqué. Débloquer les fixations sur le couvercle intérieur et le retirer. Enlever les mousses filtrantes du porte-mousse (6), rincer le récipient, le couvercle intérieur, le couvercle et les mousses filtrantes avec de l'eau claire. Remettre les mousses filtrantes nettoyées sur le porte-mousse (la mousse filtrante verte sur le porte-mousse noir). Faire passer la poignée du porte-mousse par le bas à travers la fente du couvercle intérieur jusqu'à ce que le porte-mousse se verrouille. Mettre le couvercle intérieur en place dans le récipient de filtrage et rabattre toutes les fixations vers le haut, mettre le couvercle de filtre en place et enclencher la pompe. Si le flotteur de l'indicateur de niveau d'eau affiche toujours un encrassement moyen ou important à la suite du rinçage, installer de nouvelles mousses filtrantes.

Nettoyage de l'indicateur de niveau d'eau

Tourner l'indicateur de niveau d'eau d'env. 30° dans le sens contraire des aiguilles d'une montre (5) et le retirer du couvercle intérieur. Retirer le bouchon de fermeture et le flotteur du boîtier de l'indicateur de niveau d'eau et les nettoyer à l'eau claire. Remonter en ordre inverse, pour que le flotteur puisse se déplacer librement dans son boîtier.

Stockage/entreposage pour l'hiver

- Mettre l'appareil hors service si la température de l'eau est inférieure à 8 °C, ou en cas de risque de gel.
- Vidanger l'appareil, procéder à un nettoyage soigneux et vérifier l'absence de dommages.
- Retirer tous les éléments filtrants et les nettoyer, les entreposer au sec et à l'abri du gel.
- Le lieu de stockage doit être hors de portée des enfants.
- Couvrir le récipient de filtrage de telle sorte que l'eau de pluie ne puisse pas y pénétrer.
- Vider dans la mesure du possible tous les tuyaux, toutes les conduites et tous les raccords.

Problèmes

Problème	Cause	Remède
L'eau n'est pas claire	<ul style="list-style-type: none"> - L'appareil n'est en service que depuis peu de temps - La puissance de la pompe ne convient pas - L'eau est extrêmement sale - La quantité de poissons et d'animaux est trop élevée - Les mousses filtrantes sont encrassées 	<ul style="list-style-type: none"> - L'effet de nettoyage biologique complet n'est atteint qu'après quelques semaines - Régler à nouveau le rendement de la pompe - Retirer les algues et les feuilles du bassin, remplacer l'eau - Valeur indicative : env. 60 cm de longueur de poisson pour 1 m³ d'eau d'étang/bassin - Nettoyer les mousses filtrantes

Pièces d'usure

Les mousses filtrantes sont des pièces d'usure et ne sont pas couvertes par la garantie.

Recyclage



L'appareil ne doit pas être jeté avec les ordures ménagères ! Prière d'utiliser le système de reprise prévu à cet effet. Rendez l'appareil inutilisable en sectionnant le câble auparavant.

Vertaling van de oorspronkelijke gebruiksaanwijzing

Instructies betreft deze gebruiksaanwijzing

Welkom bij OASE Living Water. Met de aanschaf van het product **BioSmart 18.000/36.000** heeft u een goede keuze gemaakt.

Voordat u het apparaat in gebruik neemt dient u de gebruiksaanwijzing zorgvuldig door te lezen en zich met het apparaat vertrouwd te maken. Alle werkzaamheden aan en met dit apparaat mogen uitsluitend verricht worden als ze conform de onderhavige handleiding zijn.

Houdt u zich voor een juist en veilig gebruik stipt aan de veiligheidsvoorschriften.

Bewaar deze gebruiksaanwijzing zorgvuldig. Geef de gebruiksaanwijzing aan de nieuwe eigenaar wanneer het apparaat van eigenaar verwisselt.

Symbolen in deze handleiding

De in deze gebruiksaanwijzing gebruikte symbolen hebben de volgende betekenis:



Gevaar voor persoonlijke schade door gevaarlijke elektrische spanning

Het symbool wijst op een onmiddellijk dreigend gevaar, dat de dood of zware verwondingen tot gevolg kan hebben als geen passende maatregelen worden getroffen.



Gevaar voor persoonlijke schade door een algemene gevaarbron

Het symbool wijst op een onmiddellijk dreigend gevaar, dat de dood of zware verwondingen tot gevolg kan hebben als geen passende maatregelen worden getroffen.



Belangrijke aanwijzing voor een storingsvrije werking.

Beoogd gebruik

BioSmart 18.000/36.000, verder 'apparaat' genoemd, en alle andere onderdelen uit de levering mogen uitsluitend als volgt worden gebruikt:

- Voor het mechanisch en biologisch schoonmaken van tuinvijvers
- Gebruik onder naleving van de technische gegevens.

De volgende inperkingen gelden voor het apparaat:

- Transporteer nimmer andere vloeistoffen dan water.
- Niet gebruiken voor commerciële of industriële doeleinden.
- Niet gebruiken in combinatie met chemicaliën, levensmiddelen, licht brandbare of explosieve stoffen.

Veiligheidsinstructies

Dit apparaat kan gevaar opleveren voor personen en goederen, indien het op onoordeelkundige c.q. ondoelmatige wijze gebruikt wordt of als de veiligheidsvoorschriften niet worden opgevolgd.

Dit apparaat kan worden gebruikt door kinderen vanaf 8 jaar en daarnaast door personen met verminderde fysieke, sensorische of mentale vermogens of een gebrek aan ervaring en kennis, mits zij onder toezicht staan of geïnstrueerd werden over het veilige gebruik van het apparaat en de gevaren begrijpen, die hiermee samenhangen. Kinderen mogen niet met het apparaat spelen. Reiniging en onderhoud door de gebruiker mogen niet worden uitgevoerd door kinderen, die niet onder toezicht staan.

Gevaren als gevolg van de combinatie van water en elektriciteit

- De combinatie van water en elektriciteit kan - in geval van een niet volgens de voorschriften gemaakte aansluiting of door onoordeelkundig gebruik - leiden tot elektrische schokken die ernstig letsel of de dood veroorzaken.
- Schakel eerst alle watervoerende apparaten spanningvrij alvorens u in het water grijpt.

Veilig gebruik

- Gebruik alleen originele reserveonderdelen en accessoires voor het apparaat.
- Breng nooit technische veranderingen aan het apparaat aan.
- Laat reparaties uitsluitend verrichten door OASE-erkende serviceafdelingen.
- De filter mag in geen geval overlopen. Er bestaat de kans dat de vijver leegloopt.

Montage

Leg de afvoerbuï voor de wateruitlaat naar de vijver toe en de slang voor de vuilafvoer naar de riolering of het bloembed (8) met voldoende verval. Plaats het apparaat minstens 2 m van de vijverrand vandaan (7) op een vaste en vlakke ondergrond en zorg er voor dat het niet onder water komt te staan. Om werkzaamheden aan het apparaat te kunnen verrichten, moet u de toegang tot het deksel helemaal vrij houden. Om drukverlies te voorkomen, moet u een zo kort mogelijke slangverbinding leggen met een zo groot mogelijke binnendoorsnede leggen. Leg de verbinding goed beschermd met zo min mogelijk bochten en zaag het open slangmondstuk (2) op de passende markering af. Schuif c.q. draai de slang voor de watertoevoer op het open slangmondstuk en maak ze vast met een slangklem. Doe een vlakafdichting op de schroefdraad van het slangmondstuk, steek de schroefdraad van het slangmondstuk door de watertoevoer, steek van binnen een O-ring op de schroefdraad en draai van binnen het toevoermondstuk op het slangmondstuk zodat de opening naar onderen toe wijst. Sluit de tweede waterinlaat af met het gesloten slangmondstuk (behalve bij montage van een **OASE** UVC-voorreinigingsapparaat, bijv. Bitron C, Vitronic 18-36). Leg de slang zodanig dat niemand er op kan trappen en er geen knikken in zitten. Sluit de slang aan op de pomp. Tijdens normale filterwerking moet de vuilafvoer met de sluitkap zijn afgesloten. Om echter duurzaam een 2"-slang op de vuilafvoer te kunnen monteren, moet u de sluitkap van de vuilafvoer afdraaien, de wartelmoer over het 2"-slangmondstuk heen schuiven, de slang er op schuiven c.q. draaien en borgen met een slangklem, de vlakafdichting in de wartelmoer leggen en het 2"-slangmondstuk met de wartelmoer goed vast op de vuilafvoer draaien. Optioneel kunt u op de leidingwateraansluiting (1) ook duurzaam een ½"-aansluiting voor een tuinslang monteren en op de luchtaansluiting voor de zuurstofverrijking de **OASE** vijverbeluchter AquaOxy aansluiten.

Ingebruikneming

Controleer vóór ingebruikname of alle klemmen op het binnendeksel gesloten zijn. Via de kamers voor vijvertoebehoren kunt u toebehoren als filterstarters in het filter en de vijver inbrengen (optioneel). Schakel de pomp in. Opmerking: Het BioSmart -filter is een biologisch filtersysteem dat bij nieuwe installatie enkele weken nodig heeft om zijn volledige biologische werking te ontplooiën.

Reiniging en onderhoud



Let op! Gevaarlijke elektrische spanning.

Mogelijke gevolgen: Dood of ernstig letsel.

Veiligheidsmaatregelen:

- Elektrische apparaten en installaties met nominale spanning $U > 12 \text{ V AC}$ of $U > 30 \text{ V DC}$, die in het water liggen: Spanning van apparaten en installaties loskoppelen voordat u in het water grijpt.
- Alvorens werkzaamheden aan het apparaat te verrichten, apparaat spanningsvrij maken.
- Beveiligen tegen onbedoeld opnieuw inschakelen.

Reinig het apparaat alleen als dit nodig is en gebruik voor een optimale ontwikkeling van de filterbiologie geen chemische reinigingsmiddelen, aangezien deze de bacteriën in de filterschuimen doden. Reinig het filtersysteem onmiddellijk als de vlotter in de vuilgraadmeter van buiten af zichtbaar is. Pomp uitzetten en het deksel van het apparaat openmaken.

Filterschuimen schoonmaken

Om de filterschuimen mechanisch te reinigen, moet u aan de reinigingsgrepen trekken en meerdere malen niet te hard of te snel „pompen“ (3). Draai eventueel de sluitkap van de vuilafvoer af en maak de schuifafsluiter (4) open, totdat het water volledig weggestroomd is. Maak de schuifafsluiter weer dicht en herhaal de reinigingsprocedure indien nodig 2 tot 3 maal. Neem de filterschuimen er, indien nodig, uit en maak ze schoon onder helder water. Druk de arrêtering van de reinigingsgrepen daartoe krachtig opzij, totdat er geen verbinding meer met het binnendeksel bestaat. Maak de klemmen op het binnendeksel los en neem het deksel weg. Trek de filterschuimen van de schuimhouder (6) af en spuit de container, het binnendeksel, het deksel en de filterschuimen goed schoon met helder water. Steek de gereinigde filterschuimen weer op de sponshouder (het groene filterschuim op de zwarte schuimhouder). Trek de grepen van schuimhouder vanaf de onderzijde door de spleten in het binnendeksel totdat de sponshoudervastklikken. Zet het binnendeksel in de filtercontainer en klap alle klemmen naar boven toe om, zet het filterdeksel er op en zet de pomp aan. Als de vlotter van de vuilgraadmeter na het schoonwassen nog steeds een middelmatige tot sterke verontreiniging aangeeft, moet u nieuwe filterschuimen aanbrengen.

Vuilgraadmeter reinigen

Draai de vuilgraadmeter ca. 30° naar links (5) en trek hem uit het binnendeksel. Verwijder de sluitstop en de vlotter uit de behuizing van de vuilgraadmeter en reinig ze met schoon water. In omgekeerde volgorde weer monteren, zodat de vlotter vrij kan bewegen in de behuizing.

Opslag en overwintering

- Bij watertemperaturen beneden 8 °C of op zijn laatst bij kans op vorst, moet u het apparaat uit bedrijf nemen.
- Maak het apparaat leeg, reinig het grondig en controleer of het beschadigd is.
- Verwijder alle filterelementen, maak ze schoon en bewaar ze op een droge, vorstvrije plaats.
- De plaats van opslag mag niet toegankelijk zijn voor kinderen.
- Dek de filterhouder zo af dat er geen regenwater in kan binnendringen.
- Maak alle slangen, buizen en aansluitingen zoveel mogelijk leeg.

Storingen

Storing	Oorzaak	Oplossing
Water wordt niet helder	<ul style="list-style-type: none"> - Apparaat nog niet lang in gebruik - Pompcapaciteit stemt niet overeen - Water is extreem verontreinigd - Te veel vissen en dieren - Filterschuimen zijn verontreinigd 	<ul style="list-style-type: none"> - De volledige biologische reinigingswerking wordt pas na enkele weken bereikt - Pompcapaciteit opnieuw instellen - Algen en bladeren uit de vijver verwijderen, water verversen - Richtwaarde: ca. 60 cm vislengte op 1 m3 vijverwater - Filterschuimen schoonmaken

Slijtagedelen

Filterschuimen zijn niet-slijtvaste onderdelen en vallen niet onder de garantie.

Afvoer van het afgedankte apparaat



Dit apparaat niet met het huishoudelijk afval afvoeren! Maak gebruik van het hiervoor bestemde recyclingstelsel. Maak het apparaat eerst door het afsnijden van de kabels onbruikbaar.

Traducción de las instrucciones de uso originales

Indicaciones sobre estas instrucciones de uso

Bienvenido a OASE Living Water. La compra del producto **BioSmart 18.000/36.000** es una buena decisión.

Lea minuciosamente las instrucciones y familiarícese con el equipo antes de usar el mismo por primera vez. Todos los trabajos en y con este equipo sólo se deben ejecutar conforme a estas instrucciones.

Tenga necesariamente en cuenta las indicaciones de seguridad para garantizar un uso correcto y seguro del equipo.

Guarde cuidadosamente estas instrucciones. Entregue estas instrucciones al nuevo propietario en caso de cambio de propietario.

Símbolos en estas instrucciones

Los símbolos que se emplean en estas instrucciones de uso tienen el siguiente significado:



Peligro de daños a personas por tensión eléctrica peligrosa

El símbolo indica un peligro inminente que puede provocar la muerte o graves lesiones si no se toman las medidas correspondientes.



Peligro de daños de personas por una fuente de peligro general

El símbolo indica un peligro inminente que puede provocar la muerte o graves lesiones si no se toman las medidas correspondientes.



Indicación importante para un funcionamiento sin fallos.

Uso conforme a lo prescrito

BioSmart 18.000/36.000, denominado a continuación "equipo" y todas las otras piezas incluidas en el suministro se deben emplear exclusivamente como sigue:

- Para la limpieza mecánica y biológica de estanques de jardín
- Operación observando los datos técnicos.

Para el equipo son válidas las siguientes limitaciones:

- No transporte nunca otros líquidos que no sea el agua.
- No emplee el equipo para fines industriales.
- No emplee el equipo en combinación con productos químicos, alimentos y sustancias fácilmente inflamables o explosivas.

Indicaciones de seguridad

El equipo puede ser una fuente de peligro para las personas y los valores materiales, si no se emplea adecuadamente y conforme al uso previsto o si no se observan las indicaciones de seguridad.

Este equipo se puede usar por niños a partir de 8 años así como por personas con capacidades físicas, sensoriales o mentales disminuidas o con escasas experiencias y conocimientos, si se supervisan o se instruyen de forma segura en el uso del equipo y han entendido los peligros que se pueden producir. Los niños no deben jugar con el equipo. Los niños no deben limpiar ni mantener el equipo sin supervisión.

Peligros que se producen por el contacto del agua con la electricidad

- En caso de una conexión no conforme a lo prescrito o una manipulación inadecuada, el contacto del agua con la electricidad puede provocar la muerte o graves lesiones debido a un choque eléctrico.
- Antes de tocar el agua desconecte siempre todos los equipos que se encuentran en el agua de la tensión.

Funcionamiento seguro

- Emplee sólo piezas de recambio y accesorios originales para el equipo.
- No realice nunca modificaciones técnicas en el equipo.
- Encargue los trabajos de reparación sólo a empresas de servicio autorizadas por OASE.
- Por ninguna razón se debe rebosar el filtro. Existe peligro de que se vacíe el estanque.

Montaje

Tienda el tubo de desagüe para la salida de agua al estanque y el tubo flexible para la salida de agua sucia a la canalización o al macizo de flores (8) con suficiente inclinación. Coloque el equipo por lo menos a 2m de distancia del borde del estanque (7) sobre una base resistente y plana y protegido contra la inundación. Observe de que se pueda acceder sin problemas a la tapa para poder ejecutar los trabajos en el equipo. Para evitar pérdidas de presión coloque las uniones de tubo flexible lo más cortas posibles y con el mayor posible diámetro interior. Evite curvas y proteja el tubo flexible. Sierre la boquilla portatubo escalonada abierta (2) en la marca adecuada. Desplace o gire el tubo flexible para la entrada de agua en la boquilla portatubo escalonada abierta y asegúrelo con la abrazadera para tubo flexible. Coloque una junta plana en la rosca de la boquilla portatubo escalonada, introduzca la rosca de la boquilla portatubo escalonada por la entrada de agua, coloque un anillo en O por adentro en la rosca y atornille la tobera de entrada por adentro en la boquilla portatubo escalonada de forma que la abertura indique hacia abajo. Cierre la segunda entrada de agua con la boquilla portatubo cerrada (excepto para el montaje de un equipo clarificador previo UVC **OASE**, p.e. Bitron C, Vitronic 18-36). Tienda el tubo flexible protegido contra las pisadas y dobladuras y conéctelo a la bomba. En el servicio de filtro normal debe estar cerrada la salida de agua sucia con la caperuza de cierre. Para montar un tubo flexible de 2" permanentemente en la salida de agua sucia desatornille la caperuza de cierre de la salida de agua sucia, desplace la tuerca racor por la boquilla portatubo de 2", desplace o gire el tubo flexible y asegúrelo con la abrazadera de tubo flexible, coloque la junta plana en la tuerca racor y enrosque la boquilla portatubo de 2" con la tuerca racor en la salida de agua sucia. Opcional se puede montar permanentemente en la conexión de agua fresca (1) una conexión de 1/2" para un tubo flexible de jardín así como en la conexión de aire para enriquecer el agua con oxígeno un equipo oxigenador **OASE** tipo AquaOxy.

Puesta en marcha

Compruebe antes de la puesta en marcha si están cerradas todas las abrazaderas en la tapa interior. Sobre las abrazaderas para los complementos de estanque se pueden colocar en el filtro y el estanque complementos como p.e. arrancadores de filtro (opcional). Conecte la bomba. Nota: El filtro BioSmart es un sistema de filtro biológico y necesita en caso de que sea nuevo algunas semanas hasta la plena eficacia biológica.

Limpeza y mantenimiento



¡Atención! Tensión eléctrica peligrosa.

Posibles consecuencias: La muerte o lesiones graves.

Medidas de protección:

- Equipos eléctricos e instalaciones con tensión asignada $U > 12 \text{ V CA}$ o $U > 30 \text{ V CC}$ que se encuentran en el agua: Desconecte los equipos y las instalaciones de la tensión antes de tocar en el agua.
- Desconecte el equipo de la tensión antes de realizar trabajos en el equipo.
- Asegure el equipo contra una reconexión inadvertida.

Limpie el equipo sólo si fuera necesario. Para el desarrollo óptimo del efecto de filtro biológico no emplee productos de limpieza químicos, porque estos destruyen las bacterias en los elementos de espuma filtrantes. Limpie de inmediato el sistema de filtro si se observa el flotador en el indicador del nivel de agua por afuera. Desconecte la bomba y abra la tapa del equipo.

Limpeza de los elementos de espuma filtrantes

Para limpiar de forma mecánica los elementos de espuma filtrantes tire de las empuñaduras de limpieza y "bombee" varias veces no muy fuerte ni muy rápido (3). Desenrosque en caso dado la caperuza de cierre de la salida de agua sucia, abra la válvula de cierre (4) hasta que se haya purgado completamente el agua, cierre de nuevo la válvula de cierre y repita el procedimiento de limpieza si fuera necesario 2 a 3 veces. Si fuera necesario saque los elementos de espuma filtrantes y límpielos bajo agua clara. Presione para esto el dispositivo enclavador de la empuñadura de limpieza fuertemente al lado hasta que se suelte la conexión a la tapa interior. Suelte las grapas en la tapa interior y desmóntela. Quite los elementos de espuma filtrantes del portaespuma (6) y limpie el recipiente, la tapa interior, la tapa y los elementos de espuma filtrantes con agua clara. Coloque los elementos de espuma filtrantes limpios de nuevo en el portaespuma (el elemento de espuma filtrante verde en el elemento de espuma filtrante negro). Tire la empuñadura del portaespuma por abajo por la ranura en la tapa interior hasta que se enclave el portaespuma. Coloque la tapa interior en el recipiente de filtro y coloque todas las grapas hacia arriba. Coloque después la tapa del filtro y conecte la bomba. Si el flotador del indicador del nivel de agua todavía indica después del lavado un ensuciamiento medio a fuerte coloque elementos de espuma filtrantes nuevos.

Limpeza del indicador del nivel de agua

Gire el indicador del nivel de agua aprox. 30° en sentido contrario a las manecillas del reloj (5) y sáquelo de la tapa interior. Saque el tapón y el flotador de la caja del indicador del nivel de agua y límpielos con agua limpia. Realice de nuevo el montaje en secuencia contraria. Controle que el flotador se pueda mover libremente en la caja.

Almacenamiento / Conservación durante el invierno

- El equipo se tiene que poner fuera de servicio si la temperatura del agua baja por debajo de 8 °C o a más tardar cuando se esperen heladas.
- Vacíe el equipo, límpielo minuciosamente y compruebe si está dañado.
- Quite y limpie todos los medios filtrantes y almacénelos secos y protegidos contra heladas.
- El lugar de almacenamiento no debe estar al alcance de los niños.
- Cubra el recipiente de filtro de forma que no pueda entrar el agua de lluvia.
- Vacíe lo más posible todos los tubos flexibles, tuberías y conexiones.

Fallos

Fallo	Causa	Ayuda
El agua no se aclara	<ul style="list-style-type: none"> - El equipo no está todavía largo tiempo en servicio - Caudal de la bomba no adecuado - Agua extremadamente sucia - Exceso de peces y animales en el estanque - Elementos de espuma filtrantes sucios 	<ul style="list-style-type: none"> - El pleno efecto de limpieza biológico se alcanza después de algunas semanas - Ajuste de nuevo el caudal de la bomba - Elimine las algas y hojas del estanque y cambie el agua - Valor aproximativo: Peces de aprox. 60 cm de longitud por 1 m³ de agua de estanque - Limpie los elementos de espuma filtrantes

Piezas de desgaste

Los elementos de espuma filtrantes son piezas de desgaste y no entran en la prestación de garantía.

Desecho



¡Este equipo no se debe desechar en la basura doméstica! Deseche el equipo sólo a través de un sistema de recogida previsto. Corte el cable para inutilizar el equipo.

Tradução das instruções de uso originais

Explicações necessárias às Instruções de uso

Bem-vindo a OASE Living Water. Com a aquisição do produto **BioSmart 18.000/36.000** tomou uma boa decisão. Antes de utilizar pela primeira vez o aparelho, leia atentamente as instruções de uso e familiarize-se com a operação. Todos os trabalhos com este aparelho poderão ser realizados exclusivamente conforme as presentes instruções. Observe estritamente as instruções de segurança com respeito ao uso correcto e seguro do aparelho. Guarde estas instruções de uso em local seguro. Se ceder o aparelho a outra pessoa, entregue-lhe as instruções de uso.

Símbolos usados nestas instruções

Os símbolos utilizados nestas instruções de uso têm o seguinte significado:



Risco de lesões de pessoas por tensão eléctrica perigosa

O símbolo adverte de perigo iminente, passível de provocar a morte ou lesões gravíssimas quando não observadas as precauções necessárias.



Risco de lesões de pessoas por uma fonte geral de perigos

O símbolo adverte de perigo iminente, passível de provocar a morte ou lesões gravíssimas quando não observadas as precauções necessárias.



Informação importante para o funcionamento sem falhas.

Emprego conforme o fim de utilização acordado

BioSmart 18.000/36.000, doravante designado "aparelho", e todas as demais peças que fazem parte dele podem ser utilizados só conforme abaixo definido:

- Para a limpeza mecânica e biológica de lagos e tanques de jardim.
- Operação, sendo observadas as características técnicas.

O aparelho está sujeito a estas restrições:

- Nunca bombear outros líquidos que não a água.
- Não serve para utilizações industriais.
- Não utilizar em contacto com produtos químicos, géneros alimentícios, combustíveis ou substâncias explosivas.

Instruções de segurança

O aparelho poderá ser fonte de perigo para pessoas e valores materiais se for utilizado indevidamente, em discordância do fim de utilização descrito ou se as instruções de segurança não forem observadas.

O aparelho pode ser utilizado por crianças com idade a partir de 8 anos e por pessoas com capacidade física, sensorica ou mental reduzida ou falta de experiência e conhecimentos técnicos enquanto forem vigiadas ou desde que tenham sido instruídas quanto ao uso seguro do aparelho e aos riscos relacionados com o uso. O aparelho não é brinquedo infantil. A limpeza e a manutenção não podem ser feitas por crianças sem vigilância por pessoas adultas.

Riscos pelo contacto entre água e electricidade

- Se o aparelho não for conectado de acordo com as normas vigentes ou não manejado conforme exigido nestas instruções, o contacto entre água e corrente eléctrica poderá provocar graves lesões corporais por choque eléctrico.
- Antes de meter a mão na água, desenergize sempre todos os aparelhos que se encontram na água.

Operação segura

- Utilize só peças de reposição originais e acessório original por serem compatíveis com o aparelho.
- Não efectue modificações técnicas do aparelho.
- Faça o aparelho reparar só por centros concessionados pela OASE.
- O filtro não pode transbordar. Risco de esvaziamento do tanque.

Montagem

Coloque a tubagem de circulação entre o filtro e o tanque e a mangueira entre o ponto de descarga de impurezas (água suja) e a rede de esgoto ou o canteiro (8) com a inclinação adequada. Coloque o aparelho a uma distância mínima de 2 m da borda do tanque (7) sobre uma base resistente e plana, de forma que não possa ser banhado. Deve existir sempre acesso livre à tampa para poder fazer trabalhos no aparelho. Para prevenir perdas de pressão, manter a mangueira o mais curto possível, com o diâmetro interior maior possível. Evitar curvas. Proteger a mangueira. Serrar o bocal escalonado aberto (2) no ponto adequado ao diâmetro da mangueira. Ligar a mangueira que fornece a água do tanque ao bocal escalonado aberto e segurar mediante braçadeira. Enfiar um anel plano de vedação na rosca do bocal escalonado e passar a rosca pela boca de entrada do filtro. Enfiar de dentro um O-ring na rosca. Enroscar de dentro o bico de alimentação de tal forma ao bocal escalonado que a abertura esteja virada para baixo. Tapar a segunda entrada de água mediante o bocal fechado (salvo para a conexão de um aparelho de pré-tratamento UVC **OASE**, p. ex. Bitron). Colocar a mangueira de tal forma que não possa ser pisada nem curvada excessivamente e ligar à bomba. Durante a operação normal do filtro, o ponto de descarga de impurezas (água suja) deve estar tapado por meio do tampão. Para ligar, porém, uma mangueira de 2" de forma duradoura ao filtro, afastar o tampão do ponto de descarga de água suja, enfiar a porca de capa no bocal de 2", ligar a mangueira e segurar com uma braçadeira. Encaixar o anel plano de vedação na porca de capa e enroscar o bocal de 2" com a porca ao ponto de descarga do filtro. Opcionalmente pode ser montado de forma duradoura ao ponto de conexão de água fresca (1) um bocal de 1/2" para ligar uma mangueira de água. Ao bocal de entrada de ar pode ser conectado um aparelho AquaOxy **OASE** para aumentar o teor em oxigénio da água.

Pôr o aparelho em funcionamento

Antes de pôr o aparelho a operar, verifique se todas as molas da tampa interior estão fechadas. Através das câmaras podem ser adicionados diversos aditivos ao filtro e tanque (opção). Ligue a bomba. Nota: O BioSmart é um sistema de filtros biológicos. Dura algumas semanas até que um novo aparelho atinja o seu pleno efeito biológico.

Limpeza e manutenção



Atenção! Tensão eléctrica perigosa.

Consequências possíveis: Morte ou graves lesões.

Medidas de protecção:

- Aparelhos eléctricos e instalações eléctricas com a rated voltage $U > 12 \text{ V AC}$ ou $U > 30 \text{ V DC}$, que se encontram na água: Antes de meter a mão na água, desconecte a ficha eléctrica dos aparelhos e das instalações
- Antes de fazer trabalhos no aparelho, desconectar a ficha eléctrica.
- Proteger o aparelho contra ligação accidental.

Limpe o aparelho só se é realmente necessário. Para o desenvolvimento óptimo do efeito de filtragem biológico, desista de usar detergentes químicos por matarem as bactérias nos filtros de espuma. Limpe imediatamente o sistema quando é visível, de fora, a bóia no indicador de nível de água. Desligar a bomba e abrir a tampa do aparelho.

Limpar os filtros de espuma

Para obter a limpeza mecânica dos filtros, accionar os puxadores, empurrando e puxando-os sem exagerar a velocidade de movimento ou a força aplicada (3). Se preciso, desenroscar o tampão do ponto de descarga de água suja, abrir o obturador (4) e esperar até a água suja ter escorrido. Fechar o obturador. Quando necessário, repetir a limpeza 2 - 3 vezes. Se preciso, tirar os filtros de espuma e limpar em água corrente. Pressione o engate dos puxadores do mecanismo de limpeza para o lado até que seja aberta a comunicação à tampa interior. Abrir e tirar as molas da tampa interior. Retirar os filtros de espuma do suporte (6). Limpar com jacto de água o depósito, a tampa interior, a tampa exterior e os filtros. Enfiar os filtros de espuma limpos nos suportes (a espuma verde sobre o suporte preto). Passar os puxadores dos suportes de baixo pelas aberturas da tampa interior até que os suportes tenham engatado. Encaixar a tampa interior no depósito e fechar todas as molas. Colocar a tampa exterior e ligar a bomba. Caso a bóia do indicador de nível de água, após a limpeza, continue a indicar sujidade média/forte, substituir os filtros de espuma.

Limpar o indicador de nível

Rodar o indicador de nível de água cerca de 30° no sentido anti-horário (5) e tirar da tampa interior. Retirar da carcaça o tampão e a bóia e limpar com água. Fazer a montagem na ordem inversa à desmontagem. Controlar que a bóia se pode mover livremente no interior da carcaça do indicador.

Guardar/Invernar o aparelho

- O aparelho deve ser colocado fora de serviço a temperaturas inferiores a 8 °C da água ou em caso de geada.
- Esvaziar o aparelho, fazer limpeza cuidadosa e controlar quanto a eventuais defeitos.
- Tirar, limpar, secar e guardar à prova de geada todos os elementos do filtro.
- Guardar os elementos e componentes fora do alcance de crianças.
- Tapar o depósito do filtro de forma que não possa penetrar água pluvial.
- Esvaziar na medida do possível todas as manguueiras, tubos e ligações.

Anomalias

Anomalia	Causa	Remédio
Sai água não totalmente limpa	<ul style="list-style-type: none"> - Período de funcionamento insuficiente - Potência inadequada da bomba - Água muito suja - Excesso de animais no tanque - Filtros de espuma sujos 	<ul style="list-style-type: none"> - O pleno efeito da limpeza biológica é atingido só após algumas semanas - Corrigir o ajuste da potência - Tirar algas e folhas do tanque, substituir a água - Valor de orientação: Cerca de 60 cm de comprimento de peixe por 1 m³ de água - Limpar os filtros de espuma

Peças de desgaste

Os filtros de espuma estão expostos a desgaste permanente, não sendo abrangidos, por conseguinte, pela garantia legal.

Descartar o aparelho usado



O aparelho não poderá ser eliminado com o lixo doméstico! Deverá ser entregue ao sistema de recolha selectiva de lixo. Corte anteriormente o cabo de alimentação o que torna o aparelho inutilizável.

Traduzione delle istruzioni d'uso originali

Note sulle presenti istruzioni d'uso

Benvenuti all'OASE Living Water. Avete fatto un'ottima scelta acquistando il prodotto **BioSmart 18.000/36.000**.

Prima della messa in servizio leggere attentamente le istruzioni d'uso e familiarizzare con l'apparecchio. Eseguire tutte le operazioni su e con questo apparecchio osservando sempre le presenti istruzioni.

Osservare attentamente le norme di sicurezza al fine di garantire un impiego corretto e sicuro dell'apparecchio.

Conservare accuratamente queste istruzioni d'uso. Consegnarle al nuovo acquirente in caso di cambio di proprietà.

Simboli utilizzati in queste istruzioni

Significato dei simboli utilizzati nelle presenti istruzioni d'uso:



Pericolo di danni alle persone causati dalla tensione elettrica pericolosa

Il simbolo richiama l'attenzione su un pericolo direttamente imminente, le cui conseguenze possono essere la morte o gravi lesioni se non vengono adottate le apposite misure di protezione.



Pericolo di danni alle persone causati da fonti di pericolo generali

Il simbolo richiama l'attenzione su un pericolo direttamente imminente, le cui conseguenze possono essere la morte o gravi lesioni se non vengono adottate le apposite misure di protezione.



Nota importante per garantire un funzionamento senza anomalie.

Impiego ammesso

BioSmart 18.000/36.000, chiamato "apparecchio" qui di seguito, e tutti gli altri componenti in dotazione possono essere utilizzati solo nel modo seguente:

- Per la pulizia meccanica e biologica di laghetti da giardino.
- Funzionamento in conformità alle caratteristiche tecniche.

Per l'apparecchio valgono le seguenti restrizioni:

- Non trasportare mai liquidi diversi dall'acqua.
- Non utilizzarlo per scopi commerciali o industriali.
- Non utilizzarlo unitamente a prodotti chimici, generi alimentari, sostanze facilmente infiammabili o esplosive.

Norme di sicurezza

Questo apparecchio può costituire un pericolo per persone o beni materiali se esso non viene utilizzato correttamente o non secondo la finalità d'impiego oppure se le avvertenze di sicurezza non vengono osservate.

Questo apparecchio può essere utilizzato da bambini sopra gli 8 anni e da persone con capacità fisiche, sensoriche o mentali ridotte o che non dispongono di esperienza e cognizioni tecniche, però a condizione che vengano sorvegliate e siano state addestrate nell'uso corretto dell'apparecchio e siano in grado di capire i pericoli conseguenti. I bambini non possono giocare con l'apparecchio. Gli interventi di pulizia e manutenzione non possono essere eseguiti da bambini se questi non vengono sorvegliati.

Pericoli dovuti alla combinazione di acqua ed elettricità

- La combinazione di acqua ed elettricità può provocare la morte o gravi lesioni personali se il collegamento non è a norma o l'impiego dell'apparecchio è errato.
- Prima di mettere le mani nell'acqua, diseccitare sempre tutti gli apparecchi ivi presenti.

Funzionamento sicuro

- Utilizzare solo parti di ricambio e accessori originali per l'apparecchio.
- Non apportate mai modifiche tecniche all'apparecchio.
- Far eseguire le riparazioni solo dal servizio assistenza autorizzato OASE.
- Il filtro non deve assolutamente traboccare. C'è pericolo di svuotamento del laghetto.

Montaggio

Installate il tubo di scarico per lo scarico dell'acqua nel laghetto e quello per lo scarico dello sporco nella fognatura o nell'aiuola (8) con pendenza sufficiente. Installate l'apparecchio al sicuro da inondazioni ad almeno 2 m dal bordo del laghetto (7) su un fondo solido e piano. Badate che il coperchio sia accessibile liberamente per poter eseguire lavori all'apparecchio. Per evitare perdite di potenza, installare i collegamenti del tubo flessibile possibilmente corti con il massimo diametro interno possibile, con poche curvature e protetti e segare la boccola a gradini (2) in corrispondenza della marcatura. Spingere o avvitare il tubo flessibile per l'afflusso dell'acqua sulla boccola a gradini per tubo flessibile aperta ed assicurarlo con un morsetto per tubi. Applicare una guarnizione piatta sulla filettatura della boccola a gradini per tubo flessibile, innestare la filettatura della boccola attraverso l'afflusso dell'acqua, applicare un O-ring dall'interno sulla filettatura, avvitare l'ugello di entrata dall'interno sulla boccola a gradini in modo che l'apertura guardi verso il basso. Chiudere la seconda entrata dell'acqua con la boccola per tubo flessibile chiusa (eccetto in caso di montaggio di un apparecchio predepuratore UVC **OASE**, per es. Bitron C, Vitronic 18-36). Posare il tubo flessibile in modo solido e senza pieghe ed allacciarlo alla pompa. Nel modo operativo filtraggio normale lo scarico dello sporco dovrebbe essere chiuso con il coperchio a vite. Tuttavia per montare durevolmente un tubo flessibile da 2" sullo scarico dello sporco svitare il coperchio a vite dallo scarico dello sporco, spingere il dado a risvolto sulla boccola per tubo flessibile da 2", spingere o avvitare il tubo flessibile ed assicurarlo con un morsetto per tubi, inserire la guarnizione piatta nel dado a risvolto ed avvitare solidamente la boccola per tubo flessibile da 2" con il dado a risvolto sullo scarico dello sporco. Come opzione potete montare durevolmente sul raccordo per l'acqua fresca (1) un raccordo da ½" per un tubo di irrigazione nonché allacciarlo al raccordo per l'aria per l'ossigenazione dell'aeratore laghetto **OASE** AquaOxy.

Messa in funzione

Prima della messa in funzione controllate se tutti i morsetti nel coperchio interno sono chiusi. Tramite le camere per additivi per laghetto si possono immettere additivi come starter per filtraggio nel filtro e nel laghetto (opzionale). Inserite la pompa. Avvertenza: il filtro BioSmart è un sistema di filtraggio biologico e in caso di nuova installazione ha bisogno di alcune settimane per arrivare alla piena efficacia biologica.

Pulizia e manutenzione



Attenzione! Tensione elettrica pericolosa.

Eventuali conseguenze: morte o gravi lesioni.

Misure di protezione:

- Apparecchi elettrici e sistemi di installazione con tensione di misurazione $U > 12 \text{ V CA}$ o $U > 30 \text{ V CC}$ sistemati in acqua: diseccitare apparecchi e sistemi prima di mettere le mani nell'acqua.
- Diseccitare l'apparecchio prima di intervenire sul medesimo.
- Assicurare l'apparecchio in modo da evitare avviamenti accidentali.

Pulite l'apparecchio solo quando è necessario, per lo sviluppo ottimale della biologia di filtraggio non impiegate detersivi chimici, perché questi uccidono i batteri negli elementi filtranti di espanso. Pulite subito il sistema di filtraggio se il galleggiante nel segnalatore livello dell'acqua è visibile dall'esterno. Disinserire la pompa ed aprire il coperchio dell'apparecchio.

Pulire gli elementi filtranti di espanso

Per pulire meccanicamente gli elementi filtranti di espanso tirare alle maniglie di pulitura e "pompate" più volte non troppo forte o troppo velocemente (3). Eventualmente svitare il coperchio a vite dallo scarico dello sporco, aprire la valvola di chiusura (4) fino a quando l'acqua sia completamente defluita, richiudere la valvola; se necessario, ripetere 2-3 volte l'operazione di pulitura. Se necessario, togliere gli elementi filtranti di espanso e pulirli sotto acqua limpida. Premete allo scopo energicamente verso il lato l'elemento di arresto delle maniglie di pulitura fino a che il collegamento con il coperchio interno sia sbloccato. Allentare i morsetti sul coperchio interno e togliere il coperchio in questione. Togliere gli elementi filtranti di espanso dal supporto (6), pulire con acqua il recipiente, il coperchio interno, il coperchio e gli elementi filtranti di espanso. Inserire di nuovo gli elementi filtranti di espanso puliti sui supporti (l'elemento filtrante verde sul supporto nero). Tirare le maniglie dei supporti da basso attraverso le fessure nel coperchio interno fino a quando i supporti scattino in posizione. Inserire il coperchio interno nel recipiente del filtro e spostare tutti i morsetti verso l'alto, applicare il coperchio del filtro ed inserire la pompa. Se dopo il lavaggio il galleggiante del segnalatore livello dell'acqua indica ancora un inquinamento da medio a forte, inserire nuovi elementi filtranti di espanso.

Pulire il segnalatore livello dell'acqua

Girare il segnalatore livello dell'acqua di ca. 30° in senso antiorario (5) ed estrarlo dal coperchio interno. Togliere il tappo ed il galleggiante dalla scatola del segnalatore livello dell'acqua e pulire con acqua. Rimontare in successione inversa in modo che il galleggiante possa muoversi liberamente nella scatola.

Magazzinaggio/messa al riparo per l'inverno

- Mettere fuori servizio l'apparecchio in caso di temperature dell'acqua inferiori a 8 °C o al più tardi quando si prevede il gelo.
- Svuotare l'apparecchio, eseguire una pulizia accurata e controllare se è danneggiato.
- Rimuovere tutti gli elementi filtranti, pulirli e poi immagazzinarli in un luogo asciutto e non esposto al gelo.
- Il luogo di deposito non deve essere accessibile ai bambini.
- Coprire il recipiente di filtraggio in modo da evitare la penetrazione dell'acqua piovana.
- Svuotare per quanto possibile tutti i tubi flessibili, le tubazioni e gli attacchi.

Guasti

Guasto	Causa	Rimedio
L'acqua non diventa limpida	<ul style="list-style-type: none"> - Apparecchio non in funzione da molto tempo - Potenza della pompa non adatta - L'acqua è estremamente sporca - Quantità di pesci ed altri animali troppo alta - Gli elementi filtranti di espanso sono sporchi 	<ul style="list-style-type: none"> - Il pieno effetto biologico di depurazione viene raggiunto solo dopo alcune settimane - Regolare di nuovo la potenza della pompa - Togliere alghe e foglie dal laghetto, cambiare l'acqua - Valore orientativo: lunghezza pesci ca. 60 cm in 1 m³ d'acqua del laghetto - Pulire gli elementi filtranti di espanso

Pezzi soggetti a usura

Gli elementi filtranti di espanso sono parti soggette a usura e non sono coperti da garanzia.

Smaltimento



Non smaltire questo apparecchio gettandolo nei rifiuti domestici! Utilizzare l'apposito sistema di ritiro. Rendere inutilizzabile l'apparecchio tagliando i cavi.

Oversættelse af den originale brugsanvisning

Henvisninger vedrørende denne brugsanvisning

Velkommen til OASE Living Water. Med dit køb af **BioSmart 18.000/36.000** har du truffet et godt valg. Inden du bruger apparatet første gang, er det vigtigt, at du læser brugsanvisningen grundigt igennem og gør dig fortrolig med apparatet. Alle arbejder på og med dette apparat må kun udføres iht. foreliggende vejledning. Sikkerhedshenvisningerne skal ubetinget overholdes for korrekt og sikker anvendelse. Opbevar denne brugsanvisning omhyggeligt. Ved ejerskifte, videregiv venligst brugsanvisningen.

Symboler i denne vejledning

De anvendte symboler i denne brugsanvisning har følgende betydning:



Fare for personskade pga. farlig elektrisk spænding

Symbolet advarer mod en umiddelbar truende fare, som kan have død eller svære kvæstelser til følge, hvis de pågældende forholdsregler ikke følges.



Fare for personskade pga. en generel farekilde

Symbolet advarer mod en umiddelbar truende fare, som kan have død eller svære kvæstelser til følge, hvis de pågældende forholdsregler ikke følges.



Vigtige instruktioner for en problemfri anvendelse.

Formålsbestemt anvendelse

BioSmart 18.000/36.000, i det følgende benævnt "apparat", og alle andre dele fra leveringen bør udelukkende anvendes som følger:

- Til mekanisk og biologisk rensning af havedamme
- Drift ved overholdelse af de tekniske data.

Der gælder følgende restriktioner for apparatet:

- Anvend aldrig andre væsker end vand.
- Må ikke anvendes til erhvervs- eller industrimæssige formål.
- Må ikke sættes i forbindelse med kemikalier, levnedsmidler, let brændbare eller eksplosive stoffer.

Sikkerhedsanvisninger

Dette apparat kan medføre fare for personer og materielle værdier, hvis det anvendes usagkyndigt eller i modstrid med anvendelsesformålet, eller hvis sikkerhedsanvisningerne ikke følges.

Dette apparat kan bruges af børn fra 8 år og derover og personer med nedsatte fysiske, sensoriske eller mentale evner eller manglende erfaring og viden, når de er under opsyn eller får instruktion i sikker brug af apparatet og forstår de dermed forbundne risici. Børn må ikke lege med apparatet. Rengøring og vedligeholdelse må ikke udføres af børn uden opsyn.

Farer ved kombinationen af vand og elektricitet

- Kombinationen af vand og elektricitet kan ved ikke-forskriftsmæssig tilslutning eller usaglig håndtering medføre død eller svære kvæstelser pga. elektrisk chok.
- Træk altid netstikket ud til alle enheder der befinder sig i vandet, før du stikker hånden ned i vandet.

Sikker drift

- Anvend kun originale reservedele og tilbehør til apparatet.
- Foretag aldrig tekniske ændringer på apparatet.
- Kun serviceværksteder, der er godkendt af OASE, må udføre reparationer på apparatet.
- Filteret må under ingen omstændigheder løbe over. Der er fare for udtømning af dammen.

Montering

Træk afløbsrøret til vandudledningen til dammen og slangen til smuds afløbet til kloak eller blomsterbed (8) med tilstrækkeligt fald. Anbring enheden sikret mod oversvømmelse mindst 2 m fra damkanten (7) på et fast og jævnt underlag. Sørg for uhindret adgang til dækslet, så der kan udføres arbejder på enheden. For at undgå tryktab skal der trækkes en beskyttet slangeforbindelse, der er så kort som mulig og med mindst mulig krumning og med en lysning, der er så stor som mulig, og sav den åbne slangestuds (2) af på markeringen, der passer. Skub eller drej slangen til vandtilløbet op om den åbne terrasseformede slangestuds og fastspænd med spændebånd. Sæt en flatætning på slangestuds gevind, stik slangetyllens gevind gennem vandtilløbet, sæt en O-ring på gevindet indefra, skru indløbsdysen på slangestuds indefra, så åbningen peger nedad. Luk det andet vandindløb med den lukkede slangestuds (undtagen ved montering af en **OASE** UVC-forrensningseenhed, f.eks. Bitron C, Vitronic 18-36). Træk slangen beskyttet og uden knæk og tilslut den til pumpen. Ved normal filtreringsdrift bør smuds afløbet være lukket med lukkeproppen. For at montere en 2"-slange vedvarende på smuds afløbet, skal lukkeproppen skrues af smuds afløbet, omløbermøtrikken føres op om 2"-slangestuds, slangen skubbes eller drejes på og fastspændes med spændebånd, pakning lægges i omløbermøtrikken, og 2"-slangen spændes på smuds afløbet med omløbermøtrikken. Som ekstraudstyr kan der monteres en fast ½"-tilslutning til en haveslange på friskvandstilslutningen, ligesom **OASE** bassinlufter AquaOxy kan monteres på lufttilslutningen til iltningen.

Ibrugtagning

Kontroller før idrifttagning om alle kroge er lukkede på det indvendige dæksel. Via kamrene til bassintilsætningsmidler kan der tilføres tilsætningsmidler som filterstarter til filteret og bassinet (option). Tænd for pumpen. Bemærk: BioSmart-filteret er et biologisk filtersystem og det varer nogle uger før den fulde biologiske effekt nås efter nyinstallering.

Rengøring og vedligeholdelse



Forsigtig! Farlig elektrisk spænding.

Mulige følger: Død eller alvorlige kvæstelser.

Beskyttelsesforanstaltninger:

- Elektriske apparater og installationer med mærkespænding $U > 12$ V AC eller $U > 30$ V DC, som ligger i vandet: Kobl apparater og installationer fra strømmen, før du stikker hånden ned i vandet.
- Før du udfører arbejde på apparatet, skal du koble strømmen fra.
- Sikr mod utilsigtet genstart.

Rengør kun enheden ved behov; for at opbygge den optimale filterbiologi, må der ikke anvendes kemiske rengøringsmidler, da disse dræber bakterierne i filterskummet. Rengør straks filtersystemet, når svømmeren i vandstandsviseren kan ses udefra. Slå pumpen fra og åbn dækslet til enheden.

Rengøring af filterskummet

Træk i rengøringshåndtagene og pump (3) flere gange - ikke for hårdt og ikke for hurtigt - for at rengøre filterskummet automatisk. Skru i givet fald proppen af smuds afløbet, åbn spærreskyderen (4) til vandet er løbet fuldstændigt af. Luk spærreskyderen igen, gentag rengøringsprocessen 2-3 gange, hvis der er behov for det. Tag om nødvendigt filterskummet ud og rengør det under rent vand. Tryk låsen på rengøringshåndtagene til siden til forbindelsen til det indvendige dæksel frigøres. Løsn kroge på det indvendige dæksel og tag dækslet af. Tag filterskummet af skumholderen (6), og skyl beholderen, det indvendige dæksel, dækslet og filterskummet med rent vand. Sæt det rengjorte filterskum på skumholderen igen (det grønne filterskum på den sorte skumholder). Træk grebene på skumholderne gennem spalterne i det indvendige dæksel nedefra, indtil skumholderne går i indgreb. Sæt det indvendige dæksel i filterbeholderen og tryk alle kroge opad, sæt filterdækslet på og tænd for pumpen. Sæt nyt filterskum i, hvis svømmeren i vandstandsviseren stadig viser middel til stærk tilsmudsning efter skyllingen.

Rengøring af vandstandsviseren

Drej vandstandsviseren ca. 30° mod uret (5) og tag den ud af det indvendige dæksel. Tag låseproppen og svømmeren ud af vandstandsviserhuset og rengør med rent vand. Monter igen i omvendt rækkefølge, så svømmeren kan bevæge sig frit i huset.

Opbevaring/overvintring

- Ved vandtemperaturer under 8 °C eller senest ved forventet frostvejr skal apparatet tages ud af drift.
- Tøm apparatet, rengør det grundigt og kontroller for skader.
- Fjern alle filtermedier, rengør dem, og opbevar dem tørt og frostoffrit.
- Opbevaringsstedet skal være utilgængeligt for børn.
- Tildæk filterbeholderen, så der ikke kan trænge regnvand ind.
- Tøm samtlige slanger, rørledninger og tilslutninger, så vidt det er muligt.

Fejl

Fejl	Arsag	Afhjælpning
Vandet bliver ikke rent	- Enheden har ikke været i funktion i lang tid - Pumpeeffekten passer ikke - Vandet er meget snavset - Fiske- og dyrebestand for høj - Filterskummet er tilsmudset	- Den fuldstændige biologiske renseseffekt opnås først efter nogle uger - Indstil pumpeeffekten på ny - Fjern alger og blade fra bassinet, udskift vandet - Vejledende værdi: ca. 60 cm fisk pr. 1 m ³ damvand - Rengør filterskummet

Lukke dele

Filterskum er sliddele og er ikke omfattet af garantien.

Bortskaffelse



Dette apparat må ikke bortskaffes som husholdningens affald! Benyt venligst det dertil indrettede tilbagetagelsessystem. Gør apparatet ubrugeligt først ved at skære kablet af.

Øversettelse av den originale bruksanvisningen

Merknader til denne bruksanvisningen


Velkommen til Oase Living Water. Med kjøpet av produktet **BioSmart 18.000/36.000** har du gjort et godt valg. Les denne bruksanvisningen nøye og gjør deg kjent med apparatet før du tar det i bruk første gang. Alt arbeid på og med dette apparatet skal gjennomføres etter de anvisninger som foreligger.


Ta hensyn til sikkerhetsanvisningene for riktig og sikker bruk av apparatet.


Ta godt vare på denne bruksanvisningen. Hvis apparatet selges skal bruksanvisningen følge med.

Symboler i denne bruksanvisningen

Symbolene i denne bruksanvisningen har følgende betydning:

 **Fare for personskade ved farlig elektrisk spenning**
Symbolet henviser til en akutt truende fare som kan medføre alvorlige personskader eller død, dersom ikke de nødvendige forholdsregler treffes.

 **Fare for personskade ved en generell risikokilde**
Symbolet henviser til en akutt truende fare som kan medføre alvorlige personskader eller død, dersom ikke de nødvendige forholdsregler treffes.

 Viktige anvisninger for feilfri funksjon.

Tilsiktet bruk

BioSmart 18.000/36.000, i det etterfølgende kalt "apparat", og alle andre deler i leveransen må bare bli anvendt som følger:

- For mekanisk og biologisk rensing av hagedammer.
- Drift ved overholdelse av tekniske data.

Følgende restriksjoner gjelder for apparatet:

- Bruk aldri apparatet til å pumpe andre væsker enn vann.
- Skal ikke brukes for nærings- eller industriformål.
- Skal ikke brukes i forbindelse med kjemikalier, næringsmidler, lett brennbare eller eksplosive stoffer.

Sikkerhetsanvisninger

Hvis apparatet brukes på feil måte eller til et formål det ikke er konstruert for, eller hvis sikkerhetsanvisningene ikke følges kan det likevel oppstå fare for personskader og materielle skader.

Dette apparatet kan brukes av barn som er 8 år eller eldre, samt av personer med reduserte fysiske, sensoriske eller mentale begrensninger, eller som mangler erfaring og kunnskap, hvis de er under oppsikt eller har fått opplæring i riktig bruk av apparatet, og forstår farene forbundet med å bruke dette. Barn må ikke leke med apparatet. Rengjøring eller brukervedlikehold må ikke utføres av barn uten at de er under oppsikt.

Farer pga. kombinasjon av vann og elektrisitet

- Kombinasjonen av vann og elektrisitet kan ved ikke forskriftsmessig tilkobling og feil håndtering føre til død eller alvorlige skader pga. elektrisk støt.
- Før du berører vannet, må nettstøpslene for alle apparater som befinner seg i vannet alltid trekkes ut.

Sikker drift

- Bruk kun originale reservedeler og originalt tilbehør for apparatet.
- Utfør aldri tekniske endringer på apparatet.
- Reparasjoner må kun utføres av kundeservice autorisert av OASE.
- Filteret må under ingen omstendigheter renne over. Dette kan medføre at dammen tømmes.

Montering

Legg avsløpsrør for vannutløp til dammen, og slange for smussavløp til kanalanlegg eller blomsterbed (8) med tilstrekkelig helling. Plasser apparatet minst 2 m fra dammen (7) på et fast og jevnt underlag, og på en slik måte at det ikke kan oversvømmes. Pass på at det er uhindret tilgang til dekselet, for å kunne utføre arbeid på apparatet. Bruk for å unngå trykktap så korte slanger og så stor innvendig diameter som mulig, og legg slangen så rett som mulig og beskyttet, og sag av det åpne slangemunnstykket ved riktig markering. Skyv/vri slangen for vanninnløp på det åpne slangemunnstykket, og sikre med en slangeklemme. Sett en planpakning på gjengene på slangemunnstykket, stikk gjengene for slangemunnstykket gjennom vanninnløpet, sett en O-ring på gjengene fra innsiden, skru innløpsdysen på slangemunnstykket fra innsiden, slik at åpningen peker nedover. Lukk det andre vanninnløpet med det lukkede slangemunnstykket (bortsett fra ved montering av en **OASE** UVC-forrensner, f. eks. Bitron C, Vitronic 18-36). Legg slangen tråsikert, og slik at de ikke kan komme knekk på den. I normal filterdrift skal smussavløpet være lukket med blindpluggen. For å montere en 2"-slange fast på smussavløpet, skru av hetten fra smussavløpet, skyv overfalsmutteren over 2"-slangemunnstykket, skyv/vri slangen på og sikre med slangeklemme, legg planpakningen inn i overfalsmutteren, og skru 2"-slangemunnstykket med overfalsmutteren fast på smussavløpet. Hvis ønskelig kan du montere en fast ½"-tilkobling for hageslange på friskvanntilkoblingen (1), og koble til en **OASE**-luftpumpe av typen AquaOxy på lufttilkoblingen.

Ta apparatet i bruk

Kontroller før igangsetting at alle klammere på det innvendige dekselet er lukket. Via kamrene for damtilsetninger kan tilsetninger som filterstarter tilføres filteret og dammen (valgfritt). Koble til pumpen. Merk: BioSmart-filteret er et biologisk filtersystem og trenger ved nyinstallering noen uker før man får full biologisk aktivitet.

Rengjøring og vedlikehold



OBS! Farlig elektrisk spenning.

Mulige konsekvenser: Død eller alvorlige personskader.

Forholdsregler:

- Elektriske apparater og installasjoner med dimensjoneringsspenning $U > 12$ V AC eller $U > 30$ V DC som ligger i vann: Koble apparater og installasjoner spenningsfritt før du berører vannet.
- Koble apparatet fra spenningsfritt før du arbeider på det.
- Sikre mot utilsiktet gjeninnkobling.

Ikke rengjør apparatet oftere enn nødvendig, da dette hindrer en optimal utvikling av det biologiske filteret, og unngå å bruke kjemiske rengjøringsmidler da disse dreper bakteriene i skumfilteret. Systemet må rengjøres straks, når flottøren i vannstandindikatoren kan ses fra utsiden. Koble fra pumpen og åpne dekselet på apparatet.

Rengjør filterskum

For å rengjøre skumfiltrene mekanisk, trekk i rengjøringshåndtakene, og "pump" flere ganger, uten å ta for hardt i eller gjøre det for fort (3). Skru eventuelt av hetten fra smussavløpet, åpne skyveventilen til alt vannet er rent ut, lukk skyveventilen igjen, gjenta rengjøringsprosessen ved behov 2-3 ganger. Ta hvis nødvendig skumfilteret ut og rengjør under rent vann. Trykk sperrerhakene på rengjøringshåndtaket kraftig til side, til forbindelsen til det innvendige dekselet er løsnet. Løsne klammere på det innvendige dekselet og ta av dekselet. Trekk skumfilter av skumholderen (6), skyll beholderen, det innvendige dekselet og skumfilter med rent vann. Sett de rengjorte skumfiltrene på plass på skumholderen (det grønne filterskummet på den svarte skumholderen). Trekk grepet på skumholderen ned gjennom slissen i det innvendige dekselet, til skumholderen går i inngrep. Sett inn innvendig deksel i filterbeholderen, og vipp alle klammere opp, sett på filterdeksel og koble inn pumpen. Hvis flottøren i vannstandindikatoren fremdeles viser middels til sterk tilsmussing etter rengjøringen, sett inn nye skumfilter.

Rengjøre vannstandindikatoren

Drei vannstandindikatoren ca. 30° mot urviseren (5), og trekk den ut av det innvendige dekselet. Fjern blindplugg og flottør fra huset til vannstandindikatoren, og rengjør med rent vann. Monter igjen i omvendt rekkefølge, slik at flottøren kan bevege seg fritt i huset.

Lagring/overvintring

- Ved vanntemperatur på under 8 °C eller senest ved ventet frost, må apparatet tas ut av drift.
- Tøm apparatet, gjennomfør en grundig rengjøring og kontroller for skader.
- Ta ut alle filtermedier og rengjør, tørk, og oppbevar frostfritt.
- Oppbevaringsstedet må være utilgjengelig for barn.
- Dekk til filterbeholderen slik at regnvann ikke kan trenge inn.
- Tøm alle slanger, rørledninger og tilkoblinger så godt som mulig.


Funksjonsfeil

Feil	Arsak	Utbedring
Vann blir ikke klart	<ul style="list-style-type: none">- Apparatet har bare vært i bruk i kort tid- Pumpeeffekt ikke korrekt- Vannet er meget tilsusset- Fiske- og dyrebestand for høy- Skumfilter er tilsusset	<ul style="list-style-type: none">- Fullstendig biologisk rengjøringsseffekt nås først etter noen uker- Still inn pumpeeffekten på ny- Fjern alger og blader fra dammen, skift ut vannet- Retningsgivende verdi: ca. 60 cm fiskelengde på 1 m³ damvann- Rengjør filterskum

Slitedeler

Skumfilter er slitedeler, og omfattes ikke av garantien.

Kassering

 Apparatet skal ikke kasseres som husholdningsavfall! Bruk de fastsatte ordninger for tilbakelevering. Gjør først apparatet ubrukelig ved å kutte av kableten.

Översättning av originalbruksanvisningen

Information om denna bruksanvisning

Välkommen till OASE Living Water. Med din nya produkt **BioSmart 18.000/36.000** har du gjort ett bra val. Läs igenom bruksanvisningen noggrant före första användningstillfället och ta reda på hur apparaten fungerar. Alla slags arbeten som utförs på denna apparat får endast genomföras enligt föreliggande instruktioner. Beakta noga säkerhetsanvisningarna, de är en förutsättning för korrekt och säker användning. Förvara denna bruksanvisning på ett säkert ställe. Om apparaten byter ägare måste även bruksanvisningen följa med.

Symboler i denna bruksanvisning

Symbolerna som används i denna bruksanvisning har följande betydelse:



Risk för personskador på grund av farlig elektrisk spänning

Symbolen står för en överhängande fara, som kan leda till dödsfall eller allvarliga personskador, om inte lämpliga åtgärder vidtas.



Risk för personskador på grund av en allmän riskkälla

Symbolen står för en överhängande fara, som kan leda till dödsfall eller allvarliga personskador, om inte lämpliga åtgärder vidtas.



Viktig upplysning för störningsfri funktion.

Ändamålsenlig användning

BioSmart 18.000/36.000, i fortsättningen kallad "apparat", och alla andra delar som ingår i leveransen får uteslutande användas enligt följande:

- För mekanisk och biologisk rengöring av trädgårdsdammar
- Drift under iakttagande av tekniska data.

För apparaten gäller följande begränsningar:

- Pumpa aldrig andra vätskor än vatten.
- Använd inte för kommersiella eller industriella ändamål.
- Använd inte kombination med kemikalier, livsmedel eller lättantändliga eller explosiva ämnen.

Säkerhetsanvisningar

Det kan utgå fara för personer och materiella värden från den här enheten om den används på ett olämpligt sätt eller i strid mot det avsedda användningssyftet, eller om säkerhetsanvisningarna inte följs.

Den här enheten kan användas av barn som är 8 år eller äldre samt av personer med sänkt fysisk, sensorisk eller mental förmåga eller brist på erfarenhet och kunskap förutsatt att de hålls under uppsikt eller instrueras i hur de använder enheten säkert samt de risker som kan uppstå. Barn får inte leka med enheten. Rengöring och användarunderhåll får inte utföras av barn utan uppsikt.

Faror vid kombination av vatten och elektricitet

- Om anslutningen inte har utförts på föreskrivet sätt eller om apparaten hanteras på olämpligt sätt kan kombinationen av vatten och elektricitet leda till dödsolyckor eller allvarliga personskador pga. elektriska slag.
- Innan du doppar ned handen i vattnet måste du alltid dra ut stickkontakten till all utrustning som befinner sig i vatt-net.

Säker drift

- Använd endast originalreservdelar och -tillbehör till apparaten.
- Gör aldrig några tekniska ändringar på apparaten.
- Låt endast behöriga OASE-kundtjänstverkstäder reparera apparaten.
- Filtret får aldrig rinna över. Det finns risk för att dammen töms.

Installation

Lägg avloppsroren för vattenutloppet till dammen och för rengöringsutloppet till avlopps nätet eller blomsterrabatten (8) med tillräcklig lutning. Placera apparaten minst 2 m från dammens kant (7) på ett stabilt och jämnt underlag där det inte finns risk för att den kan översvämmas. Se till att locket alltid är lättillgänglig så att arbeten kan utföras på apparaten. För att undvika tryckförluster ska slangarna vara så korta som möjligt, ha största möjliga innerdiameter och alltid läggas skyddat med så få böjar. Sägna av den utskjutande koniska slanganslutningen (2) vid den passande markeringen. Skjut resp. vrid slangen för vatteninloppet på den öppna koniska slanganslutningen och säkra därefter med en slangklämma. Sätt en flat packning på gängorna på den koniska slanganslutningen, skjut slanganslutningens gängor genom vatteninloppet, lägg in en O-ring på gängorna från insidan, skruva fast inloppsmunstycket på insidan av slanganslutningen så att öppningen pekar nedåt. Stäng till det andra vatteninloppet med den slutna slangkopplingen (utom vid montering av en **OASE** UVC-förrening, t ex Bitron C, Vitronic 18-36). Lägg slangen så att den inte kan trampas ned eller vikas och anslut den därefter till pumpen. Vid normal filterdrift ska smutsavloppet skyddas av locket. För att en 2"-slang ska kunna monteras permanent vid smutsavloppet, måste först locket skruvas av från smutsavloppet. Skjut sedan överfallsmuttern över 2"-slanghylsan, skjut eller vrid på slangen och säkra med slangklämman. Lägg därefter in den flata packningen i överfallsmuttern och skruva fast 2"-slanghylsan inkl. överfallsmuttern på smutsavloppet. Som option kan en ½"-anslutning för en trädgårdsslang monteras permanent vid färskvattenanslutningen samt ansluta vid luftanslutningen för syresättning av **OASE**-syrepumpen AquaOxy.

Driftstart

Kontrollera före driftstart att alla klämmor på innerlocket har stängts till. Ovanför kamrarna för dammtillsatserna kan extra utrustning som t ex filterstartare monteras in i filtret och dammen (option). Slå på pumpen. Obs! BioSmart-filtret är ett biologiskt filtersystem och måste köra ett par veckor efter ny installation innan det har nått sin biologiska verkan.

Rengöring och underhåll



OBS! Farlig elektrisk spänning.

Möjliga följder: Dödsolyckor eller allvarliga personskador.

Skyddsåtgärder:

- Elektriska enheter och installationer med en nominell spänning $U > 12$ V AC eller $U > 30$ V DC som ligger i vatten: Gör enheter och installationer spänningsfria före du griper ner i vattnet.
- Före du utför arbeten på enheten så ska du göra den spänningsfri.
- Säkra mot oavsiktlig återkoppling.

För att den filterbiologiska miljön ska utvecklas idealt ska inga kemiska rengöringsmedel användas, eftersom dessa dödar bakterierna i skumfiltren. Rengör filtersystemet genast om flottören syns i vattenmätaren från utsidan. Slå ifrån pumpen och öppna apparatens lock.

Rengör filtersvamparna

För att rengöra skumfiltren mekaniskt, fatta tag i rengöringshantagen och "pumpa" flera gånger, dock inte för kraftigt och inte för fort (3). Skruva av locket från smutsavloppet vid behov och håll spärlocket (4) öppet tills allt vatten har runnit ut. Stäng spärlocket på nytt och upprepa rengöringen 2-3 ggr. vid behov. Ta ut skumfiltren vid behov och rengör dem i klart vatten. Tryck in rengöringshandtagens spärr kraftigt åt sidan tills de har lossnat från innerlocket. Lossa på klämmorna i innerlocket och ta sedan av dem. Dra av skumfiltren från skumhållaren (6), spruta av behållaren, innerlocket, locket och skumfiltren med klart vatten. Sätt tillbaka de rengjorda skumfiltren på skumhållaren (det gröna skumfiltret på den svarta skumhållaren). Skjut in skumhållarnas handtag underifrån i öppningarna i innerlocket tills skumhållarna snäpper fast. Sätt innerlocket i filterbehållaren och fäll upp alla klämmor, sätt på filterlocket och slå på pumpen. Om vattenmätarens flottör fortfarande indikerar en genomsnittlig till stark nedsmutsning, dvs. även efter rengöringen, måste nya skumfilter sättas in.

Rengöra vattenmätaren

Vrid vattenmätaren med ca 30° i motsols riktning (5) och dra ut den ur innerlocket. Ta ut pluggen och flottören ur vattenmätarhuset och rengör med klart vatten. Montera samman i omvänd ordningsföljd så att flottören är fritt rörlig i huset.

Förvaring / Lagring under vintern

- Ta apparaten ur drift om vattentemperaturen sjunker under 8 °C eller om frost kan förväntas.
- Töm apparaten, rengör den noggrant och kontrollera om den har skadats.
- Ta bort och rengör alla filtermedia, förvara på en torr och frostfri plats.
- Förvaringsplatsen måste vara oåtkomlig för barn.
- Täck över filterbehållaren så att inget regnvatten kan tränga in.
- Töm samtliga slangar, rörledningar och anslutningar så gott som möjligt.

Störningar

Störning	Orsak	Åtgärd
Vattnet blir inte klart	<ul style="list-style-type: none"> - Apparaten har inte varit i drift under lång tid - Pumpens prestanda stämmer inte - Vattnet är extremt smutsigt - För mycket fisk och andra djur - Filtersvamparna är smutsiga 	<ul style="list-style-type: none"> - Den fullständiga biologiska reningseffekten uppnås inte förrän efter ett par veckor - Ställ in pumpens prestanda på nytt - Ta upp alger och löv ur dammen, byt ut vattnet - Riktvärde: ca 60 cm fisklängd på 1 m3 dammvatten - Rengör filtersvamparna

Slitagedelar

Skumfilter är slitagedelar och täcks inte av garantin.

Avfallshantering



Denna apparat får inte kastas i hushållssoporna! Lämna in apparaten till ett erkänt insamlingsställe. Klipp av kabeln så att apparaten inte längre kan tas i drift.

Alkuperäisen käyttöohjeen käännös

Ohjeita tähän käyttöohjeeseen

Tervetuloa OASE Living Water -yhtymään. Tällä ostoksella **BioSmart 18.000/36.000** olette tehnyt hyvän valinnan.

Lukekaa tämä käyttöohje huolellisesti läpi ennen laitteen ensimmäistä käyttöä ja tutustukaa laitteeseen. Kaikki tätä laitetta koskevat työt ja työt tällä laitteella saa suorittaa vain kyseessä olevan ohjeen mukaan.

Noudattakaa ehdottomasti oikean ja turvallisen käytön ohjeita.

Säilyttäkää tämä käyttöohje huolellisesti! Jos laite vaihtaa omistajaa, antakaa käyttöohje eteenpäin.

Tämän ohjeen symbolit

Tässä käyttöohjeessa käytetyillä symboleilla on seuraavanlainen merkitys:



Henkilövahinkojen vaara vaarallisen sähköjännitteen johdosta

Symboli kiinnittää huomiota välittömästi uhkaavaan vaaraan, jonka seurauksena voi olla kuolema tai loukkaantuminen, kun tarvittaviin toimenpiteisiin ei ole ryhdytty.



Henkilövahinkojen vaara yleisten vaaralähteiden johdosta

Symboli kiinnittää huomiota välittömästi uhkaavaan vaaraan, jonka seurauksena voi olla kuolema tai loukkaantuminen, kun tarvittaviin toimenpiteisiin ei ole ryhdytty.



Tärkeä ohje häiriöttömään toimintaan.

Määräystenmukainen käyttö

BioSmart 18.000/36.000, nimitetään jatkossa "laitteeksi", ja kaikkia muita toimituksen osia saadaan käyttää yksinomaan, kuten seuraavassa esitetään:

- Mekaaniseen ja biologiseen puutarhalammikkojen puhdistukseen.
- Teknisten tietojen käyttö ja noudattaminen.

Laitteelle ovat voimassa seuraavat rajoitukset:

- Älä koskaan siirrä muita nesteitä kuin vettä.
- Ei ammattimaiseen tai teolliseen käyttöön.
- Ei käyttöön kemikaalien, elintarvikkeiden, helposti palavien tai räjähtävien aineiden yhteydessä.

Turvaohjeet

Tämä laite voi aiheuttaa vaaraa henkilöille ja esineille, jos laitetta käytetään epäasianmukaisesti tai käyttötarkoituksen vastaisesti tai jos turvallisuusohjeita ei oteta huomioon.

Tätä laitetta saavat käyttää yli 8-vuotiaat lapset, sekä henkilöt, joiden fyysiset, aistimelliset tai henkiset kyvyt ovat vähentyneet tai joilla ei ole tarvittavaa kokemusta ja tietoa, vain valvonnan alaisina ja kun heille on annettu opastusta laitteen turvallisesta käytöstä ja kun he ymmärtävät laitteen käytöstä mahdollisesti seuraavat vaarat. Lapset eivät saa leikkiä laitteella. Puhdistus ja käyttäjän suorittama huolto eivät saa tapahtua lasten toimesta ilman valvontaa.

Veden ja sähkön yhdistämisen aiheuttamat vaarat

- Veden ja sähkön yhdistämisen aiheuttama sähköisku voi johtaa kuolemaan tai vakavaan tapaturmaan, ellei sähköä liitetä määräysten mukaisesti tai jos yhdistelmää käytetään asiattomalla tavalla.
- Vedä aina kaikkien vedessä olevien laitteiden virtapistokkeet irti, ennen kuin olet kosketuksessa veden kanssa.

Turvallinen käyttö

- Käytä laitteessa ainoastaan alkuperäisiä varaosia tai varusteita.
- Älä koskaan tee laitteelle teknisiä muutoksia.
- Anna ainoastaan OASE:n valtuuttaman asiakaspalvelun suorittaa korjaustoimenpiteet.
- Vesi ei saa missään tapauksessa juosta suodattimen yli. Tällöin on olemassa lammikon tyhjenemisen vaara.

Asennus

Laske veden poistoaukon laskuputki lammikkoon ja lianpoiston letku viemäriin tai kukkapenkkiin (8) riittävän kaltevasti. Sijoita laite tulvavedeltä suojattuna vähintään 2 m lammikon reunasta (7) kiinteän ja tasaisen pohjan päälle. Huolehdi, että kanteen päästään esteettä käsiksi, jotta laitetta koskevia töitä voidaan suorittaa. Painehäviöiden välttämiseksi käytä mahdollisimman lyhyttä letkua, jossa on suurin mahdollinen sisäläpimitta, vältä mutkia ja pidä letku suojattuna ja katkaise letkuyhde (2) sopivan merkinnän kohdasta. Työnnä tai kierrä veden tuloletku avoimen letkuyhteen päälle ja varmista se letkukiristimellä. Aseta tasotiiviste letkuyhteen kierteen päälle, työnnä letkuyhteen kierre vedentulon läpi, aseta O-rengas sisältäpäin kierteen päälle, ruuvaa tulosuutin sisältäpäin letkuyhteen päälle niin, että aukko osoittaa alaspäin. Sulje toinen veden tuloaukko suljetulla letkuyhteellä (paitsi, kun asennetaan **OASE** UVC-esiselkeytyslaite, esim. Bitron C, Vitronic 18-36). Laske letku ilman taitteita ja päälleastumiselta suojattuna ja liitä se pumppuun. Normaalissa suodatuskäytössä lianpoiston on oltava suljettu sulkuhatulla. Jotta 2"-letku voidaan asentaa kestävästi lianpoistoon, on kierrätävä sulkuhattu irti lianpoistosta, mutteri on työnnettävä 2"-letkuyhteen päälle, letku on työnnettävä tai kierrettävä päälle ja varmistettava letkukiristimellä, tasotiiviste on asetettava mutterin sisään ja 2"-letkuyhde kierrettävä mutterin kanssa kiinteästi lianpoistoon. Vaihtoehtoisesti voit asentaa puutarhaletkun ½"-liitännän pysyvästi puhdasvesiliitäntään (1) sekä liittää **OASE**-lammikkohapettimen AquaOxy ilmaliihtäntään veden rikastuttamiseksi hapella.

Käyttöönotto

Tarkasta ennen käyttöönottoa, että kaikki sisäkannen pinteet ovat kiinni. Lammikkolisäaineiden kammioiden kautta voidaan välittää lisäaineita, kuten suodatinikäynnistintä, suodattimeen ja lammikkoon (valinnainen). Kytke pumppu päälle. Ohje: BioSmart-suodatin on biologinen suodatusjärjestelmä, joka tarvitsee uuden asennuksen yhteydessä muutamia viikkoja täydellisen biologisen tehon saavuttamiseksi.

Puhdistus ja huolto



Huomautus! Vaarallinen sähköjännite.

Mahdollisia seurauksia: Kuolema tai vakavia vammoja.

Suojatoimenpiteet:

- Sähkölaitteet ja sähköasennukset, joiden nimellisjännite $U > 12\text{ V AC}$ tai $U > 30\text{ V DC}$, jotka ovat vedessä: Kytke laitteet ja asennukset jännitteettömiksi, ennen kuin kosketat veteen.
- Kytke laite jännitteettömäksi ennen sille tehtäviä töitä.
- Varmista laite tahatonta uudelleenpäälekytkentää vastaan.

Puhdista laite vain tarvittaessa, älä käytä kemiallisia puhdistusaineita suodatusbiologian kehittämistä varten, koska ne tuhoavat suodatusvaahdoissa olevat bakteerit. Puhdista suodatusjärjestelmä heti, kun vedenpintailmaisimessa sijaitseva uimuri on ulkoa nähtävissä. Kytke pumppu pois päältä ja avaa laitteen kansi.

Suodatusvaahtojen puhdistus

Suodatusvaahtojen mekaaniseksi puhdistamiseksi on vedettävä puhdistuskahvat ja "pumpattava" useamman kerran (3), mutta ei liian voimakkaasti eikä liian nopeasti. Tarvittaessa on kierrettävä sulkuhattu irti lianpoistosta, avattava sulkuuistin (4), kunnes vesi on kokonaan laskenut ulos, suljettava taas sulkuuistin; puhdistusvaihe on tarvittaessa toistettava 2-3 kertaa. Mikäli on tarpeen, poista suodatusvaahdot ja puhdista ne kirkkaan veden alla. Paina tätä varten puhdistuskahvojen lukitus voimakkaasti sivulle, kunnes sisäkannen liitos on irrotettu. Irrota sisäkannen pinteet ja poista sisäkansi. Vedä suodatusvaahdot irti vaahtopitimestä (6), suihkuta astia, sisäkansi, kansi ja suodatusvaahdot puhtaaksi kirkkaalla vedellä. Liitä puhdistetut suodatusvaahdot taas vaahtopitimiin päälle vihreä suodatusvaahdot mustan vaahtopitimiin päälle). Vedä vaahtopitimiin kahvat alhaaltapäin sisäkannen rakojen läpi, kunnes vaahtopitimet lukittuvat. Aseta sisäkansi suodatinastiaan ja käännä kaikki pinteet ylöspäin, aseta suodattimen kansi päälle ja kytke pumppu päälle. Jos vedenpintailmaisimen uimuri viittaa pesun jälkeen edelleen kohtalaiseen tai voimakkaan liikaantumiseen, on vaihdettava suodatusvaahdot uusiin.

Vedenpintailmaisimen puhdistus

Kierrä vedenpintailmaisinta n. 30° vastapäivään (5) ja vedä se sisäkannesta ulos. Poista sulkuhatu ja uimuri vesipintailmaisimen kotelosta ja puhdista ne kirkkaalla vedellä. Asennus taas päinvastaisessa järjestyksessä niin, että uimuri pystyy liikkumaan vapaasti kotelossa.

Varastointi/talvisäilytys

- Laite on poistettava käytöstä veden lämpötilan ollessa alle 8 °C tai viimeistään silloin, kun on odotettavissa pakka-
sta.
- Tyhjennä laite, puhdista se perusteellisesti ja tarkasta mahdolliset vauriot.
- Poista ja puhdista kaikki suodatinosat.
- Säilytä niitä kuivassa paikassa pakkaselta suojattuna.
- Säilytyspaikan on oltava lasten ulottumattomissa.
- Peitä suodatinastia siten, että siihen ei pääse sadevettä.
- Tyhjennä kaikki letkut, putkijohdot ja liitännät mahdollisuuksien mukaan.

Häiriöt

Häiriö	Syy	Apu
Vesi ei kirkastu	<ul style="list-style-type: none"> - Laite ei ole vielä ollut kauan käytössä. - Pumpun teho ei ole sopiva - Vesi on erittäin likaantunut - Liian paljon kaloja ja eläimiä - Suodatusvaahdot likaantuneet 	<ul style="list-style-type: none"> - Täydellinen biologinen puhdistusteho saavutetaan vasta muutamien viikkojen kuluttua - Aseta pumpun teho uudelleen - Poista levät ja lehdet lammikosta, vaihda vesi uuteen - Ohjearvo: n. 60 cm kalan pituus 1 m3 lammikkovettä kohti - Puhdista suodatusvaahdot

Kuluvat osat

Suodatusvaahdot ovat kuluvia osia, ne eivät kuulu takuun piiriin.

Hävittäminen



Tätä laitetta ei saa hävittää kotitalousjätteenä! Käyttäkää siihen tarkoitukseen varattua palautusjärjestelmää. Tehkää sitä ennen laite käyttökelvottomaksi katkaisemalla kaapeli.

Az eredeti használati útmutató fordítása

Információk ehhez a használati útmutatóhoz

Üdvözljük az OASE Living Water nevében. Ön ezen termék **BioSmart 18.000/36.000** megvásárlásával jó döntést hozott.

Az első használatba vétel előtt olvassa el gondosan a használati útmutatót és ismerkedjen meg a készülékkel. Az készülékkel, vagy a készüléken végzett bármilyen munka esetén tartsa be a jelen útmutatóban leírtakat.

A készülék helyes és biztonságos használata érdekében feltétlenül vegye figyelembe a biztonsági előírásokat.

Őrizze meg gondosan a jelen használati útmutatót. Ha másnak adja a készüléket, adja oda ezt a használati útmutatót is.

A jelen útmutatóban használt szimbólumok

A jelen használati útmutatóban használt szimbólumok jelentése a következő:



Áramütésveszély! Veszélyes elektromos feszültség, mely súlyos személyi sérülést okozhat.

A szimbólum közvetlen veszély kockázatára utal, mely a megfelelő óvintézkedések megtétele nélkül súlyos, vagy halálos kimenetelű sérüléssel és járhat.



Általános veszélyforrás: személyi sérülés veszélye

A szimbólum közvetlen veszély kockázatára utal, mely a megfelelő óvintézkedések megtétele nélkül súlyos, vagy halálos kimenetelű sérüléssel és járhat.



Fontos útmutató a zavarmentes működéshez.

Rendeltetészerű használat

BioSmart 18.000/36.000, a továbbiakban "készülék", és a csomagolásban található minden más (alkat)rész kizárólag csak a következőképpen használható:

- Kerti tavak mechanikus és biológiai tisztítására
- Üzemeltetés a műszaki adatok betartása mellett.

A készülékre a következő korlátozások érvényesek:

- A készüléket soha nem szabad vízben kívül más folyadékkal használni.
- Nem szabad kisipari- vagy ipari célokra használni.
- Nem szabad vegyszerekkel, élelmiszerekkel, gyúlékony vagy robbanékony anyagokkal együtt alkalmazni.

Biztonsági utasítások

A készülékből veszélyek indulhatnak ki személyekre és dologi értékekre, ha a készüléket szakszerűtlenül, ill. nem a használati célnak megfelelően alkalmazzák, vagy ha nem veszik figyelembe a biztonsági utasításokat.

A jelen készüléket 8 évesnél idősebb gyermekek, valamint csökkent fizikai, érzékszervi vagy mentális képességű, ill. hiányos tapasztalattal és megfelelő tudással rendelkező személyek kezelhetik, ha felügyelet alatt állnak, vagy a készülék biztonságos használata vonatkozásában eligazításban részesültek, és megértették az ebből eredő veszélyeket. Gyermekek nem játszhatnak a készülékkel. Tisztítást és a felhasználó által végzendő karbantartási munkákat nem végezhetnek olyan gyermekek, akik nem állnak felügyelet alatt.

Veszélyek a víz és elektromosság kombinációja által

- A víz és elektromosság kombinációja nem előírászerű csatlakoztatás vagy szakszerűtlen kezelés esetén áramütés miatti halálhoz vagy súlyos sérülésekhez vezethet.
- Mielőtt a vízbe nyúlna, feszültségmentesítse az összes vízben lévő készüléket.

Biztonságos működés

- Kizárólag eredeti pótalkatrészeket és tartozékokat használjon a készülékhez.
- Soha ne végezzen műszaki változtatásokat a készüléken.
- Szerelést csak OASE szakszervíz végezzen.
- A szűrőnek semmi esetre sem szabad túlcserélnie. Fennáll annak a veszélye, hogy a tó kiürül.

Felszerelés

Kellő lejtéssel fektesse le a vízkivezetés tóhoz vezető, valamint a tisztító kivezetés csatornába vagy virágágyásba (8) vezető lefolyócsövét. Állítsa fel a készüléket elárastástól védve, legalább 2 m-re a tó szélétől (7), szilárd és sík aljzatra. Ügyeljen rá, hogy akadálytalanul hozzá lehessen férni a fedélhez, hogy munkálatokat lehessen végezni a készüléken. A nyomásvesztések elkerüléséhez a lehető legrövidebb, lehető legnagyobb belső átmérőjű tömlőcsatlakozást kell kevés kanyarulattal és védetten elvezetni, és a nyitott lépcsőzetes tömlővéget (2) a megfelelő jelölésnél le kell fűrészelni. Tolja ill. csavarja fel a vízbevezetés tömlőjét a nyitott lépcsőzetes tömlővégre, és rögzítse tömlőszorítóval. Helyezzen egy lapostömítést a lépcsőzetes tömlővég menetére, dugja át a lépcsőzetes tömlővég meneté a vízbevezetésen, tegyen rá belülről a menetre egy O-gyűrűt, csavarja fel a bevezető fúvókát belülről a lépcsőzetes tömlővégre úgy, hogy a nyílás lefelé nézzen. Zárja le a második vízbevezetés a zárt lépcsőzetes tömlővéggel (kivéve **OASE UVC**-előderítő, pl. Bitron C, Vitronic 18-36 felszerelése esetén). A tömlőt lépésvédetten és megtörés ellen biztosítva kell elvezetni, és a szivattyúra csatlakoztatni. Normál szűrési üzemmódban a szennykivezetést le kell zárnai a zárókupakkal. Egy 2"-os tömlő szennykivezetésre való tartós szereléséhez azonban csavarja le a zárókupakot a szennykivezetésről, helyezze rá a hollandianyát a 2"-os tömlővégre, tolja ill. csavarja fel a tömlőt, és biztosítsa tömlőszorítóval, helyezze be a lapostömítést a hollandianyára, és csavarozza rá a 2"-os tömlővéget a hollandianyával a szennykivezetésre. Opcionálisan a frissvízes csatlakozóra (1) tartósan fel lehet szerelni egy 1/2"-os csatlakozót kerti tömlőhöz, valamint a levegőcsatlakozóra rá lehet csatlakoztatni az **OASE AquaOxy** tó-levegőztetőt.

Üzembe helyezés

Üzembe helyezés előtt ellenőrizze, hogy minden kapocs zárva van-e a belső fedélen. Az adalékkamrán keresztül adalékokat – pl. (baktérium)tenyészeteket – lehet a szűrőbe és a tóba juttatni (opcionális). Kapcsolja be a szivattyút. Fontos: A BioSmart-szűrő biológiai szűrőrendszer, és új telepítés esetén szüksége van néhány hétre a teljes biológiai hatékonysághoz.

Tisztítás és karbantartás



Figyelem! Veszélyes elektromos feszültség.

Lehetséges következmények: Halálos vagy súlyos sérülések.

Övintézkedések:

- $U > 12 \text{ V AC}$ vagy $U > 30 \text{ V DC}$ méretezési feszültségű elektromos készülékeket és szerelvényeket szabad használni, amelyek vízben vannak: Mielőtt a vízbe nyúlnak, feszültségmentesíteni kell a készülékeket és szerelvényeket.
- A készüléken történő munkavégzés előtt a készüléket feszültségmentesíteni kell.
- Biztosítsa nem szándékos újrabekapcsolás ellen.

A szűrőket csak szükség szerint tisztítsa, a szűrőbiológia optimális fejlődéséhez ne használjon vegyi tisztítószerket, mivel azok elpusztítják a baktériumokat a szűrőhabokban. Azonnal tisztítsa ki a szűrőrendszert, ha a vízszintjelzőben lévő úszó kívülről látható. Kapcsolja ki a szivattyút, és nyissa fel a készülék fedelét.

A szűrőhabok tisztítása

A szűrőhabok mechanikus tisztításához fogja meg a tisztító fogantyúkat, és „pumpáljon” nem túl erősen vagy túl gyorsan (3). Adott esetben csavarja le a zárókupakot a szennykivezetésről, nyissa ki annyira a tolózárat (4), hogy a víz teljesen lefolyjon, zárja el újból a tolózárat, majd szükség esetén ismételje meg a tisztítási műveletet 2-3-szor. Ha szükséges, vegye ki a szűrőhabokat, és tisztítsa meg azokat tiszta vízben. Nyomja el ehhez erősen oldalra a tisztítófogantyúk rögzítését, míg a kapcsolat a belső fedéllel megszűnik. Oldja ki a kapcsokat a belsőfedélnél, és vegye le a fedelet. Húzza le a szűrőhabokat a habtartóról (6), majd permetezze le tiszta vízzel a tartályt, a belső fedelet, a fedelet és a szűrőhabokat. Helyezze fel újból a kitisztított szűrőhabokat a habtartóra (a zöld szűrőhabot a fekete habtartóra). Húzza át a habtartók fogantyúit alulról a belső fedélen lévő réseken, míg a habtartók helyükre pattannak. Tegye be a belső fedelet a szűrőtartályba, és tegyen rá minden kapcsot felfelé, helyezze rá a szűrőfedelet, és kapcsolja be a szivattyút. Ha a vízszintjelző úszója kimosás után még mindig közepes vagy erős szennyezettséget jelez, akkor helyezzen be új szűrőhabokat.

A vízszintjelző tisztítása

Forgassa el a vízszintjelzőt kb. 30°-kal az óramutató járásával ellentétes irányban (5), és húzza ki a belső fedélből. Vegye ki a záródugót és az úszót a vízszintjelző házából, és tisztítsa meg tiszta vízzel. Szerelje össze újból fordított sorrendben úgy, hogy az úszó szabadon tudjon mozogni a házban.

Tárolás / Telelés

- 8 °C-os vízhőmérséklet alatt, vagy legkésőbb a várható fagyok esetén a készüléket üzemem kívül kell helyezni.
- Ürítse ki a készüléket, végezzen alapos tisztítást, és ellenőrizze a készülék sérüléseit.
- Vegye ki, tisztítsa meg, szárítsa ki és tárolja fagymentesen az összes szűrőközeget.
- A készüléket gyermekek számára nem hozzáférhető helyen kell tárolni.
- Úgy takarja le a szűrőtartályt, hogy ne juthasson bele esővíz.
- Ürítse ki valamennyi tömlőt, csővezetéket és csatlakozást annyira, amennyire csak lehetséges.

Üzemzavarok

Üzemzavar	Ok	Megoldás
A víz nem tisztul le	<ul style="list-style-type: none"> - A készülék még nem régóta üzemel - A szivattyúteljesítmény nem megfelelő - A víz rendkívül koszos - Túl nagy a hal- és állatállomány - A szűrőhabok koszosak 	<ul style="list-style-type: none"> - A teljes biológiai tisztítóhatás csak néhány hét elteltével kerül elérésre - Állítsa be újból a szivattyú teljesítményt - Távolítsa el az algákat és a leveleket a tóból, cserélje le a vizet - Standard érték: kb. 60 cm hal-hosszúság 1 m³ tóvízhez - A szűrőhabok tisztítása

Kopóalkatrészek

A szűrőhabok kopóalkatrészek, és rájuk nem vonatkozik a szavatosság.

Megsemmisítés



Ne a háztartási hulladékkal együtt ártalmatlanítsa a készüléket! Ehhez az erre kijelölt visszavételi helyeket használja. Előtte a kábel levágásával tegye használhatatlanná a készüléket.

Tłumaczenie oryginalnej instrukcji użytkownika

Przedmowa do instrukcji użytkownika

Witamy w OASE Living Water. Kupując **BioSmart 18.000/36.000**, dokonali Państwo dobrego wyboru.

Przed pierwszym uruchomieniem urządzenia należy uważnie przeczytać instrukcję użytkownika i zapoznać się z zasadą działania urządzenia. Wszystkie prace dotyczące tego urządzenia mogą być wykonywane tylko zgodnie z zaleceniami dostarczonej instrukcji.

Bezwzględnie przestrzegać przepisów bezpieczeństwa pracy w odniesieniu do prawidłowego i bezpiecznego użytkowania.

Instrukcję użytkownika należy przechowywać w bezpiecznym miejscu. W przypadku sprzedaży urządzenia nowemu właścicielowi należy przekazać również instrukcję użytkownika.

Symbole w niniejszej instrukcji

Symbole zastosowane w niniejszej instrukcji użytkownika mają następujące znaczenie:



Zagrożenie wypadkowe dla ludzi przez niebezpieczne napięcie elektryczne.

Symbol ten wskazuje na bezpośrednio występujące zagrożenie, które może spowodować śmierć lub ciężkie obrażenia, jeżeli nie zostaną podjęte stosownie działania zabezpieczające.



Zagrożenie dla ludzi ze strony niebezpiecznego napięcia elektrycznego.

Symbol ten wskazuje na bezpośrednio występujące zagrożenie, które może spowodować śmierć lub ciężkie obrażenia, jeżeli nie zostaną podjęte stosownie działania zabezpieczające.



Ważna wskazówka dla bezusterkowego działania.

Zastosowanie zgodne z przeznaczeniem

BioSmart 18.000/36.000, zwany dalej "Urządzeniem", oraz wszystkie pozostałe części objęte zakresem dostawy mogą być używane wyłącznie w następujący sposób:

- Do oczyszczania biologicznego i mechanicznego wody stawu ogrodowego
- Eksploatacja w warunkach zgodnych z danymi technicznymi.

W stosunku do tego urządzenia obowiązują następujące ograniczenia:

- Nigdy nie tłoczyć innych cieczy niż woda.
- Nie nadaje się do celów rzemieślniczych ani przemysłowych.
- Nie użytkować połączeniu z chemikaliami, artykułami spożywczymi, substancjami łatwopalnymi lub wybuchowymi.

Przepisy bezpieczeństwa

Urządzenie to może stanowić zagrożenie dla osób i dóbr materialnych, jeżeli będzie użytkowane nieprawidłowo, niezgodnie z jego przeznaczeniem albo sprzecznie z przepisami bezpieczeństwa.

Urządzenie może być używane przez dzieci od 8 lat i ponadto przez osoby o ograniczonych fizycznych i umysłowych zdolnościach, albo nie posiadających niezbędnego doświadczenia i wiedzy, gdy będą one pod nadzorem osoby odpowiedzialnej za bezpieczeństwo użytkownika tego urządzenia lub zostaną odpowiednio przez nią poinstruowane i poinformowane o wynikających stąd zagrożeniach. Dzieciom nie wolno bawić się tym urządzeniem. Czyszczenie ani czynności serwisowe nie mogą być wykonywane przez dzieci bez nadzoru osoby dorosłej.

Niebezpieczeństwa w wyniku kontaktu wody z prądem elektrycznym

- Woda w połączeniu z prądem elektrycznym w warunkach nieprzepisowo wykonanego podłączenia lub nieprawidłowej obsługi może prowadzić do ciężkich obrażeń ciała lub do śmierci poprzez porażenie prądem elektrycznym.
- Przed włożeniem rąk do wody należy zawsze odłączyć od napięcia wszystkie znajdujące się w wodzie urządzenia.

Bezpieczna eksploatacja

- Należy stosować tylko oryginalne dla tego urządzenia części zamienne i akcesoria.
- Nigdy nie dokonywać przeróbek technicznych urządzenia na własną rękę.
- Wszelkie prace naprawcze należy zlecać autoryzowanemu punktowi serwisowemu OASE.
- W żadnym wypadku nie może dojść do przelewu filtra. Zachodzi bowiem niebezpieczeństwo opróżnienia stawu.

Montaż

Rurę odpływową do stawu oraz wąż wypływu zanieczyszczeń do kanalizacji (ewentualnie na grządkę z kwiatami) (8) ułożyć z odpowiednim spadkiem. Ustaw urządzenie w odległości przynajmniej 2 m od brzegu stawu (7) w miejscu niezagrażonym zalaniem wodą, na płaskim i stabilnym podłożu. Zwróć uwagę na łatwy dostęp do pokrywy, w celu bezproblemowego wykonywania czynności związanych z oczyszczaniem urządzenia. Celem uniknięcia strat ciśnienia stosować możliwie krótkie połączenia węzowe o jak największym przekroju wewnętrznym, zawsze nachylone, ułożone w miarę prosto i w sposób zabezpieczony przed uszkodzeniem. Otwartą stopniowaną końcówkę (2) obciążyć przy właściwym oznaczeniu. Wąż dopływu wody nasunąć na otwartą stopniowaną końcówkę wzgl. wkręcić go i zabezpieczyć zaciskiem do wężu. Uszczelkę płaską nałożyć na gwint stopniowanej końcówki węża; część gwintowaną końcówki węża włożyć do dopływu wody; uszczelkę "o-ring" nasunąć od środka na część gwintowaną; dyszę wlotową od środka wkręcić na stopniowaną końcówkę węża tak, aby otwór był skierowany do góry. Drugi wlot wody zaślepić zamkniętą końcówką węża (za wyjątkiem montażu urządzenia oczyszczającego **OASE** z lampą ultravioletową, np. Bitron C, Vitronic 18-36). Wąż ułożyć bez załamań i z dala od ścieżek i alejek, podłączyć go do pompy. Podczas zwykłego trybu pracy odpływ zanieczyszczeń musi być zamknięty kołpakiem zaślepiającym. W celu trwałego zamontowania 2" węża do odpływu zanieczyszczeń odkręcić kołpak zaślepiający z odpływu zanieczyszczeń, nasunąć nakrętkę łączącą na 2" końcówkę węża, nasunąć wzgl. wkręcić wąż, zabezpieczyć wąż, włożyć uszczelkę płaską do nakrętki łączącej, po czym mocno przykręcić 2" końcówkę węża z nakrętkę łączącą do odpływu zanieczyszczeń. Opcjonalnie do przyłącza świeżej wody (1) można zamontować 1/2" przyłącze dla węża ogrodowego, natomiast do przyłącza powietrza wzbogacającego w tlen zamontować pompę napowietrzającą **OASE** AquaOxy.

Uruchomienie

Przed przystąpieniem do uruchomienia sprawdzić, czy wszystkie zatrzaski na pokrywie wewnętrznej są zamknięte. Poprzez komory dla dodatków do wody stawowej można aplikować dodatki takie, jak starter filtra dla filtra i stawu (opcja). Włączyć pompę. Wskazówka: Filtr BioSmart jest biologicznym systemem filtrującym i w przypadku nowego zainstalowania osiąga pełną skuteczność działania w zakresie biologicznego oczyszczania dopiero po upływie kilku tygodni.

Czyszczenie i konserwacja



Uwaga! Niebezpieczne napięcie elektryczne.

Możliwe skutki: Śmierć lub ciężkie obrażenia.

Środki zabezpieczające:

- Urządzenia i instalacje elektryczne o napięciu znamionowym $U > 12$ V AC lub $U > 30$ V DC, zanurzone w wodzie: Odłączyć urządzenia i instalacje od napięcia przed włożeniem rąk do wody.
- Przed wykonywaniem jakichkolwiek prac przy urządzeniu należy odłączyć urządzenie od napięcia.
- Zabezpieczyć przed przypadkowym włączeniem.

Urządzenie czyścić tylko w razie potrzeby, do zapewnienia optymalnego rozwoju biologii filtra nie stosować żadnych chemicznych środków czyszczących, ponieważ powodują one obumarcie bakterii w piankach filtracyjnych. System filtrujący natychmiast oczyścić, gdy pływak we wskaźniku poziomu wody podniesie się i będzie widoczny z zewnątrz. Wylączyć pompę i otworzyć pokrywę urządzenia.

Czyszczenie pianek filtracyjnych

W celu mechanicznego oczyszczenia pianek filtracyjnych, pociągnąć kilkakrotnie za dźwignię czyszczącą (z wycuciem i powoli) (3). W razie potrzeby odkręcić kołpak zaślepiający z odpływu zanieczyszczeń, otworzyć zasuwę oddcinającą (4) aby woda całkowicie spłynęła, zamknąć znów zasuwę oddcinającą, proces czyszczenia powtórzyć 2-3 krotnie. W razie potrzeby wyjąć pianki filtracyjne i wypłukać je pod bieżącą wodą. W tym celu mocno nacisnąć w bok zapadki rękojeści do czyszczenia, aż nastąpi odłączenie od pokrywy wewnętrznej. Otworzyć zatrzaski pokrywy wewnętrznej i zdjąć ją. Pianki filtracyjne ściągnąć z uchwyty pianki (6), pojemnik, pokrywę wewnętrzną, pokrywę i pianki filtracyjne słupek do czysta pod bieżącą wodą. Oczyszczone pianki filtracyjne nałożyć znów na uchwyt pianek (zieloną piankę filtracyjną na czarny uchwyt pianki). Rękojeści uchwyty pianki przeciągnąć od dołu przez szczeliny w pokrywie wewnętrznej, aż uchwyt pianki będzie zamocowany w zapadce. Pokrywę wewnętrzną włożyć do zbiornika filtra i wszystkie zapadki przelożyć do góry, nałożyć pokrywę filtra i włączyć pompę. Jeżeli pływak wskaźnika poziomu wody po oczyszczeniu nadal pokazuje średnie lub mocne zanieczyszczenie, to założyć nowe pianki filtracyjną.

Czyszczenie wskaźnika poziomu wody

Wskaźnik poziomu wody przekręcić o ok. 30° w kierunku przeciwnym do ruchu wskazówek zegara (5) i wyciągnąć go z pokrywy wewnętrznej. Zatyckę zaślepiającą i pływak wyjąć z obudowy wskaźnika poziomu wody i umyć je czystą wodą. Zmontować w chronologicznie odwrotnej kolejności tak, aby pływak mógł się swobodnie poruszać w obudowie.

Magazynowanie / Przechowywanie w okresie zimowym

- W razie spadku temperatury poniżej 8 °C lub najpóźniej przy zapowiadającym mrozie zaprzestać użytkowania urządzenia.
- Opróżnić urządzenie, przeprowadzić gruntowne czyszczenie i skontrolować je pod względem uszkodzeń.
- Wymontować wszystkie media filtrujące i wyмыть je, osuszyć i przechowywać w miejscu nienarażonym na działanie mrozu.
- Miejsce przechowywania musi być niedostępne dla dzieci.
- Zbiornik filtra okryć w taki sposób, aby nie przedostała się do niego woda deszczowa.
- Opróżnić w miarę możliwości wszystkie węże, rurociągi i przyłącza.

Usterki

Usterka	Przyczyna	Środki zaradcze
Woda nie jest klarowna	<ul style="list-style-type: none"> - Urządzenie jest dopiero krótko w eksploatacji. - Niedopasowana wydajność pompy. - Woda jest bardzo mocno zabrudzona. - Zbyt bogata flora i fauna - Zanieczyszczone pianki filtracyjne. 	<ul style="list-style-type: none"> - Pełna skuteczność działania w zakresie oczyszczania biologicznego jest osiągnięta dopiero po upływie kilku tygodni. - Na nowo ustawić wydajność pompy. - Usunąć wodorosty i liście ze stawu, wodę wymienić - Wartość orientacyjna: ok. 60 cm długości ryb na 1 m³ wody stawowej - Wymyć pianki filtracyjne.

Części ulegające zużyciu

Pianki filtracyjne to części ulegające zużyciu i dlatego nie są objęte gwarancją.

Usuwanie odpadów



Urządzenie nie może być wyrzucane razem z odpadkami domowymi. Urządzenia należy utylizować tylko poprzez przewidziany do tego system zwrotów. Przed przystąpieniem do utylizacji należy odciąć przewód zasilający urządzenia.

Překlad originálu Návodu k použití.

Pokyny k tomuto návodu k použití

Vítejte u OASE Living Water. Koupě tohoto výrobku **BioSmart 18.000/36.000** byla dobrou volbou.

Ještě před prvním použitím tohoto zařízení si pečlivě přečtěte návod k použití a dobře se s vaším novým zařízením seznámte. Veškeré práce na tomto a s tímto přístrojem mohou být prováděny jen podle přiloženého návodu.

Bezpodmínečně dodržujte bezpečnostní pokyny pro správné a bezpečné používání.

Tento návod k použití pečlivě uschovejte. Při změně vlastníka předejte i návod k použití.

Symboly použité v tomto návodu

Symboly, použité v tomto návodu k použití mají následující význam:



Nebezpečí zranění osob nebezpečným elektrickým napětím

Symbol upozorňuje na bezprostředně hrozící nebezpečí, které může mít za následek smrt nebo těžká poranění, pokud nejsou přijata příslušná opatření.



Nebezpečí zranění osob všeobecným zdrojem nebezpečí

Symbol upozorňuje na bezprostředně hrozící nebezpečí, které může mít za následek smrt nebo těžká poranění, pokud nejsou přijata příslušná opatření.



Důležitý pokyn pro bezporuchovou funkci.

Použití v souladu s určeným účelem

BioSmart 18.000/36.000, dále nazývaný "přístroj" a všechny ostatní součásti z rozsahu dodávky se smějí používat výhradně následovně:

- Pro mechanické a biologické čištění zahradních jezírek
- Provoz při dodržení technických údajů.

Pro přístroj platí následující omezení:

- Nikdy nečerpejte jiné kapaliny než vodu.
- Nepoužívat pro komerční nebo průmyslové účely.
- Nepoužívat ve spojení s chemikáliemi, potravinami, lehce zápalnými nebo výbušnými látkami.

Bezpečnostní pokyny

Tento přístroj může být zdrojem nebezpečí pro osoby a věcné hodnoty, pokud je používán nesprávně resp. v rozporu s určeným účelem nebo pokud nejsou dodržovány bezpečnostní předpisy.

Tento přístroj nesmí být používán dětmi do 8 let a kromě toho i osobami se sníženými fyzickými, sensorickými nebo mentálními schopnostmi nebo nestatkem zkušeností a vědomostí, pokud nejsou pod dohledem nebo nebyly poučeny o bezpečném používání přístroje a mohou z tohoto důvodu vzniknout nebezpečí. Děti si nesmí s přístrojem hrát. Čištění a užitelská údržba nesmí být prováděna dětmi bez dozoru.

Nebezpečí vznikající kombinací vody a elektrické energie

- Kombinace vody a elektrické energie může při připojení v rozporu s předpisy nebo nesprávné manipulaci vést k usmrcení nebo těžkým poraněním.
- Než sáhnete do vody, odpojte od napětí přístroje, které se nachází ve vodě.

Bezpečný provoz

- Používejte pro přístroj pouze originální náhradní díly a příslušenství.
- Nikdy neprovádějte technické změny na přístroji.
- Nechte opravy provádět jen autorizovanými zákaznickými servisními společnostmi OASE.
- Filtr nesmí v žádném případě přetekat. Hrozí nebezpečí vypuštění jezírka.

Montáž

Položte odtokovou trubku pro výtok vody k jezírku a hadici pro odtok nečistot ke kanalizaci nebo do záhonu (8) s dostatečným spádem. Postavte přístroj na pevný a rovný podklad ve vzdálenosti minimálně 2 m od okraje jezírka (7) tak, aby nemohl být zaplaven. Dbejte na volný přístroj k víku, abyste mohli provádět práce na přístroji. Aby se zabránilo tlakovým ztrátám, položte to nejkratší hadicové spojení s největším možným vnitřním průměrem s minimem záhybů tak, aby bylo chráněné a odřízněte stupňovité hadicové hrdlo (2) u vhodné značky. Nasadte resp. našroubujte hadici pro přítok vody na otevřené stupňovité hadicové hrdlo a zajistěte hadicovou sponou. Nasadte ploché těsnění na závit stupňovitého hadicového hrdla, prostrčte závit stupňovitého hadicového hrdla přítokem vody, nasadte zevnitř na závit O-kroužek, našroubujte vtokovou trysku zevnitř na stupňovité hadicové hrdlo tak, aby otvor směřoval směrem dolů. Druhý vtok vody uzavřete uzavřeným hadicovým hrdlem (s výjimkou montáže předřadného přístroje UVC **OASE**, např. Bitron C, Vitronic 18-36). Položte hadici tak, aby byla chráněna proti pošlapání a bez zalomení a připojte čerpadlo. V normálním filtračním provozu by měl být odtok nečistot uzavřen zátkou. Avšak pro trvalé namontování 2" hadice na odtok nečistot odšroubujte zátku z odtoku nečistot, navlékněte převlečnou matku přes stupňovité hadiové hrdlo 2", nasadte resp. našroubujte hadici a zajistěte hadicovou sponou, vložte ploché těsnění do převlečné matky a hadicové hrdlo 2" s převlečnou matkou pevně našroubujte na odtok nečistot. Volitelně můžete na přípojku čisté vody (1) namontovat trvale 1/2"-přípojku pro zahradní hadici a na přípojce vzduchu připojit pro obohacení vody kyslíkem vzduchovací přístroj pro jezírka **OASE** AquaOxy.

Uvedení do provozu

Zkontrolujte před uvedením do provozu, zda jsou všechny spony na vnitřním víku zavěněny. Přes komory pro přísady do jezírek je možné přidávat do filtru a jezírka přísady jako iniciátor filtru (volitelně). Zapněte čerpadlo. Upozornění: Filtr BioSmart je biologický filtrační systém a potřebuje při nové instalaci několik týdnů, než dosáhne plné biologické účinnosti.

Čištění a údržba



Pozor! Nebezpečné elektrické napětí.

Možné následky: Smrt nebo těžká újma na zdraví.

Ochranná opatření:

- Elektrické přístroje a instalace s domozvacím napětím $U > 12 \text{ V AC}$ nebo $U > 30 \text{ V DC}$, které leží ve vodě: Než sáhnete do vody, uveďte přístroje a instalace do stavu bez napětí.
- Před prací na přístroji uveďte přístroj do stavu bez napětí.
- Zajistěte proti neúmyslnému opětovnému zapnutí.

Čistíte filtr jen v případě potřeby, pro optimální rozvoj biologické složky filtru nepoužívejte žádné chemické čisticí prostředky, protože tyto usmrcují bakterie ve filtračních pěnách. Vyčistěte filtrační systém ihned, jakmile je zvenku vidět plovák na signalizaci stavu vody. Vypněte čerpadlo a otevřete víko přístroje.

Čištění vložek z filtrační pěny

Pro mechanické čištění vložek z filtrační pěny zatáhněte za čisticí držadla a několikrát nepřiliš silně „zapumpujte“ (3). Popřípadě odšroubujte uzávěr z odtoku nečistot, otevřete uzavírací šoupátko (4), až voda zcela vyteče, opět zavřete uzavírací šoupátko, postup při čištění podle potřeby 2-3 krát opakujte. Pokud je to nutné, vyjměte filtrační pěnové vložky a vyčistěte je čistou vodou. K tomu zatlačte západky čisticích držadel silně na stranu, až se uvolní spojení k vnitřnímu víku. Uvolněte spony na vnitřním víku a sejměte ho. Stáhněte vložky z filtrační pěny z držáku vložek (6), nádobu, vnitřní víko, víko a vložky z filtrační pěny čistě ostříkejte čistou vodou. Vyčištěné filtrační pěnové vložky opět nasadte na držáky vložek (zelenou filtrační pěnovou vložku na černý držák vložek). Táhněte držadla držáku pěnových vložek zdola zářezy ve vnitřním víku, až držáky pěny zapadnou. Nasadit vnitřní víko do nádoby filtru a překloupiť všechny spony nahoru, nasadit víku filtru a zapnout čerpadlo. Pokud plovák ukazuje stavu vody po vymytí ještě stále ukazuje střední až silné znečištění, nasadte nové vložky z filtrační pěny.

Čištění ukazatele stavu vody

Ukazatel stavu vody otočte přibližně o 30° proti směru hodinových ručiček (5) a vytáhnout z vnitřního víka. Zátku a plovák vyjměte z krytu ukazatele stavu vody a vyčistěte čistou vodou. Namontujte zpět v opačném pořadí tak, aby se plovák mohl volně pohybovat v krytu.

Uložení / Přezimování

- Při teplotách vody pod 8 C nebo nejpozději tehdy, když se očekávají mrazy, musíte uvést zařízení mimo provoz.
- Vypusťte přístroj a proveďte důkladné čištění a zkontrolujte na poškození.
- Odstraňte všechna filtrační média a vyčistěte je a skladujte v suchu při teplotě nad bodem mrazu.
- Místo uložení musí ležet mimo dosah dětí.
- Zakryjte nádobu filtru tak, aby do ní nemohla vniknout dešťová voda.
- Vypusťte všechny hadice, potrubí a přípojky, pokud je to možné.

Poruchy

Porucha	Příčina	Odstranění
Voda není čirá	<ul style="list-style-type: none"> - Přístroj ještě není dlouho v provozu - Nevhodný výkon čerpadla - Voda je mimořádně znečištěná - Rybí a zvířecí obsádka je příliš vysoká - Filtrační pěny jsou znečištěné 	<ul style="list-style-type: none"> - Dokonalého biologického čištění se dosahuje až poněkoliika týdnech - Nově nastavte výkon čerpadla - Odstraňte řasy a listí z jezírka, vyměňte vodu - Orientační hodnota: přibl. 60 cm délky ryby na 1 m3 vody v jezírku - Vyčistit filtrační pěny

Súčásti podliehajúce opotrebeniu

Vložky z filtrační pěny jsou součástí, podléhající opotřebení a nevztahuje se na ně záruka.

Likvidace



Toto zařízení nemůže být zlikvidováno společně s komunálním odpadem! Využijte k tomu prosím určený systém odběru. Předtím zbavte zařízení nepotřebných kabelů.

Preklad originálu Návodu na použitie

Pokyny k tomuto Návodu na použitie

Víta Vás OASE Living Water. S kúpou **BioSmart 18.000/36.000** ste urobili dobré rozhodnutie.

Pred prvým použitím prístroja si starostlivo prečítajte návod na použitie a oboznámte sa s prístrojom. Všetky práce na tomto prístroji a s týmto prístrojom smú byť vykonávané len podľa priloženého návodu.

Bezpodmienečne dodržiavajte bezpečnostné pokyny pre správne a bezpečné používanie.

Tento návod na použitie starostlivo uschovajte. Pri zmene vlastníka, prosím odovzdajte ďalej aj návod na použitie.

Symboly v tomto návode

Symboly, použité v tomto návode na použitie majú nasledujúci význam:



Nebezpečenstvo zranenia osôb nebezpečným elektrickým napätím

Symbol upozorňuje na bezprostredne hroziace nebezpečenstvo, ktoré môže mať za následok smrť alebo ťažké poranenia, pokiaľ nie sú prijaté príslušné opatrenia.



Nebezpečenstvo zranenia osôb všeobecným zdrojom nebezpečenstva

Symbol upozorňuje na bezprostredne hroziace nebezpečenstvo, ktoré môže mať za následok smrť alebo ťažké poranenia, pokiaľ nie sú prijaté príslušné opatrenia.



Dôležitý pokyn pre bezporuchovú funkciu.

Použitie v súlade s určeným účelom

BioSmart 18.000/36.000, ďalej nazývaný prístroj, a všetky ostatné diely obsiahnuté v dodávke sa smú používať výhradne na tieto účely:

- Pro mechanické a biologické čistenie záhradných jazierok
- Prevádzka pri dodržaní technických údajov.

Pro prístroj platia nasledujúce obmedzenia:

- Nikdy nečerpajte iné kvapaliny než vodu.
- Nepoužívať pre komerčné alebo priemyslové účely.
- Nepoužívať v spojení s chemikáliami, potravinami, ľahko zápalnými alebo výbušnými látkami.

Bezpečnostné pokyny

Z tohto zariadenia môžu vychádzať nebezpečenstvá pre osoby a materiálne hodnoty, ak sa zariadenie používa neodborne, príp. v rozpore s účelom použitia alebo ak sa nedodržiavajú bezpečnostné pokyny.

Toto zariadenie môžu používať deti od 8 rokov, ako aj osoby so zníženými fyzickými, zmyslovými či mentálnymi schopnosťami alebo s nedostatočnými skúsenosťami a vedomosťami, ak s ním pracujú za dohľadu alebo boli zaučené ohľadne bezpečného použitia zariadenia a rozumejú nebezpečenstvám, ktoré z neho vyplývajú. Deti sa so zariadením nesmú hrať. Čistenie a údržbu nesmú deti vykonávať bez dohľadu.

Nebezpečenstvo hroziace z kombinácie vody a elektriny

- Kombinácia vody a elektrickej energie môže pri pripojení v rozpore s predpismi alebo nesprávnej manipulácii viesť k usmrteniu alebo ťažkým poraneniam.
- Skôr, ako siahnete do vody, vždy odpojte od prívodu napätia všetky prístroje, ktoré sa nachádzajú vo vode.

Bezpečná prevádzka

- Používajte iba originálne náhradné diely a príslušenstvo pre zariadenie.
- Nikdy nevykonávajte technické zmeny na prístroji.
- Nechajte opravy vykonávať len autorizovanými miestami zákazníckeho servisu OASE.
- Filter nesmie v žiadnom prípade pretekať. Hrozí nebezpečenstvo vypustenia jazierka.

Montáž

Položte odtokovú rúrkú pre výtok vody k jazierku a hadicu pre odtok nečistôt ku kanalizácii alebo do záhonu (8) s dostatočným spádom. Postavte prístroj na pevný a rovný podklad vo vzdialenosti minimálne 2 m od okraja jazierka (7) tak, aby nemohol byť zaplavený. Dbajte na voľný prístup k veku, aby ste mohli vykonávať práce na prístroji. Aby sa zabránilo tlakovým stratám, položte to najkratšie hadicové spojenie s najväčším možným vnútorným priemerom s minimom záhybov tak, aby bolo chránené a odrežte stupňovité hadicové hrdlo (2) u vhodnej značky. Nasadte resp. naskrutkujte hadicu pre prítok vody na otvorené stupňovité hadicové hrdlo a zaistite hadicovou sponou. Nasadte ploché tesnenie na závit stupňovitého hadicového hrdla, prestrčte závit stupňovitého hadicového hrdla prítokom vody, nasadte zvnútra na závit O-krúžok, naskrutkujte vtokovú trysku zvnútra na stupňovité hadicové hrdlo tak, aby otvor smeroval smerom dole. Druhý vtok vody uzatvorte uzavretým hadicovým hrdlom (s výnimkou montáže predradného prístroja UVC **OASE**, napr. Bitron C, Vitronic 18-36). Položte hadicu tak, aby bola chránená proti pošliapaniu a bez zalomenia a pripojte čerpadlo. V normálnej filtračnej prevádzke by mal byť odtok nečistôt uzatvorený zátkou. Avšak pre trvalé namontovanie 2" hadice na odtok nečistôt odkrutkujte zátku z odtoku nečistôt, navlečte prevlečnú maticu cez stupňovité hadicové hrdlo 2", nasadte resp. naskrutkujte hadicu a zaistite hadicovou sponou, vložte ploché tesnenie do prevlečnej matice a hadicové hrdlo 2" s prevlečnou maticou pevne naskrutkujte na odtok nečistôt. Voliteľne môžete na prípojku čistej vody (1) namontovať trvalo 1/2"- prípojku pre záhradnú hadicu a na prípojke vzduchu pripojiť pre obohatenie vody kyslíkom vzduchovací prístroj pre jazierka **OASE** AquaOxy.

Uvedenie do prevádzky

Skontrolujte pred uvedením do prevádzky, či sú všetky spony na vnútornom veku zatvorené. Cez komory pre prísady do jazierok je možné pridávať do filtra a jazierka prísady ako iniciátor filtra (voliteľné). Zapnite čerpadlo. Upozornenie: Filtr BioSmart je biologický filtračný systém a potrebuje pri novej inštalácii niekoľko týždňov, než dosiahne plnú biologickú účinnosť.

Čistenie a údržba



Pozor! Nebezpečné elektrické napätie.

Možné následky: Smrť alebo ťažké poranenia.

Ochranné opatrenia:

- Elektrické prístroje a inštalácie s menovitým napätím $U > 12$ V AC alebo $U > 30$ V DC, ktoré sa nachádzajú vo vode: Prístroje a inštalácie prepnite do stavu bez napätia skôr, ako siahnete do vody.
- Pred prácami na prístroji prepnite do stavu bez napätia.
- Zaistite ho proti neúmyselnému opätovnému zapnutiu.

Čistite prístroj len v prípade potreby, pre optimálny rozvoj biologickej zložky filtra nepoužívajte žiadne chemické čistiace prostriedky, pretože tieto usmrcujú baktérie vo filtračných penách. Vyčistite filtračný systém ihneď, akonáhle je zvonku vidieť plavák na signalizáciu stavu vody. Vypnite čerpadlo a otvorte veko prístroja.

Čistenie vložiek z filtračnej peny

Pre mechanické čistenie vložiek z filtračnej peny zatiahnite za čistiace držadlá a niekoľkokrát nie príliš silno „zapumpujte“ (3). Popríklad odkrutkujte uzáver z odtoku nečistôt, otvorte uzatvárací posúvadlový uzáver (4), až voda úplne vytečie, opäť zatvorte uzatvárací posúvadlový uzáver, postup pri čistení podľa potreby 2-3 krát opakujte. Pokiaľ je to nutné, vyberte filtračné penové vložky a vyčistite ich čistou vodou. K tomu zatlačte západky čistiacich drždadiel silno na stranu, až sa uvoľní spojenie k vnútornému veku. Uvoľnite spony na vnútornom veku a snímte ho. Stiahnite vložky z filtračnej peny z držiaku vložiek (6), nádobu, vnútorné veko, veko a vložky z filtračnej peny čisto ostriekajte čistou vodou. Vyčistené filtračné penové vložky opäť nasadte na držiaky vložiek zelenou filtračnú penovú vložku na čierny držiak vložiek). Ťahajte držadlá držiakov z penových vložiek zdola zárezmi vo vnútornom veku, až držiaky peny zapadnú. Nasadiť vnútorné veko do nádoby filtra a preklopiť všetky spony hore, nasadiť veko filtra a zapnúť čerpadlo. Pokiaľ plavák ukazuje stavu vody po vymytí ešte stále ukazuje stredné až silné znečistenie, nasadte nové vložky z filtračnej peny.

Čistenie ukazateľa stavu vody

Ukazateľ stavu vody otočiť pribl. o 30° proti smeru hodinových ručičiek (5) a vytiahnuť z vnútorného veka. Zátku a plavák vyberte z krytu ukazateľa stavu vody a vyčistite čistou vodou. Namontujte späť v opačnom poradí tak, aby sa plavák mohol voľne pohybovať v kryte.

Uloženie / Prezimovanie

- Pri teplotách vody pod 8 °C alebo najneskôr vtedy, keď sa očakávajú mrazy, musíte uviesť zariadenie mimo prevádzku.
- Vypust'ite prístroj a vykonajte dôkladné čistenie a skontrolujte na poškodenie.
- Odstráňte všetky filtračné médiá a vyčistite ich a skladujte v suchu pri teplote nad bodom mrazu.
- Miesto uloženia musí ležať mimo dosah detí.
- Zakryte nádobu filtra tak, aby do neho nemohla vniknúť dažďová voda.
- Vypustite všetky hadice, potrubia a prípojky, pokiaľ je to možné.


Poruchy

Porucha	Príčina	Odstránenie
Voda nie je číra	<ul style="list-style-type: none"> - Prístroj ešte nie je dlho v prevádzke - Nevhodný výkon čerpadla - Voda je mimoriadne znečistená - Rybacia a zvieracia násada je príliš vysoká - Filtračné peny sú znečistené 	<ul style="list-style-type: none"> - Dokonalé biologické čistenie sa dosahuje až po niekoľkých týždňoch - Novo nastavte výkon čerpadla - Odstráňte riasy a lístie z jazierka, vymeňte vodu - Orientačná hodnota: pribl. 60 cm dĺžky ryby na 1 m³ vody v jazierku - Vyčist'ite filtračné peny

Súčasti podliehajúce opotrebeniu

Vložky z penovej hmoty sú súčasťou, podliehajúce opotrebeniu a nevz'ahuje sa na ne záruka.

Likvidácia

 Tento prístroj sa nesmie likvidovať spolu s domovým odpadom. Na likvidáciu využijete k tomu určený systém odovzdávania. Pred odovzdaním znefunkčnite prístroj prerezaním kábla.

Prevod originalnih navodil za uporabo

Opozorila k navodilom za uporabo

Dobrodošli pri podjetju OASE Living Water. Z nakupom tega izdelka **BioSmart 18.000/36.000** ste dobro izbrali. Pred prvo uporabo natančno preberite navodila za uporabo naprave in dobro spoznajte napravo. Vsa dela na in z tem aparatom se smejo izvajati samo v skladu s pričujočimi navodili za uporabo.

Obvezno upoštevajte varnostna navodila za varno in pravilno uporabo.

Navodila za uporabo skrbno shranite. V primeru menjave lastnika priložite napravi tudi navodila za uporabo.

Simboli v teh navodilih

Simboli, uporabljeni v teh navodilih za uporabo, imajo naslednji pomen:



Nevarnost telesnih poškodb zaradi nevarne električne napetosti

Simbol opozarja na neposredno grozečo nevarnost, ki za posledico lahko ima smrt ali težko telesne poškodbe, če se ne sprožijo ustrezni ukrepi.



Nevarnost telesnih poškodb zaradi splošnega vira nevarnosti

Simbol opozarja na neposredno grozečo nevarnost, ki za posledico lahko ima smrt ali težko telesne poškodbe, če se ne sprožijo ustrezni ukrepi.



Pomemben napotek za nemoteno delovanje.

Pravilna uporaba

BioSmart 18.000/36.000, v nadaljevanju imenovan "naprava, in vsi ostali deli iz obsega dostave se smejo uporabljati izključno kot sledi:

- Za mehansko in biološko čiščenje vrtnih ribnikov
- Obratovanje ob upoštevanju tehničnih podatkov.

Za napravo veljajo naslednje omejitve:

- Nikoli ne črpajte drugih tekočin kot samo vodo.
- Ne uporabljajte za profesionalne ali industrijske namene.
- Ne uporabljajte v povezavi s kemikalijami, živili, lahko vnetljivimi ali eksplozivnimi materiali.

Varnostna navodila

Od te naprave lahko izhajajo nevarnosti za osebe in stvarne vrednosti, če naprave ne uporabljate strokovno oz. je ne uporabljate v skladu z namenom uporabe ali če ne upoštevate varnostnih predpisov.

To napravo lahko uporabljajo otroci od 8 let naprej in osebe z zmanjšanimi fizičnimi, senzoričnimi ali duševnimi sposobnostmi ali osebe s pomanjkanjem izkušenj in znanja, če so pod nadzorom ali so bili poučeni o varni uporabi naprave in razumejo nevarnosti, ki pri tem nastanejo. Otroci se ne smejo igrati z napravo. Čiščenja in vzdrževanja ne smejo opravljati otroci brez nadzora.

Nevarnosti, ki jih predstavlja kombinacija vode skupaj z elektriko

- V primeru nepravilnega priključka in nestrokovne uporabe predstavlja voda skupaj z elektriko smrtno nevarnost in nevarnost resnih poškodb zaradi udara.
- Preden sežete v vodo, vedno preklopite vse naprave brez napetosti, ki se nahajajo v vodi.

Varna uporaba

- Uporabljajte le originalne nadomestne dele in opremo.
- Naprave v nobenem primeru ni dovoljeno tehnično spreminjati.
- Popravila lahko izvajajo le pooblaščenca OASE servisna služba.
- Iz filtra se nikakor ne sme prelivati voda. Obstaja nevarnost izpraznitve ribnika.

Montaža

Odočno cev za iztok vode v ribnik in cev za iztok umazane vode v kanalizacijo ali cvetlično gredo (8) je treba položiti z zadostnim padcem.. Aparat naj bo od roba ribnika oddaljen vsaj 2m (7) in postavljen na trdni in ravni podlagi, kjer ga voda ne bo mogla poplaviti. Pazite na to, da bo dostop do pokrova neoviran, da boste lahko delali z aparatom. Da bi preprečili izgubo tlaka, naj bodo cevne povezave čim bolj kratke in s čim večjim notranjim premerom, naj bodo zaščitene in čim manj zakrivljene. Odprte stopenjske cevne dulce (2) odžagajte na ustrezni oznaki. Cev za dotok vode natakните oz. navijte na odprti stopenjski cevni dulec in jo zavarujte s cevno objemko. Na navoj stopenjskega cevne dulca natakните ploščato tesnilo, navoj vtakните skozi dotok vode, od zunaj natakните na navoj o-obroč, dotočno šobo od znotraj privijte na stopenjski cevni dulec, tako da odprtina kaže navzdol. Drugi dotok vode zaprite z zaprtim cevnim dulecem (razen pri montaži UVC predhodne čistilne naprave **OASE**, npr. Bitron C, Vitronic 18-36). Cev trdno položite, da se ne bo mogla zviti, in jo priključite na črpalko. Med normalnim filtriranjem mora biti odtok za umazano vodo zaprt z zapornim pokrovčkom. Da pa bi lahko na odtok za umazano vodo namestili 2" cev, z odtoka odvijte zaporni pokrovček, pritrdilno matico natakните preko 2" cevne nastavka, cev natakните oz. privijte in jo pritrdite s cevno objemko, ploščato tesnilo vstavite v pokrivno matico in 2" cevni dulec s pokrivno matico trdno privijte na odtok za umazano vodo. Po želji lahko na priključek sveže vode (1) za stalno montirate 1/2" priključek za vrtno cev, na zračni priključek za bogatenje s kisikom pa lahko priključite **OASE** napravo za zračenje ribnikov AquaOxy.

Zagon

Pred zagonom preverite, ali so sponke na notranjem pokrovu zaprte. Preko komor za ribniške dodatke se lahko dodatke, kot je zaganjalnik filtra, namesti v filter ali v ribnik (opcija). Vklpite črpalko. Napotek: Filter BioSmart je biološki filtrirni sistem in zato pri novi instalaciji potrebuje nekaj tednov, da razvije svojo polno biološko delovanje.

Čiščenje in vzdrževanje



Pozor! Nevarna električna napetost.

Mogoče posledice: Smrt ali hude poškodbe.

Zaščitni ukrepi:

- Električne naprave in instalacije z nazivno napetostjo $U > 12 \text{ V AC}$ ali $U > 30 \text{ V DC}$, ki so nameščene v vodi: Naprave in instalacije izključite iz električnega omrežja, preden sežete v vodo.
- Pred delom na napravi, jo izključite iz električnega omrežja.
- Zaščitite jo pred nenadzorovanim ponovnim vklopom.

Za optimalni razvoj filtrirne biologije ne uporabljajte kemičnih čistil, saj lahko le-ta uničijo bakterije v filtrirnih penah. Filtrirni sistem očistite takoj, čim se plavač v vodokazu lahko vidi od zunaj. Izklpite črpalko in odprite pokrov aparata.

Čiščenje filtrirnih pen

Da bi filtrirne pene mehansko očistili, potegnite za ročaje za čiščenje in večkrat ne premočno ali prehitro »črpajte« (3). Po potrebi z odtoka za umazano vodo odvijte zaporni pokrovček, odprite zaporni drsnik (4), da voda popolnoma odteče. Zaporni drsnik zopet zaprite in postopek čiščenja po potrebi 2-3-krat ponovite. Če je potrebno, vzemite filtrirne pene ven in jih očistite pod čisto vodo. Za to potisnite ročaje za čiščenje močno vstran, dokler spoj k notranjemu pokrovu ne popusti. Popustite sponke na notranjem pokrovu in ga snemite. Filtrirne pene snemite z držala (6), posodo, notranji pokrov, pokrov in filtrirne pene do čistega sperite z vodo. Očiščene filtrirne pene ponovno natakните na držalo (zeleno filtrirno peno na črno držalo za peno). Ročaje držal za peno od spodaj potisnite skozi reže v notranjem pokrovu, da se zaskočijo. Notranji pokrov vstavite v filtrirno posodo in vse sponke zvrnite navzgor, vstavite pokrov filtra in vklopite črpalko. Če plavač vodokaza po izpiranju še vedno kaže, da je voda srednje do zelo umazana, vstavite nove filtrirne pene.

Čiščenje vodokaza

Vodokaz zavrtite za 30° v smeri nasprotno od urinega kazalca (5) in ga vzemite iz notranjega pokrova. Zaporni čep in plavač vzemite iz ohišja vodokaza in ju očistite s čisto vodo. Ponovno ju namestite v obratnem vrstnem redu, tako da se bo plavač lahko prosto premikal v ohišju.

Skladiščenje / pozimi

- Ko je temperatura vode nižja od 8 °C ali najkasneje, ko se pričakuje zmrzal, je treba aparat izklopiti.
- Aparat izpraznite, ga temeljito očistite in preverite, ali je kaj poškodob.
- Odstranite vse filtrske snovi, jih očistite in shranite na suhem mestu, kjer ne zmrzuje.
- Mesto shranjevanja mora biti izven dosega otrok.
- Filtrsko posodo pokrijte tako, da vanjo ne bo mogel priti dež.
- Vse cevi, cevovode in priključke izpraznite, kolikor je le mogoče.

Motnje

Motnja	Vzrok	Pomoč
Voda ne postane čista	<ul style="list-style-type: none"> - Aparat še ne deluje dolgo - Zmogljivost črpanja ni primerna - Voda je izjemno umazana - Stalež rib in živali previsok - Filtrirne pene so umazane 	<ul style="list-style-type: none"> - Popolna biološka zmogljivost čiščenja se doseže šele po nekaj tednih - Na novo nastavite zmogljivost črpalke - Iz ribnika odstranite alge in listje, zamenjajte vodo - Orientacijska vrednost: ca. 60 cm dolžine ribe na 1 m³ ribniške vode - Očistite filtrirne pene

Deli, ki se obrabijo

Aparat odstranite v skladu z državnimi zakonskimi določili. Vprašajte svojega prodajalca.

Odlaganje odpadkov



Te naprave ne smete odložiti kot gospodinjiski odpadki! Uporabite zato predviden sistem za prevzem. To napravo naredite predtem neuporabno tako, da odrežete kabel.

Prijevod originalnih uputa za uporabu

Savjeti uz ove upute za upotrebu

Dobrodošli u OASE Living Water. Kupnjom **BioSmart 18.000/36.000** učinili ste dobar izbor.

Prije prve upotrebe uređaja pažljivo pročitajte ovu uputu za upotrebu, te se upoznajete s uređajem. Svi radovi na ovom uređaju i s ovim uređajem smiju se izvoditi samo prema ovim uputama.

U svrhu ispravne i sigurne upotrebe, obavezno se pridržavajte uputa za sigurnost.

Brižno čuvajte ovu uputu za upotrebu. Ako uređaj predate drugome korisniku, obavezno mu proslijedite i ove upute.

Simboli u ovim uputama

Simboli upotrijebljeni u ovim uputama za uporabu imaju sljedeće značenje:



Opasnost od ozljeda zbog opasnog električnog napona

Simbol upućuje na neposredno prijetuću opasnost koja za posljedicu može imati smrt ili teške ozljede ako se ne poduzmu odgovarajuće mjere.



Opasnost od ozljeda zbog općeg izvora opasnosti

Simbol upućuje na neposredno prijetuću opasnost koja za posljedicu može imati smrt ili teške ozljede ako se ne poduzmu odgovarajuće mjere.



Važna napomena za neometano djelovanje.

Namjensko korištenje

BioSmart 18.000/36.000, u nastavku naveden kao "uređaj", i svi drugi dijelovi iz obsega isporuke smiju se isključivo upotrebljavati na sljedeći način:

- Za mehaničko i biološko čišćenje vrtnih jezeraca
- Rad uz pridržavanje tehničkih podataka.

Za uređaj vrijede sljedeća ograničenja:

- Osim vode nikada ne crpate druge tekućine.
- Ne primjenjujte za profesionalne ili industrijske namjene.
- Ne primjenjujte u svezi s kemikalijama, namirnicama, lako zapaljivim ili eksplozivnim materijalima.

Sigurnosne napomene

Neispravna i nenamjenska upotreba ovog uređaja ili nepoštivanje sigurnosnih napomena mogu uzrokovati ozljede i materijalne štete.

Ovaj uređaj smiju upotrebljavati djeca starija od 8 godina i osobe sa smanjenim tjelesnim, osjetilnim ili psihičkim sposobnostima ili s nedovoljnim iskustvom i znanjem ako su pod nadzorom ili ako su podučeni o sigurnoj upotrebi uređaja i razumiju opasnosti koje mogu proizaći iz toga. Djeca se ne smiju igrati uređajem. Čišćenje i održavanje uređaja ne smiju obavljati djeca bez nadzora.

Opasnosti koje nastaju kombinacijom vode i elektriciteta

- Kombinacija vode i struje kod nepropisnog priključka ili nestručnog rukovanja može zbog nastanka strujnog udara uzrokovati smrt ili teška ozljeđivanja.
- Prije nego što dodirnete vodu, uvijek i sve uređaje koji se nalaze u vodi potpuno isključiti iz napona.

Sigurno poduzeće

- Koristite samo originalne pričuvne dijelove i pribor za uređaj.
- Nikad nemojte poduzimati tehničke promjene na uređaju.
- Popravak smiju vršiti samo ovlašteni OASE servisi za kupce.
- Filtar se ni u kojem slučaju ne smije prelići. Postoji opasnost od pražnjenja jezera.

Montaža

Odvodnu cijev za ispuštavanje vode do jezera te za crijevo za odvod prljavštine do kanalizacije ili cvjetne gredice (8) položite uz određeni pad. Uređaj postavite na najmanje 2 m od ruba jezera (7) tako da stoji na čvrstoj i ravnoj podlozi i bude zaštićen od preplavlivanja. Omogućite nesmetan pristup zaklopcu radi obavljanja radova na uređaju. Radi sprječavanja gubitaka tlaka koristite što kraća crijeva što je moguće većeg unutarnjeg promjera te ih postavite tako da budu zaštićena i ne preterano presavijena, a otvoren prilagodni priključak crijeva odrežite na odgovarajućem označenom mjestu. Crijevo za dovod vode nagurajte odnosno navijte na otvoren prilagodni priključak te pričvrstite stezaljkom za crijeva. Nataknite jedno plošno brtvilo na navoj prilagodnog priključka crijeva pa isti progurajte kroz dovod vode. Sa unutarnje strane postavite jedan O-brtveni prsten na navoj te na unutarnju stranu prilagodnog priključka navijte ulaznu mlaznicu, tako da otvor pokazuje prema dolje. Drugi ulaz za vodu zatvorite zatvorenim priključkom za crijeva (osim kod montaže **OASE** UVC-uređaja za prethodno pročišćavanje, npr. Bitron C, Vitronic 18-36). Crijevo postavite tako da se može koračati po njemu te da je zaštićeno od presavijanja i priljučite ga na crpku. Pri normalnom filtriranju odvod prljavštine treba biti zatvoren poklopcem. Kako biste međutim na odvod prljavštine trajno montirali crijevo od 2" odvijte poklopac odvoda prljavštine, preko priključka za crijevo od 2" navucite natičnu maticu te potom nagurajte odnosno navijte crijevo i pričvrstite stezaljkom za crijeva. Nakon toga postavite plošno brtvilo u natičnu maticu, a priključak za crijevo od 2" s natičnom maticom čvrsto navijte na odvod prljavštine. Kao opciju na priključak svježje vode (1) trajno možete montirati priključak od 1/2" za vrtno crijevo, a na priključak zraka za obogaćivanje vode kisikom možete priključiti aerifikator stajaće vode **OASE** AquaOxy.

Puštanje u rad

Prije prvog puštanja u rad provjerite jesu li zatvorene sve stezaljke na unutarnjem zaklopcu. Preko komora za dodatke u filter ili u jezersku vodu se mogu unijeti razni dodaci, kao na primjer filterski pokretač (opcija). Uključite crpku. Napomena: BioSmart-filtar je biološki filterski sustav kome je pri novoj ugradnji za dostizanje potpuno biološkog učinka potrebno nekoliko tjedana.

Čišćenje i održavanje



Pozor! Opasan električni napon.

Moguće posljedice: Smrt ili teške ozljede.

Mjere zaštite:

- Električni uređaji i instalacije nazivnog napona $U > 12$ V AC ili $U > 30$ V DC, koji su položeni u vodu: Prekinite dovod napona na uređaje i instalacije prije nego što zahvatite u vodu.
- Prije rada na uređaju prekinite dovod napona u uređaj.
- Osigurajte od nenamjernog ponovnog uključivanja.

Uređaj čistite samo po potrebi, a radi optimalnog razvitka filterskog bio-sustava nemojte koristiti kemijska sredstva za čišćenje, budući da se njima uništavaju bakterije u filterskoj pjeni. Odmah očistite filterski sustav, čim se plovak u pokazivaču razine vode može vidjeti izvana. Isključite crpku i otvorite zaklopac uređaja.

Čišćenje pjenastih filtera

Za mehaničko čišćenje pjenastih filtera povucite ručke za čišćenje i više puta ne prejako i ne prebrzo "pumpajte" (3). Po potrebi odvijte poklopac odvoda prljavštine, otvorite zaporni zasun (4) tako da voda u potpunosti istekne, ponovo zatvorite zaporni zasun, a postupak čišćenja po potrebi ponovite 2-3 puta. Po potrebi izvadite pjenaste filtre te ih operite čistom vodom. U tu svrhu snažno gurnite urez ručki za čišćenje u stranu, tako da se zaklopac može odvojiti. Otvorite stezaljke na unutarnjem zaklopcu te ga skinite. Skinite pjenaste filtre s držača (6) te ih zajedno sa spremnikom, unutrašnjim i vanjskim zaklopcem isprskajte čistom vodom. Očišćene pjenaste filtre ponovo nataknite na držače (zeleni pjenasti filter na crni držač). Ručke držača pjenastih filtera odozdo uvucite u proreze unutarnjeg zaklopcu tako da držači dosjednu. Postavite unutarnji zaklopac u filterski spremnik te sve stezaljke preklopite uvis, postavite zaklopac filtra i uključite crpku. Ako plovak pokazivača razine vode nakon ispiranja još uvijek pokazuje da je zaprljanje srednje jako do intenzivno, umetnite nove pjenaste filtre.

Čišćenje pokazivača razine vode

Pokazivač razine vode zakrenite za oko 30° suprotno od smjera kazaljke na satu (5) i izvucite iz unutarnjeg zaklopcu. Izvadite čep i plovak iz kućišta pokazivača razine vode te ih operite u čistoj vodi. Ponovo ih montirajte obrnutim redoslijedom, tako da se plovak može slobodno kretati u kućištu.

Skladištenje / Prezimljavanje

- Pri temperaturama vode ispod 8°C ili najkasnije ako se očekuje mraz morate isključiti uređaj.
- Uređaj ispraznite, temeljito očistite i provjerite da nije oštećen.
- Odstranite i očistite sve filtarske medije te ih potom pohranite na suhom mjestu zaštićenom od mraza.
- Mjesto skladištenja mora biti van domašaja djece.
- Filtarski spremnik prekrijte tako da u njega ne može dospjeti kišnica.
- Ispraznite što je bolje moguće sva crijeva, cijevi i priključke.

Smetnje

Smetnja	Uzrok	Rješenje
Voda se ne čisti	<ul style="list-style-type: none"> - Uređaj još ne radi dovoljno dugo - Učink crpke je nezadovoljavajući - Voda je izuzetno prijava - Ima previše riba i drugih životinja - Pjenasti filtri su zaprljani 	<ul style="list-style-type: none"> - Potpun biološki učinak čišćenja dostiže se tek nakon nekoliko tjedana - Iznova podesite učinak crpke - Odstranite iz vode alge i lišće, zamijenite vodu - Orijentacijska vrijednost: oko 60 cm duljine ribe na 1 m³ jezerske vode - Očistite pjenaste filtre

Potrošni dijelovi

Pjenasti filtri su potrošni dijelovi i ne podliježu pod jamstvo.

Zbrinjavanje



Ovaj uređaj ne smije se bacati u kućni otpad! Koristite za to, molimo Vas, za to predviđene sisteme preuzimanja. Prije toga onesposobite uređaj odrezivanjem kabela.

Traducerea instrucțiunilor de utilizare originale

Indicații privind aceste instrucțiuni de utilizare

Bine ați venit la OASE Living Water. Prin achiziționarea produsului **BioSmart 18.000/36.000** ați făcut o alegere bună. Înainte de folosirea aparatului vă rugăm să citiți cu atenție instrucțiunile de utilizare și să vă familiarizați cu aparatul. Toate lucrările la nivelul și cu acest echipament pot fi efectuate numai conform prezentelor instrucțiuni. Respectarea indicațiilor privind securitatea este obligatorie, în scopul unei utilizări corecte și sigure. Vă rugăm să păstrați aceste instrucțiuni la loc sigur. În cazul schimbării proprietarului, înmânați-le acestuia.

Simboluri din prezentele instrucțiuni

Simbolurile utilizate în aceste instrucțiuni de funcționare au următoarea semnificație:



Pericolul de accidentare a persoanelor datorită tensiunii electrice

Acest simbol indică un pericol iminent, care se poate solda cu moartea sau accidentarea gravă, dacă nu se iau măsurile corespunzătoare.



Pericolul de accidentare a persoanelor datorită unei surse generale de pericol

Acest simbol indică un pericol iminent, care se poate solda cu moartea sau accidentarea gravă, dacă nu se iau măsurile corespunzătoare.



Indicație importantă pentru funcționarea fără perturbații.

Utilizarea în conformitate cu destinația

BioSmart 18.000/36.000, numit în cele ce urmează "aparatul", și toate celelalte componente cuprinse în volumul de livrare trebuie utilizate exclusiv după cum urmează:

- Pentru curățarea mecanică și biologică a iazurilor de grădină.
- Operarea cu respectarea datelor tehnice.

Pentru aparat sunt valabile următoarele restricții:

- Nu pompați niciodată alte lichide în afară de apă.
- Nu utilizați în scopuri profesionale sau industriale.
- NU utilizați în combinație cu substanțe chimice, alimente, substanțe ușor inflamabile sau explozive

Indicații privind securitatea muncii

Acest aparat poate reprezenta o sursă de pericole pentru persoane și bunuri materiale dacă aparatul este utilizat impropriu, respectiv neconform cu destinația sa sau dacă indicațiile de siguranță nu sunt respectate.

Acest aparat poate fi folosit de copii începând cu vârsta de 8 ani, precum și de persoane cu capacități fizice, senzoriale sau mintale diminuate sau cu experiență și cunoștințe deficitare, dacă acestea sunt supravegheate sau au fost instruite în ce privește folosirea în siguranță a aparatului și dacă înțeleg pericolele rezultate. Copiii nu au permisiunea de a se juca cu aparatul. Curățarea și întreținerea de către utilizator nu sunt permise copiilor fără supraveghere.

Pericole care apar prin combinația dintre apă și electricitate

- Combinația dintre apă și electricitate poate conduce, în cazul recordării necorespunzătoare sau a manipulării incorecte, la deces sau vătămări corporale grave prin electrocutare.
- Înainte de a băga mâna în apă, scoateți de sub tensiune toate echipamentele aflate în apă.

Funcționare sigură

- Utilizați numai piese de schimb și accesorii originale pentru aparat.
- Nu efectuați niciodată modificări tehnice ale aparatului.
- Permiteți efectuarea reparațiilor numai de către stațiile de service autorizate OASE.
- Filtrul nu trebuie în nici un caz să fie supraalimentat. Apare pericolul golirii iazului.

Montare

Poziționați conductele de evacuare a apei către iaz și pentru purjarea de curățare la canalizare sau spre grădină (8) cu o cădere suficientă. Amplasați aparatul în siguranță față de pericolul de inundare, la minim 2m de la marginea iazului (7), pe o suprafață rigidă și plană. Asigurați accesul facil la capac pentru a putea efectua lucrări asupra aparatului. Pentru evitarea pierderii de presiune, utilizați conexiuni cu furtun cu lungimi cât mai reduse posibil, cu diametre interioare cât mai mari și poziționate protejate și tăiați ștuțul în trepte pentru furtun (2) la marcajul potrivit. Poziționați, respectiv introduceți prin rotire, furtunul pentru admisia apei pe ștuțul pentru furtun deschis și asigurați-l cu o clemă pentru furtun. Poziționați o garnitură plată pe filetul ștuțului în trepte pentru furtun, introduceți ștuțul pentru furtun în admisia apei, introduceți oringul din interior pe filet, înșurubați din interior duza de admisie pe ștuțul pentru furtun, astfel încât deschiderea să fie poziționată în jos. Obturați a doua intrare a apei cu ajutorul ștuțului închis (excepție făcând montarea unui aparat de prefiltrare cu lampă cu radiații ultraviolete **OASE**, de ex. Bitron C, Vitronic 18-36). Poziționați furtunul care poate fi călcat la adăpost de pericolul strivirii și conectați-l la pompă. În funcționarea normală evacuarea impurităților trebuie să fie obținută cu capacul de închidere. Pentru montarea sigură a furtunului de 2" pe evacuarea impurităților, demontați capacul de închidere a evacuării pentru impurități, introduceți piulița olandeză peste ștuțul de 2" pentru furtun, introduceți respectiv poziționați prin rotire furtunul și asigurați-l cu o clemă pentru furtun, introduceți garnitura plată în piulița olandeză și înșurubați ștuțul de 2" cu piulița olandeză pe evacuarea impurităților. Opțional puteți monta permanent la conexiunea pentru apă curată (1) un racord de 1/2" pentru un furtun pentru grădină, cât și la ștuțul pentru aer pentru îmbogățirea cu oxigen a aeratorului pentru iazuri AquaOxy **OASE**.

Punerea în funcțiune

Înainte de punerea în funcțiune verificați ca toate clemele de pe capacul interior să fie închise. Cu ajutorul camerelor cu accesorii pentru iazuri pot fi montate accesorii, cum ar fi sisteme de pornire pentru filtre, în filtru și în iaz (opțional). Porniți pompa. Indicație: Filtrul BioSmart este un sistem de filtrare biologică și la prima sa instalare necesită o perioadă de câteva săptămâni până la funcționarea sa biologică completă.

Curățarea și întreținerea



Atenție! Tensiune electrică periculoasă.

Possibile urmări: Moarte sau accidente grave.

Măsuri de protecție:

- Aparat și instalații electrice cu tensiunea nominală $U > 12$ V CA sau $U > 30$ V CC, care se află în apă:
- Scoateți de sub tensiune aparatele și instalațiile, înainte de a interveni în apă.
- Înaintea lucrărilor la aparat, scoateți aparatul de sub tensiune.
- Protejați echipamentul împotriva repornirii accidentale.

Curățați aparatul numai atunci când este nevoie, pentru dezvoltarea optimă a climatului biologic nu utilizați produse chimice de curățare, deoarece acestea distrug bacteriile din bureții de filtrare. Curățați sistemul de filtrare imediat ce plutitorul din sistemul de nivel poate fi observat din afară. Oprțiți pompa și demontați capacul aparatului.

Curățați bureții de filtrare

Pentru curățarea mecanică a bureților de filtrare, trageți de mânerul de curățare și „pompați” de mai multe ori, nici prea tare și nici prea repede (3). În anumite cazuri demontați capacul de închidere de pe evacuarea impurităților, deschideți sistemul de obturare (4), până când apa este complet eliminată, închideți din nou sistemul de obturare, în caz că este necesar repetați operația de curățare de 2-3 ori. În caz că este necesar, extrageți bureții de filtrare și spălați-i sub jet de apă curată. Pentru aceasta apăsați cu putere mânerul pentru curățare, în lateral, până când conexiunea cu capacul interior este demontată. Demontați clemele la capacul interior și ridicați-l. Îndepărtați bureții de filtrare de pe suport (6), spălați cu jet de apă curată rezervorul, capacul interior, capacul și bureții de filtrare. Poziționați bureții de filtrare din nou pe suport (buretele de filtrare verde pe suportul negru). Trageți mânerul suportului din partea de jos, prin fanta capacului interior, până când suportii sunt pe poziția prevăzută. Poziționați capacul interior în rezervorul filtrului și rabatați toate clemele în sus, poziționați capacul filtrului și porniți pompa. În cazul în care plutitorul indicatorului de nivel după spălare indică în continuare o murdărire medie până la puternică, montați bureți de filtrare noi.

Curățarea indicatorului de nivel pentru apă

Rotiți indicatorul de nivel cu cca. 30°, în sens contrar acelor de ceasornic (5), și extrageți-l din capacul interior. Îndepărtați bușonul de închidere și plutitorul din carcasa indicatorului de nivel al apei și spălați-le cu apă curată. Montați-le în ordine inversă la loc, în așa fel ca plutitorul să se poată mișca liber în carcasa.

Depozitarea / depozitarea pe timp de iarnă

- Pentru temperaturi ale apei sub 8 °C sau cel mai târziu atunci când se așteaptă înghețul trebuie să scoateți din funcțiune aparatul.
- Goliți aparatul, efectuați o curățare atentă și verificați să nu existe deteriorări.
- Îndepărtați și curățați toate mediile de filtrare, depozitați-le uscat și la adăpost de îngheț.
- Locul de depozitare trebuie să fie inaccesibil copiilor.
- Acoperiți rezervorul filtrului în așa fel încât apa de ploaie să nu poată pătrunde.
- Goliți toate furtunurile, conductele și racordurile, pe cât este posibil.

Defecțiuni

Defecțiunea	Cauza	Măsuri de remediere
Apa nu devine limpede	<ul style="list-style-type: none"> - Aparatul nu este de mult timp în funcțiune - Debitul evacuat de pompă nu este corespunzător - Apa este extrem de murdară - Populația piscicolă și de animale este prea densă - Bureții de filtrare sunt murdari 	<ul style="list-style-type: none"> - Puterea completă de curățare biologică este atinsă numai după câteva săptămâni - Reglați din nou debitul pompei - Îndepărtați algele și frunzele din iaz, înlocuiți apa - Valori de reglare: cca. 60 cm lungimea peștelui la 1 m³ apă de iaz - Curățați bureții de filtrare

Consumabile

Bureții de filtrare sunt componente supuse uzurii și nu fac obiectul garanției.

Îndepărtarea deșeurilor



Nu este admisă eliminarea acestui echipament împreună cu deșeurile menajere! Vă rugăm să utilizați sistemul de recuperare a deșeurilor prevăzut în acest scop. În prealabil, scoateți din uz echipamentul prin secționarea cablului.

Превод на оригиналното упътване за употреба

Инструкции към настоящото упътване за употреба

Добре дошли в OASE Living Water. С покупката на продукта **BioSmart 18.000/36.000** Вие направихте добър избор.


Преди първото използване на уреда внимателно прочетете Ръководството и се запознайте с уреда. Всички работи по и с този уред трябва да се изпълняват в съответствие с настоящето ръководство.


Непременно спазвайте инструкциите за безопасност за правилното и безопасно ползване.


Грижливо съхранете това ръководство. При смяна на собственика, моля, предайте и ръководството.

Символите в това упътване

Символите, използвани в упътването за употреба, имат следното значение:

 **Опасност от нараняване с опасно електрическо напрежение**
Символът указва пряка опасност, последиците от която могат да бъдат смърт или тежки наранявания, ако не бъдат взети съответните мерки.

 **Опасност от нараняване чрез общ източник на опасност**
Символът указва пряка опасност, последиците от която могат да бъдат смърт или тежки наранявания, ако не бъдат взети съответните мерки.

 **Важно указание за безпроблемно експлоатиране.**

Употреба по предназначение

BioSmart 18.000/36.000, по-нататък наречен "Уред", а всички останали части от доставката следва да се използват по следния начин:

- За механично и биологично почистване на градински езера.
- Експлоатация при спазване на техническите данни.

За уреда са валидни следните ограничения:

- Никога не използвайте други течности освен вода.
- Не използвайте уреда за производствени или промишлени цели.
- Не използвайте уреда заедно с химикали, хранителни продукти, лесно запалими или взривоопасни вещества.

Указания за безопасност

От този уред могат да произтекат опасности за хората и имуществото, ако същият се използва неправилно, респ. не по предназначение или ако не се спазват указанията за безопасност.

Този уред може да се използва от деца над 8 години, както и от лица с ограничени физически, сензорни или умствени способности или от лица, на които липсват опит и познания, ако това се извършва под надзор или те бъдат инструктирани относно безопасната употреба на уреда и разбират възникващите вследствие на това опасности. Деца не бива да играят с уреда. Почистването и потребителската поддръжка не могат да се извършват от деца, ако те са без надзор.

Рискове, породени от комбинацията между вода и електричество

- Комбинацията от вода и електричество може да доведе при неправилно свързване към захранването или при неправилна работа с уреда до сериозни наранявания от токов удар.
- Преди да бъркате във водата винаги изключвайте от напрежение всички намиращи се във водата уреди.

Безопасна работа

- Използвайте само оригинални резервни части и оригинални аксесоари за уреда.
- Никога не извършвайте технически промени по уреда.
- Възлагайте ремонтите само на оторизирани сервиси OASE.
- Филтърът не трябва да прелива в никакъв случай. Има риск да изпразните езерото напълно.

Монтаж

Полагайте тръбата за оттичане за изпускане на водата под достатъчен наклон спрямо водния басейн, както и маркуча за оттичане на мръсотията под достатъчен наклон спрямо канализацията или цветната леха (8). Поставете уреда на защитено от заливане с вода място на най-малко 2 м от ръба на водния басейн (7) върху твърда и равна основа. Осигурете безпрепятствен достъп до капака, за да можете да извършвате работи по уреда. За да избегнете ненужно понижаване на налягането, полагайте по възможност къси маркучи с възможно най-голям вътрешен диаметър, защитени и предпазени от прегъване, като отрязвате откритата съединителна муфа на маркуча (2) на съответната маркировка. Прибутайте, съответно завийте върху откритата съединителна муфа за маркуча маркуча за захранване с вода и го фиксирайте със скоба за маркучи. Поставете върху резбата на крайника за маркуча плоско уплътнение, прокарайте резбата на крайника за маркуча през захранването с вода, поставете от вътрешната страна върху резбата O-образен пръстен, завийте отвътре дюзата за вливане върху крайника за маркуча, така че отворът да сочи надолу. Затворете втория вход за вода със затворения крайник за маркуч (освен при монтаж на уред за предварително пречистване с ултравиолетови лъчи на **OASE**, например Bitron C, Vitronic 18-36). Положете маркуча, защитен от настъпване и прегъване/пречупване, и го свържете с помпата. При нормален режим на филтриране изходът за мръсотията трябва да е затворен с тапата. Но за да монтирате маркуч 2" постоянно към изхода за мръсотията, развийте тапата от изхода за мръсотията, наденете холендровата гайка върху крайника за маркуч 2", наденете, съответно завийте маркуча и фиксирайте със скоба за маркуч, поставете плоското уплътнение в холендровата гайка и завийте крайника 2" заедно с холендровата гайка добре върху изхода за мръсотията. Като опция можете да монтирате постоянно към връзката за чиста вода (1) връзка 1/2" за градински маркуч, както и към да свържете към връзката за въздух за обогатяване с кислород вентилационния уред за водни басейни **OASE AquaOxy**.

Пуск в експлоатация

Преди пуск в експлоатация проверете дали всички скоби на вътрешния капак са затворени. Над камерите за добавки за водни басейни могат да се монтират допълнителни съоръжения като starter за филтрирането във филтъра и водния басейн (опция). Включете помпата. Забележка: Филтърът BioSmart е биологична филтърна система и при нова инсталация се нуждае от няколко седмици, до достигане на пълната биологична ефективност.

Почистване и поддръжка



Внимание! Опасно електрическо напрежение.

Възможни последствия: Смърт или тежки наранявания.

Предпазни мерки:

- Електрически уреди и инсталации с изчислено напрежение $U > 12 \text{ V AC}$ или $U > 30 \text{ V DC}$, които са във вода: Изключете захранването с напрежение на уредите и инсталациите, преди да бъркате във водата.
- Преди работи по уреда, изключете уреда от електрическата мрежа.
- Обезопасете срещу неволно повторно включване.

Почиствайте уреда само при необходимост, за оптимално развиване на биологичното действие на филтъра не използвайте химически средства за почистване, тъй като те убиват бактериите в пенофилтрите. Почистете филтърната система веднага, когато поплавъкът в индикацията за нивото на водата може да се види отвън. Изключете помпата и отворете капака на уреда.

Почистване на пенофилтрите

За да почистите пенофилтрите, изтеглете за ръкохватките за почистване и "изпомпайте" неколккратно не прекалено силно и не прекалено бързо (3). Еwentуално отвийте тапата от изхода за мръсотията, отворете спирателния шибър (4), докато водата се оттече напълно, затворете отново спирателния шибър, ако е необходимо повторете процеса на почистване 2 - 3 пъти. Ако е необходимо, извадете пенофилтрите и ги почистете под чиста вода. За целта притиснете фиксатора на ръкохватките за почистване силно в страни, докато се отдели връзката към вътрешния капак. Освободете скобите на вътрешния капак и го свалете. Изтеглете пенофилтрите от държача за пяна (6), изпакнете с изпъскване резервоара, вътрешния капак, капака и пенофилтрите с чиста вода. Поставете пенофилтрите отново върху държачите за пяната (зеления пенофилтър върху черния държач за пяната). Изтеглете ръкохватките на държачите за пяната отдолу през процепите във вътрешния капак, докато държачите припаснат напълно. Поставете вътрешния капак във филтърния резервоар и обърнете всички скоби нагоре, поставете филтърния капак и включете помпата. Ако поплавъкът на индикацията за нивото на водата след измиване продължава да показва средно до силно замърсяване, поставете нови пенофилтри.

Почистване на индикацията за нивото на водата

Завъртете индикатора за нивото на водата на около 30° срещу посоката на часовниковата стрелка (5) и го изтеглете от вътрешния капак. Махнете затварящата тапа и поплавъка от корпуса на индикатора за нивото на водата и почистете с чиста вода. Монтирайте в обратна последователност, така че поплавъкът да може да се движи свободно в корпуса.

Съхранение/зимяване

- При температури на водата под 8 °C или най-късно при очаквано замръзване уредът трябва да изведете от експлоатацията.
- Изпразнете уреда, почистете го основно и го проверете за повреди.
- Всички филтри трябва да се свалят, почистят и съхраняват на сухо и защитено от измръзване място.
- Мястото за съхранение трябва да е недостъпно за деца.
- Покрийте филтриращия резервоар така, че в него да не попада дъждовна вода.
- Изпразнете, доколкото е възможно, всички маркучи, тръбопроводи и връзки.

Повреди

Повреда	Причина	Отстраняване
Водата не се почиства	<ul style="list-style-type: none"> - уредът не работи достатъчно дълго - мощността на помпата е неподходяща - водата е силно замърсена - прекалено много риби и животни - пенофилтрите са замърсени 	<ul style="list-style-type: none"> - Пълна ефективност на биологичното почистване се постига едва след няколко седмици. - настройте наново мощността на помпата - извадете водораслите и листата от водния басейн, сменете водата - ориентировъчна стойност: около 60 см дължина на риби на 1 м3 вода във водния басейн - почистете пенофилтрите

Бързо износващи се части

Пенофилтрите са консумативи, подлежащи на изхабяване, и не се покриват от гаранцията.

Изхвърляне



Този уред не бива да се изхвърля като битов отпадък! Моля, използвайте предвидената за целта система за обратно приемане. Преди това отрежете кабелите, за да не може уреда да се използва.

Переклад оригінального посібника з експлуатації

Вказівки до цієї інструкції з експлуатації

Раді вітати вас у компанії «OASE Living Water». Придбавши дану продукцію **BioSmart 18.000/36.000**, Ви зробили гарний вибір.

Перед першим використанням пристрою ретельно прочитайте інструкцію з експлуатації і ознайомтеся з пристроєм. Всі роботи з цим приладом та на ньому дозволяється проводити тільки при дотриманні умов цієї інструкції по експлуатації.

Обов'язково дотримуйтеся правил техніки безпеки для правильного та безпечного використання пристрою. Ретельно зберігайте цю інструкцію з експлуатації. У випадку зміни власника передайте йому інструкцію з експлуатації.

Символи, що використані у цій інструкції з експлуатації

Умовні позначення, які використано в цьому посібнику, мають наступне значення:



Небезпека травмування небезпечним електричним струмом

Умовне позначення вказує на безпосередню небезпеку, яка може призвести до смерті або важких ушкоджень, якщо не вжити відповідних заходів.



Небезпека травмування людей від загальних джерел небезпеки

Умовне позначення вказує на загрожуючу безпосередню небезпеку, яка може призвести до смерті або важких ушкоджень, якщо не вжити відповідних заходів.



Важлива вказівка для безперебійної роботи.

Використання пристрою за призначенням

BioSmart 18.000/36.000, що надалі називається «приладом», та усі інші деталі з комплекту постачання дозволяється використовувати лише у наступний спосіб:

- Для механічного і біологічного очищення садових ставків
- Експлуатація з дотриманням технічних характеристик.

На прилад поширюються наступні обмеження:

- Забороняється перекачувати за допомогою пристрою інші рідини, крім води.
- Не для комерційного або промислового використання.
- Не допускати контакту з хімікатами, харчовими продуктами, легкозаймистими та вибуховими матеріалами

Правила техніки безпеки

Цей пристрій може бути джерелом небезпеки для людей та майна у разі неналежного його використання або використання не за призначенням чи недотримання правил техніки безпеки.

Цим пристроєм дозволяється користуватися дітям від 8 років, а також особам з обмеженими фізичними, сенсорними або розумовими можливостями, а також з недостатнім досвідом та знаннями, лише під наглядом або за умови, що вони проінструктовані щодо безпечного використання приладу і розуміють пов'язані з ним ризики. Не дозволяйте дітям грати з пристроєм. Діти не повинні виконувати очищення або обслуговування пристрою без нагляду.

Небезпека через контакт води з електрикою

- При неправильному підключенні або неналежному поводженні контакт води і електрики може призвести до смерті або важких ушкоджень від удару струмом.
- Перш ніж занурити руки у воду, обов'язково відключіть всі прилади, які знаходяться у воді, від джерела напруги.

Надійна експлуатація

- Використовуйте лише оригінальні запасні частини і оригінальні комплектуючі до пристрою.
- Ніколи не здійснюйте технічних змін на пристрої.
- Здійснювати ремонт тільки через авторизовані служби обслуговування клієнтів компанії OASE.
- В жодному разі фільтр не повинен переповнюватися водою. Можливе спорожнення ставка.

Монтаж

Трубу для стоку води у ставок і шланг для відведення брудної води у каналізацію чи на квіткову клумбу (8) прокладайте з достатнім ухилом. Розташуйте пристрій на відстані не менше 2 м від берега ставка (7), у незатоплюваному місці, на твердій, рівній основі. Пам'ятайте про необхідність вільного доступу до кришки для обслуговування пристрою. Щоб попередити втрату тиску, використовуйте якомога коротше шлангове з'єднання з максимальним внутрішнім діаметром, прокладаючи його без перегинів і з захистом, крім того, відріжте відкриті насадки (2) у відповідних місцях. Шланг для подачі води надіньте (накрутіть) на відкриту насадку і закріпіть спеціальним хомутом. Надіньте пласку прокладку на різьбу насадки, просуньте різьбу через отвір для подачі води, зсередини надіньте на різьбу кільце круглого профілю, потім зсередини накрутіть на насадку впускну форсунку, так щоб отвір був направлений донизу. Другий вхідний отвір закрийте за допомогою закритої насадки (крім випадків застосування приладу первинного очищення УФ-променями компанії **OASE**, наприклад, Vitron C, Vitronic 18-36). Надійно, не згинаючи прокладіть шланг і підключіть його до насоса. У звичайному режимі фільтрації стік для брудної води необхідно закрити спеціальним ковпачком. Щоб закріпити на стокові для брудної води шланг діаметром 2 дюйми, скрутіть ковпачок, насуньте накидну гайку на насадку шланга, надіньте (накрутіть) шланг і закріпіть його спеціальним хомутом, покладіть у накидну гайку пласку прокладку й міцно прикрутіть насадку шланга до стоку за допомогою накидної гайки. У випадку необхідності можна закріпити на стіку для подачі чистої води (1) підключення 1/2 дюйма для садового шланга чи повітряне підключення для подачі кисню (для ставкового аератора **OASE** AquaOxy).

Введення в експлуатацію

Перед вмиканням пристрою перевірте, чи закрито всі затискувачі на внутрішній кришці. Через спеціальні камери можна додавати добавки у ставок чи фільтр. Увімкніть насос. Примітка. Фільтр BioSmart – це біологічна система, повна ефективність якої досягається лише через декілька тижнів після початку експлуатації.

Чистка і догляд



Увага! Небезпечна електрична напруга.

Можливі наслідки: смерть або важкі травми.

Профілактичні заходи:

- Електричні пристрої та вмонтовані модулі з номінальною напругою $U > 12$ В змінного струму або $U > 30$ В постійного струму, які знаходяться у воді: вимикати напругу на пристроях і вмонтованих модулях, перш ніж торкатися води.
- Перед проведенням робіт на пристрої відключити його від напруги.
- Слід вжити заходів, щоб запобігти ненавмисному вмиканню.

Пристрій чиститься лише за наявності такої необхідності; задля забезпечення оптимального розвитку мікроорганізмів не користуйтеся хімічними засобами для чищення, оскільки вони знищують бактерії у фільтрах з піноматеріалу. негайно починайте чистку фільтрувальної системи, якщо поплавок видно ззовні у індикаторі рівня води. Вимкніть насос і відкрийте кришку пристрою.

Чищення фільтрів з піноматеріалу

Для механічного очищення фільтра потягніть за ручку й декілька раз, не надто швидко і сильно „прокачайте” (3). У випадку необхідності скрутіть ковпачок на стокові для брудної води, відкрийте засувку (4), зачекайте, поки вода повністю збіжить, закрийте засувку і повторіть процес чищення 2-3 рази. Якщо є така потреба, зніміть і промийте фільтри чистою водою. Для цього з силою натисніть фіксатор ручки вбік до від'єднання від внутрішньої кришки. Відкрийте затискачі на внутрішній кришці і зніміть її. Зніміть фільтри з піноматеріалу з кріплення (6), промийте резервуар, внутрішню кришку, кришку і фільтри чистою водою. Встановіть помиті фільтри з піноматеріалу на кріпленнях (зелений фільтр на чорному кріпленні). Ручки кріплень затягніть знизу через прорізи у внутрішній кришці, поки фільтри не зафіксуються. Вставте внутрішню кришку у фільтрувальний резервуар, переключіть усі затискачі догори, встановіть кришку фільтра й увімкніть насос. Якщо поплавок індикатора рівня води навіть після промивання вказує на середній або сильний рівень забруднення, то фільтри з піноматеріалу необхідно замінити.

Чищення індикатора рівня води

Індикатор рівня води оберніть проти годинникової стрілки (5) приблизно на 30° і вийміть з внутрішньої кришки. Витягніть пробку і поплавок з корпусу індикатора і промийте чистою водою. Складіть індикатор у зворотній послідовності, так щоб поплавок міг вільно пересуватися в корпусі.

Збереження пристрою, в т. ч. взимку

- Якщо температура води нижча від +8°C (у крайньому випадку — перед настанням морозів), пристрій необхідно вивести з експлуатації.
- Спорожніть, ретельно промийте і перевірте пристрій на наявність пошкоджень.
- Усі фільтри з піноматеріалу необхідно витягти і промити.
- Зберігати сухими, при температурі вище нуля.
- Місце зберігання пристрою має бути недоступним для дітей.
- Закрийте фільтрувальний резервуар, щоб до нього не потрапляла дощова вода.
- Злийте воду з усіх шлангів, трубопроводів і стиків.

Несправності

Несправність	Причина	Усунення
Вода не стає прозорою	<ul style="list-style-type: none"> - Пристрій експлуатується недостатньо довго - Недостатня потужність насоса - Вода дуже забруднена - У ставку живе дуже багато риби й інших тварин - Забруднено фільтри з піноматеріалу 	<ul style="list-style-type: none"> - Максимальна ефективність біологічного очищення досягається лише через декілька тижнів - Налаштувати потужність насоса - Видалити зі ставка водорості й листя, замінити воду - Норматив: приблизно 60 см риби на 1 м3 води у ставку - Почистити фільтри з піноматеріалу

Деталі, що швидко зношуються

Фільтри з піноматеріалу відносяться до швидкозношуваних деталей; дія умов гарантії на них не поширюється.

Утилізація



Не можна утилізувати цей пристрій разом із домашнім сміттям! Використовуйте передбачену для цього систему. За допомогою обрізання кабелю пристрій стане непридатним для роботи.

Перевод руководства по эксплуатации - оригинала

Указания к настоящему руководству по эксплуатации

Рады приветствовать вас в компании OASE Living Water. Приобретя данную продукцию **BioSmart 18.000/36.000**, Вы сделали хороший выбор.

Перед первым использованием прибора тщательно прочитайте инструкцию по эксплуатации и ознакомьтесь с прибором. Все работы с данным прибором и на нем разрешается проводить только при соблюдении условий данного руководства по эксплуатации.

Для обеспечения правильной и безопасной эксплуатации обязательно соблюдайте инструкции по технике безопасности.

Тщательно храните данную инструкцию по эксплуатации. В случае изменения владельца, передайте ему также и инструкцию по эксплуатации.

Символы, используемые в данном руководстве по эксплуатации

Используемые в данном руководстве по эксплуатации символы обозначают следующее:



Опасность получения телесных повреждений от опасного электрического напряжения.

Символ указывает на непосредственно угрожающую опасность, вследствие которой может наступить смерть или могут образоваться тяжелые травмы, если не будут приняты соответствующие меры.



Опасность получения телесных повреждений от общего источника опасностей

Символ указывает на непосредственно угрожающую опасность, вследствие которой может наступить смерть или могут образоваться тяжелые травмы, если не будут приняты соответствующие меры.



Важное указание для обеспечения безотказной функции.

Использование прибора по назначению

BioSmart 18.000/36.000, далее называемый "прибором", а также все остальные детали из объема поставки должны использоваться исключительно следующим образом:

- Для механической и биологической очистки садовых прудов.
- Эксплуатация при соблюдении технических данных.

На прибор распространяются следующие ограничения:

- Никогда не перекачивайте другие жидкости, кроме воды.
- Не разрешается использовать ни для производственного, ни для промышленного назначения.
- Не использовать в контакте с химикатами, пищевыми продуктами, легковоспламеняющимися или взрывчатыми материалами.

Указания по мерам предосторожности

От данного устройства может исходить опасность для людей и материальных ценностей, если оно будет использоваться ненадлежащим образом или не по назначению, или если не будут соблюдаться указания по технике безопасности.

Дети от 8 лет и старше, а также люди с ограниченными физическими, органолептическими или ментальными возможностями, люди с небольшим опытом и объемом знаний могут пользоваться этим устройством, находясь при этом под контролем взрослых или получив от них советы по безопасному обращению с устройством и поняв опасности при работе с ним. Дети не должны играть с устройством.

Дети не должны чистить или ремонтировать устройство без надлежащего контроля со стороны взрослых.

Опасность из-за контакта воды с электричеством

- При неправильном подключении или ненадлежащем обращении контакт воды с электричеством может привести к смерти или тяжелым повреждениям от удара током.
- Прежде чем погрузить руки в воду, обязательно отключите все находящиеся в воде приборы от источника напряжения.

Надёжная эксплуатация

- Используйте только оригинальные запасные части и оригинальные комплектующие к прибору.
- Никогда не проводите технические изменения на приборе.
- Производить ремонт только через авторизованные службы обслуживания клиентов компании OASE.
- Фильтр ни в коем случае не должен переливаться. Имеется опасность опорожнения пруда.

Монтаж

Уложите сточную трубу для выпуска воды в пруд и шланг для стока грязи в канализацию или на цветочную грядку (8) с достаточным уклоном. Установивайте прибор, чтобы он ни в коем случае не смог затопиться, на расстоянии не менее 2 м от края пруда (7), на прочное и ровное основание. Обеспечьте беспрепятственный доступ к крышке, чтобы можно было выполнять работы на приборе. Во избежание потерь давления шланговое соединение укладывать по возможности коротким, с наибольшим возможным внутренним диаметром, без изгибов и в защищенном виде, а ступенчатый шланговый наконечник (2) отпилить в зоне соответствующей маркировки. Шланг подвода воды надеть на открытый ступенчатый шланговый наконечник и зафиксировать шланговым зажимом. Плоское уплотнение надеть на резьбу ступенчатого шлангового наконечника, резьбу ступенчатого шлангового наконечника просунуть через впуск воды, кольцо круглого сечения изнутри надеть на резьбу, входное сопло изнутри прикрутить к ступенчатому шланговому наконечнику, чтобы отверстие показывало вниз. Второй впуск воды с закрытым шланговым наконечником перекрыть (за исключением монтажа прибора предварительной коротковолновой УФ-очистки фирмы **OASE**, например, прибора «Bitron C, Vitronic 18-36»). Шланг уложить, чтобы он не смещался и не перегибался, подключить его к насосу. В обычном режиме фильтрации сток грязи должен быть перекрыт заглушкой. Но чтобы осуществить постоянное подключение шланга 2" к стоку грязи, открутить заглушку от стока грязи, накидную гайку надеть на шланговый наконечник 2", надеть шланг и зафиксировать шланговым зажимом, плоское уплотнение вставить в накидную гайку, а шланговый наконечник 2" с накидной гайкой крепко прикрутить к стоку грязи. В качестве опции Вы можете к подводу свежей воды (1) осуществить постоянное подключение 1/2" для садового шланга, а к подводу воздуха для обогащения кислородом – аэратор «AquaOxy» фирмы **OASE**.

Пуск в эксплуатацию

Перед пуском в эксплуатацию проверьте, все ли закрыты зажимы на внутренней крышке. Через камеры, предназначенные для подачи прудовых добавок, можно подавать такие добавки, как стартер фильтрации, в фильтр и пруд (опционально). Включите насос. Указание: Фильтр «BioSmart» - биологическая фильтрационная система. При новом монтаже она требует несколько недель, пока наступит полный биологический эффект.

Очистка и уход



Внимание! Опасное электрическое напряжение.

Возможные последствия: Смерть или тяжелые травмы.

Меры защиты:

- Электрические приборы и установки с расчетным номинальным напряжением $U > 12$ В переменного тока или $U > 30$ В постоянного тока, которые находятся в воде: перед прикосновением к воде отключать напряжение, подаваемое на приборы и установки.
- Перед работами на приборе отключать подаваемое на него напряжение.
- Обеспечивать защиту от непреднамеренного включения.

Чистку прибора производите только по мере необходимости, для оптимального развития биологии фильтрации не используйте никаких химических моющих веществ, так как они умерщвляют бактерии в фильтровальных губках. Немедленно производите чистку фильтрационной системы, когда поплавков индикации уровня воды станет виден снаружи. Насос выключите, а крышку прибора откройте.

Чистка фильтровальных губок

Для механической чистки фильтровальных губок потянуть за очистные ручки и несколько раз «прокачать» ни слишком крепко, ни слишком быстро (3). При необходимости открутить заглушку от стока грязи, открыть запорный шибер (4), чтобы полностью вытекла вода, запорный шибер снова перекрыть, процесс чистки при необходимости повторить 2-3 раза. Если необходимо, вынуть фильтровальные губки и промыть чистой водой. Для этого сильно надавите на фиксатор очистных ручек в сторону, чтобы разъединить соединение с внутренней крышкой. Зажимы на внутренней крышке ослабить, а крышку снять. Фильтровальные губки снять с держателя губок (6); емкость, внутреннюю крышку, крышку и фильтровальные губки начисто промыть чистой водой под шлангом. Очищенные фильтровальные губки снова вставить в держатели губок (зеленую фильтровальную губку на черный держатель губок). Ручки держателей губок снизу протянуть через шлицы во внутренней крышке, чтобы держатели губок зафиксировались. Внутреннюю крышку вставить в емкость фильтра, все зажимы откинуть вверх, установить крышку фильтра и включить насос. Если после промывки поплавков сигнализатора уровня воды будет все еще показывать загрязнение от средней до сильной степени, установить новые фильтровальные губки.

Чистка сигнализатора уровня воды

Сигнализатор уровня воды повернуть примерно на 30° против направления часовой стрелки (5) и вытянуть из внутренней крышки. Заглушку и поплавок удалить из корпуса сигнализатора уровня воды и промыть чистой водой. Снова установить в обратном порядке так, чтобы поплавок мог свободно перемещаться в корпусе.

Хранение прибора, в т.ч. зимой

- При температуре воды менее 8 °С или не позднее ожидаемых заморозков прибор необходимо снять с эксплуатации.
- Прибор опорожнить, основательно прочистить и проверить на наличие повреждений.
- Удалить и почистить все фильтровальные среды, хранить их в сухом и незамерзающем помещении.
- Место хранения не должно быть доступным для детей.
- Перекройте емкость фильтра так, чтобы в нее не могла попасть дождевая вода.
- Опорожните все шланги, трубопроводы и соединения, насколько это возможно.

Неисправности

Неисправность	Причина	Устранение
Вода не становится прозрачной	<ul style="list-style-type: none"> - Прибор запущен в эксплуатацию недавно - Производительность насоса не соответствует - Очень загрязненная вода - Слишком большая численность рыб и животных - Загрязненные фильтровальные губки 	<ul style="list-style-type: none"> - Полный эффект биологической чистки будет достигнут лишь через несколько недель - Заново настроить производительность насоса - Удалить из пруда водоросли и листву, воду заменить - Ориентировочное значение: ок. 60 см длины рыбы на 1 м³ прудовая вода - Прочистить фильтровальные губки

Изнашивающиеся детали

Фильтровальные губки являются изнашивающимися деталями, поэтому гарантия на них не распространяется.

Утилизация



Не утилизировать данный прибор вместе с домашним мусором! Используйте предусмотренную для этого систему. Приведите устройство в состояние, непригодное для использования, путем отрезания кабеля.

原版使用说明书的翻译

本使用说明书的注意事项

欢迎您购买欧亚瑟活水 (OASE Living Water) 公司产品。购买本产品，**BioSmart 18.000/36.000** 是您的正确选择。

首次使用本设备之前请仔细阅读本使用说明书并熟悉本设备。

所有在本设备上的工作以及用本设备从事的工作都必须按照本说明书进行。

请务必遵守安全注意事项，以便正确及安全地使用设备。

请妥善保管本使用说明书。转让设备时请连同本使用说明书一起转交。

本使用说明书中的图标

在本使用说明书中使用的图标具有以下含义：



由危险的电压造成人员受伤的危险

该图标表示，如果不采取相应措施，可能会有立即导致死亡或者重伤的危险发生。



一般危险源造成的人员伤害危险

该图标表示，如果不采取相应措施，可能会有立即导致死亡或者重伤的危险发生。



为了能无故障运行而作的重要提示。

按照规定的使用

BioSmart 18.000/36.000，以下称为“设备”，和供货范围内的所有其它部件只可以按如下方式使用：

- 用于采用机械和生物方法清洁花园池塘水
- 必须在遵守技术数据的前提下运行。

以下限制条件适用于本设备：

- 严禁泵送非水液体。
- 禁止用于商业或者工业目的。
- 禁止与化学物质、食品、易燃或者易爆物质一起使用。

安全说明

如果对本设备使用不当以及未用于正确的用途，或者未遵照安全说明来使用，可能造成人员受伤或者财物损坏。

本设备允许8岁以上年龄的儿童和身体行动有些不便、感觉机能有些障碍或者社会行为能力有些缺陷、或者缺乏经验和知识的人员在监督下，或者受过本设备的安全使用指导、而且理解了可能发生的危险后使用。不允许儿童将本设备作为玩具玩耍。

清洁处理和使用维护不允许由儿童在未受监督的情况下进行。

水和电的组合会引发危险

- 如果连接不符合规定或者操作不当，则水和电的组合会因触电而导致死亡或者重伤。
- 在将手伸入水中之前，必须切断水中所有设备的电源。

安全运行

- 请只使用原装备件和配件。
- 决不要对设备进行技术改造。
- 只有经过欧亚瑟授权的用户服务单位才可进行修理。
- 严禁使过滤器中的水溢出。否则会有排空池塘水的危险。

安装

将用于水出口的排水管敷设在池塘，将用于清洗污水出口的排水管敷设到水渠道或者花坛（8），管道的敷设要有足够大落差。设备必须至少离开池塘边缘2米（7），安放在一个牢固而且平整以及不会被水淹没的地基上。为了在设备上工作进行，请注意去设备盖子的通道要畅通无阻。为了避免压力的损失，应当使用尽可能短的软管连接，

软管的内径要尽可能的大，小曲率而且敷设时要加以保护。将敞开的阶梯式软管接头（2）在相应的标记处锯断。将进水口软管推到或者旋到敞开的阶梯式软管接头的上面，并用软管夹固定。将一个平板垫圈套到阶梯式软管接头的螺纹上，通过进水口装上阶梯式软管接头的螺纹，将一个O型环从里面装到螺纹上，将一个进水喷嘴从里面装到阶梯式软管接头上，使得开口朝下。使用闭合的软管接头将第二个进水口关闭（但在安装欧亚瑟公司的紫外线预清洗设备时，例如Bitron C, Vitronic 18-

36则除外)。将软管连接到泵上，敷设软管时，注意不要把它踩坏或折弯。在正常的过滤运行中，应当用密封盖封闭排污口。但是为了将一个2英寸的软管持久地装在排污口上，应当从排污口上拧下密封盖，将锁紧螺母推到2英寸的软管接头上，推上或者旋上软管并用软管夹固定，将平垫圈装入锁紧螺母中并且使用锁紧螺母将2英寸软管接头牢固地拧到排污口上。作为选项，您可以在新鲜水接口处（1）永久性地连接一根1/2英寸的花园用软管接头。为了增氧，在空气接口处连接OASE池塘给氧泵AquaOxy。

投入运行

在试运行以前请您检查内盖上的所有夹子是否已经锁上。池塘附加装置里的螺丝钳可以用于如安装过滤器启动器到过滤器和池塘中（供选择）。接通泵的电源。注意事项：BioSmart过滤器是一个生物过滤系统，因而在新安装时，要等几周的时间才能达到最佳生物净化的效果。

清洁和保养



注意！具有危险性的电压。

可能的后果：死亡或重伤。

保护措施：

- 电气设备以及使用测定电压 $U > 12 \text{ V}$ 的交流电或使用测定电压 $U > 30 \text{ V}$ 的直流电的安装在水下的设备：在您入水前关闭该设备，并去除设备的电压。
- 在设备上作业前，关闭设备的电源。
- 防止电源意外接通。

要在需要时才清洗过滤器，为了最佳地培养过滤器生物，请不要使用化学清洁剂，这是因为化学清洁剂会杀死过滤器器海绵内的细菌。当水位指示器中的浮标可以从外面看到时，就应当立即清洗过滤器系统。

断开泵的电源并打开设备的盖子。

过滤器海绵的清洗

为了对过滤器海绵进行机械清洗，拉动清洗把手进行多次“挤压”（3），既不要太用力也不要太快。必要时，从排污口上拧下密封盖，打开闸阀（4），直至将水完全排出。再关闭闸阀。需要时这种清洗过程要重复2至3次。如有必要，应当将过滤器海绵取出并且在清水下进行清洗。为此用力向侧面按压清洗手柄的合扣，直至与内盖的连接松开。松开内盖上的夹子并将其取出。从海绵架中（6）取出过滤器海绵，在清水中冲洗容器、内盖、盖子和过滤器海绵。将清洗过的过滤器海绵重新装入海绵架中（绿色的过滤器海绵装入黑色的海绵架中）。从下面通过内盖中的缝隙拉海绵架的手柄，直至海绵架啮合。将内盖插入过滤器容器，并且所有夹子向上翻出，装上过滤器盖并接通泵的电源。如果水位指示器的浮标在洗净过滤器海绵以后还是显示中等至严重污染，则应当使用新的过滤器海绵。

水位指示器的清洗

将水位指示器反时针旋转大约30度（5）并从内盖中取出。将塞子和浮标从水位指示器的外壳中取出，并且在清水下清洗。按照相反的顺序重新进行装配使得浮标在外壳中能够自由运动。

存放 / 过冬

- 当水温低于 8 ° C 或者最迟在预期有霜冻时，必须停止使用此设备。
- 排空设备内的水，进行彻底清洁并检查有无损坏。
- 将所有过滤介质取出并进行清洁、干燥并无霜冻地存储。
- 存储地点要远离儿童。
- 盖住过滤器容器，使雨水不能浸入。
- 尽可能排空所有的软管、管道和接头。

故障

故障	原因	修正
水不变清	<ul style="list-style-type: none"> - 设备运行时间还不够长 - 泵的功率不符 - 水特别脏 - 池塘中的鱼和水螅动物太多 - 过滤器海绵脏了 	<ul style="list-style-type: none"> - 几周以后才能达到完全的生物净化效果 - 重新调整泵的功率 - 从水塘中捞出水藻和树叶，换水 - 参考值： 在1立方米的池塘水中鱼的总长度大约60厘米 - 清洗过滤器海绵

磨损件




过滤器海绵属于易损件，因此不受保用。

丢弃处理

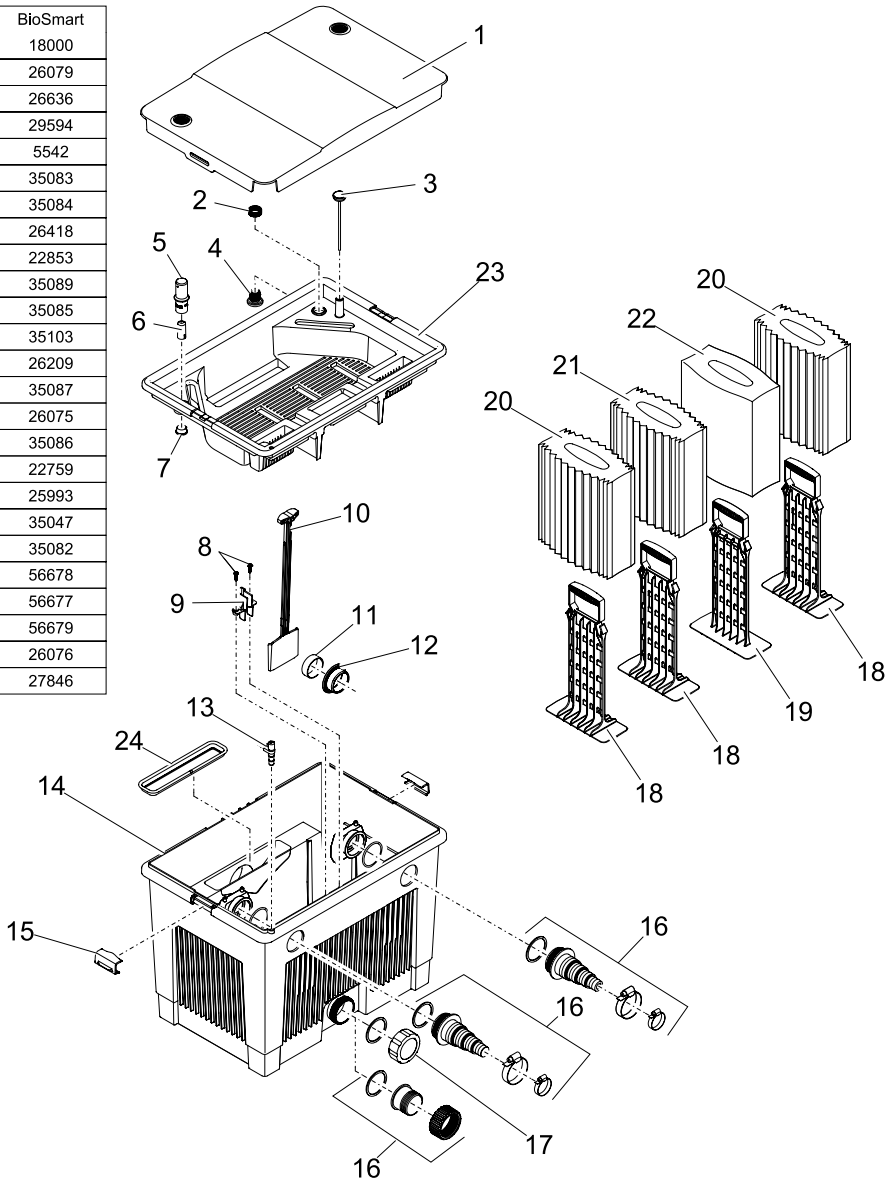


本设备不允许当作生活垃圾丢弃处理！请您使用为此准备的回收系统。事前通过剪断电缆将此设备报废。

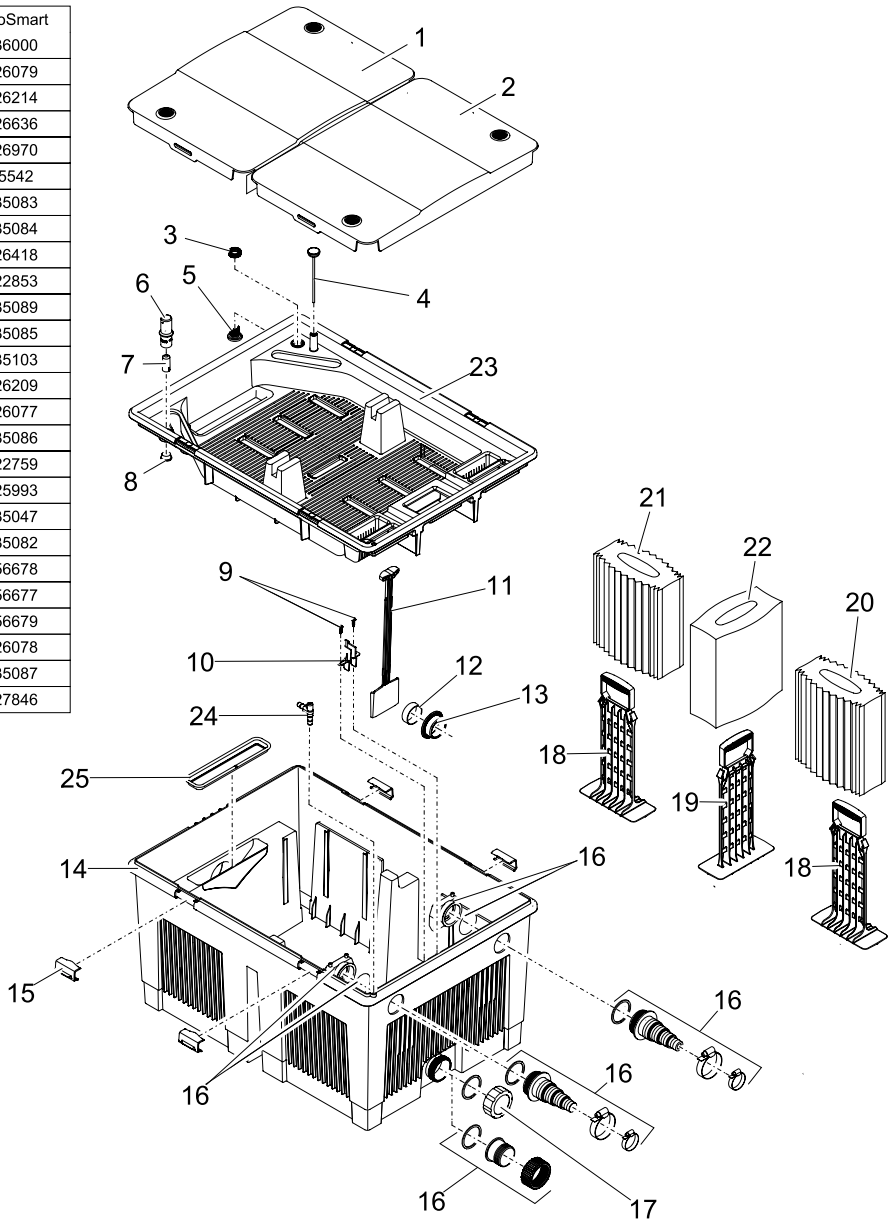
DE	Typ	Abmessungen	Gewicht	Wasserdurchfluss	Anschlüsse	Wasserablauf	Schmutzablauf	Filterschwämme (blau)	Filterschwämme (rot)	Filterschwämme (grün)	Wassertemperatur
GB	Type	Dimensions	Weight	Water flow	Connections	Water drain	Sludge drain	Foam filters (blue)	Foam filters (red)	Foam filters (green)	Water temperature
FR	Type	Dimensions	Poids	Débit d'eau	Raccordements	Sortie d'eau	Sortie des impuretés	Eponges filtrantes (bleu)	Eponges filtrantes (rouge)	Eponges filtrantes (vert)	Température de l'eau
NL	Type	Afmetingen	Gewicht	Doorstroomend water	Aansluitingen	Waterafvoer	Vuilafvoer	Filterschuimen (blauw)	Filterschuimen (rood)	Filterschuimen (groen)	Wassertemperatuur
ES	Tipo	Dimensiones	Peso	Caudal de agua	Conexiones	Salida de agua	Salida de agua sucia	Elementos de espuma filtrante (azul)	Elementos de espuma filtrante (rojo)	Elementos de espuma filtrante (verde)	Temperatura del agua
PT	Tipo	Dimensões	Peso	Caudal	Conexões	Saída de água	Descarga de impurezas	Filtros de espuma (azul)	Filtros de espuma (vermelho)	Filtros de espuma (verde)	Temperatura da água
IT	Tipo	Dimensioni	Peso	Flusso d'acqua	Allacciamenti	Scarico dell'acqua	Scarico dello sporco	Elementi filtranti (blu)	Elementi filtranti (dispanso)	Elementi filtranti (dispanso verdi)	Temperatura dell'acqua
DK	Type	Dimensioner	Vægt	Vandgenemsstrøming	Tilslutninger	Vandaflob	Smudsaflob	Filter (blåt)	Filter (rødt)	Filter (grønt)	Vandtemperatur
NO	Type	Mål	Vekt	Vanngenomsstrøming	Tilkoblinger	Vannavlop	Smussavlop	Filtersvamp (blå)	Filtersvamp (rødt)	Filtersvamp (grønt)	Vanntemperatur
SE	Type	Mått	Vikt	Vattenflöde	Anslutningar	Vattenutlopp	Smutsavlopp	Skumfilter (blå)	Skumfilter (röda)	Skumfilter (gröna)	Vattentemperatur
FI	Tyyppi	Mitat	Paino	Veden läpivirtaus	Liitännät	Vedenpoisto	Lianpoisto	Suodattinsienet (sininen)	Suodattinsienet (punainen)	Suodattinsienet (vihreä)	Veden lämpötilä
HU	Típus	Méretelek	Súly	Vízátfolyás	Csatlakozások	Vízkivezetés	Szennyelvtó	Szűrőhabok (kék)	Szűrőhabok (piros)	Szűrőhabok (zöld)	Víz hőmérséklet
PL	Typ	Wymiary	Ciezar	Przepływ wody	Przyłącza	Odpływ wody	Odpływ zanieczyszczeń	Pianka filtracyjna (niebieska)	Pianka filtracyjna (czerwona)	Pianka filtracyjna (zielona)	Temperatura wody
CZ	Typ	Rozměry	Hmotnost	Průtok vody	Připojky	Odtok vody	Odtok nečistot	Filtreační pěny (modré)	Filtreační pěny (červené)	Filtreační pěny (zelené)	Teplota vody
SK	Typ	Rozměry	Hmotnosť	Prietok vody	Pripojky	Odtok vody	Odtok nečistôt	Filtračné peny (modré)	Filtračné peny (červené)	Filtračné peny (zelené)	Teplota vody
SI	Tip	Dimenzije	Teža	Vodni pretok	Priključki	Odtok vode	Odtok umazane vode	Filtrirne gobe (modre)	Filtrirne gobe (rdece)	Filtrirne gobe (zelenne)	Temperatura vode
HR	Tip	Dimenzije	Masa	Protok vode	Priključci	Ispust vode	Odvod prljavštine	Plavi pljensati filtri	Crveni pljensati filtri	Zeleni pljensati filtri	Temperatura vode
RO	Tip	Dimensiuni	Masă	Debitul de apă	Conexiuni	Evacuarea apei	Evacuarea murdăriei	Bureți de filtrare (albaștri)	Bureți de filtrare (roșii)	Bureți de filtrare (verzi)	Temperatura apei
BG	Тип	Размери	Тегло	Воден дебит	Връзки	Изход за водата	Изход за мръсотията	Филтриращи гъби (сини)	Филтриращи гъби (червени)	Филтриращи гъби (зелени)	Температурата на водата
UA	Тип	Розміри	Вага	Протік води	Підключення	Стік води	Стік для брудної води	Фільтрувальні губки (сині)	Фільтрувальні губки (червоні)	Фільтрувальні губки (зелені)	Температура води
RU	Тип	Размеры	Вес	Проток воды	Соединения	Сток воды	Сток грязи	Фильтруальные губки (синие)	Фильтруальные губки (красные)	Фильтруальные губки (зеленые)	Температура воды
CN	型号	尺寸	重量	水流量	接头	排水	排污	过滤海绵(蓝色)	过滤海绵(红色)	过滤海绵(绿色)	水温
BioSmart	18.000	382 x 555 x 408 mm	5,08 kg	max. 5.500 l/h	1" - 1 1/2"	DN 75	2"	2	1	1	min. +8 °C
	36.000	767 x 555 x 408 mm	10,7 kg	max. 8.000 l/h			4	4			

				
DE	Vor direkter Sonneneinstrahlung schützen.	Bei Frost, das Gerät deinstallieren!	Nicht mit normalem Hausmüll entsorgen!	Achtung! Lesen Sie die Gebrauchsanleitung
GB	Protect from direct sun light.	Remove the unit at temperatures below zero (centigrade).	Do not dispose of together with household waste!	Attention! Read the operating instructions
FR	A protéger du rayonnement solaire direct.	Retirer l'appareil en cas de gel	Ne pas recycler dans les ordures ménagères !	Attention ! Lire la notice d'emploi
NL	Beschermen tegen rechtstreeks zonlicht.	Bij vorst het apparaat deinstalleren!	Niet bij het normale huisvuil doen!	Let op! Lees de gebruiksaanwijzing
ES	Protéjase contra la radiación directa del sol	Desinstale el equipo en caso de heladas.	¡No deseche el equipo en la basura doméstica!	¡Atención! Lea las instrucciones de uso
PT	Proteger contra radiação solar directa.	Em caso de geada, desinstalar o aparelho!	Não deitar ao lixo doméstico!	Atenção! Leia as instruções de utilização
IT	Proteggere contro radiazione solare diretta.	In caso di gelo disinstallare l'apparecchio!	Non smaltire con normali rifiuti domestici!	Attenzione! Leggete le istruzioni d'uso!
DK	Beskyt mod direkte solindstråling.	Afmonter apparatet ved frostvejr!	Må ikke bortskaffes med det almindelige husholdningsaffald!	OBS! Læs brugsanvisningen
NO	Beskytt mot direkte solstråling.	Ved frost, demonter apparatet!	Ikke kast i alminnelig husholdningsavfall!	NB! Les bruksanvisningen
SE	Skyddas mot direkt solstråling.	Demontera apparaten innan första frosten!	Får inte kastas i hushållsoporna!	Varning! Läs igenom bruksanvisningen
FI	Suojattava suoralla auringonvalolta.	Laite on purettava ennen pakkasia.	Ei saa hävittää tavallisen kotitalousjätteen mukana!	Huomio! Lue käyttöohje
HU	Óvni kell a közvetlen napsugárzástól.	Fagy esetén a készüléket le kell szerelni!	A készüléket nem a normál háztartási szeméttel együtt kell megsemmisíteni!	Figyelem! Olvassa el a használati útmutatót
PL	Chronić przed bezpośrednim działaniem promieni słonecznych.	W razie mrozu zdeinstalować urządzenie!	Nie wyrzucać wraz ze śmieciami domowymi!	Uwaga! Przeczytać instrukcję użytkowania!
CZ	Chránit před přímým slunečním zářením.	Při mrazu přístroj odinstalovat!	Nelikvidovat v normálním komunálním odpadu!	Pozor! Přečtete Návod k použití!
SK	Chránit pred priamym slnečným žiarením.	Pri mraze prístroj odinštalovať!	Nelikvidovať v normálnom komunálnom odpade!	Pozor! Prečítajte si Návod na použitie
SI	Pred direktnimi sonnimi žarkizaščitite.	Ob zmrzali demontirajte napravo!	Ne zavržite skupaj z gospodinjjskimi odpadki!	Pozor! Preberite navodila za uporabo!
HR	Zaštititi od izravno sunčevog zračenja.	U slučaju mraza deinstalirajte uređaj!	Nemojte ga bacati u običan kućni otpad!	Pažnja! Pročitajte upute za upotrebu!
RO	Protejați de razele directe ale soarelui.	În perioadele cu îngheț dezinstalați aparatul !	Nu aruncați în gunoai menajer !	Atenție ! Citiți instrucțiunile de utilizare !
BG	Предпазвайте от директно падаване на слънчеви лъчи.	При опасност от измръзване деинсталирайте уреда!	Не изхвърляйте заедно с обикновенния домакински боклук!	Внимание! Прочетете упътването
UA	Охороняти від прямого сонячного випромінювання.	Перед морозами пристрій необхідно демонтувати	Не викидайте разом із побутовим сміттям!	Увага! Читайте інструкцію.
RU	Защищать от прямого воздействия солнечных лучей.	При наступлении морозов прибор демонтировать!	Не утилизировать вместе с домашним мусором!	Внимание! Прочитайте инструкцию по использованию
CN	防止阳光直射。	霜冻时，拆卸设备！	不要同普通的家庭垃圾一起处理！	注意！ 请阅读使用说明书。

Pos.	BioSmart
1	26079
2	26636
3	29594
4	5542
5	35083
6	35084
7	26418
8	22853
9	35089
10	35085
11	35103
12	26209
13	35087
14	26075
15	35086
16	22759
17	25993
18	35047
19	35082
20	56678
21	56677
22	56679
23	26076
24	27846



Pos.	BioSmart
	36000
1	26079
2	26214
3	26636
4	26970
5	5542
6	35083
7	35084
8	26418
9	22853
10	35089
11	35085
12	35103
13	26209
14	26077
15	35086
16	22759
17	25993
18	35047
19	35082
20	56678
21	56677
22	56679
23	26078
24	35087
25	27846





OASE GmbH · www.oase-livingwater.com

Tecklenburger Straße 161 · 48477 Hörstel · Postfach 20 69 · 48469 Hörstel · Germany



22762/11-13