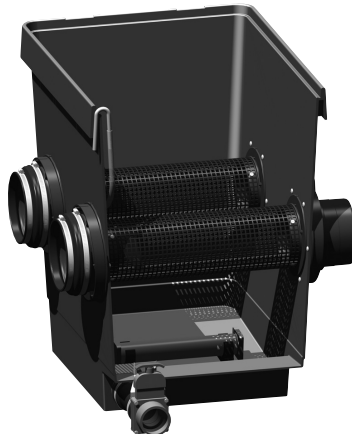


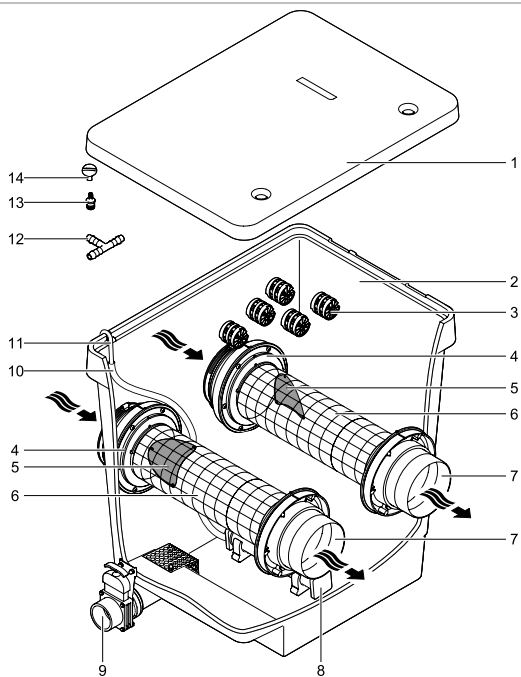
ProfiClear Premium *Moving Bed Modul*

- DE Gebrauchsanleitung
- GB Operating instructions
- FR Notice d'emploi
- NL Gebruiksaanwijzing
- ES Instrucciones de uso
- DK Brugsanvisning
- SE Bruksanvisning
- HU Használati útmutató
- PL Instrukcja użytkowania
- CZ Návod k použití
- RU Руководство по эксплуатации



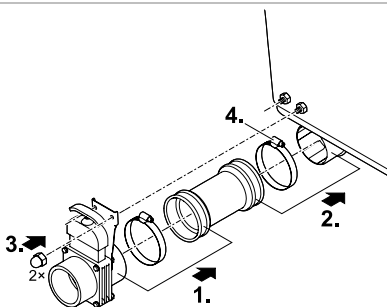


A



ProfiClear0015

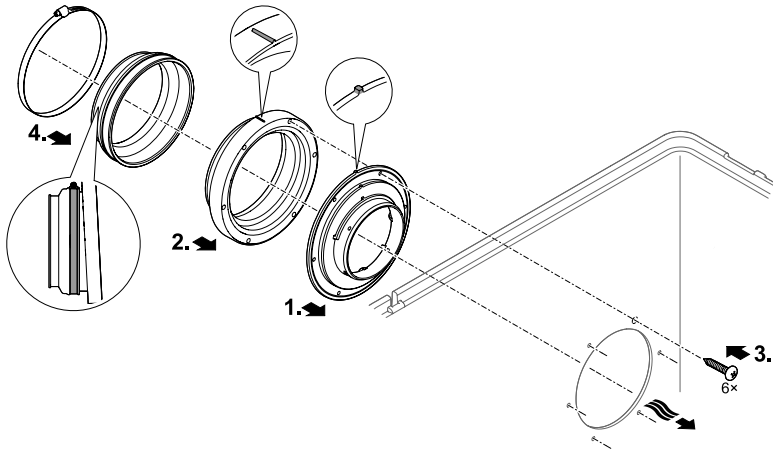
B



ProfiClear0005

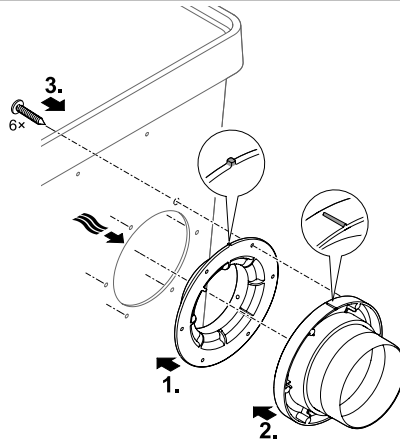


C

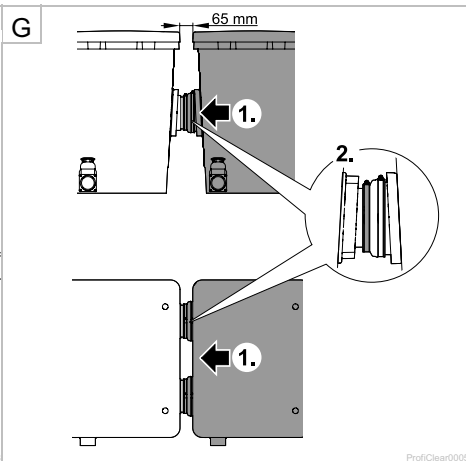
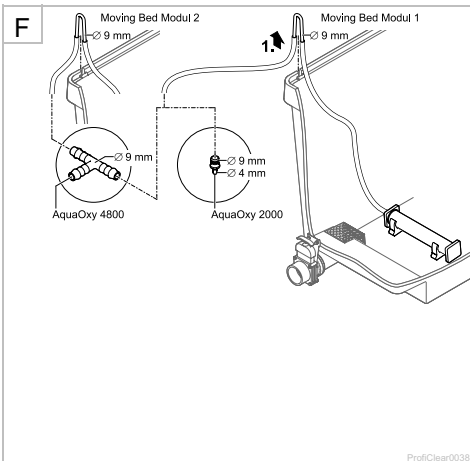
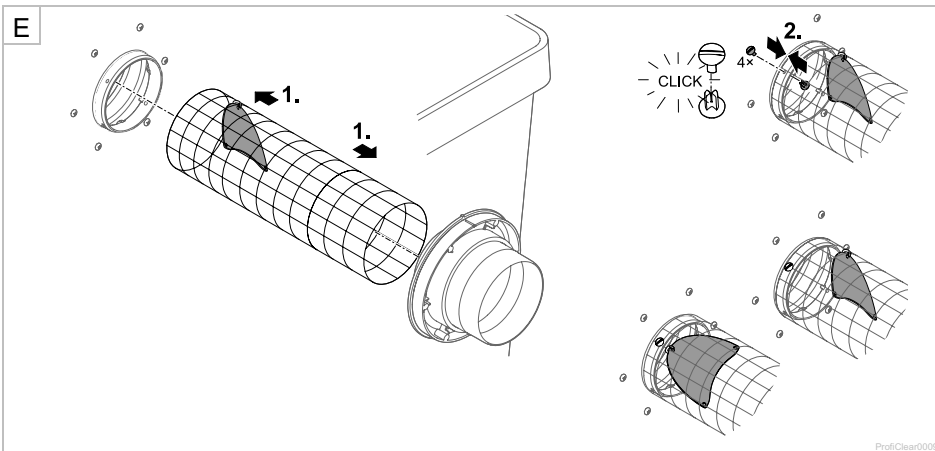


ProfiClear0008Ph

D

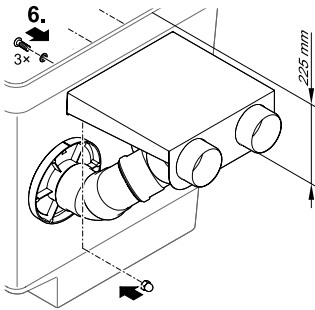
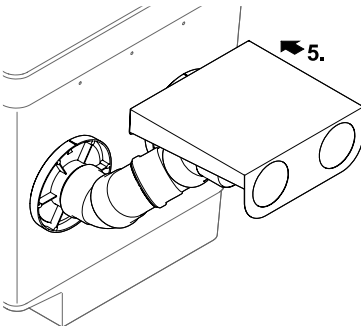
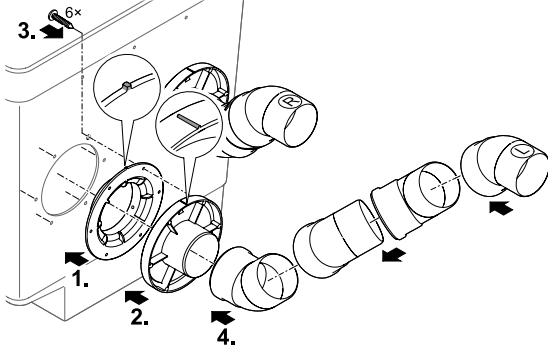


ProfiClear0007



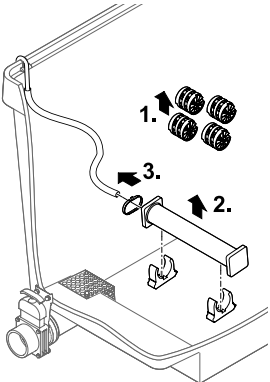


H



ProfiClear0033

I



ProfiClear0045

Inhaltsverzeichnis

1	Hinweise zu dieser Gebrauchsanleitung.....	7
2	Produktbeschreibung	8
2.1	Lieferumfang und Geräteaufbau.....	8
2.2	Funktionsbeschreibung.....	9
2.3	Bestimmungsgemäße Verwendung.....	9
3	Sicherheitshinweise	10
4	Montage	10
4.1	Geräteanschluss vorbereiten	10
4.2	Externe Belüfterpumpe anschließen.....	11
5	Aufstellen und Anschließen.....	12
5.1	Aufstellung planen	12
5.2	Hinweise zu Rohrleitungen	12
5.3	Filtermodul aufstellen und mit weiteren Filtermodulen verbinden	12
5.4	Gepumptes System ohne ProfiClear Premium Individual Modul: Ablaufset montieren	13
5.5	Wasserrücklauf zum Teich herstellen	13
6	Inbetriebnahme	14
7	Störungsbeseitigung	14
8	Reinigung und Wartung	15
8.1	Belüfterstab ersetzen	15
9	Lagern/Überwintern.....	15
10	Entsorgung.....	15
11	Technische Daten	16
	Ersatzteile.....	127

Original Gebrauchsanleitung

1 Hinweise zu dieser Gebrauchsanleitung

Willkommen bei OASE Living Water. Mit dem Kauf des Produkts **ProfiClear Premium Moving Bed Modul** haben Sie eine gute Wahl getroffen.

Lesen Sie vor der ersten Benutzung des Gerätes die Anleitung sorgfältig und machen Sie sich mit dem Gerät vertraut. Alle Arbeiten an und mit diesem Gerät dürfen nur gemäß der vorliegenden Anleitung durchgeführt werden.

Beachten Sie unbedingt die Sicherheitshinweise für den richtigen und sicheren Gebrauch.

Bewahren Sie diese Anleitung sorgfältig auf. Bei Besitzerwechsel geben Sie bitte die Anleitung weiter.

Die in dieser Gebrauchsanleitung verwendeten Symbole haben folgende Bedeutung:



Gefahr von Personenschäden durch gefährliche elektrische Spannung

Das Symbol weist auf eine unmittelbar drohende Gefahr hin, die den Tod oder schwere Verletzungen zur Folge haben kann, wenn die entsprechenden Maßnahmen nicht getroffen werden.



Gefahr von Personenschäden durch eine allgemeine Gefahrenquelle

Das Symbol weist auf eine unmittelbar drohende Gefahr hin, die den Tod oder schwere Verletzungen zur Folge haben kann, wenn die entsprechenden Maßnahmen nicht getroffen werden.



Wichtiger Hinweis für die störungsfreie Funktion.

A Verweis auf eine oder mehrere Abbildungen. In diesem Beispiel: Verweis auf Abbildung A.

→ Verweis auf ein anderes Kapitel.

2 Produktbeschreibung

Zum OASE Filtersystem ProfiClear Premium gehören die Filtermodule Trommelfilter Modul, Moving Bed Modul und Individual Modul. Das Filtersystem kann als gepumptes System oder als Gravitationsystem betrieben werden. Mit Ausnahme des Trommelfilter Moduls sind alle Filtermodule für beide Systeme geeignet.

2.1 Lieferumfang und Geräteaufbau

<input type="checkbox"/> A	ProfiClear Premium Moving Bed Modul	Anzahl
1	Behälterdeckel	1 ST
2	Behälter - Bewegungsraum für Hel-X-Bioelemente (3)	1 ST
3	25-l-Sack Hel-X-Bioelemente - Hel-X-Bioelemente (dargestellt sind nur 5 ST) wirken nach der Besiedelung mit Bakterien als Filterelement für die biologische Reinigung des Wassers	2 ST
4	Einlauf \varnothing 180 mm	2 ST
5	Diffusor	2 ST
6	Gitterrohr mit Diffusor (5) - Verwirbelt gemeinsam mit aktivem Belüfterstab (8) das einströmende Wasser - Sperrt Aus- und Einlauf für die Hel-X-Bioelemente - Ist an jedem Ende viermal mit je zwei Schnappnieten (14) befestigt	2 ST
7	Auslauf DN 150	2 ST
8	Belüfterstab - Versorgt das Wasser im Behälter mit Sauerstoff und hält die Hel-X-Bioelemente in Bewegung	1 ST
9	Schmutzauslauf DN 75 mit Absperrschieber	1 ST
10	Luftschlauch \varnothing 9 mm mit Luftanschluss (11) - Kann eine externe Belüfterpumpe mit dem Belüfterstab (8) verbinden	1 ST
11	Luftanschluss - Zum Anschluss von einem Luftschlauch \varnothing 9 mm	1 ST
12	T-Stück \varnothing 9 mm zum Teilen des Luftstroms	1 ST
13	Adapter 4/9 - Zum Anschluss von Luftschläuchen \varnothing 4 mm an Luftanschluss (11)	1 ST
14	Schnappniet - Zur Befestigung der Gitterrohre	32 ST
	Schnappniet - Ersatz	2 ST
—	100-ml-Dose BioKick CWS	1 ST
—	Beipack mit Befestigungsmaterial	1 ST

Nicht im Lieferumfang enthalten, aber als Zubehör möglich zu erwerben:

<input type="checkbox"/> H	Ablaufset ProfiClear Premium gepumpt, Best.-Nr.: 50949, enthält: - 2 Adapter DN 110 - 2 Rohrbögen DN 110 - 1 Halteblech	1 ST
----------------------------	--	------

2.2 Funktionsbeschreibung

Das ProfiClear Premium Moving Bed Modul dient zur biologischen Filterung des Teichwassers. Als Filterelemente werden Hel-X-Bioelemente verwendet.

Hel-X-Bioelemente sorgen für einen effektiven Abbau von Nähr- und Schadstoffen im Wasser. Auf ihrer Oberfläche siedeln sich im Lauf der Zeit die für die Nitrifikation und die Denitrifikation zuständigen Bakterien an. Sie reinigen das Wasser, bevor es den Behälter wieder verlässt. Das Wirbelbettverfahren (Zusammenspiel von Wasserströmung und Sauerstoffzufuhr) und die Bypass-Technik sorgen für die optimale Bewegung der Hel-X-Bioelemente auch bei hohen Durchflussraten und für die Selbstreinigung von abgestorbener Biomasse.

50 l Hel-X-Bioelemente sind bei optimalen Bedingungen in der Lage, die Nährstoffe aus ca. 300 g Fischfutter/Tag abzubauen. Bei Bedarf kann die Leistungsfähigkeit auf 75 L also 450 g/Tag erhöht werden.

Die Entwicklung der Biologie im Filter braucht einige Tage Zeit. Sie wird durch die Zugabe von BioKick CWS beschleunigt.

BioKick CWS enthält Millionen aktiver Mikroorganismen. Sie beginnen sofort mit der Reinigung des Wassers und wirken als Starterbakterien: Schon nach wenigen Tagen ist die Biologie im Filter vollständig entwickelt.

Nitrifikation ist die durch spezielle Bakterien bewirkte Entgiftung des Wassers von Ammoniak/Ammonium und Nitrit. Im Wasser wird die Zunahme dieser Stoffe zum Beispiel durch Fischfutter und Fischkot verursacht. Das Ammoniak ist besonders fischgiftig.

Die Nitrifikation vollzieht sich in zwei Schritten. Beim ersten Schritt wandeln die Bakterien das Ammoniak/Ammonium in Nitrit um. Beim zweiten Schritt wandeln andere Bakterien dieses Nitrit in ungiftiges aber Algenwachstum förderndes Nitrat um. Für beide Schritte wird Sauerstoff verwendet. Der Sauerstoff wird dem Wasser entzogen.

Denitrifikation ist der Abbau von Nitrat über Nitrit zu gasförmigen Stickstoff. Hierbei zapfen Bakterien den Nitratstickstoff als Sauerstoffquelle an und wandeln ihn in Luftstickstoff um. Luftstickstoff ist für Algen und Wasserpflanzen nicht verfügbar. Denitrifikation tritt in sauerstoffreicher Umgebung nur in sehr geringem Maß ein.

OASE empfiehlt: Nehmen Sie bei hohen Futtermengen für Ihre Fische einen regelmäßigen Wasserwechsel vor oder sorgen Sie für eine ausreichende Bepflanzung.

2.3 Bestimmungsgemäße Verwendung

ProfiClear Premium Moving Bed Modul, im weiteren "Gerät" genannt, und alle anderen Teile aus dem Lieferumfang dürfen ausschließlich wie folgt verwendet werden:

- ▶ Zur Reinigung von Gartenteichen.
- ▶ Betrieb unter Einhaltung der technischen Daten.

Für das Gerät gelten folgende Einschränkungen:

- ▶ Betrieb nur mit Wasser bei einer Wassertemperatur von +4 °C Minimum bis +35 °C Maximum.
- ▶ Niemals andere Flüssigkeiten als Wasser fördern.
- ▶ Nicht für gewerbliche oder industrielle Zwecke verwenden.
- ▶ Nicht in Verbindung mit Chemikalien, Lebensmitteln, leicht brennbaren oder explosiven Stoffen einsetzen.

3 Sicherheitshinweise

Die Firma **OASE** hat dieses Gerät nach dem aktuellen Stand der Technik und den bestehenden Sicherheitsvorschriften gebaut. Trotzdem können von diesem Gerät Gefahren für Personen und Sachwerte ausgehen, wenn das Gerät unsachgemäß bzw. nicht dem Verwendungszweck entsprechend eingesetzt wird oder wenn die Sicherheitshinweise nicht beachtet werden.

Aus Sicherheitsgründen dürfen Kinder und Jugendliche unter 16 Jahren sowie Personen, die mögliche Gefahren nicht erkennen können oder nicht mit dieser Gebrauchsanleitung vertraut sind, dieses Gerät nicht benutzen. Kinder müssen beaufsichtigt werden, um sicherzustellen, dass sie nicht mit dem Gerät spielen.

4 Montage

- ▶ Sie benötigen folgende Werkzeuge:
 - Ringschlüssel 10 mm
 - Steckschlüssel 7 mm
 - Kreuzschlitzschraubendreher PZ3
 - Akkuschrauber Bit PZ3 (Nicht auf "Bohren" stellen!)

4.1 Geräteanschluss vorbereiten

Vor dem Aufstellen, Anschließen und der Inbetriebnahme des Geräts sind noch einige Aufgaben zu erfüllen:

- 1 × Absperrschieber DN 75 montieren (A 9)
- 2 × Einlauf Ø 180 mm montieren (A 4)
- 2 × Auslauf DN 150 montieren (A 7)
- 2 × Gitterrohr montieren (A 6)
- ▶ Entfernen Sie den Behälterdeckel.

Absperrschieber DN 75 montieren

So gehen Sie vor:

B

1. Absperrschieber in Rohrmuffe setzen und mit Schlauchschelle sichern.
2. Rohrmuffe auf Durchführung setzen.
3. Halblech des Absperrschiebers außen am Behälter mit Muttern sichern.
4. Schlauchschelle an Durchführung sichern.

Einlauf Ø 180 mm montieren

So gehen Sie vor:

C

1. Falls noch nicht geschehen: Dichtung von außen in Behälterwand einsetzen.
 - Die als Nase ausgeprägte Markierung muss nach oben zeigen und auf das Lochbild ausgerichtet sein.
2. Einlauf auf Dichtung setzen.
 - Die als Nase ausgeprägte Markierung muss nach oben zeigen und auf das Lochbild ausgerichtet sein.
3. Dichtung und Einlauf von innen mit Linsenschrauben befestigen.
 - Alle Schrauben mit Akkuschrauber über Kreuz festziehen, damit sich die Dichtung gleichmäßig anlegt. Schrauben mit Kreuzschlitzschraubendreher nachziehen.
4. Gummimuffe über Einlauf ziehen und mit Schlauchschelle befestigen.
 - Schlauchschelle so drehen, dass die Schraube von der Seite aus zugänglich ist. Später folgende Montagearbeiten werden so erleichtert.

Auslauf DN 150 montieren

So gehen Sie vor:

D

1. Falls noch nicht geschehen: Dichtung von außen in Behälterwand einsetzen.
 - Die als Nase ausgeprägte Markierung muss nach oben zeigen und auf das Lochbild ausgerichtet sein.
2. Auslauf auf Dichtung setzen.
 - Die als Nase ausgeprägte Markierung muss nach oben zeigen und auf das Lochbild ausgerichtet sein.
3. Dichtung und Auslauf von innen mit Linsenschrauben befestigen.
 - Alle Schrauben mit Akkuschauber über Kreuz festziehen, damit sich die Dichtung gleichmäßig anlegt. Schrauben mit Kreuzschlitzschraubendreher nachziehen.

Gitterrohr montieren

So gehen Sie vor:

E

1. Gitterrohr zwischen die beiden Dichtungen klemmen. Für die Ausrichtung gilt:
 - Das Gitterrohrende mit dem Diffusor im Gitterrohr muss sich einlaufseitig (Seite mit Belüfteranschluss) befinden.
 - Der weiße Kabelbinder, mit dem der Diffusor im Gitterrohr befestigt ist, muss auf die Position der äußeren oberen Befestigungsbohrung für den Schnappniet gedreht sein, so dass der Diffusor in Richtung des Belüfterstabes zeigt.
 - Das Gitterrohr muss die Dichtung vollständig umschließen und sich leicht drehen lassen.
2. Gitterrohr beidseitig gegen Verrutschen viermal mit je zwei Schnappnieten sichern: Zweimal von oben und zweimal von unten.

Mit Schnappnieten von oben sichern:

- Von der Behälteraußenseite in die Dichtung greifen und den ersten Schnappniet von innen durch die Befestigungsbohrung in der Dichtung und das Gitterrohr nach oben und außen drücken.
- Diesen Schnappniet von oben (Behälterinnenseite) mit zweitem Schnappniet fixieren.
- Gesamten Vorgang wiederholen.

Mit Schnappnieten von unten sichern:

- Von der Behälterinnenseite ersten Schnappniet von unten durch das Gitterrohr und die Befestigungsbohrung in der Dichtung nach oben und innen drücken.
- Von der Behälteraußenseite in die Dichtung greifen und diesen Schnappniet von oben mit zweitem Schnappniet fixieren.

4.2 Externe Belüfterpumpe anschließen

- ▶ Schließen Sie den Belüfterstab im Behälter an eine externe Belüfterpumpe an.
OASE empfiehlt: OASE-Teichbelüfter AquaOxy 2000 oder stärker.
- ▶ Je nach Anzahl der mit Luft zu versorgenden Filtermodule können auch mehrere Belüfterpumpen erforderlich sein.
- ▶ Ab AquaOxy 4800 können Sie mindestens zwei Filtermodule mit einer Belüfterpumpe belüften. Verwenden Sie zum Teilen des Luftstroms das im Lieferumfang enthaltene T-Stück. Die Verbindungsschläuche (die Luftwege) müssen für alle Filtermodule gleich lang sein.

So gehen Sie vor:

F

1. Schlauch von externer Belüfterpumpe mit Luftanschluss verbinden und Luftanschluss in Behälter einhängen.
 - Für dünnere Luftschläuche \varnothing 4 mm den 4/9-mm-Adapter verwenden und Verbindung ggf. mit einem Kabelbinder sichern.

5 Aufstellen und Anschließen

5.1 Aufstellung planen



Hinweis:

Verwenden Sie geeignete Transport- und Greifhilfen zum Transportieren und Aufstellen des Geräts. Das Gerät hat ein Gewicht von mehr als 25 kg (→ Technische Daten).

Planen Sie die Aufstellung des Filtersystems. Durch eine sorgfältige Planung und Berücksichtigung der Umgebungsbedingungen erreichen Sie optimale Betriebsbedingungen.

Grundsätzliche Bedingungen, die einzuhalten sind:

- ▶ Die Filtermodule haben im gefüllten Zustand ein hohes Gewicht. Wählen Sie einen geeigneten Untergrund (mindestens Plattierung, besser Betonierung), um ein Absacken zu vermeiden.
- ▶ Planen Sie ausreichend Bewegungsfreiraum ein, um Reinigungs- und Wartungsarbeiten durchführen zu können.
- ▶ Leiten Sie das Schmutzwasser in die Kanalisation oder so weit vom Teich entfernt ab, dass es nicht in den Teich zurückfließen kann.
 - Wenn Sie Grobschmutz und Schmutzwasser in eine gemeinsame Rohrleitung zusammenführen, hierfür mindestens Rohrleitungen DN 110 verwenden.
- ▶ Geeignete Grobschmutzabscheidung vorsehen, z. B. ProfiClear Premium Trommelfilter Modul.

5.2 Hinweise zu Rohrleitungen

- ▶ Verwenden Sie geeignete Rohrleitungen.
- ▶ Verwenden Sie keine rechtwinkligen Rohrstücke. Hocheffizient sind Bögen mit einem maximalen Winkel von 45°.
- ▶ Verkleben Sie Kunststoffrohre für eine dauerhafte und sichere Verbindung oder verwenden Sie Muffenverbindungen mit Auszugssicherung.
- ▶ Stehendes Wasser kann bei starkem Frost nicht ausweichen und lässt Rohrleitungen platzen. Verlegen Sie daher Rohrleitungen und Schläuche mit einem Gefälle (50 mm/m), so dass sie leer laufen können.
- ▶ Beim Gravitationssystem muss der Zulauf vom Teich und ggf. der Rücklauf zum Teich bei Wartungs- und Reparaturarbeiten abgesperrt werden können. Installieren Sie daher geeignete Absperrschieber.

5.3 Filtermodul aufstellen und mit weiteren Filtermodulen verbinden

Sie können maximal drei Moving Bed Module hintereinander aufstellen.

So gehen Sie vor:

G

1. Moving Bed Modulbehälter so an das vorausgehende Modul (Trommelfilter Modul oder anderes Moving Bed Modul) heranschieben, dass dessen Behälterauslauf bis zum Anschlag in der Gummimuffe des Moving Bed Modulbehälters verschwindet.
 - Die Absperrschieber der Schmutzwasserabläufe befinden sich alle auf der gleichen Seite.
2. Verbindung mit Schlauchschelle sichern.
3. Erst die Schlauchschellenschraube nach oben legen und dann festziehen. Später folgende Montageschritte werden so erleichtert.



Hinweis für gepumptes System!

Falls kein ProfiClear Premium Individual Modul an das letzte Moving Bed Modul angeschlossen wird, empfiehlt OASE: Damit sich ein optimaler Wasserstand im Behälter einstellt, montieren Sie das ProfiClear Premium Ablaufset (Best.-Nr.: 50949).

5.4 **Gepumptes System ohne ProfiClear Premium Individual Modul: Ablaufset montieren**

Montieren Sie an jeden Ausgang DN 150 einen Auslaufadapter mit Rohrbogen DN 110, um im Filterbehälter ein geeignetes Wasserniveau sicherzustellen. Die Höhe des Rohrbogenauslaufs bestimmt, wie hoch das Wasser in den Filterbehältern steigen kann. Nach dem Prinzip der kommunizierenden Röhren pegelt sich das Wasser auf dasselbe Niveau ein. Die Mitte des Rohrbogenauslaufs muss 169 mm unter der Behälteroberkante liegen. Die Montage von Rohrbögen entfällt, wenn das letzte Filtermodul ein ProfiClear Premium Individual Modul ist.

OASE hält ein geeignetes Ablaufset bereit (Best.-Nr. 50949). Es besteht aus zwei Rohrbögen/DN 110 Adaptern mit Halteblech.

So gehen Sie vor:

H

1. Falls noch nicht geschehen: Dichtung von außen in Behälterwand einsetzen.
 - Die als Nase ausgeprägte Markierung muss nach oben zeigen und auf das Lochbild ausgerichtet sein.
2. Auslaufadapter auf Dichtung setzen.
 - Die als Nase ausgeprägte Markierung muss nach oben zeigen und auf das Lochbild ausgerichtet sein.
3. Dichtung und Auslaufadapter von innen mit Linsenschrauben befestigen.
 - Alle Schrauben mit Akkuschrauber über Kreuz festziehen, damit sich die Dichtung gleichmäßig anlegt. Schrauben mit Kreuzschlitzschraubendreher nachziehen.
4. Bausatz Rohrbogen in vorgegebener Reihenfolge zusammenstecken und an Auslaufadapter befestigen.
5. Halteblech über Rohrbogen führen und Rohrelemente ggf. entsprechend ausrichten.
6. Schrauben mit Quelldichtungen von innen durch die Bohrungen führen. Halteblech von außen mit Muttermuttern an der Behälterwand verschrauben.

5.5 **Wasserrücklauf zum Teich herstellen**

Nach dem Durchlaufen aller Reinigungsstufen muss das gereinigte Wasser in den Teich zurückgeführt werden.

Je nach System stehen unterschiedliche Möglichkeiten zur Verfügung (siehe Gebrauchsanleitung für das Individual Modul).

6 Inbetriebnahme

Für den Betrieb eines Moving Bed Moduls werden zwei 25-l-Säcke Hel-X-Bioelemente benötigt (50 l). Optional können auch 75 l eingesetzt werden (Ergänzungskit Best.-Nr.: 51060).

So gehen Sie vor:

1. Unten am Behälter Absperrschieber für Schmutzauslauf DN 75 schließen.
2. Gesamtes Filtersystem (Rohrleitungen und Schläuche) auf Vollständigkeit kontrollieren.
3. Behälter mit Wasser füllen:
 - Gepumptes System: Filterpumpe einschalten.
 - Gravitationssystem: Absperrschieber (Zulauf und Rücklauf) der ProfiClear Premium Filterreihe öffnen um Wasserfluss zu ermöglichen.
4. Alle Rohrleitungen, Schläuche und ihre Anschlüsse auf Dichtheit überprüfen.
 - Quelldichtungen können zu Beginn undicht sein, da sie erst bei Wasserkontakt vollständig abdichten.
5. Hel-X-Bioelemente in den Behälter füllen.
 - Die Hel-X-Bioelemente müssen sich lose im Behälter bewegen können.
 - Bis zur vollständigen Besiedelung der Hel-X-Bioelemente können mehrer Wochen vergehen. Unbesiedelte Hel-X-Biomedien neigen zum Schwimmen.
6. Filterstarter BioKick CWS einfüllen.
7. Behälterdeckel auflegen.
8. Wenn alle Filterbehälter mit Wasser gefüllt sind, die anderen elektrischen Geräte (z. B. Filterpumpen) einschalten. Bei Verwendung von Filterstartern (z. B. OASE BioKick CWS) vorhandene UVC-Vorklärgeräte jedoch für mindestens 24 Stunden ausgeschaltet lassen, damit die Besiedelung der Filtermaterialien mit Mikroorganismen nicht gestört wird.

7 Störungsbeseitigung

Störung	Mögliche Ursache	Abhilfe
Kein Wasserfluss	Filterpumpe nicht eingeschaltet	Filterpumpe einschalten, Netzstecker einstecken
	Zulauf zum Filtersystem oder Rücklauf zum Teich verstopft	Zulauf bzw. Rücklauf reinigen
Wasserfluss ungenügend	Bodenablauf, Rohrleitung bzw. Schlauch verstopft	Reinigen, evtl. ersetzen
	Schlauch geknickt	Schlauch prüfen, evtl. ersetzen
	Zu hohe Verluste in den Leitungen	Leitungslänge auf nötiges Minimum reduzieren
Wasser ist mit Ammonium/Nitrit belastet	Zu wenig Hel-X-Bioelemente im Einsatz	Bei Bedarf mehr Hel-X-Bioelemente einsetzen
	Gerät noch nicht lange im Betrieb	Die vollständige biologische Reinigungswirkung wird erst nach einigen Wochen erreicht
Hel-X-Bioelemente werden herausgeschwemmt	Gitterrohr verrutscht	Sitz des Gitterrohres korrigieren
	Gitterrohr defekt	Gitterrohr austauschen
Nachlassende Bewegung der Hel-X-Bioelemente	Belüfterstab verstopft	Belüfterstab ersetzen
	Belüfterpumpe gestört	Belüfterpumpe überprüfen
Geringe Bewegung der neuen Hel-X-Bioelemente	Hel-X-Bioelemente sind noch nicht voll besiedelt	Besiedelung mit Bakterien braucht einige Wochen Zeit. Natürlicher Prozess. Abwarten.

8 Reinigung und Wartung

Das Filtersystem ist selbstreinigend. Abgestorbene Biomasse sinkt zu Boden und muss entfernt werden. Hierzu einmal im Monat Schmutzauslauf DN 75 für ca. 10 Sekunden öffnen.

- ▶ Nur bei außergewöhnlicher Verschmutzung muss das gesamte Filtersystem zum Reinigen und Warten außer Betrieb genommen werden.
- ▶ Keine chemischen Reinigungsmittel verwenden, da diese die Filterbakterien abtöten.

So gehen Sie vor:

1. Alle Filterpumpen ausschalten.
2. Alle weiteren elektrischen Geräte des Filtersystems ausschalten (z. B. UVC-Vorklärgerät).
3. Nur Gravitationssystem: Die Absperrschieber (Zulauf und Rücklauf) der Filterreihe schließen, um weiteren Wasserfluss zu verhindern.
4. Unten am Behälter den Absperrschieber für Schmutzauslauf DN 75 öffnen und Schmutzwasser in zulässiger Weise entsorgen.
5. Reinigungsmaßnahmen durchführen.
 - Hel-X-Bioelemente im Behälter mit fließendem Wasser spülen.
6. Absperrschieber schließen.
7. Filtersystem wieder in Betrieb nehmen (→ Inbetriebnahme).

8.1 Belüfterstab ersetzen

So gehen Sie vor:

I

1. Ca. 2/3 der Hel-X-Bioelemente entnehmen und feucht lagern. Nach Beendigung der Wartungsmaßnahme Hel-X-Bioelemente zurück in den Behälter geben.
2. Belüfterstab aus Klemmhalterung am Behälterboden ziehen.
3. Anschluss Schlauch vom Belüfterstab abziehen und an neuen Belüfterstab montieren.
4. Belüfterstab in Klemmhalterung zurückdrücken.

9 Lagern/Überwintern

Das Gerät steht vor Frost geschützt:

Der Betrieb des Geräts ist möglich, wenn die minimale Wassertemperatur von +4 °C eingehalten wird.

Das Gerät ist nicht vor Frost geschützt:

Bei Wassertemperaturen unter +8 °C oder spätestens bei zu erwartendem Frost ist das Gerät außer Betrieb zu nehmen.

- ▶ Gerät so weit wie möglich entleeren, eine gründliche Reinigung durchführen und auf Schäden überprüfen.
- ▶ Sämtliche Schläuche, Rohrleitungen und Anschlüsse soweit wie möglich entleeren.
- ▶ Absperrschieber geöffnet lassen.
- ▶ Filterbehälter so abdecken, dass kein Regenwasser eindringen kann.
- ▶ Leitungen und Absperrschieber, an denen Wasser anliegt, vor Frost schützen.

10 Entsorgung

Unterstützen Sie unser Bemühen um eine intakte Umwelt und beachten Sie die folgenden Entsorgungshinweise!

Entsorgen Sie das Gerät gemäß den nationalen gesetzlichen Bestimmungen.

11 Technische Daten

ProfiClear Premium Moving Bed Modul			
Abmessungen	L × B × H	mm	830 × 665 × 815
Gewicht	ohne Wasser	kg	45
	mit Wasser	kg	270
Biologische Filteroberfläche – bei Füllung mit 50 l Hel-X-Bioelementen	gesamt	m ²	43
	geschützt	m ²	35,5
Einlauf	Anzahl	ST	2
	Anschluss	mm	∅ 180
Auslauf	Anzahl	ST	2
	Anschluss		DN 150
Schmutzauslauf	Anzahl	ST	1
	Anschluss		DN 75
Umwälzleistung	Minimum	l/h	10000
	Maximum	l/h	25000

Table of Contents

1	Information about these operating instructions	18
2	Product Description	19
2.1	Delivery scope and unit configuration	19
2.2	Function description	20
2.3	Intended use	20
3	Safety information	21
4	Installation	21
4.1	Preparing the unit connection	21
4.2	Connecting an external aerator pump.....	22
5	Installation and connection.....	23
5.1	Installation planning	23
5.2	Information regarding pipes	23
5.3	Installing the filter module and connecting it to additional filter modules.....	23
5.4	Pump fed system without ProfiClear Premium Individual Module: Fitting the discharge set...	24
5.5	Returning the water to the pond.....	24
6	Commissioning/start-up	25
7	Remedy of faults	25
8	Maintenance and cleaning	26
8.1	Replace the aerator rod	26
9	Storage/Over-wintering	26
10	Disposal.....	26
11	Technical data	27
	Spare parts	127

Translation of the original Operating Instructions

1 Information about these operating instructions

Welcome to OASE Living Water. You made a good choice with the purchase of this product **ProfiClear Premium Moving Bed Modul**.

Prior to commissioning the unit, please read the instructions of use carefully and fully familiarise yourself with the unit. Ensure that all work on and with this unit is only carried out in accordance with these instructions.

Adhere to the safety information for the correct and safe use of the unit.

Keep these instructions in a safe place! Please also hand over the instructions when passing the unit on to a new owner.

The symbols used in this operating manual have the following meanings:



Risk of injury to persons due to dangerous electrical voltage

This symbol indicates an imminent danger, which can lead to death or severe injuries if the appropriate measures are not taken.



Risk of personal injury caused by a general source of danger

This symbol indicates an imminent danger, which can lead to death or severe injuries if the appropriate measures are not taken.



Important information for trouble-free operation.

A Reference to one or more figures. In this example: Reference to Fig. A.

→ Reference to another section.

2 Product Description

The OASE filter system ProfiClear Premium includes the filter modules "Drum Filter Module", "Moving Bed Module" and "Individual Module". The filter system can be operated as a pump fed or gravity fed system. All filter modules are suitable for both system except for the Drum Filter Module.

2.1 Delivery scope and unit configuration

<input type="checkbox"/> A	ProfiClear Premium Moving Bed Module	quantity
1	Container cover	1x
2	Container - provides a space for the Hel-X biomedica to move around in (3)	1x
3	25-l bag of Hel-X biomedica - Hel-X biomedica (only 5 shown in the diagram), once colonised by bacteria, act as filter elements for biologically cleaning the water	2x
4	∅ 180 mm inlet	2x
5	Diffusor	2x
6	Meshed tube with diffusor (5) - together with the active aerator rod (8), creates turbulence in the water flowing into the container - blocks the outlet and inlet for the Hel-X biomedica - is fastened at both ends in four places with two snap-on rivets each (14)	2x
7	DN 150 outlet	2x
8	Aerator rod - enriches the water in the container with oxygen and keeps the Hel-X biomedica in constant motion	1x
9	DN 75 dirt outlet with slide valve	1x
10	∅ 9 mm air hose with air connection (11) - for connecting an external aerator pump to the aerator rod (8)	1x
11	Air connection - for connecting a ∅ 9 mm air hose	1x
12	∅ 9 mm tee for dividing the air flow	1x
13	4/9 adapter - for connecting ∅ 4 mm air hoses to the air connection (11)	1x
14	Snap-on rivet - for fastening the meshed tubes	32x
	Snap-on rivet - spare	2x
—	100 ml can of BioKick CWS	1x
—	Accessory kit containing fastening material	1x

Not included in the delivery scope but available as accessories:

<input type="checkbox"/> H	ProfiClear Premium discharge set, pump fed, Order No.: 50949, contains: - 2x DN 110 adapters - 2 x DN 110 pipe bends - 1x holding plate	1x
----------------------------	--	----

2.2 Function description

The ProfiClear Premium Moving Bed Module is designed for biological filtering of pond water. Hel-X biomedica are used as filter elements.

Hel-X biomedica ensure the effective break-down of nutrients and contaminants in the water. Over the course of time, the surface of the biomedica is colonised by bacteria responsible for nitrification and denitrification. They clean the water before it leaves the container. The fluidized bed process (action of the water flow and oxygen supply) and the bypass technology ensure optimum motion of the Hel-X biomedica even at high flowthrough rates, and removal of dead biomass.

50 l of Hel-X biomedica are able to break down the nutrients from approx. 300 g fish food per day, given optimum conditions. If required, this can be increased to 75 l, i.e. 450 g/day.

The development of the biology in the filter takes several days. It can be accelerated by adding BioKick CWS.

Biokick CWS contains millions of active micro-organisms. They start cleaning the water immediately and act as starter bacteria. The biology in the filter is fully developed within only a few days.

Nitrification is the process by which ammonia/ammonium and nitrite are removed from the water by special bacteria. These substances can build up in the water, for example as a result of fish food and fish excrement. Ammonia is particularly toxic for fish.

Nitrification takes place in two steps. In the first step, the bacteria convert the ammonia/ammonium into nitrite. In the second step, other bacteria convert this nitrite into nitrate, which although non-toxic, promotes the growth of algae. Both steps use oxygen that is taken from the water.

Denitrification is the process by which nitrate is broken down to nitrite and then gaseous nitrogen. The bacteria use the nitrate nitrogen as a source of oxygen and convert it into atmospheric nitrogen. Atmospheric nitrogen cannot be used by algae and aquatic plants. Denitrification only takes place to a very small extent in an environment with a high oxygen content.

OASE recommends: If you are giving your fish large amounts of food, ensure that there are sufficient aquatic plants or change the water regularly.

2.3 Intended use

ProfiClear Premium Moving Bed Modul, in the following termed "unit", and all other parts from the delivery scope may be used exclusively as follows:

- ▶ For cleaning garden ponds.
- ▶ Operation under observance of the technical data.

The following restrictions apply to the unit:

- ▶ Only operate with water at a water temperature of min. +4 °C to max. +35 °C.
- ▶ Never use the unit to convey fluids other than water.
- ▶ Do not use for commercial or industrial purposes.
- ▶ Do not use in conjunction with chemicals, foodstuff, easily flammable or explosive substances.

3 Safety information

The company **OASE** has built this unit according to the state of the art and the valid safety regulations. Despite the above, hazards for persons and assets can emanate from this unit if it is used in an improper manner or not in accordance with its intended use, or if the safety instructions are ignored.

For safety reasons, children and young persons under 16 years of age as well as persons who cannot recognise possible danger or who are not familiar with these operating instructions, are not permitted to use the unit. Keep children under supervision to ensure that they do not play with the unit.

4 Installation

- ▶ The following tools are required:
 - 10 mm ring spanner
 - 7 mm socket spanner
 - PZ3 Phillips screwdriver
 - Cordless drill/screwdriver with PZ3 bit (do not set to "drill!")

4.1 Preparing the unit connection

Before installing, connecting and starting up the unit, perform the following tasks:

- 1 Fit 1× DN 75 slide valve (A 9)
- 2 Fit 2× Ø 180 mm inlets (A 4)
- 2 Fit 2× DN 150 outlets (A 7)
- 2 Fit 2× meshed tubes (A 6)
- ▶ Remove the container cover.

Fitting the DN 75 slide valve

How to proceed:

B

1. Fit the slide valve into the connecting sleeve and secure with a hose clip.
2. Fit the connecting sleeve onto the connection.
3. Secure the holding plate of the slide valve to the outside of the container with cap nuts.
4. Secure the hose clip on the connection.

Fitting the Ø 180 mm inlet

How to proceed:

C

1. If not already done: Fit the sealing ring into the wall of the container from the outside.
 - Ensure that the raised marking is at the top and aligned in relation to the hole pattern.
2. Fit the inlet to the sealing ring.
 - Ensure that the raised marking is at the top and aligned in relation to the hole pattern.
3. Fasten the sealing ring and inlet from the inside with oval head screws.
 - Tighten all screws diagonally using the cordless screwdriver to ensure that the sealing ring is uniformly applied. Further tighten the screws using a Phillips screwdriver.
4. Fit the rubber sleeve over the inlet and fasten with a hose clip.
 - Turn the hose clip so that the screw is accessible from the side. This facilitates later installation work.

Fitting the DN 150 outlet

How to proceed:

D

1. If not already done: Fit the sealing ring into the wall of the container from the outside.
 - Ensure that the raised marking is at the top and aligned in relation to the hole pattern.
2. Fit the outlet to the sealing ring.
 - Ensure that the raised marking is at the top and aligned in relation to the hole pattern.
3. Fasten the sealing ring and outlet from the inside with oval head screws.
 - Tighten all screws diagonally using the cordless screwdriver to ensure that the sealing ring is uniformly applied. Further tighten the screws using a Phillips screwdriver.

Fitting the meshed tube

How to proceed:

E

1. Clamp the meshed tube between the two sealing rings. As far as the direction is concerned:
 - Ensure that the end of the meshed tube containing the diffusor is located on the inlet side (side with aerator connection).
 - Ensure that the white cable binder fastening the diffusor in the meshed tube is turned to the position of the outside top fastening hole for the snap-on rivet so that the diffusor is pointing in the direction of the aerator rod.
 - Ensure that the meshed tube completely encloses the sealing ring and can be turned easily.
2. Use four snap-on rivets at each end to secure the meshed tube from slipping: Two at the top and two at the bottom.

Securing with snap-on rivets from the top:

- Reach into the sealing ring from the outside of the container and press the first snap-on rivet from the inside upwards and outwards through the fastening hole in the sealing ring and the meshed tube.
- Fix this snap-on rivet from above (inside of the container) with a second snap-on rivet.
- Repeat the process with the other snap-on rivets.

Securing with snap-on rivets from underneath:

- From the inside of the container press the first snap-on rivet from underneath upwards and inwards through the meshed tube and the fastening hole in the sealing ring.
- Reach into the sealing ring from outside the container and fix this snap-on rivet from above with a second snap-on rivet.

4.2 Connecting an external aerator pump

- ▶ Connect the aerator rod in the container to an external aerator pump.
OASE recommends: OASE AquaOxy 2000 pond aerator or more powerful.
- ▶ Several aerator pumps may be required depending on the number of filter modules to be provided with air.
- ▶ From AquaOxy 4800 at least two filter modules can be aerated with one aerator pump. Use the tee included in the delivery scope for dividing the air flow. Ensure that the connection hoses (air supply hoses) are the same length for all filter modules.

How to proceed:

F

1. Connect the hose from the external aerator pump to the air connection and fit the air connection onto the container.
 - For thinner \varnothing 4 mm air hoses, use the 4/9 mm adapter and secure the connection with a cable binder if necessary.

5 Installation and connection

5.1 Installation planning



Note:

Use suitable transport and lifting aids to transport and install the unit.

The unit weighs more than 25 kg (→ Technical Data).

Plan the installation of the filter system. With careful planning, taking the ambient conditions into account, you will obtain optimum operating results.

The following conditions must be met:

- ▶ As the filter modules are very heavy when filled, they must be placed on a suitable base (at least on slabs, but preferably on a poured concrete base) to prevent them from subsiding.
- ▶ Plan sufficient space for carrying out cleaning and maintenance work.
- ▶ Drain the dirty water into the drain or far enough away from the pond so that it cannot flow back into the pond.
 - If the coarse soiling and dirty water both run into the same pipe, it is important to use at least DN 110 pipes.
- ▶ Use a suitable system for removing coarse soiling, e.g. ProfiClear Premium Drum Filter Module.

5.2 Information regarding pipes

- ▶ Use suitable pipes.
- ▶ Do not use any right-angled bends. Bends with a maximum angle of 45° are very efficient.
- ▶ Glue plastic pipes to ensure a permanent and reliable joint or use socket joints with clips to stop them from coming apart.
- ▶ Standing water in pipes can freeze when there is a hard frost and cause pipes to burst. For this reason, lay the pipes and hoses with a gradient (50 mm/m) to ensure that they can run empty.
- ▶ For gravity fed systems, it must be possible to shut off the supply from the pond and the return to the pond for maintenance and repair work. For this reason, install suitable slide valves.

5.3 Installing the filter module and connecting it to additional filter modules

A maximum of three Moving Bed Modules can be installed one after the other.

How to proceed:

G

1. Push the Moving Bed Module container towards the preceding module (Drum Filter Module or other Moving Bed Module) until the outlet socket of the preceding module slides inside the rubber socket of the Moving Bed Module up to the stop.
 - The slide valves of the soiled water drains are all located on the same side.
2. Secure the connection with a hose clip.
3. First position the hose clip screw at the top, then tighten. This facilitates later installation steps.



Information about the pump fed system!

If no ProfiClear Premium Individual Module is connected to the last Moving Bed Module, OASE recommends the following: To ensure an optimum water level in the container fit the ProfiClear Premium discharge set (Order No.: 50949).

5.4 Pump fed system without ProfiClear Premium Individual Module: Fitting the discharge set

Fit an outlet adapter with DN 110 pipe bend to each DN 150 outlet to ensure a suitable level of water in the filter container. The height of the pipe bend outlet determines how high the water can rise in the filter containers. Based on the physical principle of communicating pipes, the water balances out to the same level in all containers. Ensure that the centre of the pipe bend outlet is 169 mm below the top edge of the container. It is not necessary to fit pipe bends if the last filter module is a ProfiClear Premium Individual Module.

OASE provides a suitable discharge set (Order No. 50949). It consists of two pipe bends/DN 110 adapters with holding plate.

How to proceed:

H

1. If not already done: Fit the sealing ring into the wall of the container from the outside.
 - Ensure that the raised marking is at the top and aligned in relation to the hole pattern.
2. Fit the outlet adapter to the sealing ring.
 - Ensure that the raised marking is at the top and aligned in relation to the hole pattern.
3. Fasten the sealing ring and outlet adapter from the inside with oval head screws.
 - Tighten all screws diagonally using the cordless screwdriver to ensure that the sealing ring is uniformly applied. Further tighten the screws using a Phillips screwdriver.
4. Fit the pipe bend set together in the specified order and fasten to the outlet adapter.
5. Guide the holding plate over the pipe bend and align the pipe elements if necessary.
6. Insert the screws with expansion seals through the holes from the inside. Screw the holding plate from the outside to the container wall with cap nuts.

5.5 Returning the water to the pond

Once it has passed through all the cleaning stages, the clean water has to be returned to the pond.

There are various possibilities for this depending on the system used (please refer to the operating manual for the Individual Module).

6 Commissioning/start-up

Two 25 l bags of Hel-X biomedica (50 l) are required for operating a Moving Bed Module. Optionally, 75 l can be used (supplementary kit Order No.: 51060).

How to proceed:

1. Close the slide valve for the DN 75 dirt outlet at the bottom of the container.
2. Check that the entire filter system (pipes and hoses) is complete.
3. Fill the container with water:
 - Pump fed system: Switch on the filter pump.
 - Gravity fed system: Open the slide valves (supply and return) of the ProfiClear Premium filter series to allow the water to flow.
4. Check all pipes, hoses and their connections for leaks.
 - Expansion seals may leak initially until they have fully expanded on contact with water.
5. Fill the container with Hel-X biomedica.
 - Ensure that the Hel-X biomedica can move around freely in the container.
 - It can take several weeks for the Hel-X biomedica to become completely colonised. Uncolonised Hel-X biomedica tend to float more.
6. Add filter starter BioKick CWS.
7. Fit the container cover.
8. When all filter containers are filled with water, switch on the other electrical units (e.g. filter pumps). If using filter starters (e.g. OASE BioKick CWS), do not operate any UVC clarifying units for at least 24 hours so as not to disturb the colonisation of the filter media by micro-organisms.

7 Remedy of faults

Malfunction	Possible cause	Remedy
No flow of water	Filter pump not switched on	Switch on the filter pump, connect the power plug
	Supply to filter system or return to pond blocked	Clean the supply and/or return
Water flow insufficient	Bottom drain, pipe or hose blocked	Clean, replace if necessary
	Hose kinked	Check hose, and replace if necessary
	Excessive loss in lines	Reduce line length to necessary minimum
Water contains too much ammonium/nitrite	Insufficient Hel-X biomedica used	Use more Hel-X biomedica if necessary
	Unit has only been in operation for a short time	The full biological cleaning effect is only achieved after several weeks
Hel-X biomedica are being flushed out	The meshed tube has slipped	Correct the position of the meshed tube
	Defective meshed tube	Replace the meshed tube
Less movement of the Hel-X biomedica	Aerator rod is blocked	Replace the aerator rod
	Aerator pump malfunction	Check the aerator pump
Less movement of the new Hel-X biomedica	Hel-X biomedica are not yet fully colonised	It takes several weeks for the biomedica to become colonised by bacteria. Wait for the natural process to take place.

8 Maintenance and cleaning

The filter system is self-cleaning. Dead biomass drops to the bottom and has to be removed. To do this, open the DN 75 dirt outlet for approx. 10 seconds.

- ▶ The entire filter system only needs to be taken out of operation for cleaning and maintenance if it is extremely soiled.
- ▶ Do not use any chemical cleaning agents as they would kill the filter bacteria.

How to proceed:

1. Switch off all filter pumps.
2. Switch off all other electrical units of the filter system (e.g. UVC clarifying unit).
3. Only applies to gravity fed systems: Close the slide valves (supply and return) of the filters connected in series to prevent further water flow.
4. Open the slide valve for the DN 75 dirt outlet at the bottom of the container and dispose of the soiled water in a permissible way.
5. Carry out cleaning measures.
 - Rinse the Hel-X biomedica in the container with running water.
6. Close the slide valve (dirt outlet).
7. Start up the filter system again (→ Start-up).

8.1 Replace the aerator rod

How to proceed:

I

1. Remove approx. 2/3 of the Hel-X biomedica and keep moist. After completing the maintenance measures, return the Hel-X biomedica to the container.
2. Pull the aerator rod out of the clamping holder at the bottom of the container.
3. Disconnect the hose from the aerator rod and fit it onto the new aerator rod.
4. Press the new aerator rod into the clamping holder.

9 Storage/Over-wintering

The unit is protected from frost:

The unit can be operated as long as the water temperature does not go below +4 °C.

The unit is not protected from frost:

Take the unit out of operation at water temperatures below +8° C or, at the latest, when freezing temperatures are to be expected.

- ▶ Drain the unit as far as possible, clean thoroughly and check for damage.
- ▶ Empty all hoses, pipes and connections as far as possible.
- ▶ Leave the slide valves open.
- ▶ Cover the filter container to prevent the penetration of rain water.
- ▶ Protect pipes and slide valves that are in contact with water from frost.

10 Disposal

Support us in our endeavour to keep our environment intact, and adhere to the following disposal information!

Dispose of the unit in accordance with the national legal regulations.

11 Technical data

ProfiClear Premium Moving Bed Module			
Dimensions	L × W × H	mm	830 × 665 × 815
Weight	without water	kg	45
	with water	kg	270
Biological filter surface - when filled with 50 l Hel-X biomedica	total	m ²	43
	protected	m ²	35,5
Inlet	quantity	pce.	2
	connection	mm	∅ 180
outlet	quantity	pce.	2
	connection		DN 150
Dirt outlet	quantity	pce.	1
	connection		DN 75
Circulating capacity	minimum	l/h	10000
	maximum	l/h	25000

Table des matières

1	Remarques relatives à cette notice d'emploi	29
2	Description du produit	30
2.1	Fourniture et structure de l'appareil	30
2.2	Description des fonctions	31
2.3	Utilisation conforme à la finalité	31
3	Consignes de sécurité	32
4	Montage	32
4.1	Préparation du raccordement de l'appareil	32
4.2	Raccordement de la pompe d'oxygénation externe	33
5	Mis en place et raccordement	34
5.1	Planification de la mise en place	34
5.2	Informations relatives aux conduites	34
5.3	Mise en place du module de filtration et son raccordement à d'autres modules de filtration ...	34
5.4	Système pompé sans module individuel ProfiClear Premium : monter le kit d'évacuation :	35
5.5	Installation du retour d'eau vers le bassin	35
6	Mise en service	36
7	Élimination des dérangements	36
8	Nettoyage et entretien	37
8.1	Remplacement de la barre d'oxygénateur	37
9	Stockage/entreposage pour l'hiver	37
10	Recyclage	37
11	Caractéristiques techniques	38
	Pièces de rechange	127

Traduction de la notice d'emploi originale

1 Remarques relatives à cette notice d'emploi

Bienvenue chez OASE Living Water. Avec l'acquisition du produit, **ProfiClear Premium Moving Bed Modul** vous avez fait le bon choix.

Avant la première utilisation de l'appareil, lire attentivement cette notice d'emploi et se familiariser avec l'appareil. Tous les travaux effectués avec et sur cet appareil devront être exécutés conformément aux directives ci-jointes.

Respecter impérativement les consignes de sécurité relatives à une utilisation correcte et en toute sécurité.

Conserver soigneusement cette notice d'emploi. Lors d'un changement de propriétaire, prière de transmettre également cette notice d'emploi.

Les symboles utilisés dans cette notice d'emploi ont les significations suivantes :



Risque de dommages aux personnes dû à une tension électrique dangereuse

Le symbole attire l'attention sur un danger directement imminent pouvant entraîner la mort ou des blessures graves si les mesures correspondantes ne sont pas prises.



Risque de dommages aux personnes dû à une source de danger générale

Le symbole attire l'attention sur un danger directement imminent pouvant entraîner la mort ou des blessures graves si les mesures correspondantes ne sont pas prises.



Consigne importante pour un fonctionnement exempt de dérangement.

A Renvoi à une ou à plusieurs illustrations. Pour cet exemple : renvoi à l'illustration A.

→ Renvoi à une autre section.

2 Description du produit

Parmi le système de filtration ProfiClear Premium d'OASE, on compte les modules de filtration suivants : module de filtre à tambour, module Moving Bed et module individuel. Le système de filtration est exploitable soit comme système pompé soit comme système de gravitation. A l'exception du module de filtre à tambour, tous les modules de filtration sont appropriés aux deux systèmes.

2.1 Fourniture et structure de l'appareil

<input type="checkbox"/> A	Module Moving Bed ProfiClear Premium	Quantité
1	Couvercle du récipient	1 pce
2	Récipient - Espace de mouvement pour les bioéléments Hel-X (3)	1 pce
3	Sac de 25 l de bioéléments Hel-X - Après la colonisation des bactéries, les bioéléments Hel-X (on n'en voit que 5 sur la figure) agissent en tant que masse filtrante pour le nettoyage biologique de l'eau.	2 pces
4	Conduite d'admission Ø 180 mm	2 pces
5	Diffuseur	2 pces
6	Tube grillagé avec diffuseur (5) - pour activer le tourbillonnage de l'eau affluante en combinaison avec la barre d'oxygénateur (8) activée - bloque les conduites d'écoulement et d'admission aux bioéléments Hel-X - est fixée quatre fois au moyen de deux rivets d'encliquetage à chaque extrémité (14)	2 pces
7	Conduit d'écoulement DN 150	2 pces
8	Barre d'oxygénateur - alimente l'eau du récipient en oxygène et maintient les bioéléments Hel-X en mouvement	1 pce
9	Conduit d'écoulement d'impuretés DN 75 avec robinet d'arrêt	1 pce
10	Tuyau pour air Ø 9 mm avec raccord d'air (11) - est raccordable à une pompe d'oxygénation avec la barre d'oxygénateur (8)	1 pce
11	Raccord d'air - pour le raccordement à un tuyau d'air Ø 9 mm	1 pce
12	Pièce en T Ø 9 mm pour la répartition du courant d'air	1 pce
13	Adaptateur 4/9 - pour le raccordement des tuyaux d'air Ø 4 mm au raccord d'air (11)	1 pce
14	Rivet d'encliquetage - Pour la fixation des tubes grillagés	32 pces
	Rivet d'encliquetage - Rechange	2 pces
—	Boîte de 100-ml de BioKick CWS	1 pce
—	Paquet contenant - en complément de la fourniture - le matériel de fixation	1 pce

Non compris dans la livraison, mais disponible en tant qu'accessoire :

<input type="checkbox"/> H	Le kit d'évacuation ProfiClear Premium pompé, réf. : 50949, comporte : - 2 adaptateurs DN 110 - 2 coudes DN 110 - 1 plaque de maintien	1 pce
----------------------------	---	-------

2.2 Description des fonctions

Le module Moving Bed ProfiClear Premium sert à la filtration biologique de l'eau du bassin. Les éléments de filtration utilisés sont les bioéléments Hel-X.

Les bioéléments Hel-X se chargent d'une dégradation effective des substances nutritives et toxiques dans l'eau. Des bactéries, responsables de la nitrification et de la dénitrification, se fixent à la longue à leur surface. Ils purifient l'eau avant que celle-ci ne quitte à nouveau le récipient. Le procédé de lit mobile (interaction de la vitesse du courant d'eau et de l'apport d'oxygène) et la technique by-pass se chargent d'un mouvement optimal des bioéléments Hel-X aussi lors de taux de débit élevés et pour l'autonettoyage de la masse biologique morte.

Lors de conditions optimales, 50 l de bioéléments Hel-X sont en mesure de dégrader les substances nutritives d'env. 300 g d'aliments pour poissons par jour. En cas de besoin, l'efficacité peut être augmentée à 75 l donc à 450 g par jour.

L'évolution de la biologie dans le filtre nécessite quelques jours. Elle est accélérée par l'apport des BioKick CWS.

BioKick CWS contient des millions de microorganismes actifs. Ils commencent aussitôt par la purification de l'eau et agissent en tant que bactéries de départ : au bout de quelques jours déjà, la biologie s'est complètement développée dans le filtre.

La nitrification est la décontamination de l'eau (élimination de nitrates d'ammonium et de nitrites) laquelle est produite par le biais de bactéries spéciales. La hausse de ces substances dans l'eau est causée p. exemple par les aliments pour poissons et par les excréments de poissons. L'ammoniaque est particulièrement toxique pour les poissons.

La nitrification se déroule en deux étapes. A la première étape, les bactéries transforment l'ammoniaque/ammonium en nitrite. A la seconde étape, d'autres bactéries transforment ce nitrite en nitrate non toxique mais toutefois propice à la prolifération des algues. De l'oxygène est utilisée pour ces deux étapes. L'oxygène est retirée de l'eau.

La dénitrification est la dégradation de nitrate en azote sous forme de gaz en passant par le nitrite. En l'occurrence les bactéries absorbent l'azote de nitrate comme source d'oxygène et le transforme en azote atmosphérique. L'azote atmosphérique n'est pas disponible pour les algues et les plantes aquatiques. La dénitrification n'apparaît dans un environnement riche en oxygène que dans une moindre mesure.

OASE préconise : en cas de grandes quantités d'aliments pour vos poissons, procéder à un changement régulier de l'eau ou veiller à avoir suffisamment de plantes.

2.3 Utilisation conforme à la finalité

ProfiClear Premium Moving Bed Modul, appelé par la suite "appareil", et toutes les autres pièces faisant partie de la livraison ne peuvent être utilisées que comme suit :

- ▶ Pour le nettoyage de bassins de jardin.
- ▶ Exploitation dans le respect des données techniques.

Les restrictions suivantes sont valables pour l'appareil :

- ▶ Exploitation uniquement avec de l'eau à une température entre +4 °C minimum et +35 °C maximum.
- ▶ Ne jamais refouler des liquides autres que de l'eau.
- ▶ Ne pas utiliser à des fins commerciales ou industrielles.
- ▶ Ne pas utiliser en relation avec des produits chimiques, des produits alimentaires, des matériaux facilement inflammables ou explosifs.

3 Consignes de sécurité

La société **OASE** a construit cet appareil selon l'état actuel des connaissances techniques et les consignes de sécurité en vigueur. Toutefois des dangers pour les personnes et les biens peuvent émaner de cet appareil lorsque celui-ci est utilisé de manière non appropriée voire non conforme à sa finalité ou lorsque les informations de sécurité ne sont pas respectées.

Pour des raisons de sécurité, les enfants et les mineurs de moins de 16 ans ainsi que les personnes n'étant pas en mesure de reconnaître les dangers ou n'ayant pas pris connaissance de cette notice d'emploi ne sont pas autorisés à utiliser cet appareil ! Les enfants doivent être sous surveillance pour s'assurer qu'ils ne jouent pas avec l'appareil.

4 Montage

- ▶ Ci-après, les outils requis :
 - Clé polygonale 10 mm
 - Clé à douille 7 mm
 - Tournevis cruciforme PZ3
 - Visseuse sans fils Bit PZ3 (ne pas mettre sur "Percer" !)

4.1 Préparation du raccordement de l'appareil

Quelques tâches sont encore à effectuer avant la mise en place, le raccordement et la mise en service de l'appareil :

- 1 × Monter les robinets d'arrêt DN 75 (A 9)
 - 2 × monter Øla conduite d'admission 180 mm (A 4)
 - 2 × monter la conduite d'écoulement DN 150 (A 7)
 - 2 × monter le tube grillagé (A 6)
- ▶ Enlever le couvercle du récipient.

Montage du robinet d'arrêt DN 75

Voici comment procéder :

B

1. Introduire le robinet d'arrêt dans le manchon et fixer avec le collier de serrage.
2. Placer le manchon sur la pièce de traversée.
3. Bloquer la plaque de maintien du robinet d'arrêt à l'extérieur, sur le récipient, au moyen d'écrous borgnes.
4. Bloquer le collier de serrage sur la pièce de traversée.

Montage de la conduite d'admission Ø 180 mm

Voici comment procéder :

C

1. Au cas où ceci n'aurait pas encore été exécuté : de l'extérieur, insérer le joint dans la paroi du récipient.
 - Le repère ressortant en saillie doit être tourné vers le haut et aligné sur le trou.
2. Placer la conduite d'admission sur le joint.
 - Le repère ressortant en saillie doit être tourné vers le haut et aligné sur le trou.
3. Fixer le joint et la conduite d'admission, de l'intérieur, avec les vis à tête bombée.
 - Serrer toutes les vis en diagonale au moyen d'une visseuse sans fils pour un contact uniforme du joint. Resserrer les vis au moyen des tournevis cruciformes.
4. Faire glisser le manchon sur la conduite d'admission et le fixer avec le collier de serrage.
 - Orienter le collier de serrage en le tournant de sorte à ce que la vis soit accessible par le côté. Cette méthode permet de simplifier les travaux de montage ultérieurs.

Montage de la conduite d'écoulement DN 150

Voici comment procéder :

D

1. Au cas où ceci n'aurait pas encore été exécuté : de l'extérieur, insérer le joint dans la paroi du récipient.
 - Le repère ressortant en saillie doit être tourné vers le haut et aligné sur le trou.
2. Placer le conduit d'écoulement sur le joint.
 - Le repère ressortant en saillie doit être tourné vers le haut et aligné sur le trou.
3. Fixer le joint et le conduit d'écoulement, de l'intérieur, avec les vis à tête bombée.
 - Serrer toutes les vis en diagonale au moyen d'une visseuse sans fils pour un contact uniforme du joint. Resserrer les vis au moyen des tournevis cruciformes.

Montage du tube grillagé

Voici comment procéder :

E

1. Placer le tube grillagé entre les deux joints. Valable pour l'orientation :
 - L'extrémité du tube grillagé qui contient le diffuseur doit se trouver du côté admission (côté avec le raccord pour l'oxygénateur).
 - L'attache-câble blanc qui sert à fixer le diffuseur dans le tube grillagé doit être à la position tournée vers le trou de fixation extérieur du haut pour le rivet d'encliquetage de sorte à ce que le diffuseur soit orienté vers la barre d'oxygénateur.
 - Le tube grillagé doit enserrer complètement le joint et se laisser facilement tourner.
2. Bloquer le tube grillagé contre le glissement respectivement au moyen de deux rivets d'encliquetage : deux en haut et deux en bas.

Blocage du haut au moyen des rivets d'encliquetage :

- Par le côté extérieur du récipient, introduire la main dans le joint et pousser le premier rivet d'encliquetage de l'intérieur dans le trou de fixation dans le joint et presser le tube grillagé par le haut et l'extérieur.
- Fixer ce rivet d'encliquetage par le haut (côté intérieur du récipient) au moyen du second rivet d'encliquetage.
- Répéter complètement l'opération.

Blocage du bas au moyen des rivets d'encliquetage :

- Par le côté intérieur du récipient, pousser le premier rivet d'encliquetage par le bas à travers le tube grillagé et presser le trou de fixation dans le joint par le haut et l'intérieur.
- Introduire la main dans le joint par le côté extérieur du récipient et fixer ce rivet d'encliquetage par le haut au moyen du second rivet d'encliquetage.

4.2 Raccordement de la pompe d'oxygénation externe

- ▶ Raccorder la barre d'oxygénateur dans le récipient à une pompe d'oxygénation externe. OASE préconise : l'aérateur de bassin AquaOxy 2000 ou plus puissant d'OASE.
- ▶ En fonction du nombre des modules de filtration à alimenter en air, il est possible que plusieurs pompes d'oxygénation soient nécessaires.
- ▶ A partir d'AquaOxy 4800, il est possible d'oxygéner au moins deux modules de filtration à l'aide d'une pompe d'oxygénation. Pour répartir le flux d'air, utiliser la pièce en T contenue dans la fourniture. Les tuyaux de raccordement (les voies d'air) doivent absolument être de la même longueur pour tous les modules de filtration.

Voici comment procéder :

F

1. Brancher la pompe d'oxygénation externe avec le raccord d'air et accrocher le raccord d'air dans le récipient.
 - Pour les tuyaux d'air plus minces \varnothing 4 mm, utiliser les adaptateurs 4/9-mm et bloquer le raccord évent. au moyen d'un attache-câble.

5 Mis en place et raccordement

5.1 Planification de la mise en place



Remarque :

Utiliser des moyens d'aide au transport et à la manutention appropriés pour le transport et la mise en place de l'appareil.

L'appareil a un poids de plus de 25 kg (→ Caractéristiques techniques).

Projeter la mise en place du système de filtration. Une planification minutieuse et une prise en considération des conditions ambiantes permettront d'obtenir des conditions de fonctionnement optimales.

Ci-après, les conditions fondamentales à respecter :

- ▶ les modules de filtration remplis ont tous un poids élevé. Choisir une surface de fond appropriée (au moins un dallage, ou mieux encore une surface bétonnée) pour éviter tout effondrement.
- ▶ Prévoir suffisamment d'espace autour des appareils, pour pouvoir exécuter les travaux de nettoyage et d'entretien.
- ▶ Faire écouler l'eau usée dans les canalisations ou le plus loin possible du bassin pour éviter absolument tout retour dans le bassin.
 - Pour acheminer les salissures grossières et l'eau usée dans une conduite commune, utiliser pour cela au moins des conduites DN 110.
- ▶ Prévoir un dispositif de séparation de salissures grossières, p. ex. le module filtre à tambour ProfiClear Premium.

5.2 Informations relatives aux conduites

- ▶ Utiliser des conduites appropriées.
- ▶ Ne pas utiliser des sections de conduites perpendiculaires. Des coudes d'un angle maximal de 45° présentent une haute efficacité.
- ▶ Pour une connexion durable et fiable, assembler les tuyaux en plastique par collage ou utiliser des raccords à manchon dotés de cran d'arrêt.
- ▶ L'eau stagnante ne peut s'écouler en cas de fort gel et fait éclater les conduites. De ce fait, poser les conduites et les tuyaux avec une inclinaison (50 mm/m) de sorte qu'ils puissent se vider.
- ▶ Pour le système de gravitation, les conduits d'alimentation du bassin et évent. de retour en direction du bassin doivent pouvoir être fermés pendant les travaux d'entretien et de réparation. Installer en l'occurrence des robinets d'arrêt appropriés.

5.3 Mise en place du module de filtration et son raccordement à d'autres modules de filtration

Il est possible d'installer au maximum trois modules Moving Bed qui se suivent.

Voici comment procéder :

G

1. Pousser le récipient du module Moving Bed contre le module qui le précède (filtre à tambour ou autre module Moving Bed), de sorte à ce que la conduite d'écoulement du récipient disparaisse jusqu'à butée dans le manchon en caoutchouc du récipient du module Moving Bed.
 - Les robinets d'arrêt des conduites d'écoulement d'eau usée sont tous installés du même côté.
2. Bloquer la liaison avec le collier de serrage.
3. Poser d'abord la vis du collier de serrage en haut avant de serrer à fond. Cette méthode permet de simplifier les phases de montage ultérieures.



Conseil pour le système pompé !

Si aucun module individuel ProfiClear Premium n'est raccordé au dernier module Moving Bed, voilà ce qu'OASE recommande : pour que le niveau d'eau se règle de manière optimale dans le récipient, monter le kit d'évacuation ProfiClear Premium (réf. : 50949).

5.4 **Système pompé sans module individuel ProfiClear Premium : monter le kit d'évacuation :**

A chaque sortie DN 150, monter un adaptateur de sortie au moyen d'un coude DN 110 pour garantir un niveau d'eau adéquat dans le récipient pour filtre. La hauteur de l'écoulement du coude détermine la hauteur à laquelle l'eau peut monter dans les récipients pour filtre. L'eau se met au même niveau selon le principe des vases communicants. Le milieu de la sortie du coude doit se trouver à 169 mm en dessous du bord supérieur du récipient. Le montage des coudes est supprimé lorsque le dernier module de filtration est un module individuel ProfiClear Premium.

OASE tient un kit d'évacuation approprié (réf. 50949) à disposition. Il se compose de deux coudes/adaptateurs DN 110 avec plaque de maintien.

Voici comment procéder :

H

1. Au cas où ceci n'aurait pas encore été exécuté : de l'extérieur, insérer le joint dans la paroi du récipient.
 - Le repère ressortant en saillie doit être tourné vers le haut et aligné sur le trou.
2. Placer l'adaptateur de sortie sur le joint.
 - Le repère ressortant en saillie doit être tourné vers le haut et aligné sur le trou.
3. Fixer le joint et l'adaptateur de sortie, de l'intérieur, avec les vis à tête bombée.
 - Serrer toutes les vis en diagonale au moyen d'une visseuse sans fils pour un contact uniforme du joint. Resserrer les vis au moyen des tournevis cruciformes.
4. Assembler les éléments kit formant le coude dans l'ordre prescrit et celui formé, le fixer sur l'adaptateur de la conduite d'écoulement.
5. Passer la plaque de maintien sur le coude et évent. aligner les éléments de la conduite.
6. Introduire les vis gonflants dans les trous de l'intérieur. Fixer la plaque de maintien sur la paroi du récipient en la vissant au moyen d'écrous borgnes.

5.5 **Installation du retour d'eau vers le bassin**

Après le passage par tous les niveaux d'épuration, reconduire absolument l'eau épurée dans le bassin. Selon le système, diverses possibilités sont à disposition (voir Notice d'utilisation du module individuel).

6 Mise en service

Deux sacs de 25 l de bioéléments Hel-X (50 l) sont requis pour l'exploitation d'un module Moving Bed. En option, il est possible d'utiliser aussi 75 l (kit complémentaire, réf. : 51060).

Voici comment procéder :

1. Fermer le robinet d'arrêt installée en bas sur le récipient pour la conduite d'écoulement des impuretés DN 75.
2. Contrôler l'ensemble du système de filtration (conduites et tuyaux) pour s'assurer que rien ne manque.
3. Remplir le récipient d'eau :
 - Système pompé : mettre la pompe de filtration en circuit.
 - Système de gravitation : ouvrir les robinets d'arrêt (alimentation et retour) de la série des filtres ProfiClear Premium pour permettre le débit de l'eau.
4. Vérifier l'étanchéité de toutes les conduites, tuyaux et raccordements.
 - Au début, les joints gonflants risquent de ne pas être étanches, car ils ne sont complètement étanches qu'après le contact avec l'eau.
5. Remplir le récipient des bioéléments Hel X.
 - Les bioéléments Hel X doivent pouvoir se déplacer dans le récipient.
 - La colonisation complète des bioéléments Hel X peut demander plusieurs semaines. Les moyens de filtration biologiques Hel X non colonisés ont tendance à flotter.
6. Remplir l'activateur de filtre BioKick CWS.
7. Poser le couvercle du récipient.
8. Remplir tous les récipients pour filtre d'eau, mettre les autres appareils électriques (p. ex. pompes de filtration) en circuit. En cas d'utilisation d'activateurs de filtre (p. ex. BioKick CWS d'OASE) laisser toutefois les appareils de préclarification à UVC présents hors circuit pour au moins 24 heures, pour ne pas gêner la colonisation des matériaux filtrants avec des microorganismes.

7 Élimination des dérangements

Dérangement	Conséquence éventuelle	Remède
Pas de débit d'eau	La pompe de filtration n'est pas en circuit	Mettre la pompe de filtration en circuit, brancher la fiche secteur.
	Conduit d'alimentation bouché en direction du système de filtration ou conduit de retour bouché en direction du bassin	Nettoyer les conduits d'alimentation ou de retour
Débit d'eau insuffisant	Bonde de fond, conduite ou tuyau bouché	Nettoyer, remplacer éventuellement
	Le tuyau est plié	Contrôler le tuyau, le remplacer éventuellement
	Pertes excessives dans les conduites	Réduire la longueur du tuyau au minimum nécessaire
L'eau est polluée par des produits toxiques comme le nitrate d'ammonium/le nitrite.	Pas assez de bioéléments Hel-X en action	Si besoin, utiliser plus de bioéléments Hel-X
	L'appareil est en service depuis peu de temps	L'effet de nettoyage biologique complet n'est atteint qu'après quelques semaines
Les bioéléments Hel-X sont évacués	Tube grillagé déplacé par glissement	Contrôler la bonne position du tube grillagé
	Tube grillagé défectueux	Remplacer le tube grillagé
Le mouvement des bioéléments Hel-X baisse	Barre d'oxygénateur bouchée	Remplacer la barre d'oxygénateur
	La pompe d'oxygénation est défaillante	Contrôler la pompe d'oxygénation
Mouvement réduit des nouveaux bioéléments Hel-X	La colonisation des bioéléments Hel X n'est pas encore totale	La colonisation avec des bactéries demande quelques semaines. Processus naturel. Attendre.

8 Nettoyage et entretien

Le système de filtration est auto-nettoyant. La masse biologique morte coule au fond du récipient et doit être enlevée. Une fois par mois, ouvrir à cet effet le conduit d'écoulement des impuretés DN 75 pendant env. 10 secondes.

- ▶ C'est uniquement en cas d'impuretés exceptionnelles que le système de filtration complet doit être mis hors circuit pour le nettoyer et l'entretenir.
- ▶ Ne pas utiliser de produits chimiques pour le nettoyage, car ceux-ci tuent les bactéries filtrantes.

Voici comment procéder :

1. Mettre toutes les pompes de filtration hors service.
2. Mettre tous les autres appareils électriques du système de filtration (p. ex. appareils de préclarification à UVC) hors circuit.
3. Uniquement système de gravitation : ouvrir les robinets d'arrêt (alimentation et retour) de la série des filtres pour empêcher tout autredébit de l'eau.
4. Ouvrir le robinet d'arrêt installée en bas sur le récipient pour le conduit d'écoulement des impuretés DN 75 et évacuer l'eau usée de manière réglementaire.
5. Exécuter les mesures de nettoyage.
 - Rincer les bioéléments Hel-X qui se trouvent dans le récipient à l'eau courante.
6. Fermer le robinet d'arrêt.
7. Mettre le système de filtration en marche (→ Mise en service).

8.1 Remplacement de la barre d'oxygénateur

Voici comment procéder :

I

1. Enlever env. 2/3 des bioéléments Hel-X et les stocker humides. Remettre les bioéléments Hel X dans le récipient après l'achèvement des travaux d'entretien.
2. Sortir la barre d'oxygénateur de son support de serrage sur le fond du récipient.
3. Débrancher le tuyau de raccordement de la barre d'oxygénateur et le monter sur la nouvelle barre d'oxygénateur.
4. Renfoncer la barre d'oxygénateur dans son support de fixation

9 Stockage/entreposage pour l'hiver

L'appareil est protégé contre le gel :

L'exploitation de l'appareil est possible lorsque la température minimale de l'eau de +4 °C est respectée.

L'appareil n'est pas protégé contre le gel :

Mettre l'appareil hors service lors de températures inférieures à +8 °C ou au plus tard lorsque le gel est annoncé.

- ▶ Vidanger l'appareil autant qu'il est possible de le faire, procéder à un nettoyage soigneux et vérifier l'absence de dommages.
- ▶ Vider l'ensemble des tuyaux, conduites et raccords autant que possible.
- ▶ Laisser le robinet d'arrêt ouvert.
- ▶ Couvrir le récipient pour filtre pour empêcher l'eau de pluie d'y pénétrer.
- ▶ Protéger les conduites et les robinets d'arrêt contenant de l'eau contre le gel.

10 Recyclage

Merci d'apporter votre support dans nos efforts pour conserver l'environnement en respectant les consignes de mise au rebut suivantes !

Recycler l'appareil conformément aux réglementations nationales légales en vigueur.

11 Caractéristiques techniques

Module Moving Bed ProfiClear Premium			
Dimensions	L × l × h	mm	830 × 665 × 815
Poids	sans eau	kg	45
	avec eau	kg	270
Surface de filtration biologique – pour le remplissage de 50 l de bioéléments Hel-X	total	m ²	43
	protégé	m ²	35,5
Conduite d'admission	Quantité	pce	2
	Raccord	mm	Ø 180
Conduite d'écoulement	Quantité	pce	2
	Raccord		DN 150
Conduite d'écoulement d'impuretés	Quantité	pce	1
	Raccord		DN 75
Capacité de circulation	Minimum	l/h	10000
	Maximum	l/h	25000

Inhoudsopgave

1	Instructies betreft deze gebruiksaanwijzing	40
2	Productbeschrijving	41
2.1	Omvang van de levering en apparaatopbouw	41
2.2	Functiebeschrijving	42
2.3	Beoogd gebruik	42
3	Veiligheidsinstructies	43
4	Montage	43
4.1	Apparaataansluiting voorbereiden	43
4.2	Externe beluchterpomp aansluiten	44
5	Plaatsen en aansluiten	45
5.1	Opstelling plannen	45
5.2	Aanwijzing bij pijpleidingen	45
5.3	Filtermodule opstellen en met andere filtermodules verbinden	45
5.4	Gepompt systeem zonder ProfiClear Premium Individual-module: Afvoerset monteren	46
5.5	Waterterugloop naar vijver tot stand brengen	46
6	Ingebruikname	47
7	Storingen verhelpen	47
8	Reiniging en onderhoud	48
8.1	Beluchterstaaf vervangen	48
9	Opslag en overwintering	48
10	Afvoer van het afgedankte apparaat	48
11	Technische gegevens	49
	Onderdelen	127

Vertaling van de oorspronkelijke gebruiksaanwijzing

1 Instructies betreft deze gebruiksaanwijzing

Welkom bij OASE Living Water. Met de aanschaf van het product **ProfiClear Premium Moving Bed Modul** heeft u een goede keuze gemaakt.

Voordat u het apparaat in gebruik neemt dient u de gebruiksaanwijzing zorgvuldig door te lezen en zich met het apparaat vertrouwd te maken. Alle werkzaamheden aan en met dit apparaat mogen uitsluitend verricht worden als ze conform de onderhouds handleiding zijn.

Houdt u zich voor een juist en veilig gebruik stipt aan de veiligheidsvoorschriften.

Bewaar deze gebruiksaanwijzing zorgvuldig. Geef de gebruiksaanwijzing aan de nieuwe eigenaar wanneer het apparaat van eigenaar verwisselt.

De in deze gebruiksaanwijzing gebruikte symbolen hebben de volgende betekenis:



Gevaar voor persoonlijke schade door gevaarlijke elektrische spanning

Het symbool wijst op een onmiddellijk dreigend gevaar, dat de dood of zware verwondingen tot gevolg kan hebben als geen passende maatregelen worden getroffen.



Gevaar voor persoonlijke schade door een algemene gevarenbron

Het symbool wijst op een onmiddellijk dreigend gevaar, dat de dood of zware verwondingen tot gevolg kan hebben als geen passende maatregelen worden getroffen.



Belangrijke aanwijzing voor een storingsvrije werking.

A Verwijst naar één of meer afbeeldingen. In dit voorbeeld: Verwijst naar afbeelding A.

→ Zie naar een ander hoofdstuk.

2 Productbeschrijving

Tot het OASE-filtersysteem ProfiClear Premium behoren de filtermodules Trommelfilter-module, Moving Bed-module en Individual-module. Het filtersysteem kan als gepompt systeem of als gravitatiesysteem worden gebruikt. Met uitzondering van de trommelfiltermodules zijn alle filtermodules voor beide systemen geschikt.

2.1 Omvang van de levering en apparaatopbouw

<input type="checkbox"/> A	ProfiClear Premium Moving Bed-module	Aantal
1	Reservoirdeksel	1 ST
2	Container - Bewegingsruimte voor Hel-X-bioelementen (3)	1 ST
3	25-l-zak Hel-X-bioelementen - Hel-X-bioelementen (slechts 5 stuks worden weergegeven) functioneren na kolonisering met bacteriën als filterelement voor de biologische reiniging van het water.	2 ST
4	Inloop \varnothing 180 mm	2 ST
5	Diffusor	2 ST
6	Roosterbuis met diffusor (5) - Wervelt samen met actieve beluchterstaaf (8) het binnenstromende water op - Blokkeert uit- en inloop voor de Hel-X-bioelementen - Is aan elk einde vier keer met elk twee splitpenen (14) bevestigd	2 ST
7	Uitloop DN 150	2 ST
8	Beluchterstaaf - Voorziet het water in het reservoir van zuurstof en houdt de Hel-X-bioelementen in beweging	1 ST
9	Vuilafvoer DN 75 met schuifafsluiter	1 ST
10	Luchtslang \varnothing 9 mm met luchtaansluiting (11) - Kan een externe beluchterpomp op de beluchterstaaf (8) aansluiten	1 ST
11	Luchtaansluiting - Voor de aansluiting van een luchtslang \varnothing 9 mm	1 ST
12	T-stuk \varnothing 9 mm voor de verdeling van de luchtstroom	1 ST
13	Adapter 4/9 - Voor de aansluiting van luchtslangen \varnothing 4 mm op luchtaansluiting (11)	1 ST
14	Splitpen - Ter bevestiging van de roosterbuis	32 ST
	Splitpen - Reserve	2 ST
—	100-ml-blik BioKick CWS	1 ST
—	Pakket met bevestigingsmaterialen	1 ST

Niet in de levering inbegrepen, maar mogelijk te verkrijgen als accessoire:

<input type="checkbox"/> H	Afvoerset ProfiClear Premium gepompt, bestelnr.: 50949, bevat: - 2 adapters DN 110 - 2 elleboogpijpen DN 110 - 1 houdplaat	1 ST
----------------------------	---	------

2.2 Functiebeschrijving

De ProfiClear Premium Moving Bed-module dient voor het biologisch filteren van het vijverwater. Als filterelementen worden Hel-X-bioelementen gebruikt.

Hel-X-bioelementen zorgen voor een effectieve afbouw van voedings- en schadelijke stoffen in het water. Op hun oppervlak vormen zich in de loop der tijd de voor de nitrificatie en denitrificatie verantwoordelijke bacteriën. Zij reinigen het water, voordat het reservoir weer verlaat. Het opwervelbedproces (samenstel van waterstroming en zuurstoftoevoer) en de bypass-techniek zorgen voor de optimale beweging van de Hel-X-bioelementen ook bij hoog debiet en voor de zelfreiniging van afgestorven biomassa.

50 l Hel-X-bioelementen zijn bij optimale condities in staat, de voedingsstoffen uit ca. 300 g visvoer per dag af te bouwen. Indien nodig kan de capaciteit naar 75 L dus 450 g/dag worden verhoogd.

De ontwikkeling van de biologie in de filter duurt enkele dagen. Deze wordt door het toevoegen van BioKick CWS versneld.

BioKick CWS bevat miljoenen actieve micro-organismen. Zij beginnen direct met het schoonmaken van het water en werken als starterbacteriën: Al na een paar dagen is de biologie in de filter geheel ontwikkeld.

Nitrificatie is de door speciale bacteriën veroorzaakte ontgiftiging van het water van ammoniak/ammonium en nitriet. In het water wordt de toename van deze stoffen bijvoorbeeld door visvoer en visuitwerpselen veroorzaakt. Ammoniak is zeer giftig voor vissen.

De nitrificatie vindt in twee stappen plaats. Bij de eerste stap zetten de bacteriën ammonia/ammonium in nitriet om. Tijdens de tweede stap zetten andere bacteriën dit nitriet in niet-giftig maar de groei van algen bevorderend nitraat om. Voor beide stappen wordt zuurstof gebruikt. De zuurstof wordt aan het water onttrokken.

Denitrificatie is de afbouw van nitraat via nitriet in gasvormige stikstof. Hierbij tappen bacteriën de nitraatstikstof als zuurstofbron af en zetten deze om in luchtstikstof. Luchtstikstof is voor algen en waterplanten niet beschikbaar. Denitrificatie doet zich in zuurstofrijke omgeving slechts in zeer geringe mate voor.

OASE adviseert: Ververs het water regelmatig als u uw vissen veel voert of zorg voor voldoende planten.

2.3 Beoogd gebruik

ProfiClear Premium Moving Bed Modul, verder 'apparaat' genoemd, en alle andere onderdelen uit de levering mogen uitsluitend als volgt worden gebruikt:

- ▶ Voor het schoonmaken van tuinvijvers.
- ▶ Gebruik onder naleving van de technische gegevens.

De volgende inperkingen gelden voor het apparaat:

- ▶ Werking uitsluitend met water met een temperatuur van minimum +4 °C en maximum +35 °C.
- ▶ Transporteer nimmer andere vloeistoffen dan water.
- ▶ Niet gebruiken voor commerciële of industriële doeleinden.
- ▶ Niet gebruiken in combinatie met chemicaliën, levensmiddelen, licht brandbare of explosieve stoffen.

3 Veiligheidsinstructies

Dit apparaat is door de firma **OASE** gebouwd naar de huidige stand der techniek en onder inachtneming van de bestaande veiligheidsvoorschriften. Desondanks is het mogelijk dat dit apparaat gevaar oplevert voor personen en goederen, indien het op onoordeelkundige c.q. ondoelmatige wijze gebruikt wordt of als de veiligheidsvoorschriften niet worden opgevolgd.

Uit veiligheidsoverwegingen mogen kinderen en jongeren onder de 16, evenals personen die de mogelijke gevaren niet kunnen inschatten, of die niet met deze gebruiksaanwijzing vertrouwd zijn, dit apparaat NIET bedienen. Kinderen moeten worden begeleid, om te garanderen dat zij niet met het apparaat spelen.

4 Montage

- ▶ U hebt de volgende gereedschappen nodig:
 - Ringsleutel 10 mm
 - Steeksleutel 7 mm
 - Kruiskopschroevendraaier PZ3
 - Accuschroevendraaier bit PZ3 (niet op "boren" zetten!)

4.1 Apparaataansluiting voorbereiden

Voor het opstellen, aansluiten en ingebruiknemen van het apparaat moeten nog enkele taken worden vervuld:

- 1 × Schuifafsluiter DN 75 monteren (A 9)
 - 2 × Inloop Ø 180 mm monteren (A 4)
 - 2 × Uitloop DN 150 monteren (A 7)
 - 2 × Roosterbuis monteren (A 6)
- ▶ Verwijder het deksel van het reservoir.

Monteer schuifafsluiter DN 75

Zo gaat u te werk:

- B
- 1. Plaats schuifafsluiter in buissok en borg deze met slangklem.
- 2. Plaats buissok op doorvoer.
- 3. Borg houdplaat van de schuifafsluiter buiten op het reservoir met dopmoeren.
- 4. Borg slangklem op doorvoer.

Inloop Ø 180 mm monteren

Zo gaat u te werk:

- C
- 1. Indien dit nog niet is gebeurd: Plaats afdichting van buiten in reservoirwand.
 - De als neus gevormde markering moet naar boven wijzen en op het gat zijn uitgericht.
- 2. Plaats inloop op afdichting.
 - De als neus gevormde markering moet naar boven wijzen en op het gat zijn uitgericht.
- 3. Bevestig afdichting en inloop van binnen met balkopschroeven.
 - Draai alle schroeven met accuschroevendraaier kruisgewijs vast, zodat ze gelijkmatig tegen de afdichting liggen. Zet schroeven met kruiskopschroevendraaier vast.
- 4. Rubbersok over inloop trekken en met slangklem bevestigen.
 - Slangklem zodanig draaien, dat de schroef aan de zijkant toegankelijk is. Hierop volgende montagestappen worden hierdoor vereenvoudigd.

Uitloop DN 150 monteren

Zo gaat u te werk:

D

1. Indien dit nog niet is gebeurd: Plaats afdichting van buiten in reservoirwand.
 - De als neus gevormde markering moet naar boven wijzen en op het gat zijn uitgericht.
2. Plaats uitloop op afdichting.
 - De als neus gevormde markering moet naar boven wijzen en op het gat zijn uitgericht.
3. Bevestig afdichting en uitloop van binnen met bolkopschroeven.
 - Draai alle schroeven met accuschroevendraaier kruisgewijs vast, zodat ze gelijkmatig tegen de afdichting liggen. Zet schroeven met kruiskopschroevendraaier vast.

Roosterbuis monteren

Zo gaat u te werk:

E

1. Klem roosterbuis tussen de beide afdichtingen. Voor de uitrichting geldt:
 - Het einde van de roosterbuis met de diffusor in de roosterbuis moet zich aan de kant van de inlaat (kant met beluchteraansluiting) bevinden.
 - De witte kabelbinder, waarmee de diffusor in de roosterbuis is bevestigd, moet op de plaats van het buitenste bovenste bevestigingsgat voor de splitpen zijn gedraaid, zodat de diffusor in de richting van de beluchterstaaf wijst.
 - De roosterbuis moet de afdichting volledig omsluiten en gemakkelijk kunnen worden gedraaid.
2. Borg de roosterbuis aan beide kanten vier keer met elk twee splitpen tegen verschuiven: Twee keer van boven en twee keer beneden.

Van boven met splitpen borgen:

- Grijp vanaf de buitenkant van het reservoir in de afdichting en druk de eerste splitpen van binnen door het bevestigingsgat in de afdichting en de roosterbuis naar boven en naar buiten.
- Fixeer deze splitpen van boven (binnenkant reservoir) met de tweede splitpen.
- Herhaal de gehele procedure.

Beneden met splitpen borgen:

- Druk vanaf de binnenkant van het reservoir de eerste splitpen van beneden door de roosterbuis en het bevestigingsgat in de afdichting naar boven en naar binnen.
- Grijp vanaf de buitenkant van het reservoir in de afdichting en fixeer deze splitpen van boven met de tweede splitpen.

4.2 Externe beluchterpomp aansluiten

- ▶ Sluit de beluchterstaaf in het reservoir aan op een externe beluchterpomp. OASE adviseert: OASE-vijverbeluchter AquaOxy 2000 of sterker.
- ▶ Afhankelijk van het aantal van lucht te voorziene filtermodules kunnen ook meerdere beluchterpompen nodig zijn.
- ▶ Vanaf AquaOxy 4800 kunt u ten minste twee filtermodules met een enkele beluchterpomp beluchten. Gebruik voor het delen van de luchtstroom het bij de levering inbegrepen T-stuk. De verbindingsslangen (de luchtwegen) moeten voor alle filtermodules even lang zijn.

Zo gaat u te werk:

F

1. Verbind de slang van de externe beluchterpomp met de luchtaansluiting en hang de luchtaansluiting in het reservoir.
 - Gebruik voor dünnere luchtslangen \varnothing 4 mm de 4/9-mm-adapter en borg verbinding evt. met een kabelbinder.

5 Plaatsen en aansluiten

5.1 Opstelling plannen



Aanwijzing:

Gebruik geschikte transport- en grijphulpmiddelen voor het transporteren en opstellen van het apparaat. Het apparaat heeft een gewicht van meer dan 25 kg (→ Technische gegevens).

Plan de opstelling van het filtersysteem. Door een zorgvuldige planning en inachtneming van de omgevingsomstandigheden bereikt u optimale bedrijfscondities.

Basisvereisten, waaraan voldaan moet worden:

- ▶ De filtermodules hebben in gevulde toestand een hoog gewicht. Kies een geschikte ondergrond (minstens plattering, beter nog beton) om verzakken te voorkomen.
- ▶ Plan voldoende bewegingsruimte, om reinigings- en onderhoudswerkzaamheden te kunnen verrichten.
- ▶ Leid het afvalwater in de riolering of zover van de vijver af, dat het niet in de vijver kan terugstromen.
 - Indien u grovere vuildeeltjes en afvalwater in een gemeenschappelijke pijpleiding wilt samenvoegen, gebruik hiervoor dan minstens pijpleidingen DN 110.
- ▶ In geschikte afscheiding van grove vuildeeltjes voorzien, bijv. ProfiClear Premium Trommelfilter-module.

5.2 Aanwijzing bij pijpleidingen

- ▶ Gebruik geschikte pijpleidingen.
- ▶ Gebruik geen rechthoekige buisstukken. Zeer efficiënt zijn ellebogen met een maximale hoek van 45°.
- ▶ Plak kunststofbuizen aan elkaar voor een duurzame en veilige verbinding of gebruik sokverbindingen met uittrekbeveiliging.
- ▶ Stilstaand water kan bij sterke vorst niet uitwijken en laat pijpleidingen barsten. Leg daarom pijpleidingen en slangen met licht afschot (50 mm/m), zodat ze leeg kunnen lopen.
- ▶ Bij het gravitatiestelsel moet de toevoer van de vijver en evt. de terugloop naar de vijver bij onderhouds- en reparatiewerkzaamheden kunnen worden geblokkeerd. Installeer daarvoor geschikte schuifafsluiters.

5.3 Filtermodule opstellen en met andere filtermodules verbinden

U kunt maximaal drie Moving Bed-modules achter elkaar opstellen.

Zo gaat u te werk:

G

1. Moving Bed-modulehouder zodanig tegen de voorgaande module (trommelfiltermodule of ander Moving Bed-module) schuiven, dat de reservoiruitloop ervan tot in de rubbersok van de Moving Bed-modulehouder verdwijnt.
 - De schuifafsluiters van de vuilwaterafvoeren bevinden zich allemaal aan dezelfde kant.
2. Borg verbinding met slangklem.
3. Plaats eerst de slangklemmschroef naar boven en draai deze vervolgens vast. Hierop volgende montagestappen worden hierdoor vereenvoudigd.



Aanwijzing voor gepompt systeem!

Indien geen ProfiClear Premium Individual-module op de laatste Moving Bed-module wordt aangesloten, adviseert OASE: Monteer voor een optimaal waterpeil in het reservoir de ProfiClear Premium-afvoerset (bestelnr.: 50949).

5.4 **Gepompt systeem zonder ProfiClear Premium Individual-module: Afvoerset monteren**

Monteer aan elke uitgang DN 150 een uitloopadapter met elleboogpijp DN 110, om in de filterhouder voor een geschikt waterpeil te zorgen. De hoogte van de elleboogpijp-uitloop bepaalt, hoe hoog het water in de filterhouders kan stijgen. Volgens het principe van de communicerende buizen stelt het water zich op hetzelfde niveau in. Het midden van de elleboogpijp-uitloop moet 169 mm onder de bovenkant van het reservoir liggen. De montage van elleboogpijpen komt te vervallen, als de laatste filtermodule een ProfiClear Premium Individual-module is.

OASE stelt een geschikte afvoerset beschikbaar (bestelnr. 50949). Deze bestaat uit twee elleboogpijpen/DN 110-adapters met houdplaat.

Zo gaat u te werk:

H

1. Indien dit nog niet is gebeurd: Plaats afdichting van buiten in reservoirwand.
 - De als neus gevormde markering moet naar boven wijzen en op het gat zijn uitgericht.
2. Plaats uitloopadapter op afdichting.
 - De als neus gevormde markering moet naar boven wijzen en op het gat zijn uitgericht.
3. Bevestig afdichting en uitloopadapter van binnen met bolkop Schroeven.
 - Draai alle schroeven met accuschroevendraaier kruisgewijs vast, zodat ze gelijkmatig tegen de afdichting liggen. Zet schroeven met kruiskopschroevendraaier vast.
4. Bouwset elleboogpijpen in bepaalde volgorde in elkaar zetten en op de uitloopadapter bevestigen.
5. Houdplaat over elleboog leiden en buiselementen evt. dienovereenkomstig uitrichten.
6. Schroeven met uitzettende afdichtingen van binnen door de gaten leiden. Houdplaat van buiten met dopmoeren op de wand van het reservoir schroeven.

5.5 **Waterterugloop naar vijver tot stand brengen**

Na het doorlopen van alle reinigingsniveaus moet het gereinigde water in de vijver worden teruggeleid.

Afhankelijk van het systeem staan verschillende mogelijkheden ter beschikking (zie gebruiksaanwijzing voor de Individual-module).

6 Ingebruikname

Voor de werking van een Moving Bed-module zijn twee 25-l-zakken Hel-X-bioelementen nodig (50 l). Optioneel kunnen ook 75 l worden gebruikt (aanvulset bestelnr.: 51060).

Zo gaat u te werk:

- Sluit onder op het reservoir schuifafsluiter voor vuilafvoer DN 75.
- Controleer het gehele filtersysteem (pijpleidingen en slangen) op volledigheid.
- Vul reservoir met water:
 - Gepompt systeem: Schakel filterpomp in.
 - Gravitatiesysteem: Schuifafsluiter (toevoer en terugloop) van de ProfiClear Premium-filterserie openen het stromen van water mogelijk te maken.
- Controleer alle pijpleidingen, slangen en hun aansluitingen op dichtheid.
 - Uitzettende afdichtingen kunnen aanvankelijk ondicht zijn, omdat zij pas bij watercontact geheel afdichten.
- Vul de Hel-X-bioelementen in het reservoir.
 - De Hel-X-bioelementen moeten zich vrij in het reservoir kunnen bewegen.
 - Het kan meerdere weken duren voordat de Hel-X-bioelementen geheel gekoloniseerd zijn. Niet-gekoloniseerde Hel-X-biomedica hebben de neiging te drijven.
- Vul filterstarter BioKick CWS bij.
- Leg het reservoirdeksel erop.
- Schakel de andere elektrische apparaten (bijv. filterpompen) in, zodra alle filterhouders met water zijn gevuld. Laat bij gebruik van filterstarters (bijv. OASE BioKick CWS) aanwezige UV-voorzuiwingsapparaten echter ten minste 24 uur uitgeschakeld, zodat de kolonisering van de filtermaterialen met micro-organismen niet worden verstoord.

7 Storingen verhelpen

Storing	Mogelijke oorzaak	Remedie
Geen waterstroom	Filterpomp niet ingeschakeld	Schakel filterpomp in, steek netstekker in de contactdoos
	Toevoer naar filtersysteem of terugloop naar vijver verstopt	Reinig toevoer resp. terugloop
Waterstroom onvoldoende	Bodemafvoer, pijpleiding resp. slang verstopt	Reinigen, eventueel vervangen
	Slang geknikt	Slang controleren, eventueel vervangen
	Te veel verlies in de leidingen	Leiding afkorten op de benodigde minimumlengte
Water is belast met ammonium/nitriet	Te weinig Hel-X-bioelementen in gebruik	Indien nodig meer Hel-X-bioelementen gebruiken
	Apparaat nog niet lang in gebruik	De volledige biologisch reinigende werking wordt pas verkregen na enkele weken gebruik
Hel-X-bioelementen drijven eruit	Roosterbuis verplaatst	Zet de roosterbuis op de juiste plaats vast
	Roosterbuis defect	Vervang de roosterbuis
Hel-X-bioelementen bewegen niet genoeg	Beluchterstaaf verstopt	Beluchterstaaf vervangen
	Beluchterpomp gestoord	Beluchterpomp controleren
Nieuwe Hel-X-bioelementen bewegen nauwelijks	Hel-X-bioelementen zijn nog niet geheel gekoloniseerd	Kolonisering met bacterieën neemt enkele weken in beslag Natuurlijk proces Afwachten.

8 Reiniging en onderhoud

Het filtersysteem is zelfreinigend. Afgestorven biomassa zinkt naar de bodem en moet worden verwijderd. Open hiervoor eenmaal per maand vuilafvoer DN 75 ca. 10 seconden lang.

- ▶ Alleen bij buitengewone vervuiling moet het gehele filtersysteem ter reiniging en onderhoud buiten bedrijf worden gesteld.
- ▶ Gebruik geen chemische schoonmaakmiddelen, omdat deze de filterbacteriën doden.

Zo gaat u te werk:

1. Schakel alle filterpompen uit.
2. Schakel alle verdere elektrische apparaten van het filtersysteem uit (bijv. UVC-voorzuierversapparaat).
3. Alleen gravitatie-systeem: Sluit de schuifafsluiter (toevoer en terugloop) van de filterserie, om verdere stroming van het water te verhinderen.
4. Open de schuifafsluiter voor vuilafvoer DN 75 onderop het reservoir en voer afvalwater op reglementaire wijze af.
5. Voer reinigingsmaatregelen door.
 - Spoel Hel-X-bioelementen in het reservoir met stromend water.
6. Sluit schuifafsluiter.
7. Neem filtersysteem weer in gebruik (→ Ingebruikname).

8.1 Beluchterstaaf vervangen

Zo gaat u te werk:

I

1. Verwijder ca. 2/3 van de Hel-X-bioelementen en sla deze vochtig op. Doe de Hel-X-bioelementen na beëindiging van de onderhoudsmaatregel terug in het reservoir.
2. Trek beluchterstaaf uit klem op de bodem van het reservoir.
3. Trek aansluitslang van de beluchterstaaf en monteer deze op de nieuwe beluchterstaaf.
4. Druk de beluchterstaaf terug in de klem.

9 Opslag en overwintering

Het apparaat staat tegen vorst beschermd:

De werking van het apparaat is mogelijk, indien de minimale watertemperatuur van +4 °C wordt aangehouden.

Het apparaat is niet tegen vorst beschermd:

Bij watertemperaturen beneden +8 °C of op zijn laatst bij kans op vorst, moet u het apparaat uit bedrijf nemen.

- ▶ Maak het apparaat zo goed mogelijk leeg, reinig het grondig en controleer of het beschadigd is.
- ▶ Maak alle slangen, buizen en aansluitingen zo goed mogelijk leeg.
- ▶ Schuifafsluiter open laten staan.
- ▶ Dek de filterhouder zo af, dat er geen regenwater in kan binnendringen.
- ▶ Bescherm leidingen en schuifafsluiters die aan water grenzen tegen vorst.

10 Afvoer van het afgedankte apparaat

Ondersteun ons bij het streven naar een intact milieu en neem de volgende afvoeradviezen in acht! Voer het apparaat volgens de nationale wettelijke bepalingen af.

11 Technische gegevens

ProfiClear Premium Moving Bed-module			
Afmetingen	l x b x h	mm	830 × 665 × 815
Gewicht	zonder water	kg	45
	met water	kg	270
Biologisch filteroppervlak - bij vulling met 50 l Hel-X-bioelementen	totaal	m ²	43
	beschermd	m ²	35,5
Inloop	Aantal	ST	2
	Aansluiting	mm	∅ 180
Uitloop	Aantal	ST	2
	Aansluiting		DN 150
Vuilafvoer	Aantal	ST	1
	Aansluiting		DN 75
Circulatiecapaciteit	Minimum	l/h	10000
	Maximum	l/h	25000

Índice

1	Indicaciones sobre estas instrucciones de uso.....	51
2	Descripción del producto.....	52
2.1	Volumen de suministro y estructura del equipo.....	52
2.2	Descripción del funcionamiento.....	53
2.3	Uso conforme a lo prescrito.....	53
3	Indicaciones de seguridad.....	54
4	Montaje.....	54
4.1	Preparación de la conexión del equipo.....	54
4.2	Conexión de la bomba de aireación externa.....	55
5	Emplazamiento y conexión.....	56
5.1	Planificación del emplazamiento.....	56
5.2	Indicaciones sobre las tuberías.....	56
5.3	Emplazamiento del módulo de filtro y conexión con otros módulos de filtro.....	56
5.4	Sistema de bombeo sin módulo individual ProfiClear Premium: Montaje del conjunto de salida.....	57
5.5	Elaboración del retorno de agua al estanque.....	57
6	Puesta en marcha.....	58
7	Eliminación de fallos.....	58
8	Limpieza y mantenimiento.....	59
8.1	Sustitución de la barra aireadora.....	59
9	Almacenamiento / Conservación durante el invierno.....	59
10	Desecho.....	59
11	Datos técnicos.....	60
	Piezas de recambio.....	127

Traducción de las instrucciones de uso originales

1 Indicaciones sobre estas instrucciones de uso

Bienvenido a OASE Living Water. La compra del producto **ProfiClear Premium Moving Bed Modul** es una buena decisión.

Lea minuciosamente las instrucciones y familiarícese con el equipo antes de usar el mismo por primera vez. Todos los trabajos en y con este equipo sólo se deben ejecutar conforme a estas instrucciones.

Tenga necesariamente en cuenta las indicaciones de seguridad para garantizar un uso correcto y seguro del equipo.

Guarde cuidadosamente estas instrucciones. Entregue estas instrucciones al nuevo propietario en caso de cambio de propietario.

Los símbolos que se emplean en estas instrucciones de uso tienen el siguiente significado:



Peligro de daños a personas por tensión eléctrica peligrosa

El símbolo indica un peligro inminente que puede provocar la muerte o graves lesiones si no se toman las medidas correspondientes.



Peligro de daños de personas por una fuente de peligro general

El símbolo indica un peligro inminente que puede provocar la muerte o graves lesiones si no se toman las medidas correspondientes.



Indicación importante para un funcionamiento sin fallos.

A Referencia a una o varias ilustraciones. En este ejemplo: Referencia a la ilustración A.

→ Referencia a otro capítulo.

2 Descripción del producto

El sistema de filtrado ProfiClear Premium de OASE incluye los módulos de filtro: módulo de filtro de tambor, módulo Moving Bed y módulo individual. El sistema de filtrado se puede operar como sistema de bombeo o como sistema de gravitación. Con excepción del módulo de filtro de tambor todos los módulos de filtro se apropian para ambos sistemas.

2.1 Volumen de suministro y estructura del equipo

<input type="checkbox"/> A	Módulo ProfiClear Premium Moving Bed	Cantidad
1	Tapa del recipiente	1 pza.
2	Recipiente - Espacio de trabajo para los bioelementos Hel-X (3)	1 pza.
3	Saco de bioelementos Hel-X de 25 l - Los bioelementos Hel-X (se representan sólo 5) actúan después de la colonización con bacterias como elemento filtrante para la limpieza biológica del agua.	2 pzas.
4	Entrada Ø 180 mm	2 pzas.
5	Difusor	2 pzas.
6	Tubo de rejilla con difusor (5) - Arremolina el agua que entra junto con la barra aireadora activa (8) - Bloquea la salida y la entrada para los bioelementos Hel-X - Está fijado cuatro veces en cada extremo con dos remaches de trinquete (14)	2 pzas.
7	Salida DN 150	2 pzas.
8	Barra aireadora - Abastece el agua en el recipiente con oxígeno y mantiene los bioelementos Hel-X en movimiento	1 pza.
9	Salida de suciedad DN 75 con válvula de cierre	1 pza.
10	Manguera de aire Ø 9 mm con conexión de aire (11) - Puede conectar una bomba de aireación externa con la barra aireadora (8)	1 pza.
11	Conexión de aire - Para la conexión de una manguera de aire Ø 9 mm	1 pza.
12	Pieza en T Ø 9 mm para dividir la corriente de aire	1 pza.
13	Adaptador 4/9 - Para conectar las mangueras de aire Ø 4 mm a la conexión de aire (11)	1 pza.
14	Remache de trinquete - Para fijar los tubos de rejilla	32 pzas.
	Remache de trinquete - Recambio	2 pzas.
—	Lata de 100 ml de BioKick CWS	1 pza.
—	Paquete de accesorios con material de fijación	1 pza.

No incluido en el suministro, pero se puede comprar como accesorio:

<input type="checkbox"/> H	Conjunto de salida de bombeo ProfiClear Premium, n.º de pedido: 50949, incluye: - 2 adaptadores DN 110 - 2 codos DN 110 - 1 chapa de retención	1 pza.
----------------------------	---	--------

2.2 Descripción del funcionamiento

El módulo ProfiClear Premium Moving Bed sirve para la filtración biológica del agua de estanque. Como elementos filtrantes se emplean bioelementos Hel-X.

Los bioelementos Hel-X se ocupan de la descomposición efectiva de las sustancias nutrientes y nocivas en el agua. En su superficie se asientan en el transcurso del tiempo las bacterias encargadas de la nitrificación y la desnitrificación. Estas bacterias limpian el agua antes de que abandone el recipiente. El procedimiento de lecho fluidizado (interacción de la corriente de agua y la alimentación de oxígeno) y la técnica de bypass se ocupan del movimiento óptimo de los elementos Hel-X también a altos caudales y de la autolimpieza de la biomasa muerta.

50 l de bioelementos Hel-X están en condiciones de descomponer las sustancias nutrientes de aprox. 300 g de alimentos de peces/día bajo condiciones óptimas. La eficiencia se puede aumentar a 75 l, es decir 450 g/día si fuera necesario.

El desarrollo de la biología en el filtro requiere algunos días. Esto se acelera adicionando BioKick CWS.

Biokick CWS contiene millones de microorganismos activos. Éstos comienzan de inmediato con la limpieza del agua y actúan como bacterias activadoras: Después de algunos días ya se desarrolló completamente la biología en el filtro.

La nitrificación es la descontaminación del agua del amoníaco/amonio y nitrito por bacterias especiales. Estas sustancias aumentan en el agua por los alimentos y las heces de los peces. El amoníaco es especialmente venenoso para los peces.

La nitrificación se realiza en dos pasos. En el primer paso las bacterias convierten el amoníaco/amonio en nitrito. En el segundo paso otras bacterias convierten este nitrito en un nitrato no venenoso, pero favorable para el desarrollo de las algas. Para ambos pasos se emplea oxígeno. El oxígeno se sustrae al agua.

Desnitrificación es la descomposición del nitrato y nitrito a nitrógeno gaseoso. Las bacterias absorben el nitrógeno de nitrato como fuente de oxígeno y lo convierten en nitrógeno de aire. El nitrógeno de aire no está a disposición de las algas y las plantas acuáticas. La desnitrificación se produce en un entorno rico en oxígeno sólo en bajo grado.

OASE recomienda: Cambie regularmente el agua si echa grandes cantidades de alimento para sus peces o garantice que hayan suficientes plantas.

2.3 Uso conforme a lo prescrito

ProfiClear Premium Moving Bed Modul, denominado a continuación "equipo" y todas las otras piezas incluidas en el suministro se deben emplear exclusivamente como sigue:

- ▶ Para limpiar los estanques de jardín.
- ▶ Operación observando los datos técnicos.

Para el equipo son válidas las siguientes limitaciones:

- ▶ Operación sólo con agua a una temperatura mínima del agua de +4 °C y máxima de +35 °C.
- ▶ No transporte nunca otros líquidos que no sea el agua.
- ▶ No emplee el equipo para fines industriales.
- ▶ No emplee el equipo en combinación con productos químicos, alimentos y sustancias fácilmente inflamables o explosivos.

3 Indicaciones de seguridad

La empresa **OASE** construyó este equipo conforme al nivel actual de la técnica y las prescripciones de seguridad aplicables. No obstante, el equipo puede ser una fuente de peligro para las personas y los valores materiales, si no se emplea adecuadamente y/o conforme al uso previsto o si no se observan las indicaciones de seguridad.

Por razones de seguridad no deben usar este equipo niños, jóvenes menores de 16 años ni personas que no estén en condiciones de reconocer los peligros o que no se hayan familiarizado con estas instrucciones de uso. Vigile a los niños para evitar que jueguen con el equipo.

4 Montaje

- ▶ Se necesitan las siguientes herramientas:
 - Llave de estrella 10 mm
 - Llave tubular 7 mm
 - Destornillador de estrella PZ3
 - Destornillador a batería Bit PZ3 (no poner a "taladrar")

4.1 Preparación de la conexión del equipo

Antes del emplazamiento, la conexión y la puesta en marcha del equipo se tienen que realizar todavía algunos trabajos:

- 1 × monte la válvula de cierre DN 75 (A 9)
- 2 × monte la entrada Ø 180 mm (A 4)
- 2 × monte la salida DN 150 (A 7)
- 2 × monte el tubo de rejilla (A 6)
- ▶ Quite la tapa del recipiente.

Montaje de la válvula de cierre DN 75

Proceda de la forma siguiente:

B

1. Coloque la válvula de cierre en el manguito de acoplamiento y asegúrela con la abrazadera de manguera.
2. Coloque el manguito de acoplamiento en el paso.
3. Asegure la chapa de retención de la válvula de cierre afuera en el recipiente con tuercas de sombrerete.
4. Asegure la abrazadera de manguera en el paso.

Montaje de la entrada Ø 180 mm

Proceda de la forma siguiente:

C

1. En caso que todavía no se haya realizado: Coloque la junta por fuera en la pared del recipiente.
 - La marca pronunciada como nariz tiene que indicar hacia arriba y estar alineada con la configuración de agujeros.
2. Coloque la entrada en la junta.
 - La marca pronunciada como nariz tiene que indicar hacia arriba y estar alineada con la configuración de agujeros.
3. Fije la junta y la entrada por dentro con tornillos alomados.
 - Apriete en cruz todos los tornillos con un destornillador a batería para que la junta se apoye uniformemente. Reapriete los tornillos con un destornillador de estrella.
4. Arrastre el manguito de goma por la entrada y fíjelo con la abrazadera de manguera.
 - Gire la abrazadera de manguera de forma que se pueda acceder al tornillo por el lado. De esta forma se facilitan los siguientes trabajos de montaje posteriores.

Montaje de la salida DN 150

Proceda de la forma siguiente:

D

1. En caso que todavía no se haya realizado: Coloque la junta por fuera en la pared del recipiente.
 - La marca pronunciada como nariz tiene que indicar hacia arriba y estar alineada con la configuración de agujeros.
2. Coloque salida en la junta.
 - La marca pronunciada como nariz tiene que indicar hacia arriba y estar alineada con la configuración de agujeros.
3. Fije la junta y salida por dentro con tornillos alomados.
 - Apriete en cruz todos los tornillos con un destornillador a batería para que la junta se apoye uniformemente. Reapriete los tornillos con un destornillador de estrella.

Montaje del tubo de rejilla

Proceda de la forma siguiente:

E

1. Bloquee el tubo de rejilla entre las dos juntas. Para la alineación es válido:
 - El extremo del tubo de rejilla con el difusor en el tubo de rejilla tiene que estar en el lado de entrada (lado con la conexión de aireación).
 - La abrazadera para cable blanca con la que está fijado el difusor en el tubo de rejilla tiene que estar girada en la posición del agujero de fijación superior exterior para el remache de trinquete de forma que el difusor indique en la dirección de la barra aireadora.
 - El tubo de rejilla tiene que encerrar completamente la junta y se tiene que poder girar fácilmente.
2. Asegure cuatro veces el tubo de rejilla a ambos lados contra corrimiento con dos remaches de trinquete: dos veces arriba y dos veces abajo.

Fijación con remaches de trinquete por arriba:

- Agarre la junta por el lado exterior del recipiente y presione el primer remache de trinquete por dentro por el agujero de fijación en la junta y el tubo de rejilla hacia arriba y hacia afuera.
- Fije este remache de trinquete por arriba (lado interior del recipiente) con el segundo remache de trinquete.
- Repita el procedimiento completo.

Fijación con remaches de trinquete por abajo:

- Presione por el lado interior del recipiente el primer remache de trinquete por abajo por el tubo de rejilla y el agujero de fijación en la junta por arriba y por dentro.
- Agarre la junta por el lado exterior del recipiente y fije este remache de trinquete por arriba con el segundo remache de trinquete.

4.2 Conexión de la bomba de aireación externa

- ▶ Conecte la barra aireadora en el recipiente a una bomba de aireación externa.
OASE recomienda: Equipo oxigenador de estanque OASE AquaOxy 2000 o mayor.
- ▶ En dependencia de la cantidad de módulos de filtro que se alimentan con aire pueden ser también necesarias varias bombas de aireación.
- ▶ A partir del AquaOxy 4800 se pueden airear como mínimo dos módulos de filtro con una bomba de aireación. Emplee para dividir la corriente de aire la pieza en T que está incluida en el suministro. Las mangueras de conexión (los recorridos de aire) tiene que tener la misma longitud para todos los módulos de filtro.

Proceda de la forma siguiente:

F

1. Una la manguera de la bomba de aireación externa con la conexión de aire y cuelgue la conexión de aire en el recipiente.
 - Use para las mangueras de aire más delgadas \varnothing 4 mm el adaptador de 4/9 mm y asegure si fuera necesario la conexión con una abrazadera para cable.

5 Emplazamiento y conexión

5.1 Planificación del emplazamiento



Nota:

Emplee medios de transporte y de agarre apropiados para transportar y emplazar el equipo.
El equipo pesa más de 25 kg (→ Datos técnicos).

Haga un plano para emplazar el sistema de filtro. Con una planificación pensada y la consideración de las condiciones del entorno se logran óptimas condiciones de servicio.

Condiciones básicas que se deben cumplir:

- ▶ Los módulos de filtro tiene un alto peso en estado lleno. Elija una base apropiada (como mínimo una placa base resistente, mejor una fundación de hormigón) para evitar un hundimiento.
- ▶ Prevea suficiente espacio de movimiento para realizar los trabajos de limpieza y mantenimiento.
- ▶ Guíe el agua sucia a la canalización o alejada del estanque para que no pueda retornar al estanque.
 - Si la suciedad gruesa y el agua sucia se guían a una tubería común emplee como mínimo tuberías DN 110.
- ▶ Garantice una separación apropiada de la suciedad gruesa, p. ej. módulo de filtro de tambor ProfiClear Premium.

5.2 Indicaciones sobre las tuberías

- ▶ Emplee tuberías apropiadas.
- ▶ No emplee secciones de tubo rectangulares. Altamente eficientes son codos con un ángulo máximo de 45°.
- ▶ Pegue los tubos de plástico para garantizar una unión duradera y segura o emplee uniones de manguito con cierre de seguridad.
- ▶ El agua estancada no puede purgar en caso de fuertes heladas y las tuberías revientan. Tenga por esta razón las tuberías y mangueras con una inclinación (50 mm/m) para que puedan variarse.
- ▶ En el sistema de gravitación se tiene que poder bloquear la alimentación del estanque y si fuera necesario el retorno al estanque para realizar los trabajos de mantenimiento y reparación. Instale por esta razón válvulas de cierre apropiadas.

5.3 Emplazamiento del módulo de filtro y conexión con otros módulos de filtro

Se pueden emplazar como máximo tres módulos Moving Bed uno tras de otro.

Proceda de la forma siguiente:

G

1. Desplace el recipiente del módulo Moving Bed al módulo precedente (módulo de filtro de tambor u otro módulo Moving Bed) de forma que la salida del recipiente desaparezca hasta el tope en el manguito de goma del recipiente del módulo Moving Bed.
 - Las válvulas de cierre de las salidas de agua sucia se encuentran todas en el mismo lado.
2. Asegure la conexión con la abrazadera de manguera.
3. Coloque primero el tornillo de la abrazadera de manguera hacia arriba y apriételo después. De esta forma se facilitan los siguientes pasos de montaje posteriores.



Indicación para el sistema de bombeo

Si no se conecta ningún módulo individual ProfiClear Premium en el último módulo Moving Bed OASE recomienda: Para que se ajuste un nivel de agua óptimo en el recipiente monte el conjunto de salida ProfiClear Premium (n.º de pedido: 50949).

5.4 Sistema de bombeo sin módulo individual ProfiClear Premium: Montaje del conjunto de salida

Monte en cada salida DN 150 un adaptador de salida con codo DN 110 para asegurar un nivel de agua apropiado en el recipiente de filtro. La altura de la salida del codo determina cuanto puede subir el agua en el recipiente de filtro. Según el principio de los tubos comunicantes el agua se ajusta al mismo nivel. El centro de la salida del codo tiene que estar 169 mm debajo del canto superior del recipiente. El montaje de codos no es necesario si el último módulo de filtro es un módulo individual ProfiClear Premium.

OASE tiene a disposición un conjunto de salida apropiado (n.º de pedido 50949). Consta de dos codos/adaptadores DN 110 con chapa de retención.

Proceda de la forma siguiente:

H

1. En caso que todavía no se haya realizado: Coloque la junta por fuera en la pared del recipiente.
 - La marca pronunciada como nariz tiene que indicar hacia arriba y estar alineada con la configuración de agujeros.
2. Coloque el adaptador de entrada en la junta.
 - La marca pronunciada como nariz tiene que indicar hacia arriba y estar alineada con la configuración de agujeros.
3. Fije la junta y el adaptador de entrada por dentro con tornillos alomados.
 - Apriete en cruz todos los tornillos con un destornillador a batería para que la junta se apoye uniformemente. Reapriete los tornillos con un destornillador de estrella.
4. Coloque el codo en la secuencia prescrita y fíjelo en el adaptador de salida.
5. Guíe la chapa de retención por el codo y alinee correspondientemente los elementos de tubo si fuera necesario.
6. Guíe los tornillos con juntas de expansión por dentro por los agujeros. Atornille la chapa de retención por fuera con tuercas de sombrerete en la pared del recipiente.

5.5 Elaboración del retorno de agua al estanque

Después de pasar todos los escalones de limpieza se tiene que retornar el agua clarificada al estanque. En dependencia del sistema están a disposición diferentes posibilidades (consulte las instrucciones de uso para el módulo individual).

6 Puesta en marcha

Para la operación de un módulo Moving Bed se necesitan dos sacos de 25 l de bioelementos Hel-X (50 l). También se pueden emplear de forma opcional 75 l (n.º de pedido kit de complemento: 51060).

Proceda de la forma siguiente:

1. Cierre abajo en el recipiente la válvula de cierre para la salida de suciedad DN 75.
2. Controle si el sistema de filtrado (tuberías y mangueras) está completo.
3. Rellene el recipiente con agua:
 - Sistema de bombeo: Conecte la bomba de filtro.
 - Sistema de gravitación: Abra las válvulas de cierre (alimentación y retorno) de los filtros ProfiClear Premium para facilitar el flujo de agua.
4. Compruebe la estanqueidad de todas las tuberías, mangueras y sus conexiones.
 - Las juntas de expansión pueden tener fugas al comienzo porque se obturan completamente cuando contactan con el agua.
5. Rellene bioelementos Hel-X en el recipiente.
 - Los bioelementos Hel-X se tienen que poder mover sueltos en el recipiente.
 - Hasta la colonización completa de los bioelementos Hel-X pueden pasar algunas semanas. Los biomedios Hel-X no colonizados inclinan a nadar.
6. Rellene activador de filtrado BioKick CWS.
7. Coloque la tapa del contenedor.
8. Conecte los otros equipos eléctricos (p. ej. bombas de filtro) cuando se hayan llenado todos los recipientes de filtro con agua. Si se usan activadores de filtrado (p. ej. OASE BioKick CWS) mantenga desconectados como mínimo 24 horas los equipos preclarificadores UVC existentes para no perturbar la colonización de los materiales filtrantes con microorganismos.

7 Eliminación de fallos

Fallo	Posible causa	Acción correctora
Ningún flujo de agua	La bomba de filtro no está conectada	Conecte la bomba de filtro, enchufe la clavija a la red
	Alimentación al sistema de filtrado o retorno al estanque obstruido	Limpie la alimentación y/o el retorno
Flujo de agua insuficiente	Salida del fondo, tubería y/o manguera obstruidas	Limpie o sustituya si fuera necesario
	Manguera doblada	Compruebe o sustituya si fuera necesario la manguera
	Pérdidas excesivas en las tuberías	Reduzca la longitud de las tuberías al mínimo necesario
El agua está cargada con amonio/nitrito	Se emplean muy pocos bioelementos Hel-X	Emplee más bioelementos Hel-X si fuera necesario
	El equipo no está todavía largo tiempo en servicio	El pleno efecto limpiador biológico se alcanza después de algunas semanas.
Los bioelementos Hel-X se expulsan	Tubo de rejilla corrido	Corrija el asiento del tubo de rejilla
	Tubo de rejilla defectuoso	Sustituya el tubo de rejilla
El movimiento de los bioelementos Hel-X disminuye	Barra aireadora obstruida	Sustituya la barra aireadora
	Bomba de aireación perturbada	Compruebe la bomba de aireación
Poco movimiento de los nuevos bioelementos Hel-X	Los bioelementos Hel-X todavía no han colonizado completamente	La colonización con bacterias requiere algunas semanas. Proceso natural. Espere.

8 Limpieza y mantenimiento

El sistema de filtro es autolimpiador. La biomasa muerta desciende al fondo y se tiene que eliminar. Abra para esto la salida de suciedad DN 75 unos 10 segundos una vez al mes.

- ▶ Sólo en caso de un ensuciamiento extremo se tiene que poner el sistema de filtrado completo fuera de servicio para limpiarlo y darle mantenimiento.
- ▶ No emplee productos de limpieza químicos porque éstos destruyen las bacterias de filtro.

Proceda de la forma siguiente:

1. Desconecte todas las bombas de filtro.
2. Desconecte todos los otros equipos eléctricos del sistema de filtrado (p. ej. equipo preclarificador UVC).
3. Sólo sistema de gravitación: Cierre las válvulas de cierre (alimentación y retorno) de la fila de filtros para evitar el flujo de agua.
4. Abra abajo en el recipiente la válvula de cierre para la salida de suciedad DN 75 y deseche el agua sucia de la forma prescrita.
5. Ejecute las medidas de limpieza.
 - Enjuague los bioelementos Hel-X en el recipiente bajo agua corriente.
6. Cierre la válvula de cierre.
7. Ponga el sistema de filtro de nuevo en marcha (→ Puesta en marcha).

8.1 Sustitución de la barra aireadora

Proceda de la forma siguiente:

I

1. Tome aprox. 2/3 de los bioelementos Hel-X y almacénelos húmedos. Después de terminar la medida de mantenimiento ponga de nuevo los bioelementos Hel-X en el recipiente.
2. Saque la barra aireadora del soporte de fijación en el fondo del recipiente.
3. Quite la manguera de conexión de la barra aireadora y monte una barra aireadora nueva.
4. Presione la barra aireadora en el soporte de fijación.

9 Almacenamiento / Conservación durante el invierno

El equipo está protegido contra las heladas:

El equipo se puede operar si se garantiza la temperatura mínima del agua de +4 °C.

El equipo no está protegido contra las heladas:

El equipo se tiene que poner fuera de servicio si la temperatura del agua baja por debajo de 8 °C o a más tardar cuando se esperen heladas.

- ▶ Vacíe el equipo en la medida posible, límpielo minuciosamente y compruebe si está dañado.
- ▶ Vacíe en la medida posible todas las mangueras, tuberías y conexiones.
- ▶ Mantenga la válvula de cierre abierta.
- ▶ Cubra el recipiente de filtro para que no pueda entrar agua de lluvia.
- ▶ Proteja las tuberías y las válvulas de cierre en las que hay agua contra las heladas.

10 Desecho

Le pedimos que apoye nuestro esfuerzo de mantener intacto nuestro medio ambiente siguiendo las siguientes sugerencias sobre el desecho.

Deseche el equipo conforme a las prescripciones legales nacionales.

11 Datos técnicos

Módulo ProfiClear Premium Moving Bed			
Dimensiones	La. × An. × Al.	mm	830 × 665 × 815
Peso	sin agua	kg	45
	con agua	kg	270
Superficie de filtro biológica - en caso de relleno con 50 l de bioelementos Hel-X	total	m ²	43
	protegido	m ²	35,5
Entrada	Cantidad	pza.	2
	Conexión	mm	Ø 180
Salida	Cantidad	pza.	2
	Conexión		DN 150
Salida de suciedad	Cantidad	pza.	1
	Conexión		DN 75
Potencia de circulación	Mínimo	l/h	10000
	Máximo	l/h	25000

Indholdsfortegnelse

1	Henvisninger vedrørende denne brugsanvisning	62
2	Produktbeskrivelse	63
2.1	Leveranceindhold og opbygning af apparatet.....	63
2.2	Funktionsbeskrivelse.....	64
2.3	Anvendelse i henhold til bestemmelser	64
3	Sikkerhedsanvisninger	65
4	Montering	65
4.1	Forbered tilslutning af apparatet	65
4.2	Tilslut ekstern ventilatorpumpe	66
5	Opstilling og tilslutning.....	67
5.1	Planlæg montering	67
5.2	Anvisninger til rørledninger	67
5.3	Placér filtermodulet og forbind det med yderligere filtermoduler	67
5.4	Pumpet system uden ProfiClear Premium individuelt modul: Montér afløbssæt	68
5.5	Dan et vandtilbageløb til bassinet.....	68
6	Ibrugtagning	69
7	Afhjælpning af fejl.....	69
8	Rengøring og vedligeholdelse.....	70
8.1	Udskift ventilatorstangen.....	70
9	Opbevaring/overvintring	70
10	Bortskaffelse.....	70
11	Tekniske data	71
	Reserve dele	127

Oversættelse af den originale brugsanvisning

1 Henvisninger vedrørende denne brugsanvisning

Velkommen til OASE Living Water. Med dit køb af **ProfiClear Premium Moving Bed Modul** har du truffet et godt valg.

Inden du bruger apparatet første gang, er det vigtigt, at du læser brugsanvisningen grundigt igennem og gør dig fortrolig med apparatet. Alle arbejder på og med dette apparat må kun udføres iht. foreliggende vejledning.

Sikkerhedshenvisningerne skal ubetinget overholdes for korrekt og sikker anvendelse.

Opbevar denne brugsanvisning omhyggeligt. Ved ejerskifte, videregiv venligst brugsanvisningen.

De anvendte symboler i denne brugsanvisning har følgende betydning:



Fare for personskade pga. farlig elektrisk spænding

Symbolet advarer mod en umiddelbar truende fare, som kan have død eller svære kvæstelser til følge, hvis de pågældende forholdsregler ikke følges.



Fare for personskade pga. en generel farekilde

Symbolet advarer mod en umiddelbar truende fare, som kan have død eller svære kvæstelser til følge, hvis de pågældende forholdsregler ikke følges.



Vigtige instruktioner for en problemfri anvendelse.

A Henvisning til en eller flere illustrationer. I dette eksempel: Henvisning til Figur A.

→ Henvisning til et andet kapitel.

2 Produktbeskrivelse

Til OASE filtersystemet ProfiClear Premium tilhører filtermodulerne tromlefiltermodul, Moving Bed Modul og individuelt modul. Filtersystemet kan drives som pumpet system eller som gravitationssystem. Med undtagelse af tromlefiltermodulet er alle filtermoduler egnede til begge systemer.

2.1 Leveranceindhold og opbygning af apparatet

<input type="checkbox"/> A	ProfiClear Premium Moving Bed modul	Antal
1	Beholderdæksel	1 STK
2	Beholder - Bevægelsesrum til Hel-X-bioelementer (3)	1 STK
3	25-l-pose med Hel-X-bioelementer - Hel-X-bioelementer (her er kun vist 5 STK) virker efter kolonisering med bakterier som filterelement til den biologiske rengøring af vandet	2 STK
4	Indløb \varnothing 180 mm	2 STK
5	Diffusor	2 STK
6	Gitterrør med diffusor (5) - Hvirvler det indstrømmende vand rundt sammen med den aktive ventilatorstang (8) - Spærrer ud- og indløbet for Hel-X-bioelementerne - Er fastgjort i hver ende med hver to nitter (14)	2 STK
7	Udløb DN 150	2 STK
8	Ventilatorstang - Forsyner vandet i beholderen med ilt og holder Hel-X-bioelementerne i bevægelse	1 STK
9	Smudsudløb DN 75 med spærreskyder	1 STK
10	Luftslange \varnothing 9 mm med lufttilslutning (11) - Kan forbinde en ekstern ventilatorpumpe med ventilatorstangen (8)	1 STK
11	Lufttilslutning - For tilslutning af en luftslange \varnothing 9 mm	1 STK
12	T-stykke \varnothing 9 mm til fordeling af luftstrømmen	1 STK
13	Adapter 4/9 - For tilslutning af luftslinger á \varnothing 4 mm til lufttilslutningen (11)	1 STK
14	Nitte - Til fastgørelse af gitterrørene	32 STK
	Nitte - Ekstra	2 STK
—	100-ml dåse med BioKick CWS	1 STK
—	Pakke med fastgøringsmateriale	1 STK

Ikke indeholdt i leveringsomfanget, men kan fås som tilbehør:

<input type="checkbox"/> H	Afløbssæt ProfiClear Premium pumpet, bestillingsnr.: 50949, indeholder: - 2 DN 110 adaptere - 2 DN 110 rørkurver - 1 holdeplade	1 STK
----------------------------	--	-------

2.2 Funktionsbeskrivelse

ProfiClear Premium Moving Bed modulet hjælper med biologisk filtrering af bassin vandet. Hel-X-bioelementer anvendes som filterelementer.

Hel-X-bioelementer sørger for en effektiv nedbrydning af næringsstoffer og skadelige stoffer i vandet. På deres overflade dannes i løbet af tiden vigtige bakterier, som er vigtige for nitrifikation og denitrifikation. De rengører vandet, før det forlader beholderen igen. Rotationsproceduren (sammenspil af vandgennemstrømning og ilttilførsel) og bypass-teknikken sørger for en optimal bevægelse af Hel-X-bioelementerne, også ved høje gennemstrømningshastigheder og for en selvrensning af død biomasse.

50 l Hel-X-bioelementer er ved optimale betingelser i stand til at nedbryde næringsstoffer fra ca. 300 g fiskefoder. Om nødvendigt kan ydeevnen forhøjes fra 75 L til 450 g/dag.

Udviklingen af det biologiske miljø i filtret tager nogle dage. Den fremskyndes ved tilsætning af BioKick CWS.

BioKick CWS indeholder millioner af aktive mikroorganismer. De begynder straks med rengøring af vandet og virker som starterbakterier: Allerede efter få dage er det biologiske miljø i filtret helt udviklet.

Nitrifikation er en udrensning af ammoniak/ammonium og nitrit i vandet, ved hjælp af særlige bakterier. Stigningen af disse stoffer i vandet forårsages for eksempel af fiskefoder og fiskeeks-kremitter. Ammoniak er særligt giftig for fisk.

Nitrifikationen gennemføres i to trin. Ved første trin omdanner bakterierne ammoniak/ammonium til nitrit. Ved andet trin omdanner andre bakterier denne nitrit til en nitrit som ikke er giftig, men som fremmer algevækst. Der anvendes ilt til begge trin. Iltten fjernes fra vandet.

Denitrifikation er nedbrydningen af nitrat over nitrit til gasholdigt kvælstof. Herved tapper bakterier nitratkvælstoffet som iltkilde, og omdanner det til atmosfærisk kvælstof. Atmosfærisk kvælstof er ikke tilgængeligt for alger og vandplanter. Denitrifikation finder kun sted i meget begrænset omfang i iltholdige miljøer.

OASE anbefaler: Foretag en regelmæssig udskiftning af vand ved anvendelse af høje fodermængder til dine fisk, eller sørg for en tilstrækkelig beplantning.

2.3 Anvendelse i henhold til bestemmelser

ProfiClear Premium Moving Bed Modul, i det følgende benævnt "apparat", og alle andre dele fra leveringen bør udelukkende anvendes som følger:

- ▶ Til rengøring af havedamme.
- ▶ Drift ved overholdelse af de tekniske data.

Der gælder følgende restriktioner for apparatet:

- ▶ Drift med vand udelukkende ved en vandtemperatur på mindst +4 C og højst +35 C.
- ▶ Anvend aldrig andre væsker end vand.
- ▶ Må ikke anvendes til erhvervs- eller industrimæssige formål.
- ▶ Må ikke sættes i forbindelse med kemikalier, levnedsmidler, let brændbare eller eksplosive stoffer.

3 Sikkerhedsanvisninger

Firmaet **OASE** har konstrueret dette apparat iht. til den seneste teknologiske udvikling og gældende sikkerhedsforskrifter. Alligevel kan dette apparat medføre fare for personer og materielle værdier, hvis det anvendes usagkyndigt eller i modstrid med anvendelsesformålet, eller hvis sikkerhedsanvisningerne ikke følges.

Børn og unge under 16 år samt personer, der ikke kan registrere de mulige farer eller ikke er fortrolige med brugsanvisningen, må af sikkerhedsgrunde ikke benytte apparatet. Børn skal være under opsyn, for at sikre, at de ikke leger med apparatet.

4 Montering

- ▶ Du skal bruge de følgende værktøjer:
 - Stjernenøgle 10 mm
 - Topnøgle 7 mm
 - Stjerneskrueetrækker PZ3
 - Akkuskrueetrækker bit PZ3 (Indstil den ikke til "boring"!)

4.1 Forbered tilslutning af apparatet

For opstilling, tilslutning og idriftsættelse af apparatet skal udføres endnu nogle få opgaver:

- 1 × Montér spærreskyder DN 75 (A 9)
- 2 × Montér Ø 180 mm indløb (A 4)
- 2 × Montér udløb DN 150 (A 7)
- 2 × Montér gitterrør (A 6)
- ▶ Fjern beholderdækslet.

Montér spærreskyder DN 75

Sådan gør du:

B

1. Indsæt spærreskyderen i rørmuffen og sørg for at sikre den med slangespændebåndet.
2. Sæt rørmuffen på rørledningen.
3. Fastgør spærreskyderens holdeplade til beholderen udefra med hættemøtrikker.
4. Fastgør slangespændebåndet til rørledningen.

Montér Ø 180 mm indløb

Sådan gør du:

C

1. Såfremt dette endnu ikke er sket: Sæt pakningen ind i beholdervæggen udefra.
 - Markeringen som er præget som næse skal vise opad og være tilpasset hulmønstreret.
2. Sæt indløbet på pakningen.
 - Markeringen som er præget som næse skal vise opad og være tilpasset hulmønstreret.
3. Fastgør pakningen og indløbet indefra med linsecylinderskruer.
 - Alle skruer skal spændes på tværs med en akkuskrueetrækker, så pakningen dækker jævnt. Efterspænd skruerne med en stjerneskrueetrækker.
4. Træk gummimuffen over indløbet, og fastgør den med slangespændebåndet.
 - Drej slangespændebåndet således at skruen er tilgængelig fra siden. Efterfølgende monteringsarbejde bliver dermed lettere.

Montér udløb DN 150

Sådan gør du:

D

1. Såfremt dette endnu ikke er sket: Sæt pakningen ind i beholdervæggen udefra.
 - Markeringen som er præget som næse skal vise opad og være tilpasset hulmønstreret.
2. Sæt udløbet på pakningen.
 - Markeringen som er præget som næse skal vise opad og være tilpasset hulmønstreret.
3. Fastgør pakningen og udløbet indefra med linsecylinderskruer.
 - Alle skruer skal spændes på tværs med en akkuskruetrækker, så pakningen dækker jævnt. Efterspænd skruerne med en stjerneskruetrækker.

Montér gitterrør

Sådan gør du:

E

1. Klem gitterrøret mellem begge pakninger. For indstillingen gælder:
 - Gitterrørets ende med diffusoren i gitterrøret skal befinde sig ved indløbssiden (side med ventilatortilslutning).
 - Den hvide kabelbinder, som diffusoren er fastgjort med i gitterrøret, skal være drejet til placeringen for det udvendige øverste fæstningshul til nitten, så diffusoren viser mod ventilatorstangen.
 - Gitterrøret skal omslutte pakningen fuldstændigt, og skal være let at dreje.
2. Man skal sikre gitterrøret på begge sider mod glidning fire gange med to nitter pr. side: To gange fra oven og to gange fra neden.

Sikring med nitter fra oven:

 - Grib pakningen fra beholderens yderside og tryk den første nitte indefra gennem fæstningshullet i pakningen og i gitterrøret ovenfra og udvendigt.
 - Fastgør denne nitte ovenfra (beholderens inderside) med den anden nitte.
 - Gentag hele denne fremgangsmåde.

Sikring med nitter fra neden:

 - Tryk den første nitte fra beholderens inderside gennem gitterrøret nedefra og gennem fæstningshullet i pakningen ovenfra og indvendigt.
 - Grib pakningen fra beholderens yderside og fastgør denne nitte fra oven med den anden nitte.

4.2 Tilslut ekstern ventilatorpumpe

- ▶ Tilslut ventilatorstangen i beholderen til en ekstern ventilatorpumpe.
OASE anbefaler: OASE AquaOxy 2000 bassinventilator eller stærkere.
- ▶ Afhængigt af antallet af filtermoduler, der skal forsynes med luft, kan flere ventilatorpumper også være nødvendige.
- ▶ Fra AquaOxy 4800 kan du ventilere mindst to filtermoduler med en ventilatorpumpe. Anvend det medfølgende T-stykke i leverancen til fordeling af luftstrømmen. Forbindelsesslangerne (luftvejene) skal være lige lange ved alle filtermoduler.

Sådan gør du:

F

1. Forbind slangen fra den eksterne ventilatorpumpe med lufttilslutningen og hæng lufttilslutningen i beholderen.
 - Til tyndere luftslinger \varnothing 4 mm skal man anvende 4/9-mm-adapteren og i dette tilfælde sikre forbindelsen med en kabelbinder.

5 Opstilling og tilslutning

5.1 Planlæg montering



OBS:

Anvend egnede transport- og gribemidler til transport og opstilling af apparatet.

Apparatet har en vægt på mere end 25 kg (→ Tekniske data).

Planlæg opstillingen af filtersystemet. Du opnår optimale driftsbetingelser gennem en grundig planlægning og hensyntagen til omgivelsesforholdene.

Grundlæggende betingelser, som skal overholdes:

- ▶ Filtermodulerne har en høj vægt i fyldt tilstand. Vælg et egnet underlag (mindst plattering, og bedre med udstøbning), for at undgå en sænkning.
- ▶ Planlæg tilstrækkeligt frirum til at udføre rengørings- og vedligeholdelsesarbejder.
- ▶ Udled det snavsede vand i kloakken eller så langt fra bassinet, at det ikke kan flyde tilbage i bassinet.
 - Hvis du fører groft snavs og snavsset vand sammen i en fælles rørledning, skal du mindst anvende DN 110 rørledninger.
- ▶ Sørg for en egnet udledning af groft snavs, f. eks. ProfiClear tromlefiltermodulet.

5.2 Anvisninger til rørledninger

- ▶ Anvend egnede rørledninger.
- ▶ Anvend ikke retvinklede rørstykker. Kurver med en maksimal vinkel på 45° er højeffektive.
- ▶ Sammenklæb kunststofrør for en holdbar og sikker sammenkobling eller anvend muffeforbindelser med udtræksikring.
- ▶ Stående vand kan ikke undvige ved stærk frost og får rørledningerne til at bryde. Forskub derfor rørledninger og slanger med et fald (50 mm/m), så de kan løbe tør.
- ▶ Ved gravitationssystemer skal tilløbet fra bassinet og i dette tilfælde tilbageløbet til bassinet kunne spærres ved vedligeholdelse og reparation. Installér til dette formål en egnet spærreskyder.

5.3 Placer filtermodulet og forbind det med yderligere filtermoduler

Du kan maksimalt placere tre Moving Bed moduler efter hinanden.

Sådan gør du:

G

1. Skub Moving Bed modulbeholderen på det foregående modul (tromlefiltermodul eller andet Moving Bed modul) således, at dets beholderudløb forsvinder helt til anslag i gummimuffen på Moving Bed modulbeholderen.
 - Spærreskyderne til afløbene for snavsset vand befinder sig alle på den samme side.
2. Fastgør forbindelsen med et slangespændebånd.
3. Læg først slangespændebånden foroven, og træk det herefter fast. Efterfølgende monteringsstrin bliver dermed lettere.



Anvisning til pumpet system!

Såfremt der ikke tilsluttes et ProfiClear Premium individuelt modul til det sidste Moving Bed modul, anbefaler OASE: For at der skal dannes en optimal vandstand i beholderen, skal du montere ProfiClear Premium udløbssættet (bestillingsnr.: 50949).

5.4 **Pumpet system uden ProfiClear Premium individuelt modul: Montér afløbssæt**

Montér en udløbsadapter med rørkurve DN 110 på hver udgang DN 150, for at sikre en egnet vandstand i filterbeholderen. Højden på rørkurveudløbet bestemmer, hvor højt vandet kan stige i filterbeholderne. Efter de kommunikerende rørs princip pejler vandet sig ind på samme niveau. Midten af rørkurveudløbet skal ligge 169 mm under beholderens øverste kant. Montering af rørkurver bortfalder, når det sidste filtermodul er et ProfiClear Premium individuelt modul.

OASE har et egnet afløbssæt klar (bestillingsnr. 50949). Det består af to rørkurver/DN 110 adaptere med holdeplade.

Sådan gør du:

H

1. Såfremt dette endnu ikke er sket: Sæt pakningen ind i beholdervæggen udefra.
 - Markeringen som er præget som næse skal vise opad og være tilpasset hulmønstret.
2. Sæt udløbsadapteren på pakningen.
 - Markeringen som er præget som næse skal vise opad og være tilpasset hulmønstret.
3. Fastgør pakningen og udløbsadapteren indefra med linsecylinderskruer.
 - Alle skruer skal spændes på tværs med en akkuskrueetrækker, så pakningen dækker jævnt. Efterspænd skruerne med en stjerneskrueetrækker.
4. Samlesættet af rørkurver sættes sammen i den forhåndenværende rækkefølge og fastgøres til udløbsadapteren.
5. Før holdepladen over rørkurven og juster rørelementerne i overensstemmelse hermed.
6. Før skruer med vandpakninger indefra gennem hullerne. Skru holdepladen på beholdervæggen udefra med hættetrækker.

5.5 **Dan et vandtilbageløb til bassinet**

Efter gennemløb af alle oprensningstrin skal det rensende vand føres tilbage i bassinet.

Afhængigt af systemet er forskellige muligheder til rådighed (se brugsanvisning for det individuelle modul).

6 Ibrugtagning

Til drift af et Moving Bed modul er det nødvendigt med to 25-l sække med Hel-X-bioelementer (50 l). Man kan også vælge at anvende 75 l (Ekstrasæt bestillingsnr.: 51060).

Sådan gør du:

- Luk spærreskyderen til smudsafløb DN 75 nederst på beholderen.
- Kontrollér hele filtersystemet (rørledninger og slanger) for integritet.
- Fyld beholderen med vand:
 - Pumpet system: Tænd filterpumpen.
 - Gravitationssystem: Åbn spærreskyderen (tilløb og tilbageløb) i ProfiClear Premium filtersekvensen for at muliggøre strømning af vand.
- Afprøv alle rørledninger, slanger og deres tilslutninger for tæthed.
 - Vandpakninger kan være utætte i begyndelsen, da de først tætnes helt ved kontakt med vand.
- Fyld Hel-X-bioelementer i beholderen.
 - Hel-X-bioelementerne skal kunne bevæge sig frit i beholderen.
 - Der kan gå flere uger indtil en fuldstændig kolonisering af Hel-X-bioelementerne. Ikke-koloniserede Hel-X-biomedier har tilbøjelighed til at flyde.
- Påfyld BioKick CWS filterstarter.
- Læg beholderdækslet på.
- Når alle filterbeholdere er fyldt med vand, skal de andre elektriske enheder (f. eks. filterpumper) tændes. Ved anvendelse af filterstartere (f. eks. OASE BioKick CWS) skal man lade eksisterende UVC-forrenseenheder være slukket i mindst 24 timer, så koloniseringen af filtermaterialer med mikroorganismer ikke forstyrres.

7 Afhjælpning af fejl

Fejl	Mulig årsag	Afhjælpning
Ingen vandgennemstrømning	Filterpumpen er ikke slået til	Tilslut filterpumpen, indsæt strømstikket
	Tilløbet til filtersystemet eller tilbageløbet til bassinet er stoppet	Rengør tilløbet eller tilbageløbet
Utilstrækkelig vandgennemstrømning	Bundafløb, rørledning eller slange tilstoppet	Rens, udskift evt.
	Knæk på slangen	Kontrollér slangen, udskift evt.
	For store tab i ledningerne	Reducér slangens længde til det nødvendige minimum
Vandet er fyldt med ammonium/nitrit	Der er anvendt for få Hel-X-bioelementer	Indsæt om nødvendigt flere Hel-X-bioelementer
	Enheden har ikke været i funktion i lang tid	Den fuldstændige biologiske renseseffekt opnås først efter nogle uger
Hel-X-bioelementer bliver udvasket	Gitterrøret er forskubbet	Ret gitterrørets placering
	Gitterrøret er defekt	Udskift gitterrøret
Aftagende bevægelse af Hel-X-bioelementerne	Ventilatorstangen er tilstoppet	Udskift ventilatorstangen
	Ventilatorpumpen er ustabil	Kontrollér ventilatorpumpen
Ringe bevægelse af de nye Hel-X-bioelementer	Hel-X-bioelementerne er endnu ikke hel koloniseret	Kolonisering med bakterier tager nogle uger. Naturlig proces. Afvent.

8 Rengøring og vedligeholdelse

Filtersystemet er selvrensende. Død biomasse synker til bunds og skal fjernes. For dette skal man åbne smudsafløb DN 75 i ca. 10 sekunder en gang om måneden.

- ▶ Kun ved ekstraordinær tilsmudsning skal hele filtersystemet tages ud af drift for rengøring og vedligeholdelse.
- ▶ Anvend ikke kemiske rengøringsmidler, da disse kvæler filterbakterierne.

Sådan gør du:

1. Sluk alle filterpumper.
2. Sluk alle yderligere elektriske enheder på filtersystemet (f. eks. UVC-forrenseenhed).
3. Kun gravitationssystem: Luk filtersekvensens spærreskyder (tilløb og tilbageløb), for at forhindre yderligere vandgennemstrømning.
4. Åbn spærreskyder DN 75 for smudsudløb nederst på beholderen, og bortskaf det snavsede vand i følge lovgivningen.
5. Gennemfør rengøringsforanstaltninger.
 - Skyl Hel-X-bioelementer i beholderen med rindende vand.
6. Luk spærreskyderen.
7. Sæt filtersystemet i drift igen (→ Idriftsættelse).

8.1 Udskift ventilatorstangen

Sådan gør du:

I

1. Tag ca. 2/3 af Hel-X-bioelementerne ud og opbevar dem fugtigt. Efter endt vedligeholdelse hældes Hel-X-bioelementerne tilbage i beholderen.
2. Træk ventilatorstangen ud af klemmebeslaget på beholderens bund.
3. Træk tilslutningsslangen af ventilatorstangen og monter den på den nye ventilatorstang.
4. Tryk ventilatorstangen tilbage i klemmebeslaget.

9 Opbevaring/overvintring

Apparatet er beskyttet mod frost:

Driften af apparatet er mulig, når der overholdes en minimum vandtemperatur på + 4 C.

Apparatet er ikke beskyttet mod frost:

Ved vandtemperaturer under +8° C eller senest ved forventet frostvejr skal apparatet tages ud af drift.

- ▶ Tøm apparatet så godt som muligt, rengør det grundigt og kontroller for skader.
- ▶ Tøm så vidt muligt alle slanger, rørledninger og tilslutninger.
- ▶ Lad spærreskyderen være åben.
- ▶ Afdæk filterbeholderen, så der ikke kan trænge regnvand ind.
- ▶ Beskyt ledninger og spærreskydere, som er i nærheden af vand, mod frost.

10 Bortskaffelse

Støt os i vores bestræbelser på at fremme miljøet og overhold de følgende anvisninger for bortskaffelse! Bortskaf apparatet i henhold til de nationale lovbestemmelser.

11 Tekniske data

ProfiClear Premium Moving Bed modul			
Dimensioner	L × B × H	mm	830 × 665 × 815
Vægt	uden vand	kg	45
	med vand	kg	270
Biologisk filteroverflade - ved påfyldning med 50 l Hel-X bioelementer	I alt	m ²	43
	afskærmet	m ²	35,5
Indløb	Antal	STK	2
	Tilslutning	mm	∅ 180
Udløb	Antal	STK	2
	Tilslutning		DN 150
Smudsudløb	Antal	STK	1
	Tilslutning		DN 75
Cirkulationsydelse	Minimum	l/t	10000
	Maksimum	l/t	25000

Innehåll

1	Information om denna bruksanvisning	73
2	Produktbeskrivning.....	74
2.1	Leveransomfattning och enhetsupbyggnad.....	74
2.2	Funktionsbeskrivning	75
2.3	Ändamålsenlig användning.....	75
3	Säkerhetsanvisningar.....	76
4	Installation	76
4.1	Förbered anslutning av enheten	76
4.2	Anslut extern ventilationspump.....	77
5	Installation och anslutning	78
5.1	Planera uppställning	78
5.2	Uppllysning om rörledningar	78
5.3	Ställ upp filtermodul och anslut med ytterligare filtermoduler	78
5.4	Pumpat system utan ProfiClear Premium individuell modul: Montera avloppssats	79
5.5	Upprätta vattenåterflöde till dammen	79
6	Driftstart.....	80
7	Störningsåtgärder.....	80
8	Rengöring och underhåll	81
8.1	Byt ventilationsstång	81
9	Förvaring / Lagring under vintern.....	81
10	Avfallshantering.....	81
11	Tekniska data.....	82
	Reservdelar	127

Översättning av originalbruksanvisningen

1 Information om denna bruksanvisning

Välkommen till OASE Living Water. Med din nya produkt **ProfiClear Premium Moving Bed Modul** har du gjort ett bra val.

Läs igenom bruksanvisningen noggrant före första användningstillfället och ta reda på hur apparaten fungerar. Alla slags arbeten som utförs på denna apparat får endast genomföras enligt föreliggande instruktioner.

Beakta noga säkerhetsanvisningarna, de är en förutsättning för korrekt och säker användning.

Förvara denna bruksanvisning på ett säkert ställe. Om apparaten byter ägare måste även bruksanvisningen följa med.

Symbolerna som används i denna bruksanvisning har följande betydelse:



Risk för personskador på grund av farlig elektrisk spänning

Symbolen står för en överhängande fara, som kan leda till dödsfall eller allvarliga personskador, om inte lämpliga åtgärder vidtas.



Risk för personskador på grund av en allmän riskkälla

Symbolen står för en överhängande fara, som kan leda till dödsfall eller allvarliga personskador, om inte lämpliga åtgärder vidtas.



Viktig upplysning för störningsfri funktion.

B Hänvisning till en eller flera bilder. I detta exempel: Hänvisning till bild A.

→ Referens till ett annat kapitel.

2 Produktbeskrivning

Till OASE-filtersystem ProfiClear Premium hör filtermodulen trumfiltermodul, rörlig bäddmodul och individuell modul. Filtersystemet kan köras som uppumpningsystem eller som gravitationssystem. Med undantag för trumfiltermodulen passar alla filtermoduler för båda systemen.

2.1 Leveransomfattning och enhetsuppbyggnad

<input type="checkbox"/> A	ProfiClear Premium rörlig bäddmodul	Antal
1	Behållarlock	1 ST
2	Behållare - Rörelseområde för Hel-X-Bioelement (3)	1 ST
3	25-l-säck Hel-X-Bioelement - Hel-X-Bioelement (bara 5 ST visas) verkar efter uppbyggnad med bakterier som filterelement för biologisk rengöring av vatten	2 ST
4	Inlopp \varnothing 180 mm	2 ST
5	injektionshylsa	2 ST
6	Gallerrör med injektionshylsa (5) - Cirkulerar med aktiv ventilationsstång (8) det inströmmade vattnet - Spärrar ut- och inloppet för Hel-X-Bioelement - Är i varje ände fäst fyra gånger med vardera två spärrnitar (14)	2 ST
7	Utlopp DN 150	2 ST
8	Ventilationsstång - Försörjer vattnet i behållaren med syre och ser till så att Hel-X-Bioelementet hålls i rörelse	1 ST
9	Smutsutlopp DN 75 med slidventil	1 ST
10	Luftslang \varnothing 9 mm med luftanslutning (11) - Kan ansluta en extern ventilationspump med ventilationsstången (8)	1 ST
11	Luftanslutning - För anslutning av en luftslang 9 mm \varnothing	1 ST
12	T-stycke \varnothing 9 mm för delning av luftströmmen	1 ST
13	Adapter 4/9 - För anslutning av luftslangarna \varnothing 4 mm till luftanslutningen (11)	1 ST
14	Spärrnit - För fastsättning av gallerrören	32 ST
	Spärrnit - Ersättning	2 ST
—	100-ml-burk BioKick CWS	1 ST
—	Separat packat med fästmaterial	1 ST

Ingår ej men finns att köpa som tillbehör:

<input type="checkbox"/> H	Avloppssats ProfiClear Premium pumpat, beställningsnr.: 50949, innehåller: - 2 adapter DN 110 - 2 rörböjar DN 110 - 1 Fästplåt	1 ST
----------------------------	---	------

2.2 Funktionsbeskrivning

ProfiClear Premium rörlig bädd modul är avsedd för biologisk filtrering av dammvatten. Som filterelement används Hel-X-Bioelement.

Hel-X-Bioelement sörjer för en effektiv uppbyggnad av närande och skadliga ämnen i vatten. På ytan bosätter sig med tiden de för nitrifiering och denitrifiering ansvariga bakterierna. De rengör vattnet innan det lämnar behållaren igen. Virvelbäddförfarandet (samspel mellan vattenströmning och syretillförsel) och bypass-tekniken sörjer för den optimala rörelsen i Hel-X-Bioelementen även vid höga genomflödesmängder och för självrengöring av död biomassa.

50 l Hel-X-Bioelement kan, vid optimala förhållande, bygga upp näringsämnen ur ca 300 g fiskfoder/dag. Vid behov kan effekten ur 75 l ökas till 450 g/dag.

Utvecklandet av biologin i filtret tar några dagar. Den ökas genom tillsättande av BioKick CWS.

BioKick CWS innehåller miljoner aktiva mikroorganismer. Det börjar direkt med rengöring av vatten och verkar som startbakterier: Redan efter några få dagar har biologin i filtret utvecklats helt.

Nitrifiering är avgiftning av vattnet från ammoniak/ammonium och nitrit genom speciella bakterier. I vattnet orsakas tillförsel av de här ämnena exempelvis av fiskfoder och fiskexkrementer. Ammoniak är särskilt giftigt för fiskar.

Nitrifieringen sker i två steg. I det första steget omvandlas bakterierna till ammoniak/ammonium och nitrit. I det andra steget omvandlar andra bakterier den här nitriten till ogiftiga men algväxtbefrämjande nitrat. För båda stegen används syre. Syret undkommer vattnet.

Denitrifiering är uppbygganden av nitrat via nitrit till kväve i gasform. Härigenom tappar bakterier nitratkväve som syrekälla och omvandlar det till kväve. Kväve är inte tillgängligt för alger och vattenväxter. Denitrifiering uppträder bara i mycket liten mängd i syrerika miljöer.

OASE rekommenderar: Byt, vid höga fodermängder för dina fiskar, vattnet regelbundet eller sörj för en tillräcklig planering.

2.3 Ändamålsenlig användning

ProfiClear Premium Moving Bed Modul, i fortsättningen kallad "apparat", och alla andra delar som ingår i leveransen får uteslutande användas enligt följande:

- ▶ Avsedd för rengöring av trädgårdsdammar.
- ▶ Drift under iakttagande av tekniska data.

För apparaten gäller följande begränsningar:

- ▶ Drift endast med vatten vid en temperatur på +4 °C minimum upp till +35 °C maximum.
- ▶ Pumpa aldrig andra vätskor än vatten.
- ▶ Använd inte för kommersiella eller industriella ändamål.
- ▶ Använd inte kombination med kemikalier, livsmedel eller lättantändliga eller explosiva ämnen.

3 Säkerhetsanvisningar

Firman OASE har tillverkat denna apparat enligt aktuell teknisk nivå och föreliggande säkerhetsföreskrifter. Trots detta kan fara för personer och materiella värden utgå från denna apparat om den används på olämpligt sätt eller i strid mot avsett användningssyfte, eller om säkerhetsanvisningarna missaktas.

Av säkerhetsskäl får barn och ungdomar under 16 år, samt personer som inte kan känna igen möjliga faror eller inte känner till denna bruksanvisning, inte använda denna apparat! Barn måste övervakas, för att säkerställa att de inte leker med apparaten.

4 Installation

- ▶ Du behöver följande verktyg:
 - Ringnyckel 10 mm
 - Hylsnyckel 7 mm
 - Stjärnmejsel PZ3
 - Batteridriven skruvdragare bit PZ3 (Ställ inte på "Borning!")

4.1 Förbered anslutning av enheten

Innan uppställning, anslutning och idrifttagning av enheten måste ytterligare några uppgifter uppfyllas:

- 1 × Montera slidventil DN 75 (A 9)
 - 2 × Montera inlopp 180 mm (A 4)
 - 2 × Montera utlopp DN 150 (A 7)
 - 2 × Montera gallerrör (A 6)
- ▶ Ta bort behållarens lock.

Montera slidventilen DN 75

Gör så här:

B

1. Sätt i slidventilen i rörmuffen och lås fast med slangklämma.
2. Sätt på rörmuffen på genomföringen.
3. Lås fast slidventilens låsbleck på utsidan av behållaren med hattmuttrar.
4. Sätt fast slangklämman på genomföringen.

Montera inlopp 180 mm

Gör så här:

C

1. Om ännu inte gjort: Sätt i alla tätningar utifrån i behållarväggen.
 - Den, som näsa, utpräglade markeringen måste peka uppåt och justeras in i förhållande till hålbilden.
2. Ställ in inloppet för tätningen.
 - Den, som näsa, utpräglade markeringen måste peka uppåt och justeras in i förhållande till hålbilden.
3. Fäst tätning och inlopp inifrån med spårskruv med cylindriskt kullerhuvud.
 - Dra åt alla skruvar korsvis, med batteridriven skruvdragare, så att tätningen ligger an jämt. Efterdra skruvar med stjärnmejsel.
4. Dra gummimuffen över inloppet och fäst med slangklämma.
 - Dra slangklämman så att man kan komma åt skruven från sidan. Det efterföljande monteringsarbetet underlättas då.

Montera utlopp DN 150

Gör så här:

D

- Om ännu inte gjort: Sätt i alla tätningar utifrån i behållarväggen.
 - Den, som näsa, utpräglade markeringen måste peka uppåt och justeras in i förhållande till hålbilden.
- Ställ in utloppet för tätningen.
 - Den, som näsa, utpräglade markeringen måste peka uppåt och justeras in i förhållande till hålbilden.
- Fäst tätning och utlopp inifrån med spårskruv med cylindriskt kullerhuvud.
 - Dra åt alla skruvar korsvis, med batteridrivna skruvdragare, så att tätningen ligger an jämt. Efterdra skruvar med stjärnmejsel.

Montera gallerrör

Gör så här:

E

- Kläm fast gallerröret mellan de båda tätningarna. För justeringen gäller:
 - Gallerrörsändan med injektionshylsan i gallerröret måste finnas på inloppsidan (sidan med ventilationsanslutningen).
 - Det vita buntbandet, som låser fast injektionshylsan i gallerröret, måste vara vriden till positionen för det yttre övre fastsättningshålet för spärrniten, så att injektionshylsan pekar i riktning mot ventilationsstängningen.
 - Gallerröret måste omsluta tätningen helt och kunna vridas lätt.
- Lås fast gallerröret, mot nedsmutsning, på båda sidorna fyra gånger med vardera två spärrnitar: Två gånger uppifrån och två gånger nedifrån.

Lås fast med spärrningar uppifrån:

 - Fatta tag i tätningen från behållarens utsida och tryck in den första spärrniten, inifrån genom fastsättningshålen i tätningen och gallerröret, uppåt och utåt.
 - Lås fast de här spärrnitarna uppifrån (behållarens insida) med den andra spärrniten.
 - Upprepa hela förfarandet.

Lås fast med spärrningar nedifrån:

 - Tryck, från behållarens insida, den första spärrniten nedifrån genom gallerröret och fastsättningshålet i tätningen, uppåt och inåt.
 - Ta tag i tätningen från behållarens utsida och lås fast den här spärrniten uppifrån med en andra spärrnit.

4.2 Anslut extern ventilationspump

- Anslut ventilationsstängningen i behållaren till en extern ventilationspump. OASE rekommenderar: OASE-dränkbar fläkt AquaOxy 2000 eller starkare.
- Beroende på antal filter som kan försörjas med luft, kan även flera ventilationspumpar behövas.
- Från AquaOxy 4800 kan du minst ventilera två filtermoduler med en ventilationspump. Använd för uppdelning av luftströmmen det T-stycke som ingår i leveransen. Anslutnings slangarna (luftvägen) måste vara lika långa för alla filtermoduler.

Gör så här:

F

- Anslut slang från extern ventilationspump med luftanslutningen och häng in luftanslutningen i behållaren.
 - För tunnare luftslangar \varnothing 4 mm, används 4/9-mm-adaptorn och lås vid behov fast anslutningen med ett buntband.

5 Installation och anslutning

5.1 Planera uppställning



Uppllysning:

Använd lämpliga transport- och lyftthjälpmiddel för transport och uppställning av enheten. Enheten har en vikt på mer än 25 kg (→Tekniska data).

Planera uppställningen av filtersystemet. Genom en noggrann planering och hänsynstagande till omgivningens förutsättning uppnår du optimala driftsförhållanden.

Grundläggande villkor som skall uppfyllas:

- ▶ Filtermodulen har i påfyllt tillstånd en hög vikt. Välj ett lämpligt underlag (minst plattbeläggning, bättre betong), för att undvika att det sätter sig.
- ▶ Planera tillräckligt fritt rörelseutrymme för att kunna genomföra rengörings- och underhållsarbete.
- ▶ Led in smutsvattnet i kanalisationen eller så långt från dammen så att det inte kan rinna tillbaka i dammen.
 - Använd minst rörledning DN 110, om du sammanför grovsmuts och smutsvatten i en gemensam rörledning.
- ▶ Lämplig föreskriven grovsmutsavskiljning, t.ex. ProfiClear Premium trumfiltermodul.

5.2 Uppllysning om rörledningar

- ▶ Använd rena rörledningar.
- ▶ Använd inga rätvinkliga rörböjar. Högsta effektivitet uppnås med böjar med en maximal vinkel på 45°.
- ▶ Limma plaströr för en långvarig och säker anslutning eller använd muffanslutningar med utdraglås.
- ▶ Stillastående vatten har vid kraftig frost inte plats att utvidgas och gör sönder rörledningarna. Dra därför rörledningar och slangar med ett fall (50 mm/m), så att de kan tomköras.
- ▶ Vid gravitationssystem måst tillflödet från dammen och i förekommande fall returmatningen till damman vid underhålls- och reparationsarbete kunna spärras av. Installera därför lämplig slidventil.

5.3 Ställ upp filtermodul och anslut med ytterligare filtermoduler

Du kan maximalt ställa upp tre rörliga bäddmoduler efter varandra.

Gör så här:

G

1. Skjut över den rörliga bäddens modulbehållare på så sätt att den föregående modulens (trumfiltermodul eller annan rörlig bäddmodul) utlopp från behållaren försvinner ända in i anslaget i gummimuffen på den rörliga bäddens modulbehållare.
 - Slidventilerna i smutsvattenavloppet befinner sig alla på samma sida.
2. Lås fast anslutning med slangklämma.
3. Lägg först slangklämskraven uppåt och dra sedan åt. De efterföljande monteringsstegen underlättas då.



Uppllysning för uppumpningssystem!

Om ingen ProfiClear Premium individuell modul ansluts som den sista rörliga bäddmodulen, rekommenderar OASE: Så att en optimal vattennivå ställs in i behållaren, monterar du ProfiClear Premium avloppssatsen (Best. nr.: 50949).

5.4 Pumpat system utan ProfiClear Premium individuell modul: Montera avloppssats

Montera på varje DN 150 utgång en utloppsadapter med rörböj DN 110, för att säkerställa en lämplig vattennivå i filterbehållaren. Höjden på rörböjsutloppet bestämmer hur högt vattnet kan stiga i filterbehållaren. Enligt principen för kommunicerande rör ställer vattnet in sig på samma nivå. Mittet på rörböjsutloppet måste vara 169 mm under behållarens ovkant. Monteringen av rörböjarna faller bort när den sista filtermodulen är en ProfiClear Premium individuell modul.

OASE håller en lämplig avloppssats beredd (best. nr. 50949). Det består av två rörböjar/DN 110 adapter med fästplåt.

Gör så här:

H

1. Om ännu inte gjort: Sätt in alla tätningar utifrån i behållarväggen.
 - Den, som näsa, utpräglade markeringen måste peka uppåt och justeras in i förhållande till hålbilden.
2. Ställ in utloppsadaptern på tätningen.
 - Den, som näsa, utpräglade markeringen måste peka uppåt och justeras in i förhållande till hålbilden.
3. Fäst tätning och utloppsadapter inifrån med spårskruv med cylindriskt kullerhuvud.
 - Dra åt alla skruvar korsvis, med batteridriven skruvdragare, så att tätningen ligger an jämt. Efterdra skruvar med stjärnmejsel.
4. Sätt ihop byggsatsen av rörböjar i förutbestämd ordningsföljd och sätt fast på utloppsadaptern.
5. För in fästplåten över rörböjen och justera vid behov rörelementen motsvarande.
6. För skruvarna med källtätningarna inifrån genom hålen. Skruva fast fästplåten utifrån med hattnuttrarna i behållarväggen.

5.5 Upprätta vattenåterflöde till dammen

När alla rengöringsstegen har genomförts måste det renade vattnet återföras till dammen.

Beroende på system står olika möjligheter till förfogande (se användarhandledningen för den individuella modulen).

6 Driftstart

För driften av en rörlig bäddmodul behövs två 25 liters säckar Hel-X-Bioelement(50 l). Som val kan även 75 l användas (Kompletteringsset best nr.: 51060).

Gör så här:

1. Stäng slidventilen nere på behållaren för smutsutlopp DN 75.
2. Kontrollera att hela filtersystemet (rörledningar och slangar) är komplett.
3. Fyll behållaren med vatten:
 - Pumpat system: Sätt på filterpumpen.
 - Gravitationssystem: Öppna slidventilen (inmatning och returmatning) på ProfiClear Premium filterraden för att möjliggöra vattenflöde.
4. Kontrollera att alla rörledningar, slangar och dess anslutningar är täta.
 - Källtätningar kan till att börja med vara otäta, eftersom de vid vattenkontakt tätar helt.
5. Fyll på Hel-X-Bioelement i behållaren.
 - Hel-X-Bioelement måste kunna röra sig fritt i behållaren.
 - Fram till fullständig uppbyggnad av Hel-X-Bioelement kan det gå flera veckor. Ej uppbyggda Hel-X-Bioelement vägrar simma
6. Fyll på filterstartare BioKick CWS.
7. Lägg på behållarlock.
8. Starta de andra elektriska enheterna (t.ex. filterpumpar), när alla filterbehållare har fyllits med vatten. Vid användning av filterstartarens (t.ex. OASE BioKick CWS) tillgängliga UVC-sedimenteringsenhet, låt dock vara avstängd under minst 24 timmar, så att uppbyggnaden av filtermaterialet med mikroorganismer inte störs.

7 Störningsåtgärder

Fel	Möjlig orsak	Åtgärd
Inget vattenflöde	Filterpumpen är inte startad	Sätt på filterpumpen, sätt i nätkontakten
	Tillflöde till filtersystem eller returflöde till damm igensatt	Rengör tillflöde resp. returflöde
Otillräckligt vattenflöde	Golvavlopp, rörledning resp. slang igensatt	Rengör, byt eventuellt
	Slangen vikt	Kontrollera slangledningen, eventuellt vikt
	För hög förlust i ledningarna	Minska ledningslängden till minimum
Vattnet är ammonium/nitrit-belastat	För lite Hel-X-Bioelement i insatsen	Tillsätt vid behov mer Hel-X-Bioelement
	Apparaten ännu inte länge i drift	Den fullständiga biologiska rengöringsverkan uppnås först efter några veckor
Hel-X-Bioelement blandas med vatten	Gallerröret har kommit ur läge	Korrigera gallerrörets placering
	Gallerrör defekt	Byt gallerrör
Minskad rörelse i Hel-X-Bioelement	Ventilationsstång igensatt	Byt ventilationsstång
	Ventilationspumpen störd	Kontrollera ventilationspumpen
Liten rörelse i det nya Hel-X-Bioelementet	Hel-X-Bioelement har ännu inte byggts upp helt	Uppbyggnad med bakterier behöver några veckors tid. Naturlig process. Vänta.

8 Rengöring och underhåll

Filtersystemet är självrengörande. Död biomassa sjunker till botten och måste tas bort. För detta öppnas smutsavlopp DN 75 ca 10 sekunder en gång per månad.

- ▶ Bara vid onormal nedsmutsning måste hela filtersystemet tas ur drift för rengöring och underhåll.
- ▶ Använd inga kemiska rengöringsmedel eftersom sådana dödar filterbakterierna.

Gör så här:

1. Stäng av alla filterpumpar.
2. Stäng av alla ytterligare elektriska apparater i filtersystemet (t.ex. UVC-förklaringsenhet).
3. Bara gravitationssystem: Stäng slidventilen (tillflöde och returmatning) i filtterraden för att förhindra ytterligare vattenflöde.
4. Öppna slidventilen, för smutsutloppet DN 75, och upparbeta smutsvattnet på lämpligt sätt.
5. Genomför rengöringsåtgärder.
 - Spola Hel-X-Bioelement i behållare med rinnande vatten.
6. Stäng slidventilen.
7. Ta filtersystemet i drift på nytt (→ Idrifttagning).

8.1 Byt ventilationsstång

Gör så här:

I

1. Ta ut ca 2/3 av Hel-X-Bioelementen och lagra fuktigt. Sätt tillbaka Hel-X-Bioelementen i behållaren efter avslutat underhållsarbete.
2. Dra ut ventilationsstången ur låshållaren i behållargolvet.
3. Dra ut anslutningsslangen ur ventilationsstången och montera in en ventilationsstång.
4. Tryck tillbaka ventilationsstången i låshållaren.

9 Förvaring / Lagring under vintern

Enheten där skyddad mot frost:

Arbete med enheten är möjlig när en minsta vattentemperatur på +4 °C upprätthålls.

Enheten skyddas inte mot frost:

Vid vattentemperaturer under +8 °C eller senast vid väntad frost skall enheten tas ur drift.

- ▶ Töm enheten så gott som möjligt, rengör den noggrant och kontrollera om den har skadats.
- ▶ Töm samtliga slangar, rörledningar och anslutningar så gott som möjligt.
- ▶ Låt slidventilen vara öppen.
- ▶ Täck filterbehållaren så att inget regnvatten kan tränga in.
- ▶ Skydda ledningar och slidventil, där vatten ligger kvar, från frost.

10 Avfallshantering

Vänligen stödj våra miljöinsatser genom att beakta följande instruktioner vid avyttring!
Skrota apparaten enligt de lagstadgade bestämmelser som gäller i ditt land.

11 Tekniska data

ProfiClear Premium rörlig bädd modul			
Dimensioner	L × B × H	mm	830 × 665 × 815
Vikt	utan vatten	kg	45
	med vatten	kg	270
Biologisk filteryta - vid påfyllning av 50 l Hel-X-Bioelement	totalt	m ²	43
	skyddat	m ²	35,5
Inmatning	Antal	ST	2
	Anslutning	mm	∅ 180
Utlopp	Antal	ST	2
	Anslutning		DN 150
Smutsavlopp	Antal	ST	1
	Anslutning		DN 75
Återvinningseffekt	Minimum	l/tim	10000
	Maximum	l/tim	25000

Tartalomjegyzék

1	Információk ehhez a használati útmutatóhoz.....	84
2	Termékleírás	85
2.1	Szállítási terjedelem és készülék-felépítés	85
2.2	Funkcionális leírás	86
2.3	Rendeltetésyszerű használat.....	86
3	Biztonsági utasítások	87
4	Felszerelés	87
4.1	Készülékcsatlakoztatás előkészítése.....	87
4.2	Külső levegőztető szivattyú csatlakoztatása.....	88
5	Felállítás és csatlakoztatás	89
5.1	Felállítás megtervezése	89
5.2	Utasítások a csővezetékekkel kapcsolatban	89
5.3	Szűrőmodul felállítása és további szűrőmodulokkal való összekapcsolása.....	89
5.4	Szivattyúzott rendszer ProfiClear Premium Individual Modul nélkül: lefolyó-készlet felszerelése	90
5.5	Tóhoz kapcsolódó víz visszavezető rész kialakítása.....	90
6	Üzembe helyezés.....	91
7	Zavarelhárítás	91
8	Tisztítás és karbantartás	92
8.1	Szellőztető rúd cseréje.....	92
9	Tárolás / Telelés.....	92
10	Megsemmisítés	92
11	Műszaki adatok	93
	Tartozékok.....	127

Az eredeti használati útmutató fordítása

1 Információk ehhez a használati útmutatóhoz

Üdvözöljük az OASE Living Water nevében. Ön ezen termék **ProfiClear Premium Moving Bed Modul** megvásárlásával jó döntést hozott.

Az első használatba vétel előtt olvassa el gondosan a használati útmutatót és ismerkedjen meg a készülékkel. Az készülékkel, vagy a készüléken végzett bármilyen munka esetén tartsa be a jelen útmutatóban leírtakat.

A készülék helyes és biztonságos használata érdekében feltétlenül vegye figyelembe a biztonsági előírásokat.

Őrizze meg gondosan a jelen használati útmutatót. Ha másnak adja a készüléket, adja oda ezt a használati útmutatót is.

A jelen használati útmutatóban használt szimbólumok jelentése a következő:



Áramütésveszély! Veszélyes elektromos feszültség, mely súlyos személyi sérülést okozhat.

A szimbólum közvetlen veszély kockázatára utal, mely a megfelelő óvintézkedések megtétele nélkül súlyos, vagy halálos kimenetelű sérüléssel és járhat.



Általános veszélyforrás: személyi sérülés veszélye

A szimbólum közvetlen veszély kockázatára utal, mely a megfelelő óvintézkedések megtétele nélkül súlyos, vagy halálos kimenetelű sérüléssel és járhat.



Fontos útmutató a zavarmentes működéshoz.

A Hivatkozás egy vagy több ábrára. Ebben a példában: hivatkozás az A ábrára.

→ Hivatkozás egy másik fejezetre.

2 Termékleírás

Az OASE ProfiClear Premium szűrőrendszerhez a következő szűrőmodulok tartoznak: dobszűrő modul, Moving Bed Modul és Individual Modul. A szűrőrendszer szivattyúzott rendszerként vagy gravitációs rendszerként üzemeltethető. A dobszűrő modul kivételével valamennyi szűrőmodul alkalmas mindkét rendszerhez.

2.1 Szállítási terjedelem és készülék-felépítés

<input type="checkbox"/> A	ProfiClear Premium Moving Bed Modul	Darabszám
1	Tartályfedél	1 DB
2	Tartály - Mozgástér a Hel-X bioelemeknek (3)	1 DB
3	25 l-es zsák Hel-X bioelemek - A Hel-X bioelemek (az ábrán csak 5 DB) a baktériumokkal történő betelepítés után szűrőelemként működnek, és a víz biológiai szűrését szolgálják	2 DB
4	Bemenet \varnothing 180 mm	2 DB
5	Csőtárgulat	2 DB
6	Rácsos cső csőtárgulattal (5) - Az aktív szellőztető rúddal (8) együtt mozgatja a beáramló vizet - Lezárja a ki- és bevezetést a Hel-X bioelemek szempontjából - Mindegyik végén négyszer rögzítve, két-két szegeccsel (14)	2 DB
7	Kivezetés DN 150	2 DB
8	Szellőztető rúd - A tartályban lévő vizet ellátja oxigénnel, és mozgásban tartja a Hel-X bioelemeket	1 DB
9	DN 75 szennykivezetés tolózárral	1 DB
10	Levegőtömlő \varnothing , 9 mm hosszú, levegő-csatlakozással (11) - Egy külső levegőztető szivattyút köthet össze a szellőztető rúddal (8)	1 DB
11	Levegő-csatlakozás - Egy \varnothing 9 mm hosszú levegőtömlő csatlakoztatására	1 DB
12	T-darab \varnothing , 9 mm, a légáram megosztására	1 DB
13	Adapter 4/9 - \varnothing 4 mm hosszú levegőtömlőknek a levegőcsatlakozására (11) történő csatlakoztatására	1 DB
14	Szegecs - A rácsos csövek rögzítésére	32 DB
	Szegecs - Pót	2 DB
—	100 ml BioKick CWS	1 DB
—	Kiegészítő csomag rögzítő anyagokkal	1 DB

A szállítási csomag nem tartalmazza, de mint tartozékot meg lehet venni:

<input type="checkbox"/> H	ProfiClear Premium lefolyó-készlet, szivattyúzott, rend. sz.: 50949, tartalma: - 2 adapter DN 110 - 2 csőív DN 110 - 1 tartólemez	1 DB
----------------------------	--	------

2.2 Funkcionális leírás

A ProfiClear Premium Moving Bed Modul tavak vizének biológiai szűrésére szolgál. Szűrőelemként Hel-X bioelemeket kell használni.

A Hel-X bioelemek a vízben lévő tápanyagok és szennyező anyagok hatékony lebontását szolgálják. Felületükön idővel megtelepszenek a nitrifikációért és denitrifikációért felelős baktériumok. Tisztítják a vizet, mielőtt az kilépne a tartályból. Az áramoltatási eljárás (a vízáramlás és az oxigénelátás összehatása) és a bypass-technika még nagy átfolyás esetén is biztosítják a Hel-X bioelemek optimális mozgását, valamint az elhalt biomassza öntisztítását.

50 l Hel-X bioelem optimális feltételek esetén naponta kb. 300 g haltápból képes lebontani a tápanyagokat. Szükség esetén ez 75 l-re emelhető, ami napi 450 g-os teljesítményt jelent.

A szűrőben zajló biológiai folyamatokhoz szükség van néhány napra. A folyamat BioKick CWS hozzáadásával felgyorsítható.

A Biokick CWS több millió aktív mikroorganizmust tartalmaz. Ezek azonnal elkezdik a víz tisztítását, és segítségükkel a szűrőben a biológiai folyamatok felgyorsulnak.

A nitrifikáció a víz speciális baktériumokkal történő megtisztítása az ammóniától/ammóniumtól és a nitríttről. A vízben például az haltáp és a halürülék miatt gyűlnek fel ezek az anyagok. Az ammónia különösen mérgező a halakra nézve.

A nitrifikáció két lépésben történik. Az első lépésben a baktériumok az ammóniát/ammóniumot nitríttré alakítják. A második lépésben pedig más baktériumok ezt a nitríttré nitráttá alakítják, amely nem mérgező, de előmozdítja az algásodást. Mindkét lépéshez oxigén szükséges. A nitrifikáció során a szükséges oxigén a vízből kerül elvonásra.

A denitrifikáció a nitrát lebontása nitríttré, majd gáz állapotú nitrogénné. A baktériumok a nitrát-nitrogénből oxigént vonnak el, és a levegő nitrogénjévé alakítják. A levegő nitrogénje az algák és vizenővények számára nem hozzáférhető. Oxigéngazdag környezetben csak nagyon csekély mértékű denitrifikációra kerül sor.

Az OASE javaslata: magas haltáp-mennyiségek esetén rendszeresen cserélje a vizet, vagy gondoskodjon elegendő növényesítésről.

2.3 Rendeltetésszerű használat

ProfiClear Premium Moving Bed Modul, a továbbiakban "készülék", és a csomagolásban található minden más (alkat)rész kizárólag csak a következőképpen használható:

- ▶ Kerti tavak tisztításához.
- ▶ Üzemeltetés a műszaki adatok betartása mellett.

A készülékre a következő korlátozások érvényesek:

- ▶ Üzemeltetés csak +4 °C és +35 °C közötti vízhőmérséklet esetén.
- ▶ A készüléket soha nem szabad vizen kívül más folyadékkal használni.
- ▶ Nem szabad kisipari- vagy ipari célokra használni.
- ▶ Nem szabad vegyszerekkel, élelmiszerekkel, gyúlékony vagy robbanékony anyagokkal együtt alkalmazni.

3 Biztonsági utasítások

A **OASE** cég ezt a készüléket a technika aktuális állása és a fennálló biztonsági előírások szerint építette. Ennek ellenére a készülékből veszélyek indulhatnak ki személyekre és dologi értékekre, ha a készüléket szakszerűtlenül, ill. nem a használati célnak megfelelően alkalmazzák, vagy ha nem veszik figyelembe a biztonsági utasításokat.

Biztonsági okokból gyermekek és 16 évnél fiatalabbak, valamint olyan személyek, akik nem képesek felismerni a lehetséges veszélyeket, vagy jelen használati utasítást nem ismerik, nem használhatják a készüléket. Figyelni kell a gyerekekre, hogy ne játszanak a készülékkel.

4 Felszerelés

- ▶ A következő szerszámokra lesz szüksége:
 - Csillagkulcs 10 mm
 - Dugókulcs 7 mm
 - PZ3 csavarhúzó
 - Bit PZ3 akkus csavaró (Ne állítsa „fúrás”-ra!)

4.1 Készülékcsatlakoztatás előkészítése

A készülék felállítása, csatlakoztatása és üzembehelyezése előtt el kell végezni még néhány feladatot:

- 1 × DN 75 tolózárat felszerelni (A 9)
- 2 × Bevezetést Ø (180 mm) felszerelni (A 4)
- 2 × DN 150 kivezetést felszerelni (A 7)
- 2 × Rácsos csövet felszerelni (A 6)
- ▶ Távolítsa el a tartályfedeleket.

DN 75 tolózár felszerelése

Ez az alábbiak szerint végezhető el:

B

1. A tolózárat a csőhüvelybe helyezni, és tömlőbilinccsel rögzíteni.
2. A csőhüvelyt az átvezetésre helyezni.
3. A tolózár tartólemezeit kívül a tartályon kalapos anyákkal rögzíteni.
4. A csőbilincset az átvezetésre rögzíteni.

Bemenet Ø (180 mm) felszerelése

Ez az alábbiak szerint végezhető el:

C

1. Amennyiben ezt még nem tették meg: a tömitést kívülről betenni a tartályfalba.
 - A bűtyökként kidomborodó jelzésnek felfelé kell mutatnia, és azt a lyukképre kell ráigazítani.
2. A bemenetet a tömitésre helyezni.
 - A bűtyökként kidomborodó jelzésnek felfelé kell mutatnia, és azt a lyukképre kell ráigazítani.
3. A tömitést és a bemenetet belülről lencsecsavarral rögzíteni kell.
 - Az akkus csavaróval minden csavart meghúzni, hogy a tömités egységes legyen. A csavarokat csavarhúzóval utánhúzni.
4. A gumi hüvelyt a bemenet fölé húzni, és csőbilinccsel rögzíteni.
 - A csőbilincset úgy fordítani, hogy a csavar hozzáférhető legyen oldalról. Ez megkönnyíti a későbbi szerelési lépéseket.

DN 150 kivezetés felszerelése

Ez az alábbiak szerint végezhető el:

D

1. Amennyiben ezt még nem tették meg: a tömitést kívülről betenni a tartályfalba.
 - A bütyökként kidomborodó jelzésnek felfelé kell mutatnia, és azt a lyukképre kell ráigazítani.
2. A kivezetés a tömitésre helyezni.
 - A bütyökként kidomborodó jelzésnek felfelé kell mutatnia, és azt a lyukképre kell ráigazítani.
3. A tömitést és a kivezetést belülről lencsecsavarral rögzíteni kell.
 - Az akkus csavaróval minden csavart meghúzni, hogy a tömités egységes legyen. A csavarokat csavarhúzóval utánhúzni.

Rácsos cső szerelése

Ez az alábbiak szerint végezhető el:

E

1. A rácsos csövet a két tömités közé szorítani. Irányra vonatkozó szabály:
 - a rácsos cső végének (ahol a rácsos cső csőtágulata van) a bemeneti oldalon kell lennie (a szellőztetőcsatlakozó oldalán).
 - A fehér kábelszorítót (amellyel a csőtágulat rögzítve van a rácsos csőben) a külső felső szegecsrcsövező-furatra kell forgatni úgy, hogy a csőtágulat a szellőztető rúd irányába mutasson.
 - A rácsos csőnek teljesen körbe kell fognia a tömitést, és úgy kell elhelyezkednie, hogy kissé lehessen forgatni.
2. A rácsos csövet mindkét oldalon négyszer, két-két szegeccsel biztosítani kell félrecsúszás ellen: kétszer fentről és kétszer lentről.

Szegeccsekkel fentről biztosítani:

- A tartály külső felétől a tömitésbe nyúlni, és az első szegeccset belülről felfelé és kifelé nyomni a tömitésben lévő rögzítőfuraton és a rácsos csövön keresztül.
- Ezt a szegeccset felülről (tartály belső fele) egy második szegeccsel rögzíteni.
- A folyamatot megismételni.

Szegeccsekkel lentől biztosítani:

- A tartály belső felétől az első szegeccset lentől felfelé és befelé nyomni a rácsos csövön és a tömitésben lévő rögzítőfuraton keresztül.
- A tartály külső felétől a tömitésbe nyúlni, és ezt a szegeccset fentről egy második szegeccsel rögzíteni.

4.2 Külső levegőztető szivattyú csatlakoztatása

- ▶ Csatlakoztassa a tartályban lévő szellőztető rudat külső levegőztető szivattyúra.
Az OASE javaslata: AquaOxy 2000 vagy annál erősebb OASE-tó-levegőztető.
- ▶ A levegővel ellátandó szűrőmodulok számától függően több levegőztető szivattyúra is szükség lehet.
- ▶ Az AquaOxy 4800-tól felfelé legalább két szűrőmodult lehet egyetlen levegőztető szivattyú levegőztetni. A légáram megosztásához használja a szállítási terjedelem részét képező T-darabot. A csatlakozó tömlőknek (a légutaknak) minden szűrőmodul esetén azonos hosszúaknak kell lenniük.

Ez az alábbiak szerint végezhető el:

F

1. A külső levegőztető szivattyú tömlőjét összekötni a levegőcsatlakozóval, és a levegőcsatlakozót beakasztani a tartályba.
 - Keskenyebb levegőtömlőkhöz \varnothing (4 mm) a 4/9 mm-es adaptert használni, és adott esetben kábelszorítóval biztosítani az összekötést.

5 Felállítás és csatlakoztatás

5.1 Felállítás megtervezése



Fontos:

A készülék szállításához és felállításához használjon megfelelő szállítási és felállítási segédeszközöket. A készülék súlya több mint 25 kg (→ Műszaki adatok).

Tervezze meg a szűrőrendszer felállítását. A gondos tervezéssel és a környezeti feltételek figyelembe vételével optimális üzemeltetési feltételeket lehet teremteni.

Betartandó alapvető feltételek:

- ▶ A szűrőmodulok súlya töltött állapotban magas. Válasszon olyan megfelelő alapot (legalább lemez, de a betonozás jobb), amely megakadályozza a lezuhanást.
- ▶ Tervezzen be elegendő mozgásszabadságot a tisztítási és karbantartási munkák megfelelő elvégzéséhez.
- ▶ A szennyezett vizet vezesse a csatornába vagy a tótól olyan messzire, hogy ne tudjon visszafolyni a tóba.
 - Ha a darva szennyeződések és a szennyezett víz közös csővezetékbe vezet, akkor ehhez legalább DN 110 csővezetékeket kell használnia.
- ▶ Gondoskodni a darva szennyeződések megfelelő leválasztásáról, pl. ProfiClear Premium dobszűrő modul.

5.2 Utasítások a csővezetékekkel kapcsolatban

- ▶ Megfelelő csővezetéseket használjon.
- ▶ Ne használjon derékszögű csőidomokat. A leghatékonyabbak a max. 45°-os ívek.
- ▶ A tartós és biztos kötés érdekében a műanyag csöveket ragassza össze, vagy használjon karmantyús csőkötetést kihúzásbiztosítással.
- ▶ Erős fagy esetén az állóvíz nem tud távozni, így a csővezetékek szétrobbanhatnak. Ezért a csővezetéseket és tömlőket lejtősen (50 mm/m) helyezze el, hogy ki tudjanak ürülni.
- ▶ Gravitációs rendszer esetén a befolyást és adott esetben a visszafolyást le kell tudni zárni karbantartási és javítási munkálatok esetén. Ezért szereljen fel megfelelő tolózárat.

5.3 Szűrőmodul felállítása és további szűrőmodulokkal való összekapcsolása

Maximum három Moving Bed Modult lehet egymás mögé felállítani.

Ez az alábbiak szerint végezhető el:

G

1. A Moving Bed Modul tartályát úgy rátolni az előtte lévő modulra (dobszűrő modul vagy egy másik Moving Bed Modul) hogy ennek tartálykimenete ütközésig bemenjen a Moving Bed Modul tartályának gumi hüvelyébe.
 - A szennyezett víz elvezetőinek tolózárai mind ugyanazon az oldalon vannak.
2. Összekapcsolást csőbilinccsel biztosítani.
3. A csőbilincs-csavart először feltolni, majd meghúzni. Ez megkönnyíti a későbbi szerelési lépéseket.



Utasítások szivattyúzott rendszer esetén!

Amennyiben az utolsó Moving Bed Modulra nem csatlakoztatnak ProfiClear Premium Individual Modult, az OASE következőt javasolja: Hogy a tartályban optimális legyen a vízszint, szerelje fel a ProfiClear Premium lefolyó-készletet (rend. sz.: 50949).

5.4 Szivattyúzott rendszer ProfiClear Premium Individual Modul nélkül: lefolyó-készlet felszerelése

Minden DN 150 kimenetre szereljen DN 110 csőív kivezető adaptert, hogy a szűrőtartályban megfelelő legyen a vízszint. A csőív-kivezetés magassága határozza meg a szűrőtartályok maximális vízszintjét. A közlekedő edények elve szerint a víz erre a szintre áll be. A csőív-kivezetés közepének 169 mm-rel a tartály felső pereme alatt kell lennie. Nincs szükség csőívek felszerelésére, ha az utolsó szűrőmodul egy ProfiClear Premium Individual Modul.

Az OASE biztosítja a megfelelő lefolyó-készletet (rend. sz.: 50949). Ez két csőívből/DN 110 adapterből (tartólemezzel) áll.

Ez az alábbiak szerint végezhető el:

H

1. Amennyiben ezt még nem tették meg: a tömitést kívülről betenni a tartályfalba.
 - A bütyökként kidomborodó jelzésnek felfelé kell mutatnia, és azt a lyukképre kell ráigazítani.
2. A kivezető adaptert a tömitésre helyezni.
 - A bütyökként kidomborodó jelzésnek felfelé kell mutatnia, és azt a lyukképre kell ráigazítani.
3. A tömitést és a kivezető adaptert belülről lencsecsavarral rögzíteni kell.
 - Az akkus csavaróval minden csavart meghúzni, hogy a tömités egységes legyen. A csavarokat csavarhúzóval utánhúzni.
4. A csőív-építőkészletet a megadott sorrendben összeszerelni, és a kivezető adapterre rögzíteni.
5. A tartólemezt a csőív felé vezetni, és adott esetben a csőelemeket megfelelően elrendezni.
6. A víztömitéses csavarokat kívülről bevezetni a furatokba. A tartólemezt kívülről kalapos anyákkal a tartályfalra csavarozni.

5.5 Tóhoz kapcsolódó vízvisszavezető rész kialakítása

Az összes tisztítási fázis megtörténte után a tisztított vizet vissza kell vezetni a tóba.

Rendszertől függően erre különböző lehetőségek állnak rendelkezésre (lásd az Individual Modul használati útmutatóját).

6 Üzembe helyezés

Moving Bed Modul üzemeltetéséhez két zsák, egyenként 25 l-es Hel-X bioelemre van szükség (50 l). Opcionálisan 75 l-es zsák is használható (kiegészítő készlet rend. sz.: 51060).

Ez az alábbiak szerint végezhető el:

1. Lent a tartályon zární a DN 75 szennykivezetés tolózárát.
2. Az egész szűrőrendszert (csővezetékek és tömlők) ellenőrizni teljességre.
3. Tartályt vízzel megtölteni:
 - Szivattyúzott rendszer: kapcsolja be a szűrőszivattyút.
 - Gravitációs rendszer: A ProfiClear Premium szűrősor tolózárját (betáplálás és visszafolyás) nyitni a vízáramlás lehetővé tételére.
4. Minden csővezetéket, tömlőt és csatlakozóikat tömítettségre megvizsgálni.
 - A víztömítések kezdetben tömítetlenek lehetnek, mivel csak vízzel való érintkezéskor lesznek teljesen tömítettek.
5. Hel-X bioelemeket a tartályba tölteni.
 - A Hel-X-bioelemek úgy helyezkedjenek el, hogy lazán mozogni tudjanak a tartályban.
 - A Hel-X bioelemek teljes megtelepedéséhez több hétre is szükség lehet. A telepítetlen Hel-X bioközegek folyásra hajlamosak.
6. Be kell tölteni a BioKick CWS szűrőindítót.
7. Fel kell helyezni a tartály fedelét.
8. Ha minden szűrőtartály meg van töltve vízzel, akkor a többi elektromos készüléket (pl. szűrőszivattyúkat) bekapcsolni. Szűrőindítók (pl. OASE BioKick CWS) használata esetén a meglévő UVC-előderítő készülékeket előbb legalább 24 órára kikapcsolni, hogy a szűrőanyagok mikroorganizmusokkal történő betelepítését ne zavarja.

7 Zavarelhárítás

Üzemzavar	Lehetséges ok	Megoldás
Nincs vízáramlás	A szűrőszivattyú nincs bekapcsolva	Szivattyút bekapcsolni, hálózati csatlakozót bedugni
	Szűrőrendszer betáplálása vagy visszafolyás a tóhoz eldugulva	Betáplálást, ill. visszafolyást megtisztítani
Elégtelen vízáramlás	A fenéklefolyó, a csővezeték, ill. a tömlő eldugult	Tisztítsa ki, esetl. cserélje ki
	A tömlő megtört	Ellenőrizze, esetl. cserélje ki a tömlőt
	Túl nagy veszteség a vezetékekben	Csökkentse le a vezeték hosszát a szükséges minimumra
A víz ammóniummal/nitrittel terhelt	Túl kevés Hel-X bioelem van használatban	Szükség esetén több Hel-X bioelemet használni
	A készülék még nem régóta üzemel	A teljes biológiai tisztítóhatás csak néhány hét elteltével kerül elérésre
Hel-X bioelemeket kimossa	Rácsos cső elcsúszva	Rácsos csövet a megfelelő helyre tenni
	Rácsos cső hibás	Rácsos csövet kicserélni
Hel-X bioelemek mozgása gyengül	Szellőztető rúd eldugulva	Szellőztető rúd cseréje
	Levegőztető szivattyú hibás	Levegőztető szivattyút ellenőrizni
Az új Hel-X bioelemek mozgása gyenge	A Hel-X bioelemek még nem telepedtek meg teljesen	A baktériumokkal történő betelepítéshez még szükség van néhány hétre. Természetes folyamat. Ki kell várni.

8 Tisztítás és karbantartás

A szűrőrendszer öntisztító. Az elhalt biomassa lesüllyed a fenékre; ezt el kell távolítani. E célból havonta egyszer kb. 10 másodpercre kinyitni a DN 75 szennykivezetést.

- ▶ Csak kivételes szennyeződés esetén kell a teljes szűrőrendszert tisztítás és karbantartás céljából üzemen kívül helyezni.
- ▶ Nem szabad vegyi tisztítószerrel használni, mert az elpusztítja a szűrőbaktériumokat.

Ez az alábbiak szerint végezhető el:

1. Valamennyi szűrőszivattyút kikapcsolni.
2. A szűrőrendszer minden további elektromos készülékét kikapcsolni (pl. UVC-előderítő)
3. Csak gravitációs rendszer: A szűrősor tolózáriját (betáplálás és visszafolyás) zárni a további vízáramlás megakadályozására.
4. Lent a tartályon nyitni a DN 75 szennykivezetés tolózáriját, és a szennyezett vizet az előírásoknak megfelelően kezelni.
5. Tisztítási intézkedéseket végrehajtani.
 - A tartályban a Hel-X bioelemeket folyó vízzel átöblíteni.
6. Zárni a tolózáriját.
7. Szűrőrendszert ismét üzembe helyezni (→ Üzembe helyezés).

8.1 Szellőztető rúd cseréje

Ez az alábbiak szerint végezhető el:

I

1. A Hel-X bioelemek kb. 2/3-át kivenni, és nedvesen tárolni. A karbantartás befejezte után a Hel-X bioelemeket visszatenni a tartályba.
2. A szellőztető rudat a tartály fenekénél fogva kihúzni a tartóból.
3. Csatlakozótömlőt lehúzni a szellőztető rúdról, és felszerelni az új szellőztető rúdra.
4. A szellőztető rudat visszanyomni a tartóba.

9 Tárolás / Telelés

A készüléket védeni kell a fagytól:

A készüléket csak akkor lehet üzemeltetni, ha a vízhőmérséklet minimum +4 °C.

A készülék nincs védve fagy ellen:

+8 °C alatti vízhőmérséklet vagy várható fagy esetén a készüléket üzemen kívül kell helyezni.

- ▶ Ürítse ki a készüléket amennyire csak lehet, végezzen alapos tisztítást és ellenőrizze a készülék sérüléseit.
- ▶ Az összes tömlőt, csővezetéket és csatlakozást amennyire csak lehet, ki kell üríteni.
- ▶ Tolózáriját nyitva hagyni.
- ▶ A szűrőtartályt úgy lefedni, hogy esővíz ne folyhasson bele.
- ▶ A vízzel érintkező tolózárijakat és vezetékeket óvni kell a befagyástól.

10 Megsemmisítés

A környezet védelme érdekében támogassa törekvéseinket és vegye figyelembe az alábbi leselejtezése útmutatásokat!

A készüléket a nemzeti előírásoknak megfelelően ártalmatlanítsa.

11 Műszaki adatok

ProfiClear Premium Moving Bed Modul			
Méretek	Ho × Szé × Ma	mm	830 × 665 × 815
Súly	víz nélkül	kg	45
	vízzel	kg	270
Biológiai szűrőfelület - 50 l-es Hel-X bioelemmel történő töltésnél	összesen	m ²	43
	védve	m ²	35,5
Bevezetés	darabszám	DB	2
	csatlakozó	mm	∅ 180
Kivezetés	darabszám	DB	2
	csatlakozó		DN 150
Szennykivezetés	darabszám	DB	1
	csatlakozó		DN 75
Áramoltatási teljesítmény	Minimum	l/h	10000
	Maximum	l/h	25000

Spis treści

1	Przedmowa do instrukcji użytkowania	95
2	Opis produktu	96
2.1	Zakres dostawy i budowa urządzenia	96
2.2	Opis działania	97
2.3	Zastosowanie zgodne z przeznaczeniem	97
3	Przepisy bezpieczeństwa	98
4	Montaż	98
4.1	Przygotowanie przyłącza urządzenia	98
4.2	Podłączenie peryferyjnej pompy powietrza	99
5	Ustawienie i podłączenie	100
5.1	Projektowanie ustawienia	100
5.2	Wskazówki dotyczące rurociągów	100
5.3	Ustawienie modułu filtra i połączenie z innymi modułami filtra	100
5.4	Układ z pompą cyrkulacyjną bez modułu ProfiClear Premium Individual: Montaż zestawu odpływu	101
5.5	Wykonanie odpływu powrotnego wody do stawu	101
6	Uruchomienie	102
7	Usuwanie usterek	102
8	Czyszczenie i konserwacja	103
8.1	Wymiana napowietrzacza	103
9	Magazynowanie / Przechowywanie w okresie zimowym	103
10	Usuwanie odpadów	103
11	Dane techniczne	104
	Części zamienne	127

Tłumaczenie oryginalnej instrukcji użytkowania

1 Przedmowa do instrukcji użytkowania

Witamy w OASE Living Water. Kupując **ProfiClear Premium Moving Bed Moduł**, dokonali Państwo dobrego wyboru.

Przed pierwszym uruchomieniem urządzenia należy uważnie przeczytać instrukcję użytkowania i zapoznać się z zasadą działania urządzenia. Wszystkie prace dotyczące tego urządzenia mogą być wykonywane tylko zgodnie z zaleceniami dostarczonej instrukcji.

Bezwzględnie przestrzegać przepisów bezpieczeństwa pracy w odniesieniu do prawidłowego i bezpiecznego użytkowania.

Instrukcję użytkowania należy przechowywać w bezpiecznym miejscu. W przypadku sprzedaży urządzenia nowemu właścicielowi należy przekazać również instrukcję użytkowania.

Symbole zastosowane w niniejszej instrukcji użytkowania mają następujące znaczenie:



Zagrożenie wypadkowe dla ludzi przez niebezpieczne napięcie elektryczne.

Symbol ten wskazuje na bezpośrednio występujące zagrożenie, które może spowodować śmierć lub ciężkie obrażenia, jeżeli nie zostaną podjęte stosownie działania zabezpieczające.



Zagrożenie dla ludzi ze strony niebezpiecznego napięcia elektrycznego.

Symbol ten wskazuje na bezpośrednio występujące zagrożenie, które może spowodować śmierć lub ciężkie obrażenia, jeżeli nie zostaną podjęte stosownie działania zabezpieczające.



Ważna wskazówka dla bezusterkowego działania.

A Odnośnik do jednego lub kilku rysunków. W tym przykładzie: Odnośnik do rysunku A.

→ Odnośnik do innego rozdziału.

2 Opis produktu

Do systemu filtrów OASE ProfiClear Premium należą moduły filtrów bębnowych, moduł Moving Bed oraz moduł Individual. Systemu filtrów może działać w układzie z pompą cyrkulacyjną lub w układzie grawitacyjnym. Wszystkie moduły filtra nadają się do obu systemów za wyjątkiem modułu filtra bębnowego.

2.1 Zakres dostawy i budowa urządzenia

<input type="checkbox"/> A	Moduł ProfiClear Premium Moving Bed	Ilość
1	Pokrywa zbiornika	1 szt.
2	Zbiornik - Komora ruchu dla bioelementów Hel-X (3)	1 szt.
3	Worek 25 l bioelementów Hel-X - Bioelementy Hel-X (przedstawiono tylko 5 sztuk) działają po zasiedleniu bakteriami jako element filtracyjny do biologicznego oczyszczania wody	2 szt.
4	Włot \varnothing 180 mm	2 szt.
5	Dyfuzor	2 szt.
6	Rura siatkowa z dyfuzorem (5) - Wraz z aktywnym napowietrzaczem (8) wywołuje zawirowania wpływającej wody - Blokuję wylot i wlot dla bioelementów Hel-X - Jest przymocowana na obu końcach, w czterech miejscach - w każdym po nity zatrzaskowe (14)	2 szt.
7	Wylot DN 150	2 szt.
8	Napowietrzacz - Wprowadza tlen do wody w zbiorniku i utrzymuje w ruchu bioelementy Hel-X	1 szt.
9	Wylot brudnej wody DN 75 z zasuwą odcinającą	1 szt.
10	Wąż powietrza \varnothing 9 mm z przyłączem powietrza (11) - Może połączyć peryferyjną pompę powietrza z napowietrzaczem (8)	1 szt.
11	Przyłącze powietrza - Do podłączenia węża powietrza \varnothing 9 mm	1 szt.
12	Trójnik \varnothing 9 mm do rozdzielenia strumienia powietrza	1 szt.
13	Adapter 4/9 - Do podłączenia wężu \varnothing 4 mm do przyłącza powietrza (11)	1 szt.
14	Nit zatrzaskowy - Do mocowania rur siatkowych	32 szt.
	Nit zatrzaskowy - Część zamienna	2 szt.
—	Puszka 100 ml BioKick CWS	1 szt.
—	Torebka z materiałem do mocowania	1 szt.

Nie objęte zakresem dostawy, ale możliwość nabycia jako akcesoria:

<input type="checkbox"/> H	Zestaw do wykonania odpływu ProfiClear Premium, układ z pompą cyrkulacyjną, nr zamów.: 50949, zawiera: - 2 adaptory DN 110 - 2 złączki kolankowe DN 110 - 1 wspornik blaszany	1 szt.
----------------------------	--	--------

2.2 Opis działania

Moduł ProfiClear Premium Moving Bed służy do biologicznej filtracji wody stawowej. Jako elementy filtracyjne są stosowane bioelementy Hel-X.

Bioelementy Hel-X zapewniają skuteczne usuwanie środków odżywczych i szkodliwych z wody. Z biegiem czasu na jego powierzchni osiadają bakterie ważne dla procesu nityfikacji i denityfikacji. One oczyszczają wodę zanim znów opuści zbiornik. Technologia oparta na podłożu fluidalnym (współdziałanie strumienia wody i doprowadzenie tlenu) i technika z Bypassem zapewniają optymalny ruch bioelementów Hel-X również przy dużym natężeniu przepływu oraz samooczyszczanie z obumarłej biomasy.

50 l bioelementów Hel-X w optymalnych warunkach jest w stanie usunąć środki odżywcze z około 300 g karmy dla ryb / dzień. W razie potrzeby można zwiększyć wydajność na 75 l, a więc na 450 g/dzień.

Rozwój masy biologicznej w filtrze wymaga kilku dni. Ten rozwój przyspiesza dodatek BioKick CWS.

Biokick CWS zawiera miliony aktywnych mikroorganizmów. One natychmiast przystępują do oczyszczania wody i działają jak "rozsusznik filtra": Już po upływie kilku dni biomasa w filtrze jest w pełni rozwinięta.

Nityfikacja jest to oczyszczanie wody z amoniaku/amonu i azotynów przez specjalne bakterie. Przybywanie tych materiałów w wodzie powoduje przykładowo karmę dla ryb i odchody ryb. Amoniak jest szczególnie trujący dla ryb.

Nityfikacja odbywa się w dwóch etapach. W pierwszym etapie bakterie przetwarzają amoniak/amon na azotyn. W drugim etapie inne bakterie przetwarzają ten azotyn na nietrujący azotan, który jednak sprzyja rozrostowi glonów. Na obu etapach zużywany jest tlen. Tlen jest pobierany z wody.

Denityfikacja jest to przetwarzanie azotanu poprzez azotyn na azot w postaci gazowej. Przy tym bakterie posługują się azotanami jako źródłem tlenu i przetwarzają go na azot w postaci gazowej. Azot w postaci gazowej jest niedostępny glonów i roślin wodnych. Denityfikacja występuje w tylko bardzo małym stopniu w otoczeniu bogatym w tlen.

Firma OASE zaleca: W przypadku dużej ilości karmy dla ryb regularnie przeprowadzać wymianę wody albo zapewnić dostateczną ilość roślin.

2.3 Zastosowanie zgodnie z przeznaczeniem

ProfiClear Premium Moving Bed Moduł, zwany dalej "Urządzeniem", oraz wszystkie pozostałe części objęte zakresem dostawy mogą być używane wyłącznie w następujący sposób:

- ▶ Do czyszczenia stawów ogrodowych.
- ▶ Eksploatacja w warunkach zgodnych z danymi technicznymi.

W stosunku do tego urządzenia obowiązują następujące ograniczenia:

- ▶ Eksploatacja tylko przy temperaturze wody w zakresie od minimum +4 °C do maksymalnie +35 °C.
- ▶ Nigdy nie tłoczyć innych cieczy niż woda.
- ▶ Nie nadaje się do celów rzemieślniczych ani przemysłowych.
- ▶ Nie użytkować połączeniu z chemikaliami, artykułami spożywczymi, substancjami łatwopalnymi lub wybuchowymi.

3 Przepisy bezpieczeństwa

Niniejsze urządzenie zostało wyprodukowane **OASE** zgodnie z aktualnym stanem wiedzy technicznej i obowiązującymi przepisami bezpieczeństwa pracy. Pomimo tego urządzenie może stanowić zagrożenie dla osób i dóbr materialnych, jeżeli będzie użytkowane nieprawidłowo, niezgodnie z jego przeznaczeniem albo sprzecznie z przepisami bezpieczeństwa.

Z uwagi na ogólne bezpieczeństwo niedozwolone jest użytkowanie urządzenia przez dzieci i młodzież poniżej 16. roku życia, a także przez osoby, które nie są w stanie rozpoznać ewentualnych zagrożeń lub nie zapoznały się z niniejszą instrukcją użytkowania. Należy dopilnować, aby urządzeniem nie bawiły się dzieci.

4 Montaż

- ▶ Potrzebne są następujące narzędzia:
 - Klucz oczkowy 10 mm
 - Klucz nasadowy 7 mm
 - Wkrętak krzyżowy PZ3
 - Wkrętarka akumulatorowa końcówka PZ3 (nie nastawić na "wiercenie!")

4.1 Przygotowanie przyłącza urządzenia

Przed ustawieniem, podłączeniem i uruchomieniem urządzenia konieczne jest wykonanie kilku czynności:

- 1 × Zamontować zasuwę odcinającą DN 75 (A 9)
- 2 × Zamontować wlot \varnothing 180 mm (A 4)
- 2 × Zamontować wylot DN 150 (A 7)
- 2 × Zamontować rurę siatkową (A 6)
- ▶ Zdjąć pokrywę zbiornika.

Montaż zasuw odcinającej DN 75

Należy postępować w sposób następujący:

B

1. Zasuwę odcinającą włożyć do złączki mufowej i przymocować obejmą zaciskową węża.
2. Złączkę mufową nałożyć na przelot.
3. Wspornik blaszany zasuw odcinającej przymocować na zewnątrz zbiornika nakrętkami kołpakowymi.
4. Dokręcić obejmę zaciskową węża na przelocie.

Montaż wlotu \varnothing 180 mm

Należy postępować w sposób następujący:

C

1. Jeśli dotąd nie wykonano: Uszczelkę włożyć do ścianki zbiornika od strony zewnętrznej.
 - Znak w postaci noska musi być skierowany do góry i jego ułożenie musi się pokrywać z rozmieszczeniem otworów.
2. Wlot nałożyć na uszczelkę.
 - Znak w postaci noska musi być skierowany do góry i jego ułożenie musi się pokrywać z rozmieszczeniem otworów.
3. Uszczelkę i wlot przymocować od strony wewnętrznej śrubami z łbem soczewkowym.
 - Wszystkie śruby dokręcić wkrętarką akumulatorową w kolejności "na krzyż", żeby uszczelka równomiernie przylegała. Śruby dokręcić wkrętakiem krzyżowym.
4. Gumową złączkę mufową nasunąć na wlot i przymocować obejmą zaciskową węża.
 - Obejmę zaciskową węża ustawić tak, żeby śruba była dostępna z boku. To ułatwi późniejsze czynności montażowe.

Montaż wylotu DN 150

Należy postępować w sposób następujący:

D

1. Jeśli dotąd nie wykonano: Uszczelkę włożyć do ścianki zbiornika od strony zewnętrznej.
 - Znak w postaci noska musi być skierowany do góry i jego ułożenie musi się pokrywać z rozmieszczeniem otworów.
2. Wylot nałożyć na uszczelkę.
 - Znak w postaci noska musi być skierowany do góry i jego ułożenie musi się pokrywać z rozmieszczeniem otworów.
3. Uszczelkę i wylot przymocować od strony wewnętrznej śrubami z łbem soczewkowym.
 - Wszystkie śruby dokręcić wkrętką akumulatorową w kolejności "na krzyż", żeby uszczelka równomiernie przylegała. Śruby dokręcić wkrętakiem krzyżowym.

Montaż rury siatkowej

Należy postępować w sposób następujący:

E

1. Rurę siatkową zacisnąć pomiędzy obiema uszczelkami. Prawidłowe ukierunkowanie:
 - Koniec rury siatkowej z dyfuzorem w rurze musi znajdować się na stronie wlotu (strona z przyłączem napowietrzacza).
 - Biała opaska zaciskowa mocująca dyfuzor na rurze siatkowej musi zostać przekreślona do pozycji zewnętrznego górnego otworu dla nitu zatrzaskowego tak, żeby dyfuzor wskazywał w kierunku napowietrzacza.
 - Rura siatkowa musi całkowicie otoczyć uszczelkę i dać się lekko obracać.
2. Po obu stronach zabezpieczyć rurę siatkową przed przesunięciem, w czterech miejscach - w każdym po dwa nity zatrzaskowe: Dwa z góry i dwa z dołu.
Zabezpieczenie nitami zatrzaskowymi z góry:
 - Od strony zewnętrznej zbiornika włożyć rękę do uszczelki i pierwszy nit wcisnąć od wnętrza przez otwór mocujący do uszczelki i do rury siatkowej w górę i na zewnątrz.
 - Ten nit z góry (strona wewnętrzna zbiornika) unieruchomić drugim nitem zatrzaskowym.
 - Powtórzyć cały tok postępowania.Zabezpieczenie nitami zatrzaskowymi z dołu:
 - Od strony wewnętrznej zbiornika pierwszy nit wcisnąć od dołu przez rurę siatkową i otwór mocujący do uszczelki w górę i do wnętrza.
 - Od strony zewnętrznej zbiornika włożyć rękę do uszczelki i ten nit z góry unieruchomić drugim nitem zatrzaskowym.

4.2 Podłączenie peryferyjnej pompy powietrza

- ▶ Podłączyć napowietrzacz w zbiorniku do peryferyjnej pompy powietrza.
Firma OASE zaleca: Napowietrzacz OASE AquaOxy 2000 lub mocniejszy.
- ▶ W zależności od ilości modułów filtra zasilanych powietrzem może okazać się konieczne zastosowanie kilku pomp powietrza.
- ▶ Począwszy od modelu AquaOxy 4800 można podłączyć co najmniej dwa moduły filtra do jednej pompy powietrza. Do podzielenia strumienia powietrza zastosować trójnik należący do zestawu. Węża połączeniowe (zasilanie powietrzem) muszą mieć identyczną długość dla wszystkich modułów filtra.

Należy postępować w sposób następujący:

F

1. Wąż peryferyjnej pompy powietrza połączyć z przyłączem powietrza i zawiesić przyłączy do zbiorniku.
 - Dla cienkich węży powietrza \varnothing 4 mm zastosować adapter 4/9 mm i w razie potrzeby zabezpieczyć połączenie opaską zaciskową do kabli.

5 Ustawienie i podłączenie

5.1 Projektowanie ustawienia



Wskazówka:

Zastosować odpowiednie środki pomocnicze do chwycenia i przenoszenia oraz ustawienia urządzenia. Urządzenie waży więcej niż 25 kg (→ Dane techniczne).

Ustawienie systemu filtrów należy odpowiednio zaplanować. Optymalne warunki eksploatacyjne można osiągnąć dzięki starannemu zaplanowaniu jego ustawienia, przy uwzględnieniu warunków panujących w otoczeniu.

Generalne warunki, których należy przestrzegać:

- ▶ Moduły filtra w stanie napełnionym mają duży ciężar. Aby uniknąć osiadania modułów, należy wybrać właściwe podłoże (co najmniej wyłożone płytami, lepiej płytę betonową).
- ▶ Należy zaplanować przestrzeń umożliwiającą swobodę ruchów podczas czyszczenia i konserwacji.
- ▶ Brudną wodę należy odprowadzić do kanalizacji albo tak daleko od stawu, żeby nie mogła z powrotem wpłynąć do stawu.
 - Gdy brudna woda i większe zanieczyszczenia są odprowadzane jednym wspólnym rurociągiem, to zaleca się zastosowanie rur co najmniej DN 110.
- ▶ Zaplanować odpowiedni osadnik większych zanieczyszczeń, np. moduł filtra bębnowego ProfiClear Premium.

5.2 Wskazówki dotyczące rurociągów

- ▶ Zastosować odpowiednie rurociągi.
- ▶ Nie układać żadnych kolanek o kącie prostym. Najefektywniejsze są kolanka o maksymalnym kącie 45°.
- ▶ Rury z tworzywa sztucznej kleić w celu uzyskania trwałego i pewnego połączenia albo stosować złączki mufowe z zabezpieczeniem przed ściąganiem.
- ▶ Stojąca woda może odpłynąć i przy silnym mrozie powoduje zniszczenie rurociągów. Z tej przyczyny ułożyć rurociągi i węże z nachyleniem (50 mm/m), żeby umożliwić odpływ wody.
- ▶ W układzie grawitacyjnym musi występować możliwość odcięcia dopływu ze stawu i odpływu powrotnego do stawu na czas wykonywania napraw i czynności konserwacyjnych. Z tej przyczyny zainstalować zasuwę odcinającą.

5.3 Ustawienie modułu filtra i połączenie z innymi modułami filtra

Maksymalnie można ustawić po kolei trzy moduły Moving Bed.

Należy postępować w sposób następujący:

G

1. Zbiornik modułu Moving Bed dosunąć do poprzedzającego modułu (filtra bębnowego lub innego modułu Moving Bed) tak, żeby jego króciec wylotowy został całkowicie wsunięty do mufy gumowej modułu Moving Bed.
 - Wszystkie zasuwę odcinające odpływów brudnej wody znajdują się na tej samej stronie.
2. Połączenie zabezpieczyć obejmą zaciskową węża.
3. Najpierw skierować do góry śrubę obejmę zaciskowej i potem dokręcić. To ułatwi późniejsze czynności montażowe.



Wskazówka dotycząca układu z pompą cyrkulacyjną!

Jeżeli moduł ProfiClear Premium Individual nie jest podłączony do ostatniego modułu Moving Bed, to OASE zaleca: W celu osiągnięcia optymalnego poziomu wody w zbiorniku należy zamontować zestaw odpływu ProfiClear Premium (nr zamów.: 50949).

5.4 Układ z pompą cyrkulacyjną bez modułu ProfiClear Premium Individual: Montaż zestawu odpływu

Do każdego wylotu DN 150 przymocować adapter wylotu z kolankiem DN 110 w celu zapewnienia odpowiedniego poziomu wody w zbiorniku filtra. Wysokość wylotu kolanka określa, jak wysoko woda będzie sięgać w zbiornikach filtra. Na zasadzie naczyń połączonych ustala się woda na tym samym poziomie. Środek wylotu kolanka musi znajdować się 169 mm poniżej górnej krawędzi zbiornika. Montaż kolanek jest zbędny, gdy ostatni moduł filtra to ProfiClear Premium Individual.

OASE oferuje odpowiedni zestaw do wykonania odpływu (nr zamów. 50949). On składa się z dwóch złączek kolankowych / DN 110 adapterów ze wspornikiem blaszanym.

Należy postępować w sposób następujący:

H

1. Jeśli dotąd nie wykonano: Uszczelkę włożyć do ścianki zbiornika od strony zewnętrznej.
 - Znak w postaci noska musi być skierowany do góry i jego ułożenie musi się pokrywać z rozmieszczeniem otworów.
2. Adapter wylotu nałożyć na uszczelkę.
 - Znak w postaci noska musi być skierowany do góry i jego ułożenie musi się pokrywać z rozmieszczeniem otworów.
3. Uszczelkę i adapter wylotu przymocować od strony wewnętrznej śrubami z łbem soczewkowym.
 - Wszystkie śruby dokręcić wkrętarką akumulatorową w kolejności "na krzyż", żeby uszczelka równomiernie przylegała. Śruby dokręcić wkrętakiem krzyżowym.
4. Złączki kolankowe należące do zestawu połączyć razem w zadanej kolejności i przymocować do adapteru wylotu.
5. Wspornik blaszany ułożyć nad elementami rurociągów i wyrównać ich ustawienie.
6. Śruby z uszczelkami ulegającymi spęcznieniu wsunąć do otworów od strony wewnętrznej. Wspornik blaszany przymocować nakrętkami kołpakowymi od strony zewnętrznej do ścianki zbiornika.

5.5 Wykonanie odpływu powrotnego wody do stawu

Po pokonaniu wszystkich etapów oczyszczania, przefiltrowana woda musi spłynąć z powrotem do stawu.

W zależności od systemu występują różne możliwości (patrz instrukcja użytkownika dla modułu Individual).

6 Uruchomienie

Do eksploatacji modułu Moving Bed potrzebne są dwa worki 25 l bioelementów Hel-X (50 l). Opcjonalnie można również zastosować 75 l (zestaw uzupełniający nr zamów.: 51060).

Należy postępować w sposób następujący:

1. Na dole zbiornika zamknąć zasuwę odcinającą na wylocie brudnej wody DN 75.
2. Sprawdzić kompletność całego systemu filtrów (rurociągi i węże).
3. Napełnić zbiornik wodą:
 - Układ z pompą cyrkulacyjną: Włączyć pompę filtrującą.
 - Układ grawitacyjny: Otworzyć zasuwę odcinającą (dopływ i powrót) układu szeregowego filtrów ProfiClear Premium w celu umożliwienia przepływu wody.
4. Sprawdzić szczelność wszystkich rurociągów, węży i ich przyłączy.
 - Uszczelki ulegające napełnieniu mogą być najpierw nieszczelne, ponieważ dopiero poprzez styczność z wodą osiągają pełną szczelność.
5. Bioelementy Hel-X wsypać do zbiornika.
 - Bioelementy Hel-X muszą się swobodnie poruszać w zbiorniku.
 - Aż do całkowitego zasiedlenia bioelementami Hel-X może upłynąć kilka tygodni. Niezasiedlone bioelementy Hel-X mają skłonność do pływania na powierzchni.
6. Napełnić "rozsrusznikiem filtra" Biokick CWS.
7. Nałożyć pokrywę zbiornika.
8. Po napełnieniu wodą wszystkich zbiorników filtrów włączyć pozostałe urządzenia elektryczne (np. pompy filtrujące). W przypadku zastosowania tzw. "rozsruszników filtra" (np. OASE BioKick CWS) pozostawić jednak wyłączone urządzenia oczyszczające z lampą ultrafioletową przez co najmniej 24 godziny, żeby nie zakłócić zasiedlenia materiałów filtracyjnych mikroorganizmami.

7 Usuwanie usterek

Usterka	Możliwa przyczyna	Środki zaradcze
Brak przepływu wody	Pompa filtrująca nie jest włączona	Włączyć pompę filtrującą, włożyć wtyczkę sieciową
	Dopływ do systemu filtrów albo powrót wody do stawu jest zatkany	Wyczyścić dopływ lub powrót
Niewystarczający przepływ wody	Zatkany odpływ denny, rurociąg lub wąż	Wyczyścić, ewent. wymienić
	Załamany wąż	Sprawdzić wąż, ewent. wymienić
	Za duże opory przepływu w przewodach	Zredukować długość przewodów do niezbędnego minimum
Woda jest zanieczyszczona amonem / azotynem	Za mało bioelementów Hel-X w zastosowaniu	Stosownie do potrzeb zastosować więcej bioelementów Hel-X
	Urządzenie jest dopiero krótko w eksploatacji.	Pełna skuteczność działania w zakresie oczyszczania biologicznego jest osiągana dopiero po upływie kilku tygodni.
Bioelementy Hel-X są wyplukiwane	Przesunięta rura siatkowa	Poprawić osadzenie rury siatkowej
	Wadliwa rura siatkowa	Wymienić rurę siatkową
Obniżająca się ruchliwość bioelementów Hel-X	Zatkany napowietrzacz	Wymiana napowietrzacza
	Usterka pompy powietrza	Sprawdzić pompę powietrza
Niewielka ruchliwość nowych bioelementów Hel-X	Bioelementy Hel-X nie są jeszcze w pełni zasiedlone	Zasiedlenie bakteriami wymaga kilku tygodni. Naturalny proces. Począekać.

8 Czyszczenie i konserwacja

System filtrów jest samooczyszczający. Obumarta biomasa opada na dno i musi zostać usunięta. W tym celu raz w miesiącu otworzyć odpływ brudnej wody DN 75 na około 10 sekund.

- ▶ Tylko w przypadku nadzwyczajnego zanieczyszczenia należy wyłączyć cały system filtrów w celu wyczyszczenia i wykonania czynności konserwacyjnych.
- ▶ Nie stosować żadnych chemicznych środków czyszczących, ponieważ powodują one obumarcie bakterii w filtrze.

Należy postępować w sposób następujący:

1. Wyłączyć wszystkie pompy filtrujące.
2. Wyłączyć wszystkie pozostałe urządzenia elektryczne systemu filtrów (np. urządzenie oczyszczające z lampą ultrafioletową).
3. Tylko układ grawitacyjny: Zamknąć zasuwę odcinającą (dopływ i powrót) układu szeregowego filtrów w celu zatrzymania dalszego przepływu wody.
4. Na dole zbiornika otworzyć zasuwę odcinającą na wylocie brudnej wody DN 75 i usunąć brudną wodę w sposób dozwolony przepisami.
5. Przeprowadzić czyszczenie.
 - Bioelementy Hel-X w zbiorniku płukać bieżącą wodą.
6. Zamknąć zasuwę odcinającą.
7. Ponownie uruchomić system filtrów (→ Uruchomienie).

8.1 Wymiana napowietrzacza

Należy postępować w sposób następujący:

I

1. Wyjąć około 2/3 bioelementów Hel-X i przechować je w wilgoci. Po zakończeniu czynności konserwacyjnych wsypać znów bioelementy Hel-X do zbiornika.
2. Napowietrzacz wyciągnąć z uchwytu zaciskowego na dnie zbiornika.
3. Wąż podłączeniowy ściągnąć z napowietrzacza i nałożyć na nowy napowietrzacz.
4. Napowietrzacz wcisnąć do uchwytu zaciskowego.

9 Magazynowanie / Przechowywanie w okresie zimowym

Urządzenie stoi w miejscu chronionym przed mrozem:

Eksplotacja urządzenia jest możliwa, gdy minimalna temperatura wody nie spada poniżej +4 °C.

Urządzenie nie jest chronione przed mrozem:

W razie spadku temperatury poniżej +8 °C lub najpóźniej przy zapowiadany mrozie zaprzestać użytkowania urządzenia.

- ▶ Opróżnić urządzenie na tyle, na ile jest to możliwe, przeprowadzić gruntowne czyszczenie i skontrolować je pod względem uszkodzeń.
- ▶ Wszystkie węże, rurociągi i przyłącza opróżnić na tyle, na ile jest to możliwe.
- ▶ Zasuwę odcinającą pozostawić otwartą.
- ▶ Zbiorniki filtra okryć w taki sposób, aby nie przedostała się do nich woda deszczowa.
- ▶ Przewody i zasuwę odcinające mające styczność z wodą chronić przed mrozem.

10 Usuwanie odpadów

Dbajmy wspólnie o zachowanie dobrego stanu środowiska, przestrzegając poniższych wskazówek dotyczących utylizacji odpadów!

Urządzenie należy utylizować zgodnie z obowiązującymi przepisami krajowymi.

11 Dane techniczne

Moduł ProfiClear Premium Moving Bed			
Wymiary	D x S x W	mm	830 × 665 × 815
Masa	bez wody	kg	45
	z wodą	kg	270
Biologiczna powierzchnia filtra – przy napełnieniu 50 l bioelementów Hel- X	w sumie	m ²	43
	chronione	m ²	35,5
Wlot	Ilość	szt.	2
	Przyłącze	mm	Ø 180
Wylot	Ilość	szt.	2
	Przyłącze		DN 150
Wylot brudnej wody	Ilość	szt.	1
	Przyłącze		DN 75
Wydajność cyrkulacji	Minimalnie	l/h	10000
	Maksymalnie	l/h	25000

Obsah

1	Pokyny k tomuto návodu k použití	106
2	Popis výrobku	107
2.1	Objem dodávky a konstrukce přístroje	107
2.2	Popis funkcí	108
2.3	Použití v souladu s určeným účelem	108
3	Bezpečnostní pokyny	109
4	Montáž	109
4.1	Připravte napojení přístroje	109
4.2	Připojte externí vzduchovací čerpadlo	110
5	Instalace a připojení	111
5.1	Naplánujte instalaci	111
5.2	Pokyny k potrubí	111
5.3	Instalujte filtrační modul a spojte ho s dalšími filtračními moduly	111
5.4	Čerpací systém bez individuálního modulu ProfiClear Premium: Namontujte odtokovou sadu	112
5.5	Vytvořte zpětný odvod vody k jezírku	112
6	Uvedení do provozu	113
7	Odstraňování poruch	113
8	Čištění a údržba	114
8.1	Nahradte vzduchovací kolík	114
9	Uložení / Přezimování	114
10	Likvidace	114
11	Technické údaje	115
	Náhradní díly	127

Překlad originálu Návodu k použití.

1 Pokyny k tomuto návodu k použití

Vítejte u OASE Living Water. Koupě tohoto výrobku **ProfiClear Premium Moving Bed Modul** byla dobrou volbou.

Ještě před prvním použitím tohoto zařízení si pečlivě přečtěte návod k použití a dobře se se s vaším novým zařízením seznámte. Veškeré práce na tomto a s tímto přístrojem mohou být prováděny jen podle přiloženého návodu.

Bezpodmínečně dodržujte bezpečnostní pokyny pro správné a bezpečné používání.

Tento návod k použití pečlivě uschovejte. Při změni vlastníka předejte i návod k použití.

Symbole, použité v tomto návodu k použití mají následující význam:



Nebezpečí zranění osob nebezpečným elektrickým napětím

Symbol upozorňuje na bezprostředně hrozící nebezpečí, které může mít za následek smrt nebo těžká poranění, pokud nejsou přijata příslušná opatření.



Nebezpečí zranění osob všeobecným zdrojem nebezpečí

Symbol upozorňuje na bezprostředně hrozící nebezpečí, které může mít za následek smrt nebo těžká poranění, pokud nejsou přijata příslušná opatření.



Důležitý pokyn pro bezporuchovou funkci.

A Odkaz na jeden nebo více obrázků. V tomto příkladu: Odkaz na obrázek A.

→ Odkaz k jiné kapitole.

2 Popis výrobku

K filtračnímu systému OASE ProfiClear Premium patří filtrační moduly bubnový filtrační modul, modul se sesuvným ložem a individuální modul. Filtrační systém může být provozován jako čerpací systém nebo jako gravitační systém. S výjimkou bubnového modulu se všechny filtrační moduly hodí pro oba systémy.

2.1 Objem dodávky a konstrukce přístroje

<input type="checkbox"/> A	Modul se sesuvným lůžkem ProfiClear Premium	Počet
1	Kryt nádoby	1 KS
2	Nádoba - Prostor pro pohyb bioelementů Hel-X (3)	1 KS
3	25 l sáčků bioelementů Hel-X - Bioelementy Hel-X (zobrazeno pouze 5 KS) působí po osídlení bakteriemi jako filtrační elementy pro biologické čištění vody	2 KS
4	Přívod \varnothing 180 mm	2 KS
5	Difuzor	2 KS
6	Mřížková trubka s difuzorem (5) - Víří spolu s aktivním vzduchovacím kolíkem (8) proudící vodu - Uzavírá vyústění a přívod pro bioelementy Hel-X - Je na každém konci čtyřikrát upevněn vždy dvěma západkovými nýty (14)	2 KS
7	Vyústění DN 150	2 KS
8	Vzduchovací kolík - Zásobuje vodu v nádobě kyslíkem a udržuje bioelementy Hel-X v pohybu	1 KS
9	Vyústění nečistot DN 75 s uzavíracím šoupátkem	1 KS
10	Vzduchová hadice \varnothing 9 mm s přípojkou vzduchu (11) - Může spojit externí vzduchovací čerpadlo se vzduchovacím kolíkem (8)	1 KS
11	Přípojka vzduchu - Pro připojení vzduchové hadice \varnothing 9 mm	1 KS
12	Odbočná spojka \varnothing 9 mm pro rozdělení proudu vzduchu	1 KS
13	Adaptér 4/9 - K připojení vzduchových hadiček \varnothing 4 mm na přípojku vzduchu (11)	1 KS
14	Západkový nýt - K upevnění mřížkových trubek	32 KS
	Západkový nýt - Náhradní	2 KS
—	100 ml plechovka BioKick CWS	1 KS
—	Balení s upevňovacím materiálem	1 KS

Není obsaženo v dodávce, ale je možné dodat jako příslušenství:

<input type="checkbox"/> H	Odtoková sada ProfiClear Premium čerpací, obj. č.: 50949, obsahuje: - 2 adaptéry DN 110 - 2 trubková kolena DN 110 - 1 plechový držák	1 KS
----------------------------	--	------

2.2 Popis funkcí

Modul se sesuvným lůžkem ProfiClear Premium slouží k biologické filtraci vody z jezírek. Jako filtrační elementy se používají bioelementy Hel-X.

Bioelementy Hel-X zajišťují efektivní odbourávání živin a škodlivých látek ve vodě. Na jejich povrchu se postupem času usídlí bakterie zodpovědné za nitrifikaci a denitrifikaci. Předtím, než voda opět opustí nádobu, provedou její vyčištění. Postup s pohyblivým ložem (souhra proudění vody a přívodu kyslíku) a technika obtoku zajišťují optimální pohyb bioelementů Hel-X i při vysokých hodnotách průtoku, stejně jako samočištění odumřelé biomasy.

50 l bioelementů Hel-X je při optimálních podmínkách schopno odbourat živiny z asi 300 g krmiva pro ryby/den. V případě potřeby je možné výkonnost zvýšit na 75 l, tedy 450 g/den.

Rozvoj biologických složek ve filtru si vyžaduje několik dní času. Je možné ho urychlit přidáním BioKick CWS.

Biokick CWS obsahuje milióny aktivních mikroorganismů. Ty okamžitě zahájí čištění vody a působí jako startovací bakterie. Již po několika dnech je biologický filtr kompletně rozvinut.

Nitrifikace je speciálními bakteriemi zapříčiněná dekontaminace vody od amoniaku/amonia a nitridu. Ve vodě je nárůst těchto látek zapříčiněn například krmivem pro ryby a rybími výkaly. Amoniak je jedovatý především pro ryby.

Nitrifikace probíhá ve dvou krocích. V prvním kroku přemění bakterie amoniak/amonium na nitrid. Při druhém kroku přemění jiné bakterie nitrid v nejedovatý nitrát, který však podporuje růst řas. Pro oba kroky je použit kyslík. Kyslík je odebrán z vody.

Denitrifikace je odbourání nitrátu přes nitrid v plynný dusík. Přitom čerpají bakterie nitrodusičnan jako zdroj kyslíku a přemění jej ve vzdušný dusík. Vzdušný dusík není pro řasy a vodní rostliny dostupný. K denitrifikaci dochází v prostředí bohatém na kyslík pouze ve velmi omezeném rozsahu.

OASE doporučuje: V případě velkých množství krmiva pro Vaše ryby provádějte pravidelně výměnu vody a postarejte se o dostatečné osazení rostlinami.

2.3 Použití v souladu s určeným účelem

ProfiClear Premium Moving Bed Modul, dále nazývaný "přístroj" a všechny ostatní součásti z rozsahu dodávky se smějí používat výhradně následovně:

- ▶ K čištění zahradních jezírek.
- ▶ Provoz při dodržení technických údajů.

Pro přístroj platí následující omezení:

- ▶ Provoz pouze s vodou s minimální teplotou vody +4 °C do maximální teploty vody +35 °C.
- ▶ Nikdy nečerpejte jiné kapaliny než vodu.
- ▶ Nepoužívat pro komerční nebo průmyslové účely.
- ▶ Nepoužívat ve spojení s chemikáliemi, potravinami, lehce zápalnými nebo výbušnými látkami.

3 Bezpečnostní pokyny

Firma OASE zkonstruovala tento přístroj podle aktuálního stavu techniky a podle stávajících bezpečnostních předpisů. Přesto může být tento přístroj zdrojem nebezpečí pro osoby a věcné hodnoty, pokud je používán nesprávně resp. v rozporu s určeným účelem nebo pokud nejsou dodržovány bezpečnostní předpisy.

Z bezpečnostních důvodů nesmějí toto zařízení používat děti a osoby mladší 16 let, stejně tak i osoby, které nemohou rozeznat možná nebezpečí nebo nejsou seznámeny s tímto návodem k použití. Aby se zaručilo, že si děti nebudou hrát se zařízením, musí být pod dozorem.

4 Montáž

- ▶ Potřebujete následující nástroje:
 - Klíč s očkem 10 mm
 - Nástrčný klíč 7 mm
 - Křížový šroubovák PZ3
 - Aku šroubovák Bit PZ3 (nenastavujte na "vrtání"!)

4.1 Připravte napojení přístroje

Před instalací, napojením a uvedením do provozu je nutné ještě splnit následující úkoly:

- 1 × namontujte uzavírací šoupátko DN 75 (A 9)
- 2 × namontujte přívod Ø 180 mm (A 4)
- 2 × namontujte vyústění DN 150 (A 7)
- 2 × namontujte mřížkovou trubku (A 6)
- ▶ Odstraňte kryt nádoby.

Namontujte uzavírací šoupátko DN 75

Postupujte následovně:

B

1. Uzavírací šoupátko zasadíte do nátrubku a zajistíte hadicovou sponou.
2. Nátrubek nasadíte na průchodku.
3. Plechový držák uzavíracího šoupátka zajistíte zvenčí na nádobě pomocí kloboučkových matic.
4. Zajistíte hadicovou spojku na průchodce.

Namontujte přívod Ø 180 mm

Postupujte následovně:

C

1. Pokud tak ještě nebylo učiněno: Vsadte zvenčí do stěny nádoby těsnění.
 - Značka ve tvaru jazýčku musí ukazovat nahoru na schéma otvorů.
2. Na těsnění nasadíte přívod.
 - Značka ve tvaru jazýčku musí ukazovat nahoru na schéma otvorů.
3. Těsnění a přívod zevnitř upevníte šrouby s čočkovitou hlavičkou.
 - Všechny šrouby utáhněte do kříže aku šroubovákem, aby těsnění rovnoměrně doléhalo. Šrouby dotáhněte křížovým šroubovákem.
4. Přetáhněte gumový nátrubek přes přívod a upevníte hadicovou sponou.
 - Hadicovou sponu natočte tak, aby byl šroub přístupný ze strany. Ušnadní to následující kroky montáže.

Namontujte vyústění DN 150

Postupujte následovně:

D

1. Pokud tak ještě nebylo učiněno: Vsaďte zvenčí do stěny nádoby těsnění.
 - Značka ve tvaru jazýčku musí ukazovat nahoru na schéma otvorů.
2. Na těsnění nasadte vyústění.
 - Značka ve tvaru jazýčku musí ukazovat nahoru na schéma otvorů.
3. Těsnění a vyústění zevnitř upevněte šrouby s čokkovitou hlavičkou.
 - Všechny šrouby utáhněte do kříže aku šroubovákem, aby těsnění rovnoměrně doléhalo. Šrouby dotáhněte křížovým šroubovákem.

Namontujte mřížkovou trubku

Postupujte následovně:

E

1. Mřížkovou trubku sevřete mezi obě těsnění. Pro seřízení platí:
 - Konec mřížkové trubky s difuzorem v mřížkové trubce se musí nacházet na straně přívodu (strana s přípojkou vzduchování).
 - Bílá kabelová spona, kterou je připevněn difuzor v mřížkové trubce, musí být otočena do polohy vnějšího horního upevňovacího otvoru pro západkový nýt tak, aby difuzor směřoval k vzduchovacímu kolíku.
 - Mřížková trubka musí kompletně obklopotvat těsnění a musí být možné ji lehce otočit.
2. Mřížkovou trubku na obou stranách čtyřikrát zajistěte proti sklouznutí vždy dvěma západkovými nýty: Dvakrát nahoře a dvakrát dole.

Nahoře zajistěte západkovými nýty:

- Z vnější strany nádoby sáhněte do těsnění a první západkový nýt zevnitř protlačte upevňovacím otvorem v těsnění a mřížkovou trubkou směrem nahoru a ven.
- Tento západkový nýt shora (vnitřní strana nádoby) upevněte druhým západkovým nýtem.
- Celý postup opakujte.

Zdola zajistěte západkovými nýty:

- Z vnitřní strany nádoby protlačte první západkový nýt zdola skrz mřížkovou trubku a upevňovací otvor v těsnění směrem nahoru a dovnitř.
- Z vnější strany nádoby sáhněte do těsnění a tento západkový nýt upevněte shora druhým západkovým nýtem.

4.2 Připojte externí vzduchovací čerpadlo

- ▶ Připojte vzduchovací kolík v nádobě na externí vzduchovací čerpadlo. OASE doporučuje: Jezírkové vzduchovadlo OASE AquaOxy 2000 nebo silnější.
- ▶ Podle počtu filtračních modulů zásobovaných vzduchem může být potřeba většího počtu vzduchovacích čerpadel.
- ▶ Počínaje AquaOxy 4800 můžete vzduchovat minimálně dva filtrační moduly jedním vzduchovacím čerpadlem. K rozdělení proudu vzduchu použijte odbočnou spojku obsaženou v dodávce. Spojovací hadičky (vzduchové cesty) musí být pro všechny filtrační moduly stejně dlouhé.

Postupujte následovně:

F

1. Hadici externího vzduchovacího čerpadla spojte se vzduchovou přípojkou a vzduchovou přípojkou zavěste do nádoby.
 - Pro tenčí vzduchové hadičky \varnothing 4 mm použijte adaptér 4/9 mm adaptér a spojení případně zajistěte kabelovou sponou.

5 Instalace a připojení

5.1 Naplánujte instalaci



Upozornění:

K převozu a instalaci přístroje použijte vhodné pomůcky pro přepravu a přenos.

Přístroj má hmotnost více než 25 kg (→ Technické údaje).

Naplánujte instalaci filtračního systému. Pečlivým naplánováním a zohledněním okolních podmínek dosáhnete optimálních provozních podmínek.

Základní podmínky, které je nutno dodržovat:

- ▶ Filtrační moduly mají v naplněném stavu vysokou hmotnost. Zvolte vhodný podklad (minimálně vyložení deskami, ideálně vybetonování), abyste zabránili klesání.
- ▶ Do plánu zahrňte dostatečně velký prostor umožňující volný pohyb pro provádění čistících a údržbářských prací.
- ▶ Odvedte znečištěnou vodu do kanalizace, nebo tak daleko od jezírka, aby nemohla odtéct zpět do jezírka.
 - Pokud odvádíte hrubou špínu a odpadní vodu do společného potrubí, použijte minimálně potrubí DN 110.
- ▶ Naplánujte vhodné zachycování hrubé špíny, např. modul bubnového filtru ProfiClear Premium.

5.2 Pokyny k potrubí

- ▶ Použijte vhodné potrubí.
- ▶ Nepoužívejte žádné pravoúhlé díly potrubí. Vysoce efektivní jsou kolena s maximálním úhlem 45°.
- ▶ Pro trvalé a bezpečné spojení plastové potrubí slepte, nebo použijte nátrubkové spojky s pojistkou proti vytažení.
- ▶ Stojící voda nemůže při silném mraze unikat, což vede k prasknutí potrubí. Pokládejte proto potrubí se spádem (50 mm/m), aby se mohlo vyprázdnit.
- ▶ V případě gravitačního systému musí být možné přívod z jezírka a případně odvod do jezírka při údržbě a opravě uzavřít. Instalujte proto vhodná uzavírací šoupátka.

5.3 Instalujte filtrační modul a spojte ho s dalšími filtračními moduly

Můžete instalovat maximálně tři moduly se sesuvným lůžkem za sebou.

Postupujte následovně:

G

1. Nádoby modulu se sesuvným lůžkem nasuňte na předešlý modul (bubnový filtrační modul nebo jiný modul se sesuvným lůžkem) na doraz tak, aby jeho vyústění nádoby zmizelo v gumovém nátrubku nádoby modulu se sesuvným lůžkem.
 - Všechna zavírací šoupátka odtoků znečištěné vody se nachází na stejné straně.
2. Spojení zajistíte pomocí hadicových spon.
3. Nejprve položte nahoru šroub hadicové spony a potom jej utáhněte. Usnadní to následující kroky montáže.



Upozornění pro čerpací systém!

Pokud není na poslední modul se sesuvným lůžkem napojený individuální modul ProfiClear Premium, doporučuje OASE: Aby se nastavil optimální stav vody v nádrži, namontujte odtokovou sadu ProfiClear Premium (objed. č.: 50949).

5.4 Čerpací systém bez individuálního modulu ProfiClear Premium: Namontujte odtokovou sadu

Namontujte na každé vyústění DN 150 adaptér vyústění s trubkovým kolenem DN 110, aby byla v nádobě zajištěna dostatečná hladina vody. Výška vyústění trubkového kolene určuje, jak vysoko může voda v nádobě filtru stoupnout. Na principu propojených trubek se hladina ustálí na stejné úrovni. Střed vyústění trubkového kolene musí ležet 169 mm pod vrchní hranou nádoby. Montáž trubkového kolene odpadá, pokud je posledním filtračním modulem individuální modul ProfiClear Premium.

OASE má k dispozici vhodnou odtokovou sadu (objedn. č. 50949). Skládá se ze dvou trubkových kolen/DN 110 adaptérů s plechovým držákem.

Postupujte následovně:

H

1. Pokud tak ještě nebylo učiněno: Vsaďte zvenčí do stěny nádoby těsnění.
 - Značka ve tvaru jazýčku musí ukazovat nahoru na schéma otvorů.
2. Na těsnění nasadte adaptér vyústění.
 - Značka ve tvaru jazýčku musí ukazovat nahoru na schéma otvorů.
3. Těsnění a adaptér vyústění zevnitř upevněte šrouby s čokovitou hlavičkou.
 - Všechny šrouby utáhněte do kříže aku šroubovákem, aby těsnění rovnoměrně doléhalo. Šrouby dotáhněte křížovým šroubovákem.
4. Sadu trubkových kolen sestavte v daném pořadí a upevněte je na adaptér vyústění.
5. Plechový držák vedte přes trubková kolena a trubkové prvky, případně je příslušným způsobem seřídte.
6. Šrouby s bobtnajícím těsněním zaveďte zevnitř skrz otvory. Plechový držák sešroubujte z vnější strany pomocí kloboučkových matic se stěnou nádoby.

5.5 Vytvořte zpětný odvod vody k jezírku

Po proběhnutí všech čistících stupňů je nutné vyčištěnou vodu odvést zpět do jezírka.

V závislosti na systému jsou k dispozici různé možnosti (viz návod k obsluze pro individuální modul).

6 Uvedení do provozu

Pro provoz modulu se sesuvným lůžkem jsou nutné 25 l sáčky bioelementů Hel-X (50 l). Volitelně je možné použít i 75 l (dodatečná sada obj. č.: 51060).

Postupujte následovně:

1. Dole na nádobě zavřete uzavírací šoupátko pro vyústění nečistot DN 75.
2. Zkontrolujte kompletnost celého filtračního systému (potrubí a hadičky).
3. Nádobu naplňte vodou:
 - Čerpací systém: Zapněte čerpadlo filtru.
 - Gravitační systém: Otevřete uzavírací šoupátko (přívod a odvod) filtrační řady ProfiClear Premium, abyste umožnili průtok vody.
4. Zkontrolujte těsnost všech potrubí, hadic a jejich přípojek.
 - Bobtnající těsnění mohou být ze začátku netěsná, jelikož plně těsní teprve při kontaktu s vodou.
5. Nádobu naplňte bioelementy Hel-X.
 - Bioelementy se musí v nádobě moci volně pohybovat.
 - Kompletní kolonizace bioelementů Hel-X může trvat několik týdnů. Nekolonizované bioelementy Hel-X mají sklony plavat.
6. Doplňte spouštěč filtru BioKick CWS.
7. Přiklopte poklop nádoby.
8. Když jsou všechny nádoby filtru naplněny vodou, zapněte ostatní elektrické přístroje (např. pumpy filtru). Při požití startéru filtru (např. OASE BioKick CWS) však nechte předřadné čističí zařízení UVC minimálně 24 hodin vypnuté, aby nebylo narušeno kolonizování filtračních materiálů bakteriemi.

7 Odstraňování poruch

Porucha	Možná příčina	Odstranění
Žádný proud vody	Čerpadlo filtru není zapnuto.	Zapněte čerpadlo filtru, zapojte zástrčku
	Přívod k filtračnímu systému nebo odtok do jezírka je ucpaný	Vyčistěte přívod resp. odvod
Nedostatečný proud vody	Odtok ve dně, trubka resp. hadice je ucpaná	Vyčistěte, popř. vyměňte
	Hadice je zalomená	Zkontrolujte hadici, popř. ji vyměňte
	Příliš velké ztráty ve vedeních	Zkratek délku vedení na nezbytné minimum
Voda je zatížená amoniem/nitridem	Je použito příliš málo bioelementů Hel-X	V případě potřeby použijte více bioelementů Hel-X
	Přístroj ještě není dlouho v provozu	Plného účinku biologického čištění je dosaženo až po několika týdnech
Bioelementy Hel-X jsou vyplavovány	Sklouzla mřížková trubka	Oprave usazení mřížkové trubky
	Mřížková trubka defektní	Vyměňte mřížkovou trubku
Klesá pohyb bioelementů Hel-X	Vzduchovací kolík je ucpaný	Nahraďte vzduchovací kolík
	Vzduchovací čerpadlo má poruchu	Zkontrolujte vzduchovací čerpadlo
Nízký pohyb nových bioelementů Hel-X	Bioelementy Hel-X ještě nejsou zcela osídleny	Osídlení bakteriemi si vyžaduje několik týdnů. Přirozený proces. Vyčkejte.

8 Čištění a údržba

Filtrační systém je samočisticí. Odumřelá biomasa klesá ke dnu a musí být odstraněna. K tomu je nutné jednou do měsíce otevřít na cca 10 sekund vyústění znečištění DN 75.

- ▶ Pouze v případě nezvykle vysokého znečištění je nutné celý filtrační systém odstavit z provozu za účelem čištění a údržby.
- ▶ Nepoužívejte žádné chemické čisticí prostředky, neboť ty zabíjí filtrační bakterie.

Postupujte následovně:

1. Vypněte všechny pumpy filtru.
2. Vypněte všechny ostatní elektrické přístroje filtračního systému (např. předřadný čisticí přístroj UVC)
3. Pouze gravitační systém: Zavřete uzavírací šoupátka (přívod a odvod) filtrační řady, abyste tím zabránili dalšímu toku vody.
4. Dole na nádobě otevřete uzavírací šoupátko pro vyústění znečištění DN 75 a znečištěnou vodu povoleným způsobem zlikvidujte.
5. Proveďte čisticí opatření.
 - Bioelementy Hel-X v nádobě opláchněte tekoucí vodou.
6. Zavřete uzavírací šoupátko.
7. Filtrační systém opět uveďte do provozu (→ uvedení do provozu).

8.1 Nahradte vzduchovací kolík

Postupujte následovně:

I

1. Vyjměte asi 2/3 bioelementů Hel-X a uskladněte je ve vlhku. Po ukončení opatření pro údržbu vraťte bioelementy Hel-X zpět do nádoby.
2. Vzduchovací kolík vytáhněte z upevňovacího držáku na dně nádoby.
3. Připojnou hadičku stáhněte ze vzduchovacího kolíku a namontujte nový vzduchovací kolík.
4. Vzduchovací kolík zatlačte zpět do upevňovacího držáku.

9 Uložení / Přezimování

Přístroj je umístěn tak, aby byl chráněn před mrazem:

Provoz přístroje je možný, pokud je dodržena minimální teplota vody +4 °C.

Přístroj není chráněn před mrazem:

Při teplotách vody pod +8° nebo nejpozději tehdy, když se očekávají mrazy, musíte uvést zařízení mimo provoz.

- ▶ Vypusťte přístroj, jak jen je to možné, a proveďte důkladné čištění a zkontrolujte, zda nevykazuje škody.
- ▶ Veškeré hadice, potrubí a přípojky vyprazdňujte tak dlouho, jak jen je to možné.
- ▶ Uzavírací šoupátko nechte otevřené.
- ▶ Nádobu filtru zakryjte tak, aby se do ní nemohla dostat dešťová voda.
- ▶ Vedení a uzavírací šoupátko, které jsou v kontaktu s vodou, chraňte před mrazem.

10 Likvidace

Podpořte naši snahu o zachování životního prostředí a dbejte následujících pokynů k likvidaci!

Proveďte likvidaci přístroje podle tuzemských zákonných předpisů.

11 Technické údaje

Modul se sesuvným lůžkem ProfiClear Premium			
Rozměry	D x Š x V	mm	830 × 665 × 815
Hmotnost	bez vody	kg	45
	s vodou	kg	270
Biologický povrch filtru – při naplnění 50 l bioelementů Hel-X	celkem	m ²	43
	chráněno	m ²	35,5
Přívod	Počet	KS	2
	Přípojka	mm	∅ 180
Vyústění	Počet	KS	2
	Přípojka		DN 150
Vyústění nečistot	Počet	KS	1
	Přípojka		DN 75
Oběhový výkon	Minimum	l/h	10000
	Maximum	l/h	25000

Содержание

1	Указания к настоящему руководству по эксплуатации	117
2	Описание изделия	118
2.1	Комплект поставки и конструкция аппарата	118
2.2	Описание принципа дії пристрою	119
2.3	Использование прибора по назначению	119
3	Указания по мерам предосторожности	120
4	Монтаж	120
4.1	Подготовить подключение аппарата	120
4.2	Включить внешние насосы вентилятора	121
5	Установка и подсоединение	122
5.1	Спланировать место установки	122
5.2	Указания по обращению с трубопроводом	122
5.3	Установить фильтр модуля и соединить его с остальным модулями фильтра	122
5.4	Система закачки без индивидуального модуля ProfiClear Premium: установить Ablaufset.	123
5.5	Оборудовать секцию обратного тока воды к водоему	123
6	Введения в эксплуатацию	124
7	Устранение неисправностей	124
8	Очистка и уход	125
8.1	Заменить вентилятор бруска	125
9	Хранение прибора, в т.ч. зимой	125
10	Утилизация	125
11	Технічні характеристики	126
	Запасные части	127

Перевод руководства по эксплуатации - оригинала

1 Указания к настоящему руководству по эксплуатации

Рады приветствовать вас в компании OASE Living Water. Приобретя данную продукцию **ProfiClear Premium Moving Bed Modul**, Вы сделали хороший выбор.

Перед первым использованием прибора тщательно прочитайте инструкцию по эксплуатации и ознакомьтесь с прибором. Все работы с данным прибором и на нем разрешается проводить только при соблюдении условий данного руководства по эксплуатации.

Для обеспечения правильной и безопасной эксплуатации обязательно соблюдайте инструкции по технике безопасности.

Тщательно храните данную инструкцию по эксплуатации. В случае изменения владельца, передайте ему также и инструкцию по эксплуатации.

Используемые в данном руководстве по эксплуатации символы обозначают следующее:



Опасность получения телесных повреждений от опасного электрического напряжения.

Символ указывает на непосредственно угрожающую опасность, вследствие которой может наступить смерть или могут образоваться тяжелые травмы, если не будут приняты соответствующие меры.



Опасность получения телесных повреждений от общего источника опасностей

Символ указывает на непосредственно угрожающую опасность, вследствие которой может наступить смерть или могут образоваться тяжелые травмы, если не будут приняты соответствующие меры.



Важное указание для обеспечения безотказной функции.

A Ссылка на один или несколько рисунков. В этом примере: ссылка на рис. А.

→ Ссылка на другую главу.

2 Описание изделия

К фильтрационным системам OASE ProfiClear Premium относятся фильтрующий модуль Trommelfilter, модуль Moving Bed и индивидуальный модуль. Фильтрационная система может использоваться в качестве системы закачки или гравитационной системы. За исключением модуля Trommelfilter для обеих систем годятся все фильтрующие модули.

2.1 Комплект поставки и конструкция аппарата

<input type="checkbox"/> A	Модуль ProfiClear Premium Moving Bed	Количество
1	Крышка резервуара	1 ST
2	Емкость - Зона перемещения биоэлементов Hel-X (3)	1 ST
3	25-l-Sack биоэлементы Hel-X - Биоэлементы Hel-X (представлено только 5 ST) по причине заселения бактериями служат в качестве элемента фильтра для биологической очистки воды.	2 ST
4	Водозаборное отверстие \varnothing 180 мм	2 ST
5	Диффузный рассеиватель	2 ST
6	Решетчатая труба с диффузным рассеивателем (5) - Завихрение с активным вентилятором бруска (8) втекающей воды - Загораживает водозаборное и выпускное отверстия для прохода биоэлементов Hel-X - Закреплен на каждом конце четыре раза на каждые два Schnappnieten (14)	2 ST
7	Выпускное отверстие DN 150	2 ST
8	Вентилятор бруска - Снабжает воду в резервуаре кислородом и заставляет двигаться биоэлементы Hel-X.	1 ST
9	Спуск грязной воды DN 75 с запорным шибером	1 ST
10	Воздушный шланг \varnothing 9 мм с патрубком для подвода воздуха (11) - Можно соединить внешний насос вентилятора с бруском вентилятора (8)	1 ST
11	Подсоединение воздуха - Для подсоединения воздушным шлангом \varnothing 9 мм	1 ST
12	T-единица \varnothing 9 мм на часть воздушного потока	1 ST
13	Адаптер 4/9 - Для подсоединения воздушным шлангом \varnothing 4 мм на подвод воздуха (11)	1 ST
14	Schnappniet - Для закрепления решетчатой трубы	32 ST
	Schnappniet - Замена	2 ST
—	доза в 100 мл BioKick CWS	1 ST
—	Отдельная упаковка с крепёжным материалом	1 ST

Не входят в комплект поставки, но доступны в качестве аксессуаров:

<input type="checkbox"/> H	Ablaufset ProfiClear Premium закачан, номер для заказа 50949, содержит: - 2 адаптера DN 110 - 2 отвода труб DN 110 - 1 крепежную пластину	1 ST
----------------------------	--	------

2.2 Описание принципу дії пристрою

Модуль ProfiClear Premium Moving Bed служит для биологической очистки воды в пруде. В качестве элементов фильтра используются биоэлементы Hel-X.

Биоэлементы Hel-X служат для эффективного уменьшения количества остатков продуктов питания и ядовитых веществ в воде. На ее поверхности со временем размножаются бактерии, отвечающие за нитрификацию и денитрирование. Они очищают воду до того, как она повторно сливается из резервуара. Процедура вихревого слоя (взаимодействие потока воды и подаваемого кислорода) и техника Wurass отвечают за оптимальное передвижение биоэлементов Hel-X при высоких скоростях протока, а также за самоочистку от отмершей биомассы.

Биоэлементы Hel-X 50 l при оптимальных условиях в состоянии ликвидировать от 300 г. остатков корма для рыб в день. При необходимости производительность при 75 L можно увеличить до 450 г ежедневно.

На проявление действий биологии в фильтре требуется несколько дней. Действие ускоряется благодаря действию BioKick CWS.

Biokick CWS содержит миллионы активных микроорганизмов. Они начинают очищать воду и служат в качестве бактерий-стартеров: Уже через несколько дней действие биологии в фильтре полностью проявляется.

Нитрификация - обезвреживание воды от аммиака/аммония и нитритов благодаря деятельностью особых бактерий. Увеличение уровня данных веществ в воде может происходить, например, от наличия остатков корма для рыб. Свободный аммиак является особенно сильным рыбным ядом.

Нитрификация проходит полностью в два этапа. На первом этапе бактерии превращают свободный аммиак/аммоний в нитриты. На втором этапе другие бактерии превращают нитриты в неядовитые, но провоцирующие рост водорослей нитраты. Для обеих ступеней требуется кислород. Кислород извлекается из воды.

Денитрификация - уменьшение количества нитратов, нитритов, газообразного азота. Здесь бактерии перехватывают нитратный азот, являющийся источником кислорода, и превращают его в атмосферный азот. Атмосферный азот не является необходимым для водорослей и водных растений. В среде с высоким содержанием кислорода денитрификация проходит незначительно.

Фирма OASE рекомендует: Регулярно меняйте воду при больших количествах даваемого рыбьего корма или позаботьтесь о том, чтобы было достаточно растительности в воде.

2.3 Использование прибора по назначению

ProfiClear Premium Moving Bed Modul, далее называемый "прибором", а также все остальные детали из объема поставки должны использоваться исключительно следующим образом:

- ▶ Для чистки садовых прудов.
- ▶ Эксплуатация при соблюдении технических данных.

На прибор распространяются следующие ограничения:

- ▶ Эксплуатация только в воде при температуре от +4 °C до +35 °C.
- ▶ Никогда не перекачивайте другие жидкости, кроме воды.
- ▶ Не разрешается использование ни для производственного, ни для промышленного назначения.
- ▶ Не использовать в контакте с химикатами, пищевыми продуктами, легковоспламеняющимися или взрывчатыми материалами.

3 Указания по мерам предосторожности

Фирма **OASE** изготовила этот прибор по последнему слову техники и в соответствии с действующими предписаниями по безопасности. Несмотря на это, от данного прибора может исходить опасность для людей и материальных ценностей, если прибор будет использоваться ненадлежащим образом или не по назначению, или если не будут соблюдаться указания по технике безопасности.

Из соображений безопасности детям, молодежи до 16 лет, а также лицам, которые не в состоянии осознать опасность или не ознакомлены с данной инструкцией по эксплуатации, использовать данный прибор запрещается. Не оставляйте детей без присмотра для того, чтобы они не могли играть с прибором.

4 Монтаж

- ▶ Для этого понадобятся следующие инструменты:
 - Круговой ключ 10 мм
 - Торцовый гаечный ключ 7 мм
 - Крестовая отвёртка PZ3
 - Электроотвёртка с питанием от аккумулятора Bit PZ3 (запрещено работать в режиме сверления!)

4.1 Подготовить подключение аппарата

Перед установкой, подключением и эксплуатацией устройства следует выполнить следующие задачи:

- 1 × Установить запорный шибер DN 75 (□ A 9)
 - 2 × Установить водозаборное отверстие Ø180 мм (□ A 4)
 - 2 × Установить выпускное отверстие DN 150 (□ A 7)
 - 2 × Установить решетчатую трубу (□ A 6)
- ▶ Убрать крышку резервуара.

Установить заборный шибер DN 75

Необходимо выполнить следующие действия:

B

1. Заборный шибер поместить в соединительную муфту и зафиксировать шланговым хомутиком.
2. Соединительные муфты поместить на сквозное отверстие.
3. Крепежную пластину заборного шибера зафиксировать снаружи на резервуаре колпачковыми гайками.
4. Закрепить шланговый хомут на сквозном отверстии.

Установить водозаборное отверстие Ø 180 мм

Необходимо выполнить следующие действия:

C

1. Если ничего не произошло: вставить уплотнение на стену резервуара.
 - Четкая маркировка в виде носка должна указывать вверх, а центр окружности должен быть размещен по горизонтали.
2. Сделать водозаборное отверстие в уплотнении.
 - Четкая маркировка в виде носка должна указывать вверх, а центр окружности должен быть размещен по горизонтали.
3. Уплотнение и водозаборное отверстие закрепить винтом со сферо-цилиндрической головкой.
 - Все винты закрутить крестом электроотвёрткой с питанием от аккумулятора, чтобы уплотнение равномерно располагалось. Винты подкручивать крестовой отвёрткой.
4. Протянуть резиновые втулки через водозаборное отверстие и закрепить шланговыми хомутиками
 - Повернуть шланговый хомут так, чтобы к винтам был доступ с внешней стороны. Таким образом, дальнейшие сборочные работы будут проще.

Установить выпускное отверстие DN 150

Необходимо выполнить следующие действия:

D

1. Если ничего не произошло: вставить уплотнение на стену резервуара.
 - Четкая маркировка в виде носка должна указывать вверх, а центр окружности должен быть размещен по горизонтали.
2. Соединительные муфты поместить на сквозное отверстие.
 - Четкая маркировка в виде носка должна указывать вверх, а центр окружности должен быть размещен по горизонтали.
3. Уплотнение и водозаборное отверстие закрепить винтом со сферо-цилиндрической головкой.
 - Все винты закрутить крестом электроотвёрткой с питанием от аккумулятора, чтобы уплотнение равномерно располагалось. Винты подкручивать крестовой отвёрткой.

Установить решетчатую трубу

Необходимо выполнить следующие действия:

E

1. Зажать решетчатую трубу между обеими уплотнениями. На все установки распространяются:
 - Концы решетчатой трубы с диффузным рассеивателем в ней должны находиться со стороны ввода (стороны подключения вентилятора).
 - Белая кабельная стяжка, с помощью которой диффузный рассеиватель крепится решетчатой трубе, должна быть повернута к внешнему верхнему крепежному отверстию для Schnapp так, чтобы диффузный рассеиватель указывал в направлении вентилятора бруска.
 - Решетчатая труба должна полностью обхватывать уплотнение и не крутиться.
2. Зафиксировать решетчатую трубу от смещения с обеих сторон, по четыре раза на каждых два Schnappnieten: два раза сверху и два раза снизу.

Зафиксировать Schnappnieten сверху:

 - Захватить в уплотнении с внешней стороны вентилятора и выдавить наверх и наружу первый из Schnappniet через крепежное отверстие в уплотнении и решетчатую трубу.
 - Зафиксировать этот Schnappniet сверху (с внутренней стороны вентилятора) вторым Schnappniet.
 - Повторить описанные действия.

Зафиксировать Schnappnieten снизу:

 - Захватить с внутренней стороны вентилятора снизу первый Schnappniet и выдавить наверх и внутрь через крепежное отверстие в уплотнении и решетчатую трубу.
 - С внешней стороны вентилятора в уплотнении захватить и зафиксировать этот Schnappniet сверху вторым Schnappniet.

4.2 Включить внешние насосы вентилятора

- ▶ Подключить брус вентилятора в резервуаре к внешнему насосу вентилятора.

Фирма OASE рекомендует: OASE-Teichbelüfter AquaOxu 2000 или с большей мощностью.
- ▶ На количество модулей фильтра, которые снабжаются воздухом, может понадобиться больше насосов вентилятора.
- ▶ С помощью AquaOxu 4800 можно обеспечивать воздухом в среднем два модуля фильтра с насосом вентилятора. Используйте T-элемент в комплекте поставки для отдельных воздушных потоков. Соединительный шланг (воздуховод) должен быть одинаковой длины для всех модулей фильтра.

Необходимо выполнить следующие действия:

F

1. Соединить шланг внешнего насоса вентилятора с подводом воздуха, а подвод воздуха построить в резервуар.
 - Для воздушных шлангов с меньшей плотностью $\varnothing 4$ мм использовать адаптер 4/9 мм и подсоединить его, при необходимости, к кабельной связке.

5 Установка и подсоединение

5.1 Спланировать место установки



Указания:

Использовать соответствующие транспортные и вспомогательные средства для транспортировки и установки агрегата.

Агрегат весит более 25 кг (→Технические спецификации).

Спланировать установку фильтрайонной системы. Благодаря тщательному планированию и учету условий окружающей среды Вы сможете добиться оптимальных условий эксплуатации.

Главные условия, которых необходимо придерживаться:

- ▶ Модули фильтра в заполненном состоянии много весят. Выберите подходящее основание (минимум покрытие, а лучше бетонирование), чтобы избежать просадки.
- ▶ Запланируйте достаточно свободного пространства для движения, чтобы была возможность проводить работы по очистке и техобслуживанию.
- ▶ Отведите спуск грязной воды в канализацию или как можно дальше от пруда, чтобы откачанная грязная вода не попала обратно в пруд.
 - Если крупный мусор и грязная вода находятся в одном трубопроводе, в этом случае следует использовать трубопроводы DN 110.
- ▶ Предусмотреть соответствующую фильтрацию крупного мусора, например, установить модуль ProfiClear Premium Trommelfilter.

5.2 Указания по обращению с трубопроводом

- ▶ Использовать соответствующие трубопроводы.
- ▶ Не используйте прямоугольные отрезки труб. Наибольшей эффективностью обладают трубы с максимальным изгибом в 45°.
- ▶ Склейте пластмассовые трубы для прочного и надежного соединения или используйте муфтовые соединения с фиксационным предохранителем.
- ▶ Стоячая вода при сильном морозе плохо продвигается, из-за чего трубопровод трескается. Проложите трубопровод и шланги под уклоном (50 мм/м), чтобы вода могла течь по пустым трубам.
- ▶ В случае с гравитационной системой при мероприятиях по уходу и ремонту необходимо закрыть подачу из пруда и, при необходимости, слив в пруд. Для этого следует установить соответствующие запорные шиберы.

5.3 Установить фильтр модуля и соединить его с остальными модулями фильтра

Возможно установить один за одним максимум три модуля Moving Bed.

Необходимо выполнить следующие действия:

G

1. Отодвинуть резервуары модуля Moving Bed, а также предыдущий модуль (Trommelfilter или другой Moving Bed), чтобы сток резервуара скрылся в резиновой втулке резервуара модуля Moving Bed.
 - Запорные шиберы стока грязной воды находятся на одной и той же стороне.
2. Закрепить соединение шланговым хомутиком.
3. Сначала поместить винты для шланговых зажимов наверху, затем закрепить завинтить их. Таким образом, дальнейшие сборочные работы заметно облегчаются.



Указания по системе откачки.

Если к модулю Moving Bed не подсоединен индивидуальный модуль ProfiClear Premium, OASE рекомендует: для того, чтобы получить оптимальный уровень воды в емкости, установите ProfiClear Premium Ablaufset (№ для заказа 50949).

5.4 Система закачки без индивидуального модуля ProfiClear Premium: установить Ablaufset.

Установите на каждом выходе DN 150 адаптер слива с отводами труб DN 110, чтобы обеспечить в резервуаре фильтра соответствующий уровень воды. Высота слива с отвода труб зависит от того, на какой уровень может подняться вода в резервуаре фильтра. Вода по принципу сообщающихся сосудов устанавливается на одном и том же уровне. Центр слива с отвода труб должен располагаться на 169 мм ниже верхнего края резервуара. Установка отводов труб не производится, если последним модулем фильтра является индивидуальный модуль ProfiClear Premium.

OASE имеет наготове соответствующий Ablaufset (номер для заказа 50949) Он состоит из двух отводов труб/адаптеров DN 110 с крепежной пластиной.

Необходимо выполнить следующие действия:

Н

1. Если ничего не произошло: вставить уплотнение на стену резервуара.
 - Четкая маркировка в виде носка должна указывать вверх, а центр окружности должен быть размещен по горизонтали.
2. Адаптер слива поместить на уплотнение.
 - Четкая маркировка в виде носка должна указывать вверх, а центр окружности должен быть размещен по горизонтали.
3. Закрепить уплотнение и адаптер слива винтами со сферо-цилиндрической головкой.
 - Все винты закрутить крестом электроотвёрткой с питанием от аккумулятора, чтобы уплотнение равномерно располагалось. Винты подкручивать крестовой отвёрткой.
4. Соединить отводы трубы агрегата в определенном порядке и зафиксировать адаптер слива.
5. Провести крепежную пластину над отводами труб и, при необходимости, поправить определенные трубчатые элементы.
6. Провести сквозь отверстие винты с уплотнением источников. Прикрутить снаружи крепежную пластину колпачковыми гайками к стене резервуара.

5.5 Оборудовать секцию обратного тока воды к водоему

После прохождения всех ступеней очистки очищенная вода должна попасть обратно в пруд.

В зависимости от системы в распоряжении имеются различные возможности (см. инструкцию по эксплуатации индивидуального модуля).

6 Введення в експлуатацію

При експлуатації модуля Moving Bed понадобятся два 25-l-Säcke биоэлементов Hel-X (50 l). Оптимальным также будет 75 l (номера заказа дополнительного набора 51060).

Необходимо выполнить следующие действия:

1. Подсоединить внизу к резервуару запорный шибер грязевого стока DN 75.
2. Проверить всю фильтрационную систему (соединительные трубки и шланги) на предмет комплектности.
3. Наполнить резервуар водой:
 - Система накачки: Включите насос фильтра.
 - Гравитационная система: Открыть запорный шибер (подача и слив) ступени фильтров при ступенчатом водопонижении ProfiClear Premium для того, чтобы обеспечить движение потока воды.
4. Проверить все соединительные трубки, шланги и их подсоединения к уплотнению.
 - Уплотнения источников могут быть непрочными вначале, поскольку они полностью герметизируются при контакте с водой.
5. Заполнить резервуар биоэлементами Hel-X.
 - Биоэлементы Hel-X должны свободно перемещаться внутри резервуара.
 - На полное заселение биоэлементов Hel-X могут потребоваться недели. Незаселенные биоэлементы Hel-X остаются на плаву.
6. Заполнить фильтр-стартер BioKick CWS.
7. Установить крышку резервуара.
8. Включить остальные электроприборы (например, насосы фильтра), когда все фильтровальные резервуары заполнены водой. При использовании фильтров-стартеров (например, OASE BioKick CWS) все же выключайте имеющиеся коротковолновые ультрафиолетовые приборы минимум на 24 часа для того, чтобы не помешать заселению материалов фильтра микроорганизмами.

7 Устранение неисправностей

Неполадка	Возможные причины	Действия по устранению
Нет потока воды	Насос фильтра не включен.	Включить насос фильтра, вставить сетевой штекер.
	Забит вход к фильтрационной системе или выход к пруду	Очистить вход или выход
Недостаточный поток воды	Забиты сток днища, труба или шланг	Прочистить, при необходимости заменить
	Шланг перегнут	Шланг проверить, при необходимости заменить
	Слишком высокие потери в линиях	Уменьшить длину шланга до необходимого минимума
В воде содержатся аммоний/нитриты	Используется слишком мало биоэлементов Hel-X	При необходимости ввести больше биоэлементов Hel-X
	Прибор запущен в эксплуатацию недавно	Полный эффект биологической чистки будет достигнут лишь через несколько недель
Биоэлементы Hel-X вымыты водой	Решетчатая труба сместилась	Отрегулировать положение решетчатой трубы
	Дефект решетчатой трубы	Заменить решетчатую трубу
Движение биоэлементов Hel-X ослабело	Вентилятор бруска закупорен.	Заменить вентилятор бруска
	Нарушена работа насоса вентилятора	Проверить насос вентилятора
Незначительное движение новых биоэлементов Hel-X	Биоэлементы Hel-X еще не полностью заселены	На заселение бактериями потребуются еще несколько недель. Естественный процесс. Подождать

8 Очистка и уход

Фильтрационная система самоочищающаяся. Отмершая биомасса оседает на дно и должна убираться. Для этого раз в месяц следует открывать грязевой сток DN 75 примерно на 10 сек.

- ▶ Необходимо использовать всю неработающую фильтрационную систему для очистки и ухода только при чрезмерном загрязнении.
- ▶ Запрещается использовать химические средства для очистки, поскольку они убивают бактерии.

Необходимо выполнить следующие действия:

1. Выключить все насосы фильтра.
2. Выключить все остальные электроприборы фильтрационной системы (например, коротковолновый ультрафиолетовый прибор).
3. Только для гравитационной системы: Закрыть запорный шибер (подача и слив) ступени фильтров при ступенчатом водопонижении для того, чтобы не допустить движение потока воды.
4. Открыть внизу в резервуаре запорный шибер грязевого стока DN 75 и слить возможными способами загрязненную воду.
5. Произвести мероприятия по очистке.
 - Промыть биоэлементы Hel-X резервуара в проточной воде.
6. Закрыть запорный шибер.
7. →Запустить фильтрационную систему в работу (эксплуатация).

8.1 Заменить вентилятор бруса

Необходимо выполнить следующие действия:

I

1. Извлечь примерно 2/3 биоэлементов Hel-X и выдержать в сырости. По окончании мероприятий по уходу вернуть биоэлементы Hel-X обратно в резервуар.
2. Достать брус вентилятора из зажимного крепления на дне резервуара.
3. Снять соединительный шланг с бруса вентилятора и установить его на новый брус.
4. Повторно зафиксировать брус вентилятора в зажимном креплении.

9 Хранение прибора, в т.ч. зимой

Устройство защищено от морозов:

Эксплуатация устройства возможна, если минимальная температуры не ниже +4 °С.

Устройство не защищено от мороза:

При температуре воды менее 8° или не позднее ожидаемых заморозков прибор необходимо снять с эксплуатации.

- ▶ Максимально опорожнить устройство, основательно прочистить и проверить на наличие повреждений.
- ▶ Максимально опорожнить шланги, трубопроводы и соединения.
- ▶ Оставить заборные шиберы открытыми.
- ▶ Перекрыть емкость фильтра так, чтобы в нее не могла попасть дождевая вода.
- ▶ Защитить от замерзания кабели и запорные шиберы, которые покрыты водой.

10 Утилизация

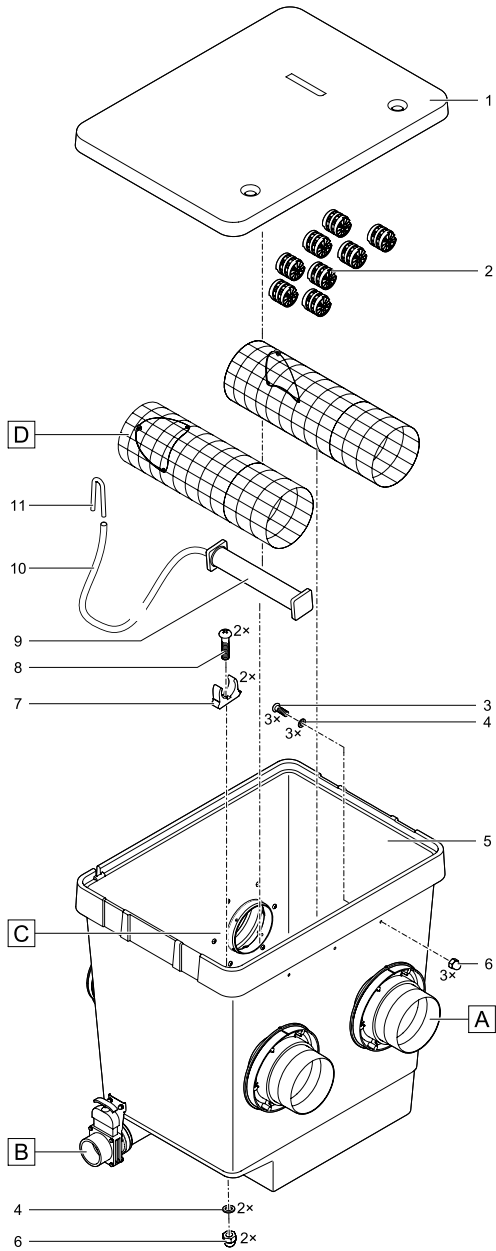
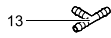
Підтримайте нас у наших намаганнях не заподіювати шкоду навколишньому середовищу, дотримуйтесь наступних вказівок щодо утилізації!

Утилізуйте прибор согласно национальным правилам.

11 Технические характеристики

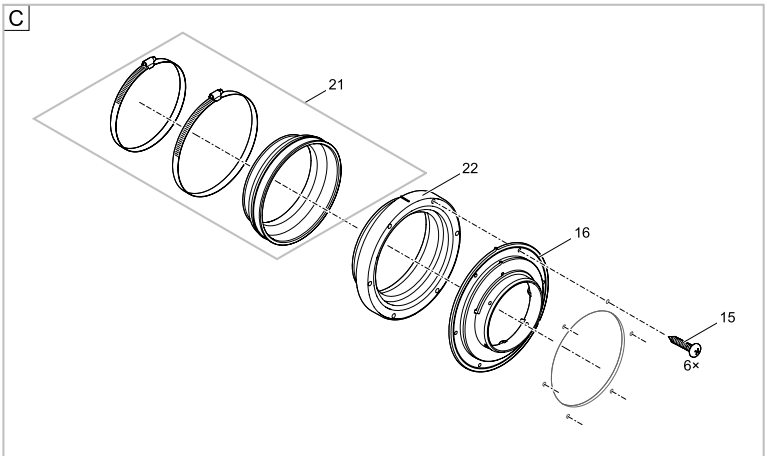
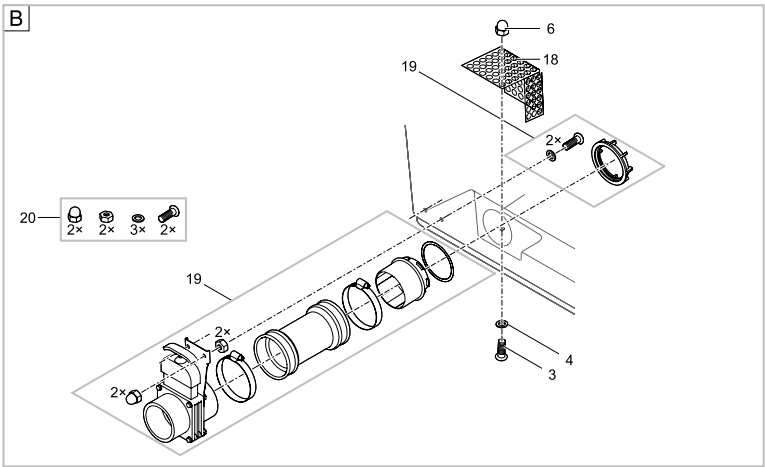
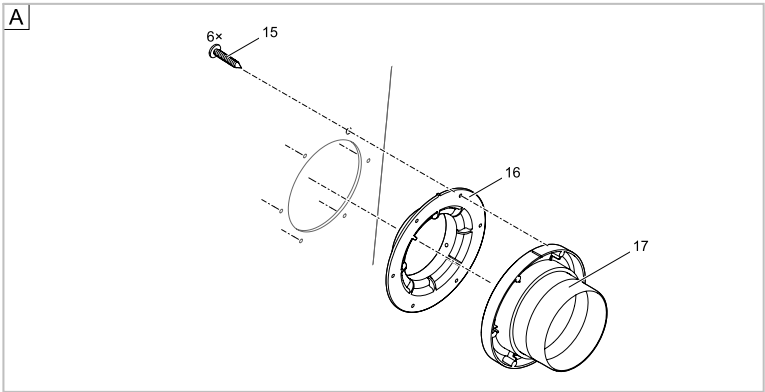
Модуль ProfiClear Premium Moving Bed			
Измерения	Габаритные размеры (Д Ш В)	мм	830 × 665 × 815
Вес	без воды	кг	45
	с наличием воды	кг	270
Поверхность биологического фильтра – при заполнении 50 л биоэлементами Hel-X	в общем	м2	43
	защищенный	м2	35,5
Впуск	Количество	СТ	2
	Патрубок	мм	Ø 180
Выход	Количество	СТ	2
	Патрубок		DN 150
Грязевой сток	Количество	СТ	1
	Патрубок		DN 75
Циркуляционная способность	Минимум	л/ч.	10000
	Максимум	л/ч.	25000

ProfiClear Premium	
Pos.	Moving Bed Modul
1	19333
2	51060 (25 l)
3	20292
4	17382
5	17038
6	6117
7	17216
8	17918
9	17391
10	18184
11	17591
12	17631
13	18186
14	18185 (100 mm)



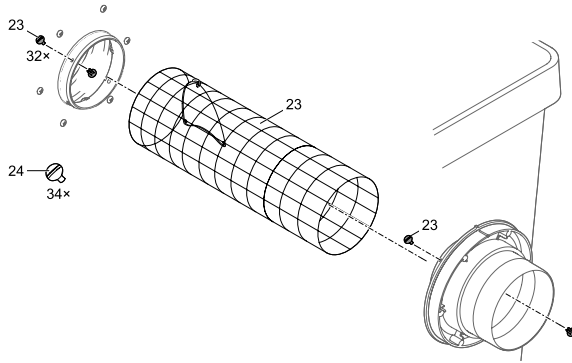
ProfiClear 0054

Pos.	ProfiClear Premium Moving Bed Modul
3	20292
4	17382
6	6117
15	27572
16	17248
17	26958
18	17327
19	18446
20	18448
21	17251
22	26987



ProfiClear Premium	
Moving Bed Modul	
Pos.	19006
23	
24	18940

D



ProfiClear0056



OASE GmbH · www.oase-livingwater.com

Tecklenburger Straße 161 · 48477 Hörstel · Postfach 20 69 · 48469 Hörstel · Germany

CE

18172/02H