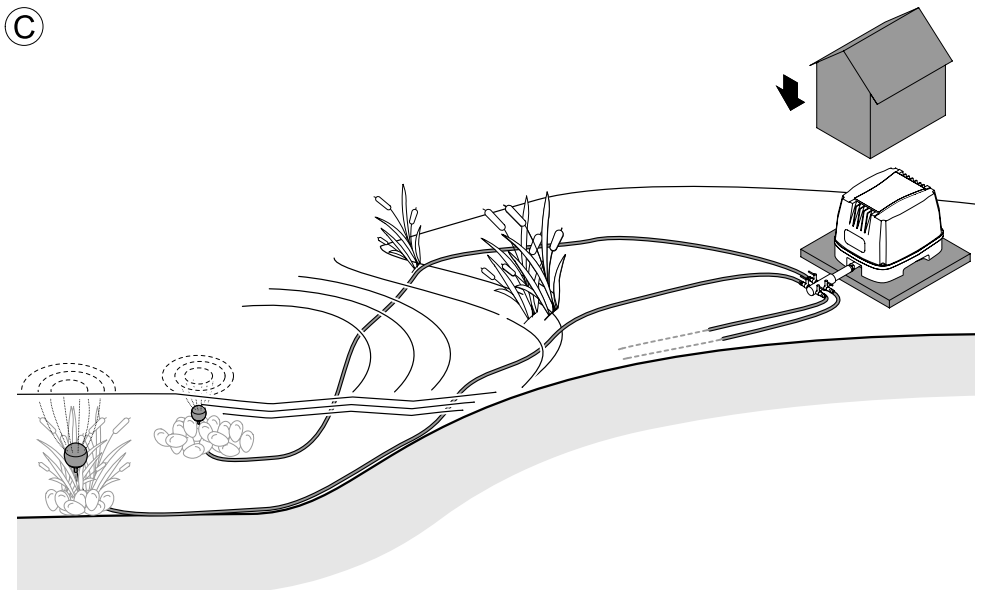
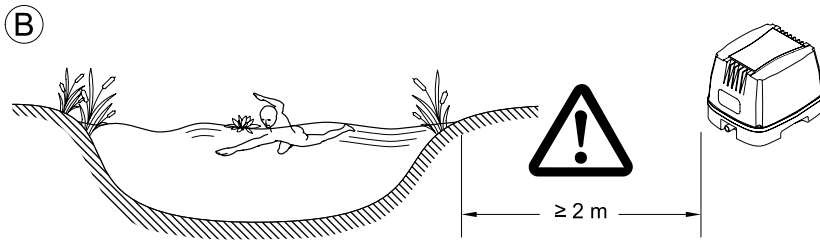
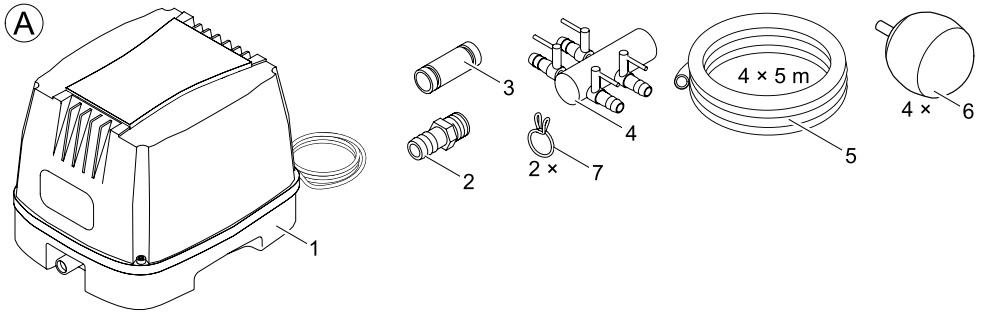


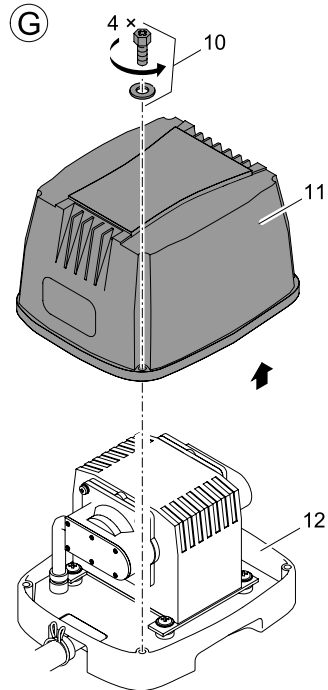
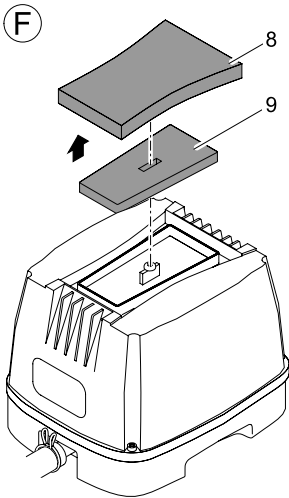
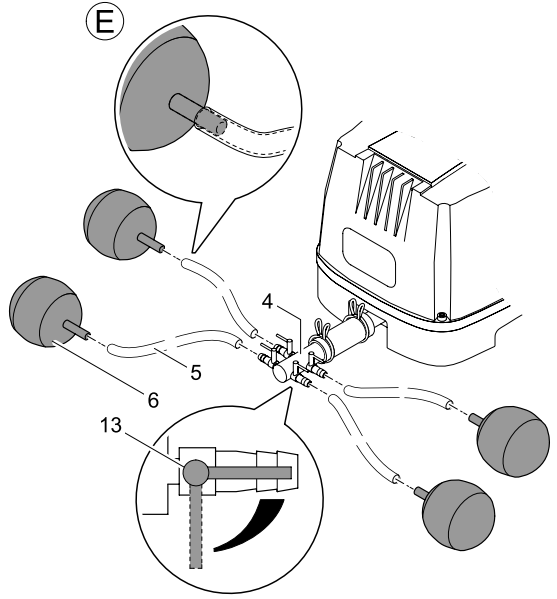
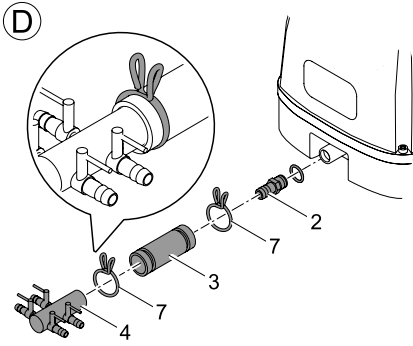


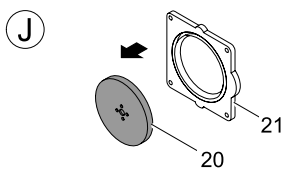
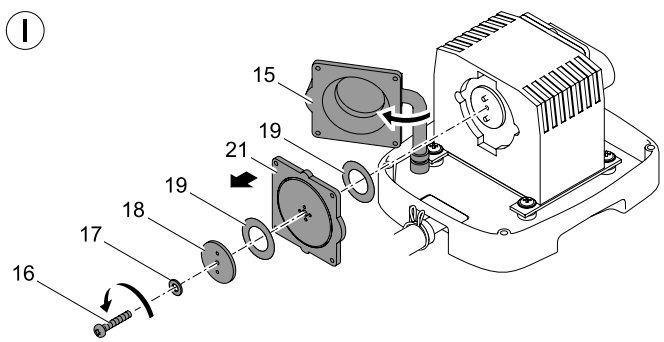
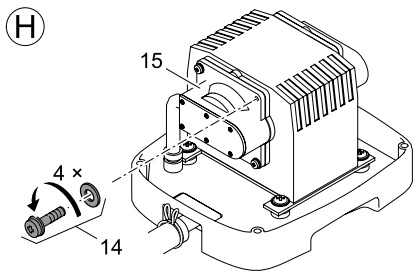
AQUAOXY 4800 | CWS

- DE Gebrauchsanleitung
- GB Operating instructions
- FR Notice d'emploi
- NL Gebruiksaanwijzing
- ES Instrucciones de uso
- DK Brugsanvisning









Hinweise zu dieser Gebrauchsanleitung

Willkommen bei OASE Living Water. Mit dem Kauf des Produkks **Aqua Oxy** haben Sie eine gute Wahl getroffen. Lesen Sie vor der ersten Benutzung des Gerätes die Anleitung sorgfältig und machen Sie sich mit dem Gerät vertraut. Alle Arbeiten mit diesem Gerät dürfen nur gemäß der vorliegenden Anleitung durchgeführt werden. Beachten Sie unbedingt die Sicherheitshinweise für den richtigen und sicheren Gebrauch. Bewahren Sie diese Anleitung sorgfältig auf. Bei Besitzerwechsel geben Sie bitte die Anleitung weiter.

Bestimmungsgemäße Verwendung

Aqua Oxy 4800, im weiteren "Gerät" genannt, darf ausschließlich zum Anreichern von normalem Teichwasser mit Luft verwendet werden. Auch alle anderen Teile aus dem Lieferumfang dürfen nur in diesem Zusammenhang verwendet werden. Zulässige Außentemperatur: - 5 °C bis + 45 °C. Das Gerät darf für Teiche mit oder ohne Fischbesatz verwendet werden.

Während der Winterperiode kann das Gerät als Eisfreihalter verwendet werden und verhindern, dass der Teich zufriert. Allgemeingültige Aussagen hierzu können nicht getroffen werden. Der Teichbesitzer bleibt aufgefordert, den Zustand seines Teiches täglich zu kontrollieren.

Lieferumfang

Bild A	Anzahl	Beschreibung
1	1	Aqua Oxy 4800 mit 5 m Netzanschlusskabel
2	1	Luftauslass
3	1	Gummiadapter
4	1	Luftverteiler
5	4	5 m Luftschlauch
6	4	Belüfterstein
7	2	Klammer

Sicherheitshinweise

Die Firma **OASE** hat dieses Gerät nach dem aktuellen Stand der Technik und den bestehenden Sicherheitsvorschriften gebaut. Trotzdem können von diesem Gerät Gefahren für Personen und Sachwerte ausgehen, wenn das Gerät unsachgemäß bzw. nicht dem Verwendungszweck entsprechend eingesetzt wird oder wenn die Sicherheitshinweise nicht beachtet werden.

Aus Sicherheitsgründen dürfen Kinder und Jugendliche unter 16 Jahren sowie Personen, die mögliche Gefahren nicht erkennen können oder nicht mit dieser Gebrauchsanleitung vertraut sind, dieses Gerät nicht benutzen.

Gefahren durch die Kombination von Wasser und Elektrizität

- Die Kombination von Wasser und Elektrizität kann bei nicht vorschriftsmäßigem Anschluss oder unsachgemäßer Handhabung zum Tod oder zu schweren Verletzungen durch Stromschlag führen.
- Bevor Sie ins Wasser greifen, immer die Netzstecker aller im Wasser befindlichen Geräte ziehen.

Vorschriftsmäßige elektrische Installation

- Elektrische Installationen müssen den nationalen Errichterbestimmungen entsprechen und dürfen nur von einer Elektrofachkraft vorgenommen werden.
- Eine Person gilt als Elektrofachkraft, wenn sie auf Grund ihrer fachlichen Ausbildung, Kenntnisse und Erfahrungen befähigt und berechtigt ist, die ihr übertragenen Arbeiten zu beurteilen und durchzuführen. Das Arbeiten als Fachkraft umfasst auch das Erkennen möglicher Gefahren und das Beachten einschlägiger regionaler und nationaler Normen, Vorschriften und Bestimmungen.
- Bei Fragen und Problemen wenden Sie sich an eine Elektrofachkraft.
- Der Anschluss des Gerätes ist nur erlaubt, wenn die elektrischen Daten von Gerät und Stromversorgung übereinstimmen. Die Gerätedaten befinden sich auf dem Typenschild am Gerät, oder auf der Verpackung, oder in dieser Anleitung.
- Das Gerät muss über eine Fehlerstrom-Schutzeinrichtung mit einem Bemessungsfehlerstrom von maximal 30 mA abgesichert sein.

Sicherer Betrieb

- Verlängerungsleitungen und Stromverteiler (z.B. Steckdosenleisten) müssen für die Verwendung im Freien geeignet sein (spritzwassergeschützt).
- Bei defekten elektrischen Leitungen oder defektem Gehäuse darf das Gerät nicht betrieben werden.
- Tragen oder ziehen Sie das Gerät nicht an der elektrischen Leitung.
- Verlegen Sie alle Leitungen geschützt, so dass Beschädigungen ausgeschlossen sind und niemand darüber fallen kann.
- Öffnen Sie niemals das Gehäuse des Gerätes oder zugehöriger Teile, wenn Sie nicht ausdrücklich in der Anleitung dazu aufgefordert werden.
- Verwenden Sie nur Original-Ersatzteile und -Zubehör für das Gerät.
- Nehmen Sie niemals technische Änderungen am Gerät vor.
- Lassen Sie Reparaturen nur von OASE-autorisierten Kundendienststellen durchführen.

Aufstellen und Anschließen

Gerät aufstellen

- Gerät waagrecht und wassergeschützt aufstellen, an einem trockenen Ort, mindestens 2 m vom Teichrand entfernt (Bild B, C).
- Das Gerät muss oberhalb des Wasserniveaus aufgestellt werden, andernfalls wird es durch zurücklaufendes Wasser beschädigt. Schäden durch falsches Aufstellen können nicht im Rahmen der Garantie oder Gewährleistung reklamiert werden.
- Gerät nicht in der Nähe von leicht entzündlichen oder explosiven Materialien aufstellen und betreiben.



Hinweis!

Intervallbetrieb:

- Wird das Gerät in Intervallen für mehrere Stunden ausgeschaltet (z.B. über eine Zeitschaltuhr), kann sich im Innenraum des Gerätes Kondenswasser bilden. Deshalb bei Intervallbetrieb das Gerät nur in einem geschlossenen Raum bei Zimmertemperatur aufstellen.

Betrieb in einer Umgebung mit hoher Luftfeuchtigkeit:

- Bei hoher Luftfeuchtigkeit können die Metallteile im Innenraum des Gerätes leicht korrodieren. Das ist normal und kann nicht im Rahmen der Garantie oder der Gewährleistung reklamiert werden.

Gerät anschließen



Achtung! Gefährliche elektrische Spannung.

Mögliche Folgen: Tod oder schwere Verletzungen.

Schutzmaßnahmen:

- Bevor Sie ins Wasser greifen Netzstecker aller im Wasser befindlichen Geräte ziehen.
- Vor Arbeiten am Gerät Netzstecker am Gerät ziehen.
- Luftauslass (Bild D, 2) mit Dichtring in das Gehäuseunterteil schrauben.
- Luftverteiler (Bild D, 4) in die große Öffnung des Gummiadapters (3) stecken. Luftauslass (2) in die kleine Öffnung des Gummiadapters stecken. Die Verbindung an beiden Enden mit den beigefügten Klammern (7) sichern.
- Belüfterstein (Bild E, 6) mit Luftschlauch (5) verbinden und im Teich platzieren. Freies Ende von Luftschlauch (5) am Regulierventil (13) des Luftverters (4) anbringen. Luftschläuche möglichst kurz halten und geschützt verlegen.
- **Hinweis:** Es können maximal 4 Belüftersteine an den Luftverteiler angeschlossen werden.

Inbetriebnahme

Einschalten: Netzstecker in die Steckdose stecken. Das Gerät schaltet sich sofort ein, wenn die Stromverbindung hergestellt ist.

Ausschalten: Netzstecker ziehen.

Nach kurzer Zeit tritt Luft aus den Belüftersteinen. Die Luftmenge kann mit den Hähnen am Regulierventil geregelt werden (Bild E, 13).

Störungsbeseitigung

Störung	Ursache	Abhilfe
Gerät läuft nicht	Netzspannung fehlt	Netzspannung überprüfen
Gerät fördert keine Luft oder die Fördermenge ist ungenügend	Reguliertventile ganz oder teilweise geschlossen	Reguliertventile öffnen
	Reguliertventile verschmutzt	Reguliertventile reinigen
	Belüftersteine verschmutzt	Belüftersteine reinigen
	Luftfilter verschmutzt	Luftfilter ersetzen
Gerät ist ungewöhnlich laut	Membran defekt	Membranen ersetzen
	Ventileinheit oder Membran defekt	Ventileinheit bzw. Membran ersetzen

Reinigung und Wartung

Luftfilter ersetzen

- Schutzdeckel (Bild F, 8) abheben.
- Luftfilter (9) entnehmen und ersetzen.
- Schutzdeckel (8) wieder auflegen und einrasten lassen.

Membranen ersetzen



Achtung! Gefährliche elektrische Spannung.

Mögliche Folgen: Tod oder schwere Verletzungen.

Schutzmaßnahmen: Gerät spannungsfrei schalten und vor dem Wiedereinschalten sichern, bevor Sie mit den Arbeiten am Gerät beginnen.

Das Gerät darf nicht mit defekten Membranen betrieben werden. Auch wenn nur eine Membran defekt ist, wechseln Sie stets das ganze Paar. Die Vorgehensweise ist identisch (Bild G-J). Sollten Sie den Tausch nicht selbst vornehmen wollen, wenden Sie sich bitte an Ihren Fachhändler.

- Schrauben (10) entfernen und Gehäuseoberteil (11) von Gehäuseunterteil (12) abnehmen.
- Schrauben (14) an der Ventileinheit (15) entfernen. Schrauben von den anderen Schrauben getrennt ablegen.
- Ventileinheit (15) zur Seite klappen.
- Schraube (16) mit Unterlegscheibe (17) aus der Stützscheibe (18) entfernen.
- Stützscheibe (18) mit Deckblatt (19) abziehen.
- Membranfassung (21) abnehmen.
- Membran (20) durch Drücken aus der Membranfassung (21) herauslösen.
- Neue Membran einsetzen.
- Gerät in umgekehrter Reihenfolge zusammenbauen.

Lagern/Überwintern

Wenn sich das Gerät im Dauerbetrieb befindet, kann es bei Frost installiert bleiben. Andernfalls das Gerät in einem trockenen Innenraum (Zimmertemperatur) lagern.

Verschleißteile

Luftfilter, Ventileinheit und Membranen sind Verschleißteile und unterliegen nicht der Gewährleistung.

Entsorgung



Dieses Gerät darf nicht als Hausmüll entsorgt werden! Nutzen Sie bitte das dafür vorgesehene Rücknahmesystem. Machen Sie das Gerät vorher durch Abschneiden der Kabel unbrauchbar.

Information about these operating instructions

Welcome to OASE Living Water. You made a good choice with the purchase of the product **Aqua Oxy**. Prior to commissioning the unit, please read the instructions of use carefully and fully familiarise yourself with the unit. Ensure that all work with this unit is only carried out in accordance with these instructions. Adhere to the safety information for the correct and safe use of the unit. Keep these instructions in a safe place! Please also hand over the instructions when passing the unit on to a new owner.

Intended use

Aqua Oxy 4800, in the following termed "unit", is exclusively intended to enrich normal pond water with air. This also applies to all other components being part of our scope of delivery. Permissible outside temperature: - 5 °C to + 45 °C. The unit may be used in ponds with and without fish.

During the winter months, the unit can be used to keep the surface free of ice and prevent the pond from freezing up. Generally valid statements to this effect cannot be made. The owner of the pond is required to check the condition of his/her pond on a daily basis.

Scope of delivery

Fig. A	Number	Description
1	1	Aqua Oxy 4800 with 5 m mains connection cable
2	1	Air outlet
3	1	Rubber adapter
4	1	Air distributor
5	4	5 m air hose
6	4	Aeration stone
7	2	Clip

Safety information

The company **OASE** has built this unit according to the state of the art and the valid safety regulations. Despite the above, hazards for persons and assets can emanate from this unit if it is used in an improper manner or not in accordance with its intended use, or if the safety instructions are ignored.

For safety reasons, children and young persons under 16 years of age as well as persons who cannot recognise possible danger or who are not familiar with these operating instructions, are not permitted to use the unit.

Hazards encountered by the combination of water and electricity

- The combination of water and electricity can lead to death or severe injury from electrocution, if the unit is incorrectly connected or misused.
- Prior to reaching into the water, always disconnect the power supply to all units used in the water.

Correct electrical installation

- Electrical installations must meet the national regulations and may only be carried out by a qualified electrician.
- A person is regarded as a qualified electrician, if, due to his/her vocational education, knowledge and experience, he or she is capable of and authorised to judge and carry out the work commissioned to him/her. Working as a qualified person also includes the recognition of possible hazards and the adherence to the pertinent regional and national standards, rules and regulations.
- For your own safety, please consult a qualified electrician.
- The unit may only be connected when the electrical data of the unit and the power supply coincide. The unit data is to be found on the unit type plate or on the packaging, or in this manual.
- Ensure that the unit is fused for a rated fault current of max. 30 mA by means of a fault current protection device.

Safe operation

- Extension cables and power distributors (e.g. outlet strips) must be suitable for outdoor use.
- Never operate the unit if either the electrical cables or the housing are defective!
- Do not carry or pull the unit by its electrical cable.
- Route all cables such that damage is excluded and nobody can trip over them.
- Never open the unit housing or its attendant components, unless this is explicitly required in the operating instructions.
- Only use original spare parts and accessories for the unit.
- Never carry out technical modifications to the unit.
- Only have repairs carried out by customer service points authorised by OASE.

Installation and connection

Set-up the unit

- Set-up the unit horizontally and water-protected, at a dry location, at least 2 m from the edge of the pond (Figure B, C).
- Install the unit above the water level, otherwise it will be damaged by returning water flow. Damages resulting from incorrect installation are not basis for a claim within the framework of the guarantee or warranty.
- Never install or operate the unit in the vicinity of highly flammable or explosive materials.



Note!

Interval operation:

- When the unit is switched off for several hours in intervals (e.g. via a timer), condensate can form on the inside of the unit. Therefore, for interval operation only set-up the unit in a closed room at room temperature.

Operation in an environment with high air humidity:

- At high air humidity, the metal components on the inside of the unit can easily corrode. This is a normal occurrence and not a basis for a claim within the framework of the guarantee or warranty.

Connect the unit



Attention! Dangerous electrical voltage.

Possible consequences: Death or severe injury.

Protective measures:

- Prior to reaching into the water, disconnect the power supply to all units used in the water.
- Disconnect the power plug prior to carrying out work on the unit.
- Screw the air outlet (Figure D, 2) including the sealing ring into the bottom section of the housing.
- Insert the air distributor (Figure D, 4) into the large opening of rubber adapter (3). Insert air outlet (2) into the small opening of the rubber adapter. Secure the connection at both ends using the enclosed clamps (7).
- Connect the aeration stone (Figure E, 6) to air hose (5) and place into the pond. Connect the free end of air hose (5) to regulating valve (13) of air distributor (4). Keep the air hoses as short as possible and lay well protected.
- **Note:** A maximum of 4 aeration stones can be connected to the air distributor.

Start-up

Switching on: Connect power plug to the socket. The unit switches on immediately when the power connection is established.

Switching off: Disconnect the power plug.

After a short period of time air escapes from the aeration stones. The air quantity can be controlled by means of the cocks on the regulating valve (Figure E, 13).

Remedy of faults

Malfunction	Cause	Remedy
Unit does not run	No mains voltage	Check mains voltage
The unit does not deliver any air or the amount delivered is insufficient	The regulating valves are completely or partially closed	Open the regulating valves
	The regulating valves are soiled	Clean the regulating valves
	The aeration stones are soiled	Clean the aeration stones
	The air filter is soiled	Replace air filter
	Membrane defective	Replace membranes
Unit is unusually loud	Valve unit or membrane defective	Replace valve unit or membrane

Maintenance and cleaning

Replace air filter

- Remove protective cover (Figure F, 8).
- Remove and replace air filter (9).
- Refit protective cover (8) and let it engage.

Replace membranes



Attention! Dangerous electrical voltage.

Possible consequences: Death or serious injuries.

Protective measures: Always switch the unit voltage free and secure against switching on again prior to working on the unit.

Never operate the unit with defective membranes. Even when only one membrane is defective, always replace the complete pair. The procedure is identical (Figure G-J). Please contact your specialist dealer if you do not wish to undertake the replacement yourself.

- Undo screws (10) and remove the upper section of the housing (11) from the bottom section of the housing (12).
- Undo screws (14) on valve unit (15). Lay the screws aside separately from the other screws.
- Tilt valve unit (15) to the side.
- Remove screws (16) including washer (17) from support disk (18).
- Pull off support disk (18) including cover patch (19).
- Remove membrane socket (21).
- Press on membrane (20) to release it out of membrane socket (21).
- Insert new membrane(s).
- Reassemble the unit in the reverse order.

Storage/Over-wintering

When the unit is in continuous operation it can remain in place at freezing temperatures.) Otherwise store the unit indoors in a dry room (room temperature).

Wear parts

Air filters, valve unit and membranes are wear parts and, therefore, are not covered by our warranty.

Disposal



Do not dispose of this unit with domestic waste! For disposal purposes, please use the return system provided. Disable the unit beforehand by cutting off the cables.

Remarques relatives à cette notice d'emploi

Bienvenue chez OASE Living Water. Avec l'acquisition du produit, **Aqua Oxy** vous avez fait le bon choix. Avant la première utilisation de l'appareil, lire attentivement cette notice d'emploi et se familiariser avec l'appareil. Tous les travaux effectués avec cet appareil doivent être exécutés conformément à la notice ci-jointe. Respecter impérativement les indications de sécurité relatives à une utilisation correcte et en toute sécurité. Conserver soigneusement cette notice d'emploi. Lors d'un changement de propriétaire, prière de transmettre également cette notice d'emploi.

Utilisation conforme à la finalité

Aqua Oxy 4800, appelé par la suite « appareil », doit être utilisé exclusivement pour assurer l'apport en air de l'eau normale de bassin. Tous les autres éléments faisant partie des fournitures ne doivent être utilisés que dans ce contexte. Température extérieure autorisée : de - 5 °C à + 45 °C. L'appareil peut être utilisé dans des bassins/étangs avec ou sans poissons.

Pendant l'hiver, l'appareil peut servir de dispositif anti-glaces pour éviter que le bassin/l'étang ne soit complètement recouvert d'une couche de glace. Des déclarations à caractère universel ne peuvent cependant pas être formulées à ce sujet. Le propriétaire du bassin/de l'étang reste responsable du contrôle quotidien de l'état de son bassin/étang.

Pièces faisant partie de la livraison

Figure A	Quantité	Description
1	1	Aqua Oxy 4800 avec câble de raccordement au réseau de 5 m
2	1	Sortie d'air
3	1	Adaptateur en caoutchouc
4	1	Élément de répartition de l'air
5	4	Tuyau pour l'air de 5 m
6	4	Diffuseur
7	2	Attaches

Consignes de sécurité

La société **OASE** a construit cet appareil selon l'état actuel des connaissances techniques et les consignes de sécurité en vigueur. Toutefois des dangers pour les personnes et les biens peuvent émaner de cet appareil lorsque celui-ci est utilisé de manière non appropriée voire non conforme à sa finalité ou lorsque les informations de sécurité ne sont pas respectées.

Pour des raisons de sécurité, les enfants et les mineurs de moins de 16 ans ainsi que les personnes n'étant pas en mesure de reconnaître les dangers ou n'ayant pas pris connaissance de cette notice d'emploi ne sont pas autorisés à utiliser cet appareil !

Dangers dus à la combinaison d'eau et d'électricité

- La combinaison d'eau et d'électricité peut entraîner des blessures graves ou la mort par électrocution lors d'une utilisation avec des raccordements non conformes ou une utilisation inappropriée.
- Toujours retirer la fiche de secteur de tous les appareils se trouvant dans l'eau avant tout contact avec l'eau.

Installation électrique correspondant aux prescriptions

- Les installations électriques doivent correspondre aux règlements d'installation nationaux et être réalisées uniquement par une personne spécialisée dans les montages électriques.
- Une personne est considérée comme personnel spécialisé dans les montages électriques lorsqu'elle est capable et habilitée à apprécier et réaliser les travaux qui lui sont confiés en raison de sa formation technique, de ses connaissances et de son expérience. Le travail d'une personne qualifiée comprend également l'identification de dangers éventuels et le respect des normes régionales et nationales en vigueur, des règlements et des dispositions.
- En cas de questions et de problèmes, prière de vous adresser à un électricien.
- Le raccordement de l'appareil est autorisé uniquement lorsque les données électriques de l'appareil et l'alimentation électrique correspondent. Les données de l'appareil sont indiquées sur la plaque signalétique de l'appareil, ou sur l'emballage, ou dans cette notice d'emploi.
- Veiller à ce que l'appareil soit absolument protégé par fusible par le biais d'une protection différentielle avec un courant assigné de 30 mA maximum.

Exploitation sécurisée

- Les câbles de rallonge et le distributeur de courant (par ex. blocs multiprises) doivent être conçus pour une utilisation en extérieur (protégé contre les projections d'eau).
- Ne pas utiliser l'appareil en cas de défectuosité des lignes électriques ou du carter.
- Ne pas porter, ni tirer l'appareil par le câble électrique.
- Poser tous les câbles de manière à ce qu'ils soient protégés contre d'éventuels endommagements et ne puissent pas provoquer la chute d'une personne.
- Ne jamais ouvrir le carter de l'appareil ou des parties y appartenant si cela n'est pas expressément indiqué dans la notice d'emploi.
- N'utiliser que des pièces de rechange et des accessoires d'origine pour l'appareil.
- Ne jamais procéder à des modifications techniques sur l'appareil.
- Ne faire effectuer les réparations que par des SAV autorisés par OASE.

Mis en place et raccordement

Mise en place de l'appareil

- Placer l'appareil à l'horizontale et à l'abri de l'eau, dans un endroit sec, à une distance d'au moins 2 m du bord du bassin/de l'étang (figures B, C)
- L'appareil doit être placé au-dessus du niveau de l'eau, dans le cas contraire, l'eau de retour qui s'écoulerait dans l'appareil pourrait l'endommager. Les détériorations causées par une mise en place incorrecte de l'appareil ne peuvent faire l'objet d'une réclamation dans le cadre de la garantie légale ou de la garantie commerciale.
- Ne pas placer, ni exploiter l'appareil dans le voisinage de matériaux facilement inflammables ou explosifs.



Remarque !

Exploitation à intervalles :

- Si l'appareil est mis hors circuit pour des intervalles de plusieurs heures (p.ex. par le biais d'une minuterie automatique), de la condensation peut se former à l'intérieur de l'appareil. C'est pourquoi il convient de ne mettre en place l'appareil que dans un endroit fermé en cas d'exploitation à intervalles.

Exploitation dans un environnement à forte humidité de l'air :

- En présence d'une forte humidité de l'air, il se peut que les pièces métalliques à l'intérieur de l'appareil soient légèrement corrodées. Cela est normal et ne peut pas faire l'objet d'une réclamation dans le cadre de la garantie légale ou de la garantie commerciale.

Raccordement de l'appareil



Attention ! Tension électrique dangereuse.

Conséquences éventuelles : mort ou blessures graves.

Mesures de protection :

- Retirer la prise de secteur de tous les appareils se trouvant dans l'eau avant de toucher l'eau.
- Retirer la prise de secteur de l'appareil avant de procéder à des travaux sur l'appareil !
- Visser la sortie d'air (figure D, 2) avec le joint d'étanchéité dans la partie inférieure du carter.
- Insérer l'élément de répartition de l'air (figure D, 4) dans la grosse ouverture de l'adaptateur en caoutchouc (3). Insérer la sortie d'air (2) dans la petite ouverture de l'adaptateur en caoutchouc. Serrer fixement les raccords aux deux extrémités avec les attaches fournies (7).
- Raccorder le diffuseur (figure E, 6) au tuyau pour l'air (5) et le placer dans l'étang/le bassin. Raccorder l'extrémité libre du tuyau pour l'air (5) à la soupape de régulation (13) de l'élément de répartition de l'air (4). Veiller à ce que les tuyaux pour l'air soient les plus courts possible et suffisamment protégés.
- **Remarque** : un maximum de 4 diffuseurs peut être raccordé à l'élément de répartition de l'air.

Mise en service

Mise en circuit : Brancher la prise de secteur dans la prise de courant. L'appareil se met immédiatement en marche dès que la connexion avec le réseau est établie.

Mise hors circuit : Retirer la prise de secteur.

Après une courte durée, les premières bulles d'air s'échappent des diffuseurs. La quantité d'air peut être réglée au moyen des robinets sur la soupape de régulation (figure E, 13).

Élimination des dérangements

Dérangement	Cause	Remède
L'appareil ne fonctionne pas	Aucune tension du réseau électrique	Vérifier la tension de réseau électrique
L'appareil ne refoule pas d'air ou la quantité refoulée est insuffisante	Les soupapes de régulation sont complètement ou partiellement fermées	Ouvrir les soupapes de régulation
	Les soupapes de régulation sont encrassées	Nettoyer les soupapes de régulation
	Les diffuseurs sont encrassés	Nettoyer les diffuseurs
	Le filtre à air est encrassé	Remplacer le filtre à air
L'appareil fait des bruits forts, inhabituels	La membrane est défectueuse	Remplacer les membranes
	L'unité de soupapes ou la membrane sont défectueuses	Remplacer l'unité de soupapes ou bien la membrane

Nettoyage et entretien

Remplacer le filtre à air

- Retirer le couvercle de protection (figure F, 8).
- Retirer et remplacer le filtre à air (9).
- Remettre le couvercle de protection en place (8) jusqu'à ce qu'il s'emboîte.

Remplacer les membranes



Attention ! Tension électrique dangereuse.

Conséquences éventuelles : mort ou blessures graves.

Mesures de protection : mettre l'appareil hors tension et le protéger contre la remise en circuit avant de commencer les travaux sur l'appareil.

L'appareil ne doit pas être utilisé avec des membranes défectueuses. Même si une seule membrane est défectueuse, remplacer toujours les deux. La procédure est identique (figure G-J). Si vous ne voulez pas effectuer le remplacement vous-même, adressez-vous à votre distributeur spécialisé.

- Retirer les vis (10) et retirer la partie supérieure du carter (11) en la séparant de la partie inférieure du carter (12).
- Retirer les vis (14) au niveau de l'unité de soupapes (15). Déposer les vis séparément pour éviter toute confusion.
- Faire basculer l'unité de soupapes (15) sur le côté.
- Retirer la vis (16) avec la rondelle (17) de la plaque de protection (18).
- Retirer la plaque de protection (18) et l'élément de recouvrement (19).
- Enlever le support de la membrane (21).
- Faire sortir la membrane (20) du support de la membrane (21) en exerçant une pression.
- Insérer la nouvelle membrane.
- Réassembler l'appareil dans l'ordre inverse.

Stockage/entreposage pour l'hiver

Si l'appareil se trouve en exploitation continue, il peut rester installé pendant les périodes de gel. Sinon, entreposer l'appareil dans un espace intérieur sec (température ambiante).

Pièces d'usure

Le filtre à air, l'unité de soupapes et les membranes sont des pièces d'usure et ne sont pas couvertes par la garantie.

Recyclage



L'appareil ne doit pas être jeté avec les ordures ménagères ! Prière d'utiliser le système de reprise prévu à cet effet. Rendez l'appareil inutilisable en sectionnant le câble auparavant.

Instructies betreft deze gebruiksaanwijzing

Welkom bij OASE Living Water. Met de aanschaf van het product **Aqua Oxy** heeft u een goede keuze gemaakt. Voordat u het apparaat in gebruik neemt dient u de gebruiksaanwijzing zorgvuldig door te lezen en zich met het apparaat vertrouwd te maken. Alle werkzaamheden met dit apparaat uitsluitend conform deze handleiding uitvoeren. Houdt u zich voor een juist en veilig gebruik stipt aan de veiligheidsvoorschriften.

Bewaar deze gebruiksaanwijzing zorgvuldig. Geef de gebruiksaanwijzing aan de nieuwe eigenaar wanneer het apparaat van eigenaar verwisselt.

Beoogd gebruik

Aqua Oxy 4800, verder "apparaat" genoemd, mag uitsluitend worden gebruikt voor het van lucht voorzien van normaal vijverwater. Ook alle andere onderdelen uit de levering mogen slechts in deze samenhang worden gebruikt. Toegestane buitentemperatuur: - 5 °C tot + 45 °C. Het apparaat mag in vijvers met of zonder visbestand worden gebruikt.

Tijdens de winterperiode kan het apparaat als ijsvrijhouder worden gebruikt en voorkomen, dat de vijver dichtvriest. Algemeen geldende uitspraken hierover kunnen niet worden gedaan. De vijverbezitter dient de toestand van zijn vijver dagelijks te blijven controleren.

Leveringsomvang

Afb. A	Aantal	Beschrijving
1	1	Aqua Oxy 4800 met 5 m netaansluitkabel
2	1	Luchtuitlaat
3	1	Rubberadapter
4	1	Luchtverdeler
5	4	5 m luchtslang
6	4	Beluchtingssteen
7	2	Klem

Veiligheidsinstructies

Dit apparaat is door de firma **OASE** gebouwd naar de huidige stand der techniek en onder inachtneming van de bestaande veiligheidsvoorschriften. Desondanks is het mogelijk dat dit apparaat gevaar oplevert voor personen en goederen, indien het op onoordeelkundige c.q. ondoelmatige wijze gebruikt wordt of als de veiligheidsvoorschriften niet worden opgevolgd.

Uit veiligheidsoverwegingen mogen kinderen en jongeren onder de 16, evenals personen die de mogelijke gevaren niet kunnen inschatten, of die niet met deze gebruiksaanwijzing vertrouwd zijn, dit apparaat NIET bedienen.

Risico's ten gevolge van de combinatie van water en elektriciteit

- De combinatie water en elektriciteit kan in geval van een niet volgens de voorschriften gemaakte aansluiting of onoordeelkundig gebruik, tot ernstig letsel of zelfs overlijden door elektrische schokken leiden.
- Voordat u in het water grijpt, moet u van alle apparaten die zich in het water bevinden altijd eerst de stekker uit het stopcontact nemen.

Elektrische installatie volgens de voorschriften

- Elektrische installaties dienen te voldoen aan de nationale vestigingsbepalingen en mogen slechts door een elektriciën worden uitgevoerd.
- Een persoon is een elektriciën als hij of zij op grond van zijn of haar opleiding, kennis en ervaring in staat en bevoegd is, de aan hem of haar overgedragen werkzaamheden te beoordelen en uit te voeren. De werkzaamheden als specialist omvatten ook het herkennen van mogelijke gevaren en het in acht nemen van geldige regionale en nationale normen, voorschriften en bepalingen.
- Neem voor uw eigen veiligheid in geval van vragen of problemen contact op met een elektriciën.
- De aansluiting van het apparaat is slechts toegestaan als de elektrische gegevens van het apparaat en de voeding overeenkomen. De apparatuurgegevens bevinden zich op het typeplaatje op het apparaat, of op de verpakking, of in deze handleiding.
- Het apparaat moet beveiligd zijn via een aardlekschakelaar met een vastgestelde lekstroom van maximaal 30 mA.

Veilig gebruik

- Verlengkabels en stroomverdelers (bijv. stekkerdelen) moeten voor het gebruik buitenshuis geschikt zijn (spatwaterbestendig).
- Gebruik het apparaat niet als er sprake is van defecte elektrische leidingen of een defecte behuizing.
- Het apparaat niet dragen, optillen aan of trekken met de elektrische leiding.
- Leg alle leidingen veilig, zodat beschadigingen uitgesloten zijn en niemand erover kan struikelen.
- Maak de behuizing van het apparaat of onderdelen ervan nooit open, als daar in de gebruiksaanwijzing niet uitdrukkelijk naar gevraagd wordt.
- Gebruik alleen originele reserveonderdelen en accessoires voor het apparaat.
- Breng nooit technische veranderingen aan het apparaat aan.
- Laat reparaties uitsluitend verrichten door OASE-erkende serviceafdelingen.

Plaatsen en aansluiten

Het plaatsen van het apparaat

- Apparaat rechtop en tegen water beveiligd plaatsen, op een droge plek, ten minste 2 m verwijderd van de vijveroever (afb. B, C).
- Het apparaat dient boven het waterniveau te worden geplaatst, anders wordt het door teruglopend water beschadigd. Schade door verkeerde plaatsing valt niet onder de garantie of aansprakelijkheid.
- Apparaat niet in de buurt van gemakkelijk ontvlambare of explosieve materialen plaatsen en gebruiken.



Aanwijzing!

Intervalbedrijf:

- Als het apparaat in intervallen meerdere uren wordt uitgeschakeld (bijv. via een tijdschakelklok), kan zich in de binnenruimte van het apparaat condenswater vormen. Plaats het apparaat bij intervalbedrijf daarom alleen in een gesloten ruimte bij kamertemperatuur.

Werking in een omgeving met hoge luchtvochtigheid:

- Bij hoge luchtvochtigheid kunnen de metalen onderdelen in de binnenruimte van het apparaat gemakkelijk roesten. Dit is normaal en kan niet in het kader van de garantie of de aansprakelijkheid worden gereclameerd.

Apparaat aansluiten



Let op! Gevaarlijke elektrische spanning!

Mogelijke gevolgen: de dood of zware verwondingen.

Veiligheidsmaatregelen:

- Voordat u in het water grijpt, dient u eerst de stekkers van alle apparaten die zich in het water bevinden uit het stopcontact te trekken.
- Voor werkzaamheden aan het apparaat de stekker uit het stopcontact trekken.
- Luchtuitlaat (afb.D, 2) met afdichting in het onderste gedeelte van de behuizing schroeven.
- Luchtverdeler (afb.D, 4) in de grote opening van de rubberadapter (3) steken. Luchtuitlaat (2) in de kleine opening van de rubberadapter steken. De verbinding aan beide uiteinden met de meegeleverde klemmen (7) borgen.
- Beluchtungssteen (afb. E, 6) met luchtslang (5) verbinden en in de vijver plaatsen. Vrije uiteinde van de luchtslang (5) op de regelklep (13) van de luchtverdeler (4) aanbrengen. Luchtslangen zo kort mogelijk houden en beschut leggen.
- **Aanwijzing:** Er kunnen maximaal 4 beluchtungsstenen op de luchtverdeler worden aangesloten.

Ingebruikneming

Inschakelen: Stekker in het stopcontact steken. Het apparaat schakelt zichzelf direct in als de elektrische aansluiting tot stand wordt gebracht.

Uitschakelen: Stekker uit het stopcontact trekken.

Na korte tijd komt lucht uit de beluchtungsstenen vrij. De luchthoeveelheid kan met de kranen op de regelklep worden geregeld (afb. E, 13).

Storingen verhelpen

Storing	Oorzaak	Remedie
Het apparaat draait niet	Netspanning ontbreekt	Netspanning controleren
Apparaat transporteert geen lucht of de transporthoeveelheid is onvoldoende	Regelkleppen geheel of gedeeltelijk gesloten	Regelkleppen openen
	Regelkleppen verontreinigd	Regelkleppen reinigen
	Beluchtungsstenen verontreinigd	Beluchtungsstenen reinigen
	Luchtfilter verontreinigd	Luchtfilter vervangen
	Membraan defect	Membranen vervangen
Apparaat is ongewoon luid	Klepeenheid of membraan defect	Klepeenheid resp. membraan vervangen

Reiniging en onderhoud

Luchtfilter vervangen

- Beschermdeksel (afb. F, 8) optillen.
- Luchtfilter (9) weghalen en vervangen.
- Beschermdeksel (8) weer plaatsen en laten vastklikken.

Membranen vervangen



Let op! Gevaarlijke elektrische spanning!

Mogelijke gevolgen: De dood of ernstig letsel.

Veiligheidsmaatregelen: Spanning van apparaat loskoppelen en tegen opnieuw inschakelen beveiligen, voordat u met de werkzaamheden aan het apparaat begint.

Het apparaat mag niet met defecte membranen worden gebruikt. Ook als slechts één membraan defect is, dient u steeds het gehele paar te vervangen. De procedure is identiek (afb. G-J). Mocht u het vervangen niet zelf willen uitvoeren, neem dan contact op met uw dealer.

- Schroeven (10) verwijderen en bovenste gedeelte (11) van het onderste gedeelte (12) van de behuizing afnemen.
- Schroeven (14) aan de klepeenheid (15) verwijderen. Schroeven apart van de andere schroeven opbergen.
- Klepeenheid (15) opzij klappen.
- Schroef (16) met moerplaatje (17) uit de steunschijf (18) verwijderen.
- Steunschijf (18) met dekblad (19) eraf trekken.
- Membraanfitting (21) eraf halen.
- Membraan (20) uit de membraanfitting (21) drukken.
- Nieuwe membraan plaatsen.
- Apparaat in omgekeerde volgorde weer in elkaar zetten.

Opslag en overwintering

Als het apparaat in continubedrijf werkt, kan het bij vorst geïnstalleerd blijven. Anders het apparaat in een droge ruimte binnenshuis (kamertemperatuur) opslaan.

Slijtagedelen

Luchtfilter, klepeenheid en membranen zijn niet-slijtvaste onderdelen en vallen niet onder de garantie.

Afvoer van het afgedankte apparaat



Dit apparaat niet met het huishoudelijk afval afvoeren! Maak gebruik van het hiervoor bestemde recyclingstelsel. Maak het apparaat eerst door het afsnijden van de kabels onbruikbaar.

Indicaciones sobre estas instrucciones de uso

Bienvenido a OASE Living Water. La compra del producto **Aqua Oxy** es una buena decisión.

Lea minuciosamente las instrucciones y familiarícese con el equipo antes de usar el mismo por primera vez. Todos los trabajos con este equipo sólo se deben ejecutar conforme a estas instrucciones.

Tenga necesariamente en cuenta las indicaciones de seguridad para garantizar un uso correcto y seguro del equipo.

Guarde cuidadosamente estas instrucciones. Entregue estas instrucciones al nuevo propietario en caso de cambio de propietario.

Uso conforme a lo prescrito

Aqua Oxy El 4800, denominado a continuación "equipo", se puede utilizar exclusivamente para aumentar el contenido de aire en el agua de estanque normal. Todas las otras piezas contenidas en el suministro sólo se deben emplear en este contexto. Temperatura exterior admisible: de - 5 °C a + 45 °C. El equipo se puede utilizar en estanques con o sin peces.

Durante el período de invierno se puede emplear el equipo para mantener el estanque libre de hielo y evitar que se congele. Afirmaciones generales al respecto no se pueden hacer. El propietario del estanque tiene que controlar diariamente el estado de su estanque.

Volumen de suministro

Ilustración A	Cantidad	Descripción
1	1	Aqua Oxy 4800 con cable de alimentación de 5 m
2	1	Salida de aire
3	1	Adaptador de goma
4	1	Distribuidor de aire
5	4	Tubo flexible de aire de 5 m
6	4	Piedra de aireación
7	2	Grapas

Indicaciones de seguridad

La empresa **OASE** construyó este equipo conforme al nivel actual de la técnica y las prescripciones de seguridad aplicables. No obstante, el equipo puede ser una fuente de peligro para las personas y los valores materiales, si no se emplea adecuadamente y/o conforme al uso previsto o si no se observan las indicaciones de seguridad.

Por razones de seguridad no deben usar este equipo niños, jóvenes menores de 16 años ni personas que no estén en condiciones de reconocer los peligros o que no se hayan familiarizado con estas instrucciones de uso.

Peligros que se producen por contacto con agua y electricidad

- En caso de una conexión no conforme a lo prescrito o una manipulación inadecuada, el contacto con agua y electricidad puede provocar la muerte o graves lesiones debido a un choque eléctrico.
- Antes de tocar el agua saque siempre las clavijas de la red de todos los equipos que se encuentran en el agua.

Instalación eléctrica conforme a lo prescrito

- Las instalaciones eléctricas deben cumplir las prescripciones de montaje nacionales y se deben realizar sólo por un electricista calificado.
- Una persona es un electricista calificado cuando por su formación, conocimientos y experiencias profesionales es capaz y está autorizada a valorar y ejecutar los trabajos encargados. Los trabajos como personal técnico también incluyen el reconocimiento de los posibles peligros y el cumplimiento de las correspondientes normas, prescripciones y disposiciones regionales y nacionales.
- En caso de preguntas y problemas diríjase a personal especializado en eléctrica.
- Sólo está permitido conectar el equipo cuando los datos eléctricos del equipo coincidan con la alimentación de corriente. Los datos del equipo se encuentran en la placa de datos técnicos en el equipo, en el embalaje o en estas instrucciones.
- El equipo tiene que estar protegido con un dispositivo de protección contra corriente de fuga máxima de 30 mA.

Funcionamiento seguro

- Las líneas de prolongación y distribuidores de corriente (p. ej. enchufes múltiples) deben ser apropiados para el empleo a la intemperie (protegido contra salpicaduras de agua).
- Nunca opere el equipo si las líneas eléctricas o la carcasa están defectuosas.
- No transporte ni tire el equipo por la línea eléctrica.
- Tienda todas las líneas protegidas de forma que se excluyan daños y lesiones por tropiezo de personas.
- No abra nunca la carcasa del equipo o sus componentes a no ser que esto se exija expresamente en las instrucciones.
- Emplee sólo piezas de recambio y accesorios originales para el equipo.
- No realice nunca modificaciones técnicas en el equipo.
- Encargue los trabajos de reparación sólo a empresas de servicio autorizadas por OASE.

Emplazamiento y conexión

Emplazamiento del equipo

- Emplace el equipo horizontal y protegido contra el agua, en un lugar seco y a una distancia mínima de 2 m del borde del estanque (ilustración B, C).
- El equipo se debe emplazar por encima del nivel del agua, porque de lo contrario el agua que retrocede lo dañaría. Los daños producidos por un emplazamiento incorrecto no se pueden compensar en el marco de la garantía.
- No emplace ni opere el equipo cerca de materiales fácilmente inflamables o explosivos.



Nota:

Servicio de intervalos:

- Si el equipo se desconecta en intervalos por varias horas (p. ej. a través de un temporizador) se puede formar agua condensada en el interior del equipo. Por esta razón emplace el equipo en caso de servicio de intervalos sólo en un local cerrado a temperatura ambiente.

Operación en un entorno con una alta humedad del aire:

- En caso de una alta humedad del aire las partes metálicas en el interior del equipo se pueden corroer fácilmente. Esto es normal y no constituye un motivo para una reclamación en el marco de la garantía.

Conexión del equipo



¡Atención! Tensión eléctrica peligrosa.

Posibles consecuencias: La muerte o lesiones graves.

Medidas de protección:

- Saque las clavijas de red de todos los equipos que se encuentran en el agua antes de tocar el agua.
- Saque la clavija de red del equipo antes de realizar trabajos en el equipo.
- Atornille la salida de aire (ilustración D, 2) con el anillo de junta en la parte inferior de la carcasa.
- Coloque el distribuidor de aire (ilustración D, 4) en el orificio grande del adaptador de goma (3). Coloque la salida de aire (2) en el orificio pequeño del adaptador de goma. Asegure la unión en los dos extremos con las grapas adjuntas (7).
- Una la piedra de aireación (ilustración E, 6) con el tubo flexible de aire (5) y colóquela en el estanque. Coloque el extremo libre del tubo flexible de aire (5) en la válvula de regulación (13) del distribuidor de aire (4). Los tubos flexibles de aire se deben mantener lo más corto posible. Tiéndalos protegidos.
- **Nota:** En el distribuidor de aire se pueden conectar como máximo 4 piedras de aireación.

Puesta en marcha

Conexión: Enchufe la clavija de red en el tomacorriente. El equipo se conecta inmediatamente cuando se haya realizado la conexión eléctrica.

Desconexión: Saque la clavija de la red.

Después de un corto tiempo sale aire por las piedras de aireación. La cantidad de aire se puede regular con los grifos en la válvula de regulación (ilustración E, 13).

Eliminación de fallos

Fallo	Causa	Acción correctora
El equipo no funciona	No hay tensión de alimentación	Compruebe la tensión de alimentación
El equipo no transporta aire o el caudal es insuficiente	Las válvulas de regulación están completamente o parcialmente cerradas.	Abra las válvulas de regulación
	Las válvulas de regulación están sucias.	Limpie las válvulas de regulación
	Las piedras de aireación están sucias.	Limpie las piedras de aireación
	El filtro de aire está sucio.	Sustituya el filtro de aire
	Membrana defectuosa	Sustituya las membranas
El equipo funciona con mucho ruido	Unidad de válvula o membrana defectuosa	Sustituya la unidad de válvula o la membrana

Limpieza y mantenimiento

Sustitución del filtro de aire

- Desmonte la tapa de protección (ilustración F, 8).
- Saque el filtro de aire (9) y sustitúyalo.
- Coloque de nuevo la tapa de protección (8) hasta que enclave.

Sustitución de las membranas



¡Atención! Tensión eléctrica peligrosa.

Posibles consecuencias: La muerte o lesiones graves.

Medidas de protección: Desconecte el equipo de la tensión y asegúrelo contra una reconexión antes de comenzar los trabajos en el equipo.

El equipo no se debe operar con membranas defectuosas. Aunque sólo esté defectuosa una membrana, sustituya siempre el par completo. El modo de proceder es idéntico (ilustraciones G a J). Si Vd. mismo no desea cambiar las membranas diríjase a su comerciante especializado.

- Quite los tornillos (10) y desmonte la parte superior de la carcasa (11) de la parte inferior de la carcasa (12).
- Quite los tornillos (14) en la unidad de válvula (15). Guarde los tornillos separados de los otros tornillos.
- Pliegue la unidad de válvula (15) al lado.
- Quite el tornillo (16) con la arandela (17) del disco de apoyo (18).
- Extraiga el disco de apoyo (18) con la hoja cobertora (19).
- Desmonte el portamembrana (21).
- Suelte la membrana (20) presionándola fuera del portamembrana (21).
- Coloque la membrana nueva.
- Monte el equipo en secuencia contraria.

Almacenamiento / Conservación durante el invierno

Si el equipo funciona en régimen continuo puede quedar instalado durante las heladas. En caso contrario almacene el equipo en un interior seco a temperatura ambiente.

Piezas de desgaste

El filtro de aire, la unidad de válvula y las membranas son piezas de desgaste y no entran en la garantía.

Desecho



¡Este equipo no se debe desechar en la basura doméstica! Deseche el equipo sólo a través de un sistema de recogida previsto. Corte el cable para inutilizar el equipo.

Henvisninger vedrørende denne brugsanvisning

Velkommen til OASE Living Water. Med dit køb af **Aqua Oxy** har du truffet et godt valg.

Inden du bruger apparatet første gang, er det vigtigt, at du læser brugsanvisningen grundigt igennem og gør dig fortrolig med apparatet. Alt arbejde med dette apparat må kun udføres iht. denne vejledning.

Sikkerhedshenvisningerne skal ubetinget overholdes for korrekt og sikker anvendelse.

Opbevar denne brugsanvisning omhyggeligt. Ved ejerskifte, videregiv venligst brugsanvisningen.

Formålsbestemt anvendelse

Aqua Oxy 4800, herefter kaldt "apparatet", må udelukkende anvendes til at mætte almindeligt bassinvand med luft. Også alle andre dele i leveringen må kun anvendes i denne sammenhæng. Tilladt udetemperatur: - 5 °C til + 45 °C. Apparatet må anvendes i bassiner med eller uden fiskebestand.

I vinterperioden kan apparatet anvendes som isbryder og forhindrer, at bassinet fryser til. Almgylidige udsagn om dette kan ikke træffes. Bassinejeren opfordres til dagligt at kontrollere sit bassins tilstand.

Leveringsomfang

Billede A	Antal	Beskrivelse
1	1	Aqua Oxy 4800 med 5 m nettislutningskabel
2	1	Luftudløb
3	1	Gummiadapter
4	1	Luftfordeler
5	4	5 m luftslange
6	4	Ventilationssten
7	2	Kroge

Sikkerhedsanvisninger

Firmaet **OASE** har konstrueret dette apparat iht. til den seneste teknologiske udvikling og gældende sikkerhedsforskrifter. Alligevel kan dette apparat medføre fare for personer og materielle værdier, hvis det anvendes usagkyndigt eller i modstrid med anvendelsesformålet, eller hvis sikkerhedsanvisningerne ikke følges.

Børn og unge under 16 år samt personer, der ikke kan registrere de mulige farer eller ikke er fortrolige med brugsanvisningen, må af sikkerhedsgrunde ikke benytte apparatet.

Fare på grund af kombinationen af vand og elektricitet

- Kombinationen af vand og elektricitet kan medføre død eller alvorlige kvæstelser, hvis apparatet ikke tilsluttes i overensstemmelse med forskrifterne, eller hvis det håndteres usagkyndigt.
- Træk altid netstikket ud til alle apparater, der befinder sig i vandet, før du stikker hånden ned i vandet.

Forskriftsmæssig elektrisk installation

- Elektriske installationer skal svare til de nationale byggebestemmelser og må kun installeres af en autoriseret elektriker.
- En person er autoriseret som elektriker, hvis vedkommende som følge af sin faglige uddannelse, kundskaber og erfaring er i stand til og berettiget til at anvende disse til at bedømme og udføre arbejdet. Arbejdet som elektriker omfatter også genkendelsen af mulige farer og hensyntagen til relevante regionle og nationale normer, forskrifter og bestemmelser.
- Henvend dig til en autoriseret elektriker ved spørgsmål eller problemer.
- Det er kun tilladt at tilslutte apparatet, hvis de elektriske data for apparatet og strømforsyningen stemmer overens. Apparatets data befinder sig på apparatets typeetikette eller på indpakningen eller i denne brugsanvisning.
- Apparatet skal afsikres med lækageafbryder indstillet til en nominal fejlstrøm på maksimalt 30 mA.

Sikker drift

- Forlængerledning og strømfordeler (f.eks. strømskinne) skal i anvendelsen være placeret frit (stænk-tæt).
- Hvis et elektrisk kabel eller hus er defekt, må apparatet ikke anvendes.
- Bær eller træk ikke apparatet ved tilslutningsledningen.
- Opbevar alle ledninger beskyttet, så beskadigelse udelukkes og ingen kan falde over dem.
- Åbn aldrig apparatets kabinet eller dertil hørende dele, medmindre brugsanvisningen udtrykkeligt foreskriver dette.
- Anvend kun originale reservedele og tilbehør til apparatet.
- Foretag aldrig tekniske ændringer på apparatet.
- Kun serviceværksteder, der er godkendt af OASE, må udføre reparationer på apparatet.

Opstilling og tilslutning

Opstilling af apparatet

- Stil apparatet vandret og beskyttet mod vand på et tørt sted, mindst 2 m fra bassinets kant (billede B, C).
- Apparatet skal stilles over vandniveau, ellers beskadiges det af det tilbageløbende vand. Skader forårsaget af forkert opstilling er ikke indbefattet af garantien eller reklamationsretten.
- Stil ikke apparatet i nærheden af let antændelige eller eksplosive materialer og områder, og brug det ikke på sådanne steder.



OBS!

Intervalldrift:

- Bliver apparatet afbrudt i intervaller på flere timer (f.eks. med en timer) kan der dannes kondensvand på apparatets inderside. Derfor skal apparatet stilles i et aflukket rum ved stuetemperatur under intervalldrift.
- Anvendelse i et område med høj luftfugtighed:
- Ved høj luftfugtighed kan metaldele i apparatets indvendige rum let korrodere. Dette er normalt og er ikke indbefattet i garantien eller reklamationsretten.

Tilslut apparatet



OBS! Farlig elektrisk spænding.

Mulige følger: Død eller alvorlige kvæstelser.

Forholdsregler:

- Træk netstikket ud til alle apparater, der befinder sig i vandet, før du stikker hånden ned i vandet.
 - Træk netstikket på apparatet ud inden arbejde på apparatet påbegyndes.
- Luftudløb (billede D, 2) med tætningsring skrues i kabinettets underdel.
 - Luftfordeler (billede d, 4) sættes i den store åbning i gummiadapteren (3). Luftudløb (2) sættes i den lille åbning i gummiadapteren. Sørg for at sikre i begge ender med de vedlagte kroge (7).
 - Ventilationssten (billede E, 6) forbindes med luftslangen (5) og placeres i dammen. Den frie ende af luftslangen (5) anbringes på reguleringsventilen (13) på luftfordeleren (4). Hold luftslangen så kort som muligt og beskyt den under brug.
 - **OBS:** Der kan kun tilsluttes maksimalt 4 ventilationssten på luftfordeleren.

Ibrugtagning

Tænd: Sæt netstikket i stikdåsen. Apparatet tænder automatisk, når strømmen er sluttet til.

Sluk: Træk netstikket ud.

Efter kort tid strømmer der luft ud af ventilationsstenene. Luftmængden kan reguleres med hanen på reguleringsventilen (billede E, 13).

Afhjælpning af fejl

Fejl	Årsag	Afhjælpning
Apparatet kører ikke	Netspænding mangler	Kontrollér netspænding
Der strømmer ingen luft ud af apparatet eller luftmængden er utilstrækkelig	Reguleringsventilen er helt eller delvist lukket	Reguleringsventilen er åben
	Reguleringsventilen er tilmudsset	Rengør reguleringsventilen
	Ventilationsstenene er tilmudsede	Rengør ventilationsstenene
	Luffilteret er tilmudsset	Rengør luffilteret
	Membranen er defekt	Udskift membran
Apparatet er usædvanligt højtlydt	Ventilenhed eller membran er defekt	Udskift hhv. ventilenhed eller membran

Rengøring og vedligeholdelse

Udskift luffilteret

- Tag beskyttelsesdækslet af (billede F, 8)
- Fjern og udskift luffilter (9).
- Læg beskyttelsesdækslet (8) på igen og lad det gribe fat.

Udskift membranen



OBS! Farlig elektrisk spænding.

Mulige følger: Død eller alvorlige kvæstelser.

Forholdsregler: Tænd for apparatet i spændingsfri tilstand og sørg for dette inden genstart, før du begynder at arbejde med apparatet.

Apparatet må ikke anvendes, hvis membranen er defekt. Også hvis kun en membran er defekt, skal hele parret udskiftes. Fremgangsmåden er identisk (billede G-J). Hvis du ikke selv vil forestå udskiftningen, bedes du venligst henvende dig til din forhandler.

- Fjern skruer (10) og tag kabinettets overdel (11) af kabinettets underdel (12).
- Fjern skruerne (14) på ventilenheden (15). Læg skruerne separat fra de andre skruer.
- Ventilenheden (15) klappes til side.
- Fjern skruer (16) med underlagsskiver (17) på støtteskiven (18)
- Tag beskyttelsesskiver (18) med dækblad af.
- Tag membranindfatning (21) af.
- Membran (20) løsnes ved tryk på membranindfatningen (21).
- Indsæt ny membran.
- Sæt apparatet sammen i omvendt rækkefølge.

Opbevaring/overvintring

Hvis apparatet er i kontinuerlig drift, kan det installeres hos i frostvej. Ellers skal apparatet opbevares tørt og indendørs (stuetemperatur).

Lukkedele

Luffilter, ventilenhed og membraner er sliddele og er ikke omfattet af garantien.





Bortskaffelse



Dette apparat må ikke bortskaffes som husholdningens affald! Benyt venligst det dertil indrettede tilbagetagelsessystem. Gør apparatet ubrugeligt først ved at skære kablet af.

Technische Daten

DE	Abmessungen	Bemessungsspannung	Leistungsaufnahme	Luftfördermenge	Druck	Ausgänge
GB	Dimensions	Rated voltage	Power consumption	Quantity of conveyed air	Pressure	Outlets
FR	Dimensions	Tension de mesure	Puissance absorbée	Débit d'air de la pompe	Pression	Sorties
NL	Afmetingen	Dimensioneringsspanning	Opgenomen vermogen	Hoeveelheid gepompte lucht	Druk	Uitgangen
ES	Dimensiones	Tensión asignada	Consumo de potencia	Caudal de aire	Presión	Salidas
DK	Dimensioner	Netspænding	Strømførbøg	Luftpumpemængde	Tryk	Udgange
Aqua Oxy 4800	243 x 186 x 201 mm	AC 220 - 240 V, 50/60 Hz	60 W	4800 l/h	0.35 bar	1

		IP X4 		
DE	Vor direkter Sonnen-einstrahlung schützen	Spritzwassergeschützt.	Nicht mit normalem Hausmüll entsorgen!	Achtung!
GB	Protect from direct sun radiation.	In trockenen, geschlossenen Räumen aufstellen! Splash water protected. Set-up in dry, closed rooms	Do not dispose of together with household waste!	Lesen Sie die Gebrauchsanweisung
FR	Protéger contre les rayons directs du soleil.	Protégé contre les projections d'eau. Stocker dans des pièces sèches, fermées !	Ne pas recycler dans les ordures ménagères !	Attention!
NL	Beschermen tegen direct zonlicht.	In droge, gesloten ruimtes plaatsen! Spatwaterbeschermd.	Niet bij het normale huisvuil doen!	Attention !
ES	Protejaase contra la radiación directa del sol.	A prueba de salpicaduras. Emplazar en locales cerrados y secos.	¡No deseche el equipo en la basura doméstica!	Let op!
DK	Beskyt mod direkte sollys.	Beskyttet mod vandsprøjt. Stil i en tørt, aflukket rum!	Må ikke bortskaffes med det almindelige husholdningsaffald.	Lees de gebruiksaanwijzing
				¡Atención! Lea las instrucciones de uso OBS! Læs brugsanvisningen

Pos.	AquaOxy 4800
1	14165
2	14164
3	14166
4	29246
5	14163

