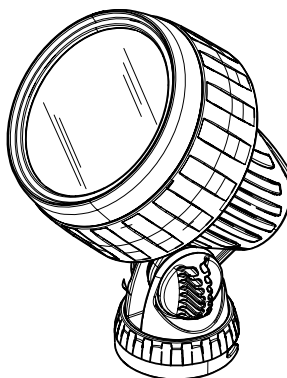


D	Gebrauchsanweisung
GB	Operating instructions
F	Notice d'emploi
NL	Gebruiksaanwijzing
E	Instrucciones de uso
P	Instruções de uso
I	Istruzioni per l'uso
DK	Brugsanvisning
N	Bruksanvisning
S	Bruksanvisning
FIN	Käyttöohje
H	Használati utasítás
PL	Instrukcja obsługi
CZ	Návod k použití
SK	Návod na použitie
SLO	Navodilo za uporabo
HR	Upute za upotrebu
RO	Indicații de utilizare
BG	Упътване за употреба
UA	інструкції з використання
RUS	Руководство по эксплуатации
RC	使用说明书
JP	取扱説明書

## Lunaqua 3



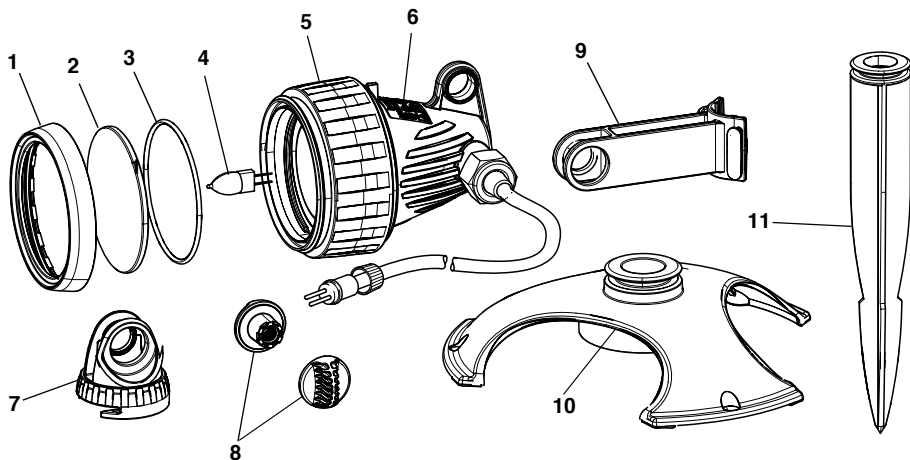
## Technische Daten

D	Abmessungen	Nennspannung	Leuchtmittel	Sicherheitstransformator*	Austrahlwinkel	Kabellänge
GB	Dimensions	Rated voltage	Bulbs	Safety transformer*	Light angle	Cable length
F	Dimensions	Tension nominale	Ampoule	Transformateur de sécurité*	Équerre de projection	Longueur de câble
NL	Afmetingen	Nominale spanning	Peerflje	Veiligheidstransformator*	Uitstralingshoek	Kabellengte
E	Dimensiones	Tensión nominal	Elemento luminescente	Transformador de seguridad*	Ángulo de iluminación	Longitud del cable
P	Dimensões	Tensão nominal	Elemento luminoso	Transformador de segurança*	Ângulo de iluminação	Comprimento do cabo
I	Dimensioni	Tensione nominale	Corpo luminoso	Trasformatore di sicurezza*	Angolo di irradiazione	Lunghezza cavo
DK	Dimensioner	Netspænding	Lysmiddel	Sikkerhedstransformator*	Udstrålingsvinkel	Ledningslængde
N	Mål	Netspanning volt	Lyselément	Sikkerhedstransformator*	Strålevinkel	Kabellængde
S	Mått	Måttspänning	Gloedlamp	Säkerhetstransformator*	Strålningsvinkel	Kabellängd
FIN	Mitat	Nimellisännite	Valaisiusväline	Varmuusmittaaja*	Säteen kulma	Kaapelin pituus
H	Méreték	Névfleges feszültség	Izzó	Biztonsági transzformátor*	Sugarázási szög	Kábelhossz
PL	Wymiary	Napięcie znamionowe	Żarówka	Transformator zabezpieczający*	Kąt rozstawu strumienia światła	Długość kabla
CZ	Rozměry	Jmenovitá napětí	Žárovka	Bezpečnostní transformátor*	Úhel vyzařování	Delka kabelu
SK	Rozměry	Menovitá napätie	Žiarovka	Bezpečnostný transformátor*	Uhol vyžarovania	Dĺžka kábla
SLO	Dimenzije	Nazivna napetost	Žarnica	Varnosni transformator*	Kot žarenja	Dožljina kabla
HR	Dimenzije	Nazivni napon	Žarulja	Sigurnosni transformator*	Kut zračenja	Dujljina kabela
RO	Dimensiuni	Tensiune nominală	Vec	Transformator de siguranță*	Unghiul razelor	Lungime cablu
BG	Размери	Номинално напрежение	Осветляващ елемент	Предпазен трансформатор*	Ъгъл на излъчване	Дължина на кабелите
UA	Розміри	Номинальна напруга	Засіб освітлення	Захисний трансформатор*	Кут випромінювання	Довжина кабелю
RUS	Размеры	Номинальное напряжение	Лампа	Предохранительный трансформатор*	Угол излучения	Длина кабеля
RC	尺寸	額定电压	灯泡	安全变压器*	照射角	电缆长度
JP	寸法	定格電圧	電球	安全トランス*	照射角	ケーブル長
Set 1	85 x 100 mm (ØxH)	12 V, 50-60 Hz	max. 20 W Halogen G4	Prim.: AC 230 V, 50 Hz Sek.: 12 V, 20 VA	10-40 °	5 m
Set 2	85 x 100 mm (ØxH)	12 V, 50-60 Hz	max. 20 W Halogen G4	Prim.: AC 230 V, 50 Hz Sek.: 12 V, 45 VA	10-40 °	5 m
Set 3	85 x 100 mm (ØxH)	12 V, 50-60 Hz	max. 20 W Halogen G4	Prim.: AC 230 V, 50 Hz Sek.: 12 V, 60 VA	10-40 °	5 m

\* Achtung! Die Japanversion dieses Gerätes darf nur gemäß den technischen Daten auf dem Typenschild des Sicherheitstransformators an ein japanisches Stromnetz angeschlossen werden.

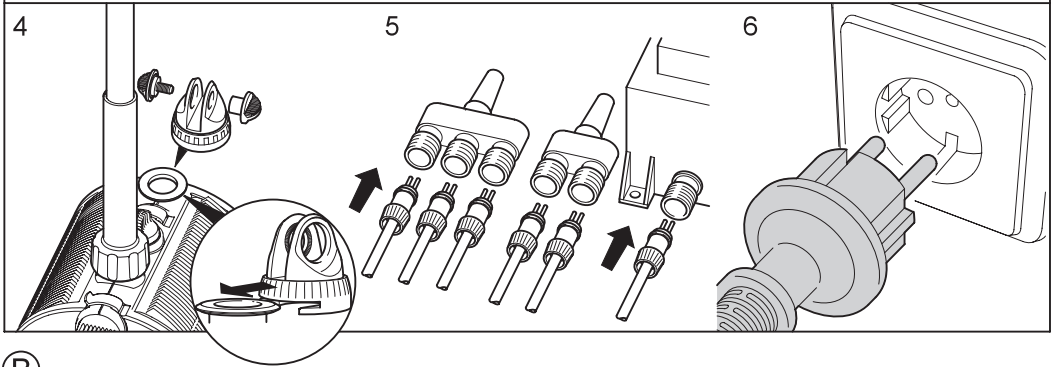
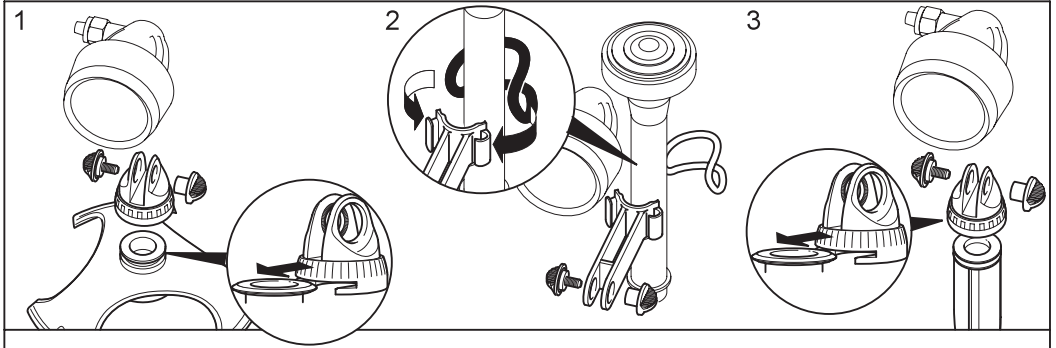
\* Attention! Only connect the Japanese unit version to a Japanese power mains in accordance with the technical data on the type plate of the safety transformer.

\* ご注意！本装置の日本向けバージョンは、銘板上に記載された技術データに基づき日本国内の電源網にのみ接続してください。

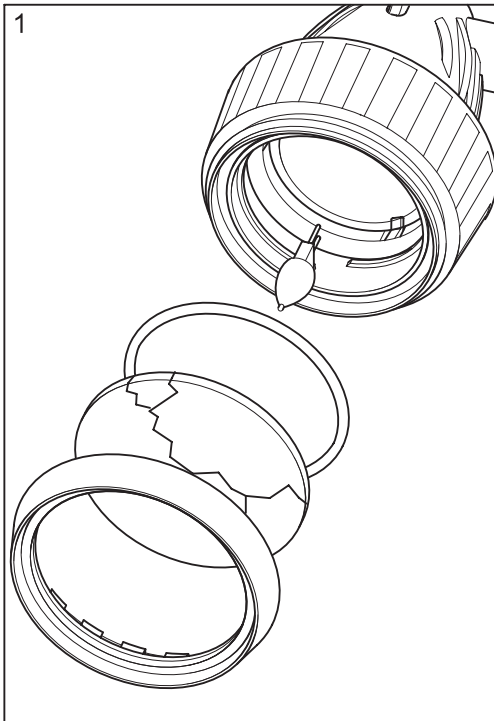


	1	2	3	4	5	6	7	8	9	10	11
<b>D</b>	Überwurfmutter	Glasscheibe	O-Ring	Leuchtmittel	Fokussier-ring	Gehäuse	Montageplatte	Schraubverbindung	Düsenhalter	Standfuß	Erdspieß
<b>GB</b>	Union nut	Glass	O ring	Bulbs	Focussing ring	Housing	Mounting plate	Screw connection	Nozzle holder	Foot	Ground stake
<b>F</b>	Collerette de fixation	Vitre en verre	Joint torique	Ampoule	Bague de focalisation	Carter	Plaque de montage	Vissage	Support d'ajutage	Pied-support	Perche de mise à la terre
<b>NL</b>	Wartelmoer	Glasplaatje	O-ring	Peertje	Focuseer-ring	Behuizing	Montageplaat	Schroefkoppeling	Mondstukhouder	Voet	Spies
<b>E</b>	Tuerca racor	Cristal	Anillo en O	Elemento luminoso	Anillo de enfoque	Caja	Placa de montaje	Unión por tornillo	Portatoberas	Pie	Varilla de tierra
<b>P</b>	Porca de capa	Vidro	O-ring	Elemento luminoso	Anel de focalização	Caixa	Base de montagem	Parafuso e porca	Porta-tubeira	Pé	Ponta de suporte
<b>I</b>	Dado a risvolto	Lastra di vetro	O-ring	Corpo luminoso	Anello di focalizzazione	Scatola	Piastra di montaggio	Collega-mento a vite	Portaugello	Piede di supporto	Picco di terra
<b>DK</b>	Omløbermotrik	Glasskive	O-ring	Lysmiddel	Fokuseringsring	Hus	Monteringsplade	Skrueforbindelse	Dyseholder	Fod	Jordspyd
<b>N</b>	Overfalls-mutter	Glasskive	O-ring	Lyselement	Fokuseringsring	Hus	Monteringsplade	Skrueforbindelse	Dyseholder	Fot	Jordspyd
<b>S</b>	Överfalls-mutter	Glasplatta	O-ring	Glödlampa	Fokuseringsring	Kåpa	Installationsplatta	Skruvkoppeling	Munstyckshållare	Uppställningsfot	Jordspett
<b>FIN</b>	Mutteri	Lasilevy	O-rengas	Valaistusväline	Tarkennusrengas	Kotelo	Asennuslevy	Ruuviliitos	Suittimenpidin	Jalusta	Maatanko
<b>H</b>	Hollandiaanya	Üveglap	O-gyűrű	Izzó	Fókuszálógyűrű	Ház	Szerelőlap	Csavar-kötés	Fűvökartató	Lábazat	Földbe szúrható rögzítőnyárs
<b>PL</b>	Nakretka łącząca	Szybka szklana	Uszczelka "oring"	Zarówka	Pierścień ogniskujący	Obudowa	Płyta montażowa	Łącznik śrubowy	Wspornik dyszy	Podpórka	Pręt do wbicia do ziemi
<b>CZ</b>	Převlečná matka	Skleněná tabulka	O-kroužek	Žárovka	Zaostřovací kroužek	Kryt	Montážní deska	Šroubovaný spoj	Držák trysky	Patka	Zapichovací kolík
<b>SK</b>	Převlečná matice	Skleněná tabuľka	O-kružok	Žiarovka	Kružok na zaostrovanie	Kryt	Montážna doska	Skrutkový spoj	Držiak trysky	Pätka	Zapichovací kolík
<b>SLO</b>	Pokrivna matica	Šipa	O-obroč	Žarnica	Fokusirni obroč	Ohišje	Montažna plošča	Navojni spoj	Držalo za šobe	Stojalo	Klin za tla
<b>HR</b>	Natična matica	Staklena ploča	O-brtveni prsten	Žarulja	Fokusirajući prsten	Kućičte	Montažna ploča	Vijčani spoj	Držač miaznice	Stativ	Štap za nabadanje u zemlju
<b>RO</b>	Piuliță olandeză	Disc din sticlă	O-ringul	Iluminare	Focus inelar	Carcasă	Placă pentru montaj	Îmbinare cu filet	Suport pentru duză	Picior de sprijin	Vârf pentru înfipit
<b>BG</b>	Хопендрова гайка	Стыкло	О-пръстен	Осветяващ елемент	Фокусиращ пръстен	Корпус	Монтажна плочка	Резбова връзка	Държач за дюзит	Краяе	Заземителен винкел
<b>UA</b>	Накидна гайка	Скляний диск	Кільце круглого профілю	Засіб освітлення	Фокууюче кільце	Корпус	Монтажна пластинка	Різьбова з'єднання	Кріплення для форсунок	Опора	Закріпленнй у землі стрижень
<b>RUS</b>	Накидная гайка	Стекло	Кольцо круглого сечения	Лампа	Фокусирующее кольцо	Корпус	Монтажная плата	Винтовое соединение	Держатель сопла	Опорная лапка	Земляное копьё
<b>RC</b>	鎖緊螺母	玻璃板	O型密封圈	灯泡	聚焦环	外壳	安装板	螺栓连接	喷嘴支架	支脚	插地枪
<b>JP</b>	固定用リング	ガラス板	Oリング	電球	焦点リング	ハウジング	取付プレート	固定ネジ	ノズルホルダー	スタンド脚	差し込み棒

(A)



(B)



## Hinweise zu dieser Betriebsanleitung

Vor der ersten Benutzung lesen Sie bitte die Gebrauchsanweisung und machen sich mit dem Gerät vertraut. Beachten Sie unbedingt die Sicherheitshinweise für den richtigen und sicheren Gebrauch.

## Bestimmungsgemäße Verwendung

Der Halogen-Scheinwerfer Lunaqua 3, im weiteren Gerät genannt, ist für den Einsatz in Springbrunnenanlagen und Teichen bei einer Wassertemperatur von +4°C bis +35°C und bis zu einer Tauchtiefe von 4 Metern sowie außerhalb des Wassers zu verwenden. Der Sicherheitstransformator darf nur bei einer Umgebungstemperatur von -10°C bis +40°C betrieben werden.

## Nicht bestimmungsgemäße Verwendung

Es können bei nicht bestimmungsgemäßer Verwendung und unsachgemäßer Behandlung, Gefahren von diesem Gerät für Personen entstehen. Bei nicht bestimmungsgemäßer Verwendung erlischt die Haftung unsererseits sowie die allgemeine Betriebserlaubnis.

## Sicherheitshinweise

Die Firma **OASE** hat dieses Gerät nach dem aktuellen Stand der Technik und den bestehenden Sicherheitsvorschriften gebaut. Trotzdem können von diesem Gerät, Gefahren für Personen und Sachwerte ausgehen, wenn diese unsachgemäß bzw. nicht dem Verwendungszweck entsprechend eingesetzt werden oder wenn die Sicherheitshinweise nicht beachtet werden.

**Aus Sicherheitsgründen dürfen Kinder und Jugendliche unter 16 Jahren sowie Personen, die mögliche Gefahren nicht erkennen können oder die nicht mit dieser Gebrauchsanweisung vertraut sind, dieses Gerät nicht benutzen!**

Bitte bewahren Sie diese Gebrauchsanweisung sorgfältig auf! Bei Besitzerwechsel geben Sie die Gebrauchsanweisung weiter. Alle Arbeiten mit diesem Gerät dürfen nur gemäß der vorliegenden Anleitung durchgeführt werden.

Die Kombination von Wasser und Elektrizität kann bei nicht vorschriftsmäßigem Anschluss oder unsachgemäßer Handhabung zu ernsthafter Gefahr für Leib und Leben führen.

## Achtung! Gefahr elektrischer Stromschläge. Auf eine trockene Umgebung der Kabelanschlussstellen achten.

Der im Lieferumfang enthaltene Trafo und die Steckverbindungen der Stromleitungen sind nicht wasserdicht, sondern lediglich regen- und spritzwassergeschützt. Sie dürfen nicht innerhalb des Wassers verlegt bzw. montiert werden.

Sichern Sie die Steckerverbindung gegen Feuchtigkeit. Der Sicherheitstransformator muss einen Mindestabstand von 2 m zum Teichrand haben. Verlegen Sie die Anschlussleitung geschützt, so dass Beschädigungen ausgeschlossen sind.

Verwenden Sie nur Kabel, die für den Außeneinsatz zugelassen sind. Netzanschlussleitungen dürfen keinen geringeren Querschnitt haben als Gummischlauchleitungen mit dem Kurzzeichen H05RN-F. Verlängerungsleitungen müssen der DIN VDE 0620 genügen. Leitungen nur im abgewickelten Zustand verwenden. Elektrische Installationen an Gartenteichen und Schwimmbecken müssen den nationalen und internationalen Errichterbestimmungen entsprechen. Vergleichen Sie die elektrischen Daten des Versorgungsnetzes mit denen des Typenschildes.

Bei defektem Kabel oder Gehäuse darf das Gerät nicht betrieben werden! Netzstecker ziehen! Tragen bzw. ziehen Sie das Gerät nicht an der Anschlussleitung.

Betreiben Sie das Gerät ausschließlich mit dem zugehörigen Sicherheitstransformator aus dem Lieferumfang. Öffnen Sie niemals das Gehäuse des Gerätes oder dessen zugehörige Teile, wenn nicht ausdrücklich in der Gebrauchsanweisung darauf hingewiesen wird. Ziehen Sie immer den Netzstecker aller im Wasser befindlichen Geräte und von diesem Gerät, bevor Sie Arbeiten am Gerät durchführen! Bei Fragen und Problemen wenden Sie sich zu Ihrer eigenen Sicherheit an einen Elektrofachmann!

## Aufstellen und Inbetriebnahme (A)

Das Gerät wird als komplettes Set mit einem, zwei oder drei Scheinwerfern inklusive Leuchtmittel fertig montiert geliefert. Bei Aufstellung über Wasser muss ein Sicherheitsabstand von mindestens 50 cm von brennbarem Material eingehalten werden. Auf sicheren Stand achten. Abdeckungen vom Gerät sind nicht zulässig. Brandgefahr! Mit einer Schraubverbindung kann am Scheinwerfer eine Düsenhalterung befestigt und an das Düsenrohr einer **OASE**-Wasserspielpumpe (z. B. Nautilus) geklemmt werden. Wahlweise können Sie stattdessen eine Montageplatte anschrauben und diese auf den Erdspieß, den Standfuß (zur Montage auf festem Grund oder an einer tragfähigen Wand) oder auf den Scheinwerferhalter einer **OASE**-Wasserspielpumpe aufschieben. Bei der Schraubverbindung muss die Mutter in dem kleinen Aufnahme Loch und die Schraube in dem großen Aufnahme Loch positioniert werden. Positionieren Sie das Gerät so, dass es für niemanden eine Gefahr darstellt. Verbinden Sie den Anschlussstecker des Scheinwerfers mit der Buchse des Trafos/der Trafozuleitung. Stecken Sie den Stecker des Trafos in die Netzsteckdose. Kontrollieren Sie die Funktion des Scheinwerfers / der Scheinwerfer.

**Verstellen des Lichtkegels**  
**Achtung! Keinenfalls die Überwurfmutter lösen! Es kann Wasser in den Scheinwerfer eindringen.**  
 Verstellen Sie den Ausstrahlwinkel stufenlos von 10 ° - 40 ° durch Drehen des Fokussierings (5).

## Auswechseln der Glas- bzw. Farbscheibe und des Leuchtmittels (B)

Sicherheitshinweise beachten! Netzstecker ziehen! Schraubverbindung an Montageplatte bzw. Düsenhalter lösen und Restwasser entfernen. Beachten Sie, dass keine Feuchtigkeit in das Gerät gelangt. Überwurfmutter abschrauben, Glas- bzw. Farbscheibe und O-Ring abnehmen, auf Beschädigung kontrollieren und ggf. ersetzen, das Leuchtmittel dem Gehäuse entnehmen.

## Wichtig! Es dürfen nur Original-Leuchtmittel der Firma OASE verwendet werden.

Neues Leuchtmittel einsetzen (nicht mit Fingern berühren, Tuch o. ä. benutzen). Gerät in umgekehrter Reihenfolge wieder zusammensetzen, Netzanschlüsse wiederherstellen und Funktion überprüfen.

**D****Verschleißteile**

Leuchtmittel sind Verschleißteile und unterliegen nicht der Gewährleistung.

**Reinigung**

Sicherheitshinweise beachten! Führen Sie die Arbeitsschritte gemäß Auswechseln des Leuchtmittels durch. Verwenden Sie nur Wasser und eine weiche Bürste. Beachten Sie, dass keine Feuchtigkeit in das Gerät gelangt.

**Reparatur**

Der Trafo und der Scheinwerfer sind bei Beschädigung der Leitungen oder des Gehäuses nicht reparaturfähig und müssen deshalb ausgetauscht werden.

**Entsorgung**

Das Gerät ist gemäß den nationalen gesetzlichen Bestimmungen zu entsorgen. Fragen Sie Ihren Fachhändler.

**Störungen**

Störung	Ursache	Abhilfe
Lampe leuchtet nicht	- Stromzuführung unterbrochen - Leuchtmittel defekt - Kontaktstifte am Leuchtmittel korrodiert	- Stromzuführung kontrollieren - Leuchtmittel wechseln - Kontaktstifte reinigen
Leuchtleistung lässt nach	- Lampenglas verschmutzt	- Reinigen
Wasser im Scheinwerfergehäuse	- Dichtung defekt	- Dichtungen kontrollieren und ggf. erneuern

**GB****Information about this operating manual**

Please read the operating instructions and familiarise yourself with the unit prior to using it for the first time. Adhere to the safety information for the correct and safe use of the unit.

**Intended use**

The halogen spot Lunaqua 3, in the following text termed unit, is intended for use in fountain systems and ponds at a water temperature of +4°C to +35°C and up to an immersion depth of 4 meters, as well as outside of the water. Ensure that the safety transformer is only operated at ambient temperatures of -10°C to +40°C .

**Use other than that intended**

Danger to persons can emanate from this unit if it is not used in accordance with the intended use and in the case of misuse. If used for purposes other than that intended, our warranty and operating permit will become null and void.

**Safety information**

**OASE** has manufactured this unit according to the highest quality standards and the valid safety regulations. Despite of this, danger for persons and assets could emanate from this unit, if it is used inappropriately or for purposes other than those intended, or if the safety information is ignored.

**For safety reasons, children and young persons under 16 years of age as well as persons who cannot recognise possible danger or who are not familiar with these operating instructions, are not permitted to use this unit!**

Please keep these operating instructions in a safe place! Also hand over the operating instructions when passing the unit on to a new owner. Ensure that all work with this unit is only carried out in accordance with these instructions.

The combination of water and electricity can imply a high risk to life and limb, if the unit is incorrectly connected or inappropriately handled.

**Attention! Danger of electric shock. Ensure that the cable connection points and their surroundings are dry.**

The transformer and the plug connectors of the power cables contained in our delivery are not water tight but only rain and splash water protected. Do not route or fit under water. Protect the plug connection from moisture. The safety transformer must have a minimum distance to the pond edge of 2 m. Protect the connection cable when burying to avoid damage. Only use cables approved for outside use. Ensure that the power connection cable cross section is not smaller than that of the rubber hoses with the identification H05RN-F. Extension cables must meet DIN VDE 0620. Unwind cables prior to use. Ensure that the electrical installations of garden ponds and swimming pools meet the national and international regulations for installers. Compare the electrical data of the supply with those on the unit type plate.

Never operate the unit if the cable or housing are defective! Disconnect the power! Do not carry or pull the unit by the connection cable.

Only use the unit with the attendant safety transformer contained in our scope of delivery. Never open the unit housing or its attendant components, unless this is explicitly mentioned in the operating instructions. Always disconnect the power supply of all units located in water and of this unit prior to performing work on the unit! For your own safety, consult a qualified electrician when you have questions or encounter problems!

**Set-up and start-up (A)**

The unit is supplied fully assembled as a complete set containing one, two or three spotlights, including light bulbs. When set up above the water level, maintain a safety distance of at least 50 cm from combustible material. Ensure a safe seating. Covers of the unit are not permissible. Danger of fire! A nozzle holder can be fitted to the spotlight using a screw

connection and clamped to the nozzle tube of an **OASE** fountain pump (e.g. Nautilus). As an option, you can bolt on a mounting plate to be pushed on the ground stake, on the foot (for mounting on a firm ground or a load bearing wall) or on the spotlight holder of an **OASE** fountain pump. When using a screw connection, ensure that the nut is placed in the small mounting hole and the screw in the large mounting hole. Position the unit such that it does not present a hazard for anybody. Connect the power plug of the spotlight to the socket of the transformer/transformer supply cable. Plug the transformer plug into the power outlet. Check the spotlight/s function.

### Adjusting the light cone

**Attention! Never loosen the union nut! Water might enter the spotlight.**

The light angle can be infinitely adjusted from 10 ° to 40 ° by turning the focussing ring (5).

### Replacing the glass or coloured glass and the bulb (B)

Adhere to the safety instructions! Disconnect the power! Undo the screw connections at the mounting plate for nozzle holder, then remove residual water. Ensure that no moisture can enter the unit. Screw off the union nut, remove the glass or coloured glass and the O ring, check for damage, replace, if necessary, then remove the bulb from the housing.

**Important! Only original bulbs from OASE may be used.**

Insert new bulb (do not touch, use a cloth or similar). Reassemble the unit in the reverse order, connect to the power supply and perform a function check.

### Wearing parts

Bulbs are wear parts and are excluded from the warranty.

### Cleaning

Adhere to the safety instructions! Carry out the operatin steps as specified under 'Replacing the bulbs'. Only use water and a soft brush. Ensure that no moisture can enter the unit.

### Contact Oase technical support

Neither the transformer nor the spotlight can be repaired in the event of damage to the cables or the housing and must, therefore, be replaced.

### Disposal

Dispose of the unit in accordance with the national legal regulations.

### Malfunctions

Trouble shooting	Cause	Remedy
Lamp does not light up	<ul style="list-style-type: none"> <li>- Power supply interrupted</li> <li>- Bulb defective</li> <li>- Contact pins at the bulb corroded</li> </ul>	<ul style="list-style-type: none"> <li>- Check power supply</li> <li>- Replace bulb</li> <li>- Clean contact pins</li> </ul>
Light intensity decreases	<ul style="list-style-type: none"> <li>- Lamp glass soiled</li> </ul>	<ul style="list-style-type: none"> <li>- Clean</li> </ul>
Water in the spotlight housing	<ul style="list-style-type: none"> <li>- Seal defective</li> </ul>	<ul style="list-style-type: none"> <li>- Check sealing rings and replace, if necessary</li> </ul>

### Remarques relatives à cette notice d'emploi

Avant la première utilisation, lire attentivement cette notice d'emploi et se familiariser avec l'appareil. Respecter impérativement les indications de sécurité relatives à une utilisation correcte et en toute sécurité.

#### Utilisation conforme à la finalité

Le projecteur halogène Lunaqua 3, dénommé par la suite «appareil», est réservé pour une utilisation avec des installations à jet d'eau et des bassins, pour une température de l'eau allant de +4°C à +35°C, avec profondeur d'immersion jusqu'à 4 mètres ainsi qu'en dehors de l'eau. Le transformateur de sécurité ne doit être utilisé qu'avec une température ambiante comprise entre -10°C et +40°C.

#### Utilisation non conforme à la finalité

En cas d'utilisation non conforme à la finalité et de manipulation non appropriée de cet appareil, des risques pour les personnes peuvent en résulter. Toute utilisation non conforme à la finalité entraîne l'annulation de notre responsabilité ainsi que de l'autorisation d'exploitation générale.

#### Indications de sécurité

La société **OASE** a construit cet appareil selon l'état actuel des connaissances techniques et les consignes de sécurité en vigueur. Toutefois des dangers pour les personnes et les biens peuvent émaner de cet appareil lorsque celui-ci est utilisé de manière non appropriée voire non conforme à sa finalité ou lorsque les informations de sécurité ne sont pas respectées.

**Pour des raisons de sécurité, les enfants et les mineurs de moins de 16 ans ainsi que les personnes n'étant pas en mesure de reconnaître les dangers ou n'ayant pas pris connaissance de cette notice d'emploi ne sont pas autorisés à utiliser cet appareil !**

Prière de conserver soigneusement cette notice d'emploi ! Lors d'un changement de propriétaire, transmettre également cette notice d'emploi. Tous les travaux effectués avec cet appareil devront être exécutés conformément aux directives ci-jointes.

La combinaison d'eau et d'électricité peut entraîner des dangers sérieux pour la santé et la vie des personnes lors d'une utilisation avec des raccordements non conformes ou une utilisation inappropriée.

**Attention ! Danger d'électrocution. Veiller à ce que les points de branchement de câble soient maintenus au sec.**

Le transformateur et les raccordements à fiches des lignes électriques faisant partie des fournitures ne sont pas étanches, mais simplement protégés contre l'eau de pluie et les projections d'eau. Ils ne doivent être posés voire montés qu'en dehors de l'eau. S'assurer que la prise est à l'abri de l'humidité. Le transformateur de sécurité doit disposer d'un écart minimum de 2 m par rapport au bord du bassin. Protéger le câble de raccordement afin qu'il ne soit pas endommagé. N'employer que des câbles réservés à une utilisation en extérieur. La section des lignes de raccordement du secteur ne doit pas être inférieure à celle des câbles souples sous caoutchouc portant l'identification H05RN-F. Les câbles de rallonge doivent être conformes à DIN VDE 0620. N'employer les lignes qu'en état déroulé. Les installations électriques des étangs de jardins et des bassins doivent correspondre aux règlements d'installation internationaux et nationaux. Comparer les données électriques du réseau d'alimentation avec celles indiquées sur la plaque signalétique. Ne pas utiliser l'appareil avec un câble ou un carter défectueux ! Retirer la prise de secteur ! Ne pas porter ni tirer l'appareil par le câble de raccordement.

Utiliser l'appareil exclusivement avec le transformateur de sécurité correspondant faisant partie des fournitures. Ne jamais ouvrir le carter de l'appareil ou des parties y appartenant si cela n'est pas expressément indiqué dans la notice d'emploi. Toujours retirer la prise de secteur de tous les appareils se trouvant dans l'eau et de cet appareil avant de procéder à des travaux sur cet appareil ! En cas de questions et de problèmes, prière de vous adresser à un électricien et ce, pour votre propre sécurité !

**Mis en place et mise en service (A)**

L'appareil est livré prêt à l'emploi sous la forme d'un set comprenant un, deux ou trois projecteurs y compris les ampoules. Lors d'une installation hors de l'eau, il est nécessaire de respecter impérativement une distance de sécurité d'au moins 50 cm par rapport à des matériaux combustibles. Veiller à une assise stable. Ne pas recouvrir l'appareil. Danger d'incendie ! Un raccord à vis permet de fixer un support d'ajutage sur le projecteur et une pompe de jeu d'eau **OASE** (par exemple Nautilus) peut être installée sur le tuyau d'ajutage. Au choix, vous pouvez visser à la place une plaque de montage et fixer celle-ci sur une perche de mise à la terre, sur le pied-support (pour montage sur support solide ou sur un mur porteur) ou bien encore sur le support de projecteur Scheinwerfer-halter d'une pompe de jeu d'eau **OASE**. En ce qui concerne le raccord à vis, l'écrou doit être positionné sur le petit trou de positionnement et la vis sur le grand trou de positionnement. Positionner l'appareil de telle sorte à ce qu'il ne représente aucun danger. Brancher la fiche de raccordement du projecteur avec la douille de transformateur/ de la ligne d'alimentation du transformateur. Brancher la fiche du transformateur dans une prise de secteur. Contrôler le fonctionnement du projecteur / des projecteurs.

**Le réglage du cône de lumière**

**Attention ! Ne jamais débloquer la collerette de fixation ! De l'eau pourrait s'introduire dans le projecteur.**

Régler en continu l'angle de projection de 10 ° à 40 ° en tournant la bague de focalisation (5).

**Remplacement de la vitre en verre voire de la vitre colorée et de l'ampoule (B)**

Respecter les informations de sécurité ! Retirer la prise de secteur ! Desserrer le raccord à vis de la plaque de montage voire du support d'ajutage et éliminer l'eau résiduelle. Veiller à ce que de l'humidité ne pénètre pas dans l'appareil. Dévisser la collerette de fixation, retirer la vitre en verre voire la vitre colorée et le joint torique, contrôler la présence éventuelle de dommages et le cas échéant procéder à des remplacements, retirer l'ampoule du carter.

**Important ! N'employer que des ampoules d'origine de la société OASE.**

Mettre la nouvelle ampoule en place (ne pas toucher directement avec les doigts, utiliser un chiffon ou autre). Remonter l'appareil dans le sens inverse, rebrancher sur le secteur et vérifier le fonctionnement.

**Pièces d'usure**

Les ampoules sont des pièces d'usure et ne sont pas couvertes par la garantie.

**Nettoyage**

Respecter les informations de sécurité ! Exécuter des étapes de travail selon la description du remplacement de l'ampoule. N'utiliser que de l'eau et une brosse souple. Veiller à ce que de l'humidité ne pénètre pas dans l'appareil.

**Réparation**

Le transformateur et le projecteur ne sont pas réparables en cas d'endommagement des lignes ou du carter et doivent être par conséquent remplacés.

**Recyclage**

Recycler l'appareil conformément aux réglementations nationales légales en vigueur. Adressez-vous à votre distributeur spécialisé.

**Problèmes**

Problème	Cause	Remède
La lampe ne fonctionne pas	- Alimentation électrique interrompue - Ampoule défectueuse - Les fiches de contact sur l'ampoule sont corrodées	- Contrôler l'alimentation électrique - Remplacer l'ampoule - Nettoyer les fiches de contact
La puissance d'éclairage diminue	- Le verre de la lampe est encrassé	- Nettoyer
Présence d'eau dans le carter du projecteur	- Joints d'étanchéité défectueux	- Contrôler les joints d'étanchéité et les remplacer



## Opmerkingen over deze gebruiksaanwijzing

Voordat u het apparaat voor het eerst gebruikt, moet u de gebruiksaanwijzing doorlezen en vertrouwd raken met het apparaat. Houdt u zich voor een juist en veilig gebruik stipt aan de veiligheidsinstructies.

### Doelmatig gebruik

De halogeenschijnwerper Lunaqua 3, hiernavolgend "het apparaat" genoemd, is bedoeld voor gebruik in fonteininstallaties en vijvers bij een watertemperatuur van +4°C tot +35°C en een dompeldiepte van max. 4 meter en kan ook buiten het water gebruikt worden. De veiligheidstransformator mag uitsluitend bij een omgevingstemperatuur van -10°C tot +40°C gebruikt worden.

### Ondoelmatig gebruik

Bij ondoelmatig gebruik en onoordeelkundige omgang met het apparaat kan het apparaat gevaarlijk zijn voor personen. In geval van ondoelmatig gebruik vervalt onze aansprakelijk alsook de algemene typegoedkeuring.

### Veiligheidsinstructies

De firma **OASE** heeft dit apparaat gebouwd volgens de huidige stand der techniek en de bestaande veiligheidsvoorschriften. Toch kan dit apparaat gevaren opleveren voor personen en goederen, indien deze op onoordeelkundige c.q. ondoelmatige wijze gebruikt worden of als de veiligheidsinstructies niet worden opgevolgd.

**Kinderen en jongeren onder de 16 jaar alsook personen, die mogelijke gevaren niet kunnen inschatten of die niet op de hoogte zijn van de inhoud van deze gebruiksaanwijzing, mogen dit apparaat om veiligheidsredenen niet gebruiken!**

Bewaar deze gebruiksaanwijzing zorgvuldig! Als u het apparaat verkoopt, moet u de gebruiksaanwijzing ook aan de nieuwe eigenaar geven. Alle werkzaamheden met dit apparaat mogen uitsluitend verricht worden als ze conform de onderhavige handleiding zijn.

De combinatie van water en elektriciteit kan in geval van een niet volgens de voorschriften gemaakte aansluiting of onoordeelkundig gebruik een ernstig gevaar opleveren voor personen.

**Let op! Kans op elektrische schokken. Zorg er voor dat de kabelaansluitpunten in een droge omgeving liggen.**

De meegeleverde transformator en de connectors van de stroomkabels zijn niet waterdicht, maar slechts bestand tegen regen en spatwater. Zij mogen niet in het water gelegd c.q. gemonteerd worden. Bescherm de contactdoos tegen vocht. De veiligheidstransformator moet tenminste op 2 m afstand van de vijverrand liggen. Leg de aansluitkabel zodanig dat hij beschermd is en dat beschadigingen dus uitgesloten zijn. Gebruik alleen kabels die goedgekeurd zijn voor gebruik buitenshuis. Stroomkabels mogen geen kleinere doorsnede hebben dan rubberen slangen met de afkorting H05RN-F. Verlengkabels moeten voldoen aan DIN VDE 0620. Gebruik kabels uitsluitend als ze uitgerold zijn. Elektrische installaties aan tuinvijvers en zwembaden moeten voldoen aan de nationale en internationale installatierichtlijnen. Vergelijk de elektrische gegevens van het elektriciteitsnet met die op het typeplaatje.

Als de kabel of de behuizing defect is, mag het apparaat niet gebruikt worden! Trek de stekker uit het stopcontact! Draag c.q. trek het apparaat niet aan de kabel.

Gebruik het apparaat uitsluitend met de meegeleverde en bijbehorende veiligheidstransformator. Maak de behuizing van het apparaat of onderdelen daarvan nooit open, als daar in de gebruiksaanwijzing niet uitdrukkelijk op gewezen wordt. Voordat u werkzaamheden aan het apparaat verricht, moet u altijd eerst de stekker van dit apparaat en van alle andere apparaten in het water uit het stopcontact trekken! Als u vragen of moeilijkheden mocht hebben, neem dan voor uw eigen veiligheid contact op met een vakkundig elektricien!

### Plaatsen en in gebruik nemen (A)

Het apparaat wordt volledig gemonteerd geleverd als complete set met één, twee of drie schijnwerpers inclusief peertjes. Als u het apparaat buiten het water plaatst, moet u een veiligheidsafstand van brandbaar materiaal in acht nemen van minstens 50 cm. Zorg er voor dat het apparaat stevig staat. Het apparaat mag niet worden afgedekt. Brandgevaar! Met een schroefkoppeling kan er een mondstukhouder aan de schijnwerper bevestigd worden. Op de straalbuis kan een **OASE**-fonteinpomp (bijv. Nautilus) vastgeklemd worden. Desgewenst kunt u in plaats daarvan een montageplaat aan het apparaat vastschroeven en deze op de spies, de voet (voor montage op een vaste ondergrond of aan een dragende wand) of op de schijnwerperhouder van een **OASE**-fonteinpomp schuiven. Bij de schroefkoppeling moet u de moer in de kleine opening aanbrengen en de schroef in de grote opening. Plaats het apparaat zodanig dat het voor niemand een gevaar kan opleveren. Steek de aansluitstekker van de schijnwerper in het contact van de transformator / de toevoerkabel van de transformator in. Steek de stekker van de transformator in de contactdoos. Controleer of de schijnwerper / de schijnwerpers naar behoren werken.

### De lichtkegel verstellen

**Let op! Draai in geen geval de wartelmoer los! Er kan dan water de schijnwerper binnendringen.**

Verstel de uitstralingshoek traploos van 10 ° tot 40 ° door aan de focusseerring te draaien (5).

### Het glasplaat c.q. het gekleurde plaatje en het peertje (B) vervangen

Volg de veiligheidsinstructies op! Trek de stekker uit het stopcontact! Draai de schroefkoppeling op de montageplaat c.q. op de mondstukhouder los en verwijder het restwater. Zorg er voor dat er geen vocht in het apparaat terechtkomt. Draai de wartelmoer los, neem het glasplaatje c.q. het gekleurde plaatje en de O-ring weg, controleer ze op beschadigingen en vervang ze eventueel, neem het peertje uit de behuizing.

**Belangrijk! Er mogen uitsluitend originele peertjes van OASE gebruikt worden.**

Een nieuw peertje inzetten (niet met de vingers aanraken, gebruik een doekje of iets dergelijks). Zet het apparaat in omgekeerde volgorde weer in elkaar, maak de stroomaansluiting en controleer of het apparaat naar behoren werkt.

### Niet-slijtvaste onderdelen

Peertjes zijn niet-slijtvaste onderdelen en vallen niet onder de garantie.

## Reinigen

Volg de veiligheidsinstructies op! Verricht de dezelfde handelingen als bij het vervangen van het peertje. Gebruik uitsluitend water en een zachte borstel. Zorg er voor dat er geen vocht in het apparaat terechtkomt.

## Reparatie

De transformator en de schijnwerper kunnen niet gerepareerd worden als de kabels of de behuizing beschadigd zijn en moeten dus vervangen worden.

## Tot afval verwerken

Het apparaat dient volgens de nationale wettelijke bepalingen tot afval te worden verwerkt. Neem voor vragen contact met uw vakhandel.

## Storingen

Storing	Oorzaak	Oplossing
Lamp brandt niet	<ul style="list-style-type: none"> <li>- Stroomtoevoer onderbroken</li> <li>- Peertje defect</li> <li>- Contactstiften op het peertje gecorrodeerd</li> </ul>	<ul style="list-style-type: none"> <li>- Stroomtoevoer controleren</li> <li>- Peertje vervangen</li> <li>- Contactstiften schoonmaken</li> </ul>
Lichtsterkte wordt minder	<ul style="list-style-type: none"> <li>- Lampenglas verontreinigd</li> </ul>	<ul style="list-style-type: none"> <li>- Reinigen</li> </ul>
Water in de schijnwerper-behuizing	<ul style="list-style-type: none"> <li>- Afdichting defect</li> </ul>	<ul style="list-style-type: none"> <li>- Afdichtingen controleren en eventueel vervangen</li> </ul>

## Indicaciones sobre este manual de instrucciones de servicio

Antes de utilizar por primera vez el equipo lea las instrucciones de uso y familiarícese con el mismo. Tenga necesariamente en cuenta las indicaciones de seguridad para garantizar un uso correcto y seguro del equipo.

### Uso conforme a lo prescrito

El proyector de luz lágena Lunaqua 3, denominado a continuación equipo, se emplea para iluminar instalaciones surtidoras y estanques con una temperatura del agua de +4°C a +35°C y hasta una profundidad de inmersión de 4 metros así como fuera del agua. El transformador de seguridad sólo se debe operar con una temperatura ambiente de -10°C a +40°C.

### Uso no conforme a lo prescrito

En caso de un uso no conforme a lo prescrito y un tratamiento inadecuado puede poner en peligro el equipo las personas. En caso de un uso no conforme a lo prescrito expira nuestra garantía así como el permiso de servicio general.

### Indicaciones de seguridad

La empresa **OASE** construyó este equipo conforme al nivel actual de la técnica y las prescripciones de seguridad vigentes. No obstante puede ser el equipo una fuente de peligro para las personas y los valores materiales si no se emplea adecuadamente y en correspondencia al uso prescrito, y no se observan las indicaciones de seguridad.

**Por razones de seguridad no deben usar este equipo niños, jóvenes menores de 16 años ni personas que no estén en condiciones de reconocer los peligros o que no se hayan familiarizado con estas instrucciones de servicio.**

Guarde cuidadosamente estas instrucciones de uso. Entregue estas instrucciones de uso al nuevo propietario en caso de cambio de propietario. Todos los trabajos con este equipo sólo se deben ejecutar conforme a estas instrucciones.

El contacto entre el agua y electricidad puede conllevar en caso de una conexión no conforme a lo prescrito o un manejo inadecuado a graves peligros para el cuerpo y la vida.

**¡Atención! Peligro de choques eléctricos. Tenga en cuenta que los lugares de conexión de los cables estén secos.**

El transformador y las conexiones de enchufe de las conducciones de corriente contenidas en el volumen de suministro no son impermeables al agua, sino que sólo están protegidas contra la lluvia y los chorros de agua. Estos no se deben emplazar ni montar en el agua. Asegure la conexión de enchufe contra la humedad. El transformador de seguridad tiene que tener una distancia mínima de 2 m al borde del estanque. Coloque la línea de conexión protegida para que no se dañe. Emplee sólo cables que estén prescritos para el empleo a la intemperie. La sección de las líneas de conexión a la red no debe ser más pequeña que la de los cables protegidos con goma con la sigla H05RN-F. Las líneas de prolongación tienen que satisfacer la norma DIN VDE 0620. Emplee las líneas sólo en estado desenrollado. Las instalaciones eléctricas en los estanques de jardín y piscinas se tienen que corresponder con las prescripciones de montaje nacionales e internacionales. Compare los datos eléctricos de la red de abastecimiento con los datos indicados en la placa de datos técnicos.

El equipo no se debe operar si está defectuoso el cable o la caja. ¡Saque la clavija de la red! No agarre ni tire el equipo por la línea de conexión.

Opere sólo el equipo con el transformador de seguridad correspondiente contenido en el volumen de suministro. No abra nunca la caja del equipo o sus componentes a no ser que esto se autorice expresamente en las instrucciones de uso. Saque siempre la clavija de la red de todos los equipos que se encuentran en el agua antes de ejecutar trabajos en el equipo. En caso de preguntas y problemas diríjase para su propia seguridad a una persona especializada en eléctrica.

## Emplazamiento y puesta en marcha (A)

El equipo se suministra completamente montado con uno, dos o tres proyectores de luz y sus correspondientes elementos luminiscentes. En caso de emplazarse el equipo sobre el nivel del agua se tiene que mantener una distancia de seguridad mínima de 50 cm del material combustible. Tenga en cuenta que el equipo esté en una posición segura. No está permitido cubrir el equipo. ¡Peligro de incendio! Con una unión por tornillos se puede fijar en el proyector de luz un portatoberas y montar en el tubo de tobera una bomba de juegos de agua **OASE** (p.e. Nautilus). Opcionalmente se puede atornillar en lugar de esto una placa de montaje y deslizar ésta sobre la varilla de tierra, el pie (para montar sobre un fondo fijo o en una pared portante) o el portaprojector de luz de una bomba de juegos de agua **OASE**. En el caso de la unión por tornillo se tiene que posicionar la tuerca en el orificio de alojamiento pequeño y el tornillo en el orificio de alojamiento grande. Posicione el equipo de forma que no represente una fuente de peligro para ninguna persona. Una la clavija de conexión del proyector de luz con la hembrilla del transformador / línea de alimentación del transformador. Enchufe la clavija del transformador en el tomacorriente de red. Controle la función del proyector / de los proyectores de luz.

### Ajuste del cono luminoso

**¡Atención! ¡No afloje por ninguna razón la tuerca racor! Puede entrar agua en el proyector.**

Ajuste sin escalonamiento el ángulo de iluminación de 10 ° a 40 ° girando el anillo de enfoque (5).

### Sustitución del cristal o disco de color y del elemento luminiscente (B)

Tenga en cuenta las indicaciones de seguridad. ¡Saque la clavija de la red! Afloje la unión por tornillo en la placa de montaje y/o portatoberas y elimine el agua residual. Tenga precaución de que no entre humedad en el equipo. Desatornille la tuerca racor, desmonte el cristal o disco de color y el anillo en O, controle si hay algún tipo de daño y sustituya si fuera necesario la pieza dañada, saque el elemento luminiscente de la caja.

**¡Importante! Sólo se deben emplear los elementos luminiscentes originales de la empresa OASE.**

Coloque el elemento luminiscente nuevo (no lo toque con los dedos, emplee p.e. un paño). Monte de nuevo el equipo en secuencia contraria, realice la conexión a la red y compruebe la función.

### Piezas de desgaste

Los elementos luminiscentes son piezas de desgaste y no entran en la prestación de garantía.

### Limpieza

Tenga en cuenta las indicaciones de seguridad. Ejecute los pasos de trabajo conforme al punto Sustitución del elemento luminiscente. Emplee sólo agua y un cepillo suave. Tenga precaución de que no entre humedad en el equipo.

### Reparación

El transformador y el proyector de luz no se pueden reparar en caso que estén dañadas las líneas o la caja, por lo que se tienen que sustituir.

### Desecho

Deseche el equipo conforme a las prescripciones legales nacionales. Consulte su comerciante especializado.

### Fallos

Fallo	Causa	Ayuda
La lámpara no se ilumina	<ul style="list-style-type: none"> <li>- Está interrumpida la alimentación de corriente</li> <li>- Elemento luminiscente defectuoso</li> <li>- Clavijas de contacto en el elemento luminiscente corroidas</li> </ul>	<ul style="list-style-type: none"> <li>- Controle la alimentación de corriente</li> <li>- Cambie el elemento luminiscente</li> <li>- Limpie las clavijas de contacto</li> </ul>
La intensidad luminosa disminuye	<ul style="list-style-type: none"> <li>- Cristal de la lámpara sucio</li> </ul>	<ul style="list-style-type: none"> <li>- Realice una limpieza</li> </ul>
Agua en la caja del proyector	<ul style="list-style-type: none"> <li>- Junta defectuosa</li> </ul>	<ul style="list-style-type: none"> <li>- Controle y renueve si fuera necesario las juntas</li> </ul>

## Explicações necessárias ao Manual de instruções

Antes de utilizar pela primeira vez o aparelho, leia as instruções de utilização e familiarize-se com elas. Tenha em todo o caso atenção às instruções de segurança com respeito ao uso correcto e seguro do aparelho.

### Emprego conforme o fim de utilização previsto

O holofote de halogéneo Lunaqua 3, doravante designado "aparelho", é utilizado para iluminar fontes e tanques ornamentais com temperatura de água entre +4 °C e +35 °C. O holofote pode ser utilizado fora da água ou imergido nela, até 4 m de profundidade. O transformador de segurança pode ser operado só a temperaturas ambientes de -10 °C a +40 °C.

### Emprego divergente do fim de utilização previsto

Cada emprego não condizente com o fim de utilização definido e cada tratamento impróprio do aparelho poderão comprometer pessoas. O fabricante não responderá por danos provocados pelo emprego contrário ao fim de utilização. Além disso caducará a autorização de uso para o aparelho.

### Instruções de segurança

A empresa **OASE** produziu este aparelho conforme o mais recente nível técnico e as instruções de segurança aplicáveis. Não obstante, o aparelho poderá ser fonte de perigo para pessoas e valores reais, se não for empregado devidamente e de acordo com o fim de utilização previsto ou não forem observadas as normas de segurança.

**Por razões de segurança, todas as crianças, jovens com menos de 16 anos e pessoas não capazes de reconhecer eventuais riscos ou que não estejam inteiradas das instruções de uso, não poderão utilizar o aparelho!**

Guarde estas instruções de uso em recinto seguro! Em caso de mudança de proprietário, entregue-as ao novo dono. Todos os trabalhos com este aparelho poderão ser realizados exclusivamente conforme as presentes instruções.

O contacto entre água e corrente eléctrica poderá ocasionar graves riscos para a integridade física, se o aparelho não for conectado de acordo com as normas obrigatórias ou não for manejado conforme exigido nestas instruções.

**Atenção! Perigo de electrocussões. Tenha em conta que a zona em redor dos pontos de conexão do cabo eléctrico permaneça seca.**

O transformador que faz parte do volume de entrega e os pontos de conexão dos cabos eléctricos não são do tipo "à prova de água", tendo apenas protecção contra respingos de água e água pluvial. Por esta razão nunca podem ser mergulhados nem montados na água. Proteja todos pontos de conexão contra humidade. O transformador de segurança deve ter uma distância mínima de 2 m à borda do tanque. Instale e coloque o cabo de conexão de forma protegida para que não possa ser danificado. Utilize só cabos eléctricos autorizados para o uso exterior. A secção dos cabos de conexão à rede eléctrica não pode ser inferior à de cabos com revestimento de borracha (referência H05RN-F). Os cabos de extensão devem corresponder à norma DIN VDE 0620. Utilizar os cabos eléctricos só depois de desenrolados. Quaisquer instalações eléctricas em tanques ornamentais e piscinas devem corresponder às normas nacionais e internacionais aplicáveis. Confira os parâmetros eléctricos da rede de alimentação com os existentes na placa de dados técnicos do aparelho.

Em caso de cabo de conexão ou carcaça defeituosa, o aparelho não pode ser posto em funcionamento! Desconecte a ficha de alimentação! Não transporte nem puxe o aparelho pelo cabo de conexão!

Opere o aparelho exclusivamente com o transformador de segurança que faz parte do volume de entrega. Não abra nunca a carcaça do aparelho ou os componentes do mesmo, a menos que as instruções de uso autorizem expressamente tal intervenção. Desconecte sempre a ficha de todos os aparelhos existentes na água e do aparelho Bitron, antes de fazer quaisquer trabalhos nele! Se houver dúvidas ou problemas, dirija-se a um electricista autorizado e competente.

### **Posicionamento e colocação em funcionamento (A)**

Entrega-se aparelho como conjunto completo, com um, dois ou três holofotes, incluindo elemento luminoso. Ao posicionar o aparelho por cima do nível de água, devem ser observados 50 cm de distância mínima a materiais combustíveis. Faça com que o aparelho não possa tomar nem deslocar. É proibido tavar o aparelho. Perigo de incêndio! Um dispositivo roscado permite montar ao holofote um porta-tubeira e fixar este à tubeira de uma bomba de jogos aquáticos **OASE** (p. ex. Nautilus). Opcionalmente é também possível, fixar, em vez do porta-tubeira, uma base de montagem e enfiar esta na ponta de suporte, no pé (para a montagem sobre fundo resistente ou a uma parede adequada) ou no portaholofote de uma bomba de jogos aquáticos **OASE**. Ao executar uma ligação roscada, a porca deve entrar no furo pequeno e o parafuso, no grande. Posicione o aparelho de tal forma que ninguém possa ser comprometido. Ligue a ficha de conexão do holofote com a bucha do transformador / cabo de alimentação do mesmo. Ligue a ficha do transformador na caixa de tomada da rede. Controle o funcionamento do(s) holofote(s).

### **Ajustar o cone luminoso**

**Atenção! Não desapeste nunca a porca de capa! Contrariamente pode penetrar água no holofote.**

Rode o anel de focalização para ajustar de forma não graduada o ângulo de projecção entre 10 ° e 40 ° (5).

### **Renovar o vidro transparente ou colorido e o elemento luminoso (B)**

Observe as instruções de segurança! Desconecte a ficha de alimentação! Desaperte o parafuso/porca da base de montagem ou do porta-tubeira e elimine a água residual. Tenha em conta que não possa penetrar humidade no interior do aparelho. Retire a porca de capa, o vidro transparente ou colorido e o O-ring. Controle a ausência de defeitos em todos os elementos. Se preciso, substitua elementos defeituosos por novos. Tire o elemento luminoso da caixa.

**Nota importante! Podem ser utilizados exclusivamente elementos luminosos OASE.**

Montar novo elemento luminoso (não tocar com os dedos, prefira um pano ou outra coisa apropriada). Fazer a montagem na ordem inversa à desmontagem, restabelecer a alimentação eléctrica e controlar o funcionamento.

### **Peças de desgaste**

Os elementos luminosos estão expostos a desgaste permanente, não sendo abrangidos, por conseguinte, pela garantia legal.

### **Limpeza**

Observe as instruções de segurança! Execute os passos descritos para a substituição do elemento luminoso. Use exclusivamente água e uma escova macia. Tenha em conta que não possa penetrar humidade no interior do aparelho.

### **Reparação**

Em caso de defeito dos cabos eléctricos ou da caixa, o transformador e o holofote não são reparáveis, devendo ser substituídos.

### **Eliminar o aparelho usado**

A eliminação do aparelho usado está sujeita à legislação nacional aplicável. Consulte o seu revendedor.

## Anomalias

Anomalia	Causa	Remédio
Lâmpada não funciona	<ul style="list-style-type: none"> <li>- Alimentação eléctrica interrompida</li> <li>- Elemento luminoso defeituoso</li> <li>- Corrosão nos pinos de contacto do elemento luminoso</li> </ul>	<ul style="list-style-type: none"> <li>- Controlar a alimentação eléctrica</li> <li>- Renovar o elemento luminoso</li> <li>- Limpar os pinos de contacto</li> </ul>
Luminosidade reduzida	- Vidro sujo da lâmpada	- Limpar
Presença de água na caixa do holofote	- Junta de vedação defeituosa	- Verificar e, se preciso, renovar a junta de vedação

### Avvertenze relative a queste istruzioni d'uso

Prima del primo impiego leggete attentamente le istruzioni d'uso per familiarizzarvi con l'apparecchio. Osservate assolutamente le avvertenze per la sicurezza per un utilizzo corretto e sicuro.

### Impiego conforme allo scopo previsto

Il riflettore alogeno Lunaqua 3, chiamato in seguito apparecchio, va impiegato in impianti per fontane a zampillo e in laghetti con una temperatura dell'acqua da +4°C a +35°C e fino ad una profondità d'immersione di 4 metri come anche fuori dell'acqua. Il trasformatore di sicurezza si può far funzionare solo ad una temperatura ambiente da -10°C a +40°.

### Impiego non conforme allo scopo previsto

Questo apparecchio può essere pericoloso per le persone in caso di impiego non conforme allo scopo previsto e di trattamento non idoneo. In caso di impiego non conforme a quello previsto decade la garanzia da parte nostra nonché il permesso generale d'esercizio.

### Avvertenze per la sicurezza

La ditta **OASE** ha costruito questo apparecchio utilizzando tecniche avanzate nel rispetto delle norme di sicurezza vigenti. Ciononostante da questo apparecchio possono provenire pericoli per persone e cose se esso viene usato in modo non idoneo o non conforme allo scopo previsto o se non vengono osservate le avvertenze per la sicurezza.

**Per motivi di sicurezza bambini e adolescenti minori di 16 anni nonché persone che non possono riconoscere possibili pericoli o non conoscono queste istruzioni per l'uso non possono usare questo apparecchio!**

Siete pregati di conservare accuratamente queste istruzioni d'uso! In caso di cambio del proprietario consegnategli le istruzioni d'uso. Tutti i lavori con questo apparecchio vanno eseguiti solo secondo le presenti istruzioni.

La combinazione di acqua ed elettricità può provocare pericoli mortali in caso di allacciamento non conforme alle norme o maneggio non idoneo.

**Attenzione! Pericolo di scosse elettriche. Badare che i punti di allacciamento dei cavi siano in un ambiente asciutto.**

Il trasformatore e le connessioni a spina dei conduttori elettrici compresi nella fornitura non sono impermeabili all'acqua bensì solo protetti contro la pioggia e gli spruzzi d'acqua. Essi non devono venire installati o montati dentro l'acqua.

Proteggete la connessione a spina contro l'umidità. Il trasformatore di sicurezza deve essere ad una distanza di almeno 2 m dal bordo del laghetto. Installate la linea elettrica di allacciamento protetta in modo da escludere danneggiamenti.

Usate solo cavi che sono consentiti per l'impiego all'esterno. Le linee di allacciamento alla rete non devono avere una sezione trasversale minore di quella delle condutture a tubi flessibili di gomma con la sigla H05RN-F. Le condutture di prolungamento devono soddisfare la norma DIN VDE 0620. Impiegare le condutture solo se sono srotolate. Le installazioni elettriche in laghetti di giardini devono corrispondere alle relative norme di costruzione internazionali e nazionali. Confrontate i dati elettrici della rete di alimentazione con quelli della targhetta del tipo.

L'apparecchio non deve venire usato in caso di cavo o scatola difettosi! Staccare la spina di rete! Non portate o tirate l'apparecchio tramite il cavo di allacciamento.

Usate l'apparecchio solo con il relativo trasformatore di sicurezza compreso nella fornitura. Non aprite mai la scatola dell'apparecchio o dei suoi componenti se questo non è espressamente indicato nelle istruzioni d'uso. Prima di eseguire lavori all'apparecchio staccate sempre la spina di rete di tutti gli apparecchi che si trovano in acqua e di questo apparecchio! Per maggiore sicurezza, in caso di domande e problemi rivolgetevi ad un tecnico elettricista!

### Installazione e messa in funzione (A)

L'apparecchio viene fornito montato come set completo con uno, due o tre riflettori inclusi corpi luminosi. In caso di installazione al di sopra dell'acqua si deve mantenere una distanza di sicurezza di almeno 50 cm da materiale infiammabile. Badare ad una posizione sicura. Coperture dell'apparecchio non sono ammesse. Pericolo di incendio! Con un collegamento a vite si può fissare sul riflettore un portaugello e serrarlo sul tubo per ugello di una pompa per giochi d'acqua **OASE** (per es. Nautilus). A scelta potete invece avvitare una piastra di montaggio e spingere questa sul picco di terra, il piede di supporto (per il montaggio su una base solida o su una parete stabile) o sul supporto del riflettore di una pompa per giochi d'acqua **OASE**. Nel collegamento a vite il dado si deve posizionare nel foro di alloggiamento piccolo e la vite in quello grande. Posizionate l'apparecchio in modo che non rappresenti un pericolo per nessuno. Collegate il connettore del riflettore con la presa del trasformatore / della linea di alimentazione del trasformatore. Inserite la spina del trasformatore nella presa di rete. Controllate il funzionamento del riflettore / dei riflettori.

## Regolazione del cono di luce

**Attenzione! Non allentare il nessun caso il dado a risvolto! Può penetrare acqua nel riflettore.**

Regolate in continuo l'angolo di irradiazione da 10° a 40° girando l'anello di focalizzazione (5).

## Sostituzione della lastra di vetro o lastra colorata e del corpo luminoso (B)

Osservare le avvertenze per la sicurezza! Staccare la spina di rete! Allentare il collegamento a vite sulla piastra di montaggio o sul portaugello e togliere l'acqua residua. Badate che non giunga umidità nell'apparecchio. Svitare il dado a risvolto, togliere la lastra di vetro o la lastra colorata e l'O-ring, controllare se presentano danneggiamenti ed eventualmente sostituirli, togliere il corpo luminoso dalla scatola.

**Importante! Si possono impiegare solo corpi luminosi originali della ditta OASE.**

Inserire il nuovo corpo luminoso (non toccarlo con le dita, usare un panno o simili). Assemblare l'apparecchio in successione inversa, ripristinare l'allacciamento alla rete e controllare il funzionamento.

## Parti soggette a usura

I corpi luminosi sono parti soggette a usura e non sono coperti da garanzia.

## Pulitura

Osservare le avvertenze per la sicurezza! Eseguite i passi di lavoro secondo "sostituzione del corpo luminoso". Impiegate solo acqua ed una spazzola morbida. Badate che non giunga umidità nell'apparecchio.

## Riparazione

In caso di danneggiamenti dei conduttori o della scatola il trasformatore ed il riflettore non possono più venire riparati e pertanto vanno sostituiti.

## Smaltimento

L'apparecchio va smaltito secondo le norme di legge nazionali. Chiedete al vostro rivenditore specializzato.

## Guasti

Guasto	Causa	Rimedio
Lampada non fa luce	- Alimentazione di corrente interrotta - Corpo luminoso difettoso - Piedini di contatto sul corpo luminoso corrosi	- Controllare l'alimentazione di corrente - Sostituire il corpo luminoso - Pulire i piedini di contatto
La potenza illuminante diminuisce	- Vetro della lampada sporco	- Pulire
Acqua nella scatola del riflettore	- Guarnizione difettosa	- Controllare ed eventualmente sostituire le guarnizioni

## Henvisninger vedrørende denne driftsvejledning

Læs denne brugsanvisning og sæt dig ind i apparatets funktioner, før du anvender det første gang. Følg altid sikkerhedsanvisningerne, så apparatet bruges rigtigt og sikkert.

## Bestemmelsesmæssig anvendelse

Halogen-projektoren Lunaqua 3, i det følgende benævnt apparatet, er beregnet til brug i springvandsanlæg og damme ved en vandtemperatur på +4°C til +35°C og en neddykningsdybde på op til 4 meter samt uden for vandet.

Sikkerhedstransformatoren må kun bruges ved en omgivende temperatur fra -10°C til +40°C.

## Ikke bestemmelsesmæssig anvendelse

Ved ikke bestemmelsesmæssig anvendelse kan apparatet medføre fare for personer. Ved ikke bestemmelsesmæssig anvendelse ophører vores ansvar samt den almindelige driftstilladelse.

## Sikkerhedsanvisninger

Firmaet OASE har konstrueret dette apparat iht. til seneste teknologi og gældende sikkerhedsforskrifter. Apparatet kan alligevel medføre fare for mennesker og materielle værdier, hvis det anvendes ukendigt, ikke bestemmelsesmæssigt, eller hvis sikkerhedsanvisningerne ikke overholdes.

**Børn og unge under 16 år samt personer, der ikke kan registrere de mulige farer eller ikke er fortrolige med brugsanvisningen, må af sikkerhedsgrunde ikke benytte apparatet!**

Opbevar denne brugsanvisning omhyggeligt! Ved ejerskifte gives brugsanvisningen videre. Alle arbejder med dette apparat må kun udføres iht. foreliggende vejledning.

Kombinationen af vand og elektricitet kan være til alvorlig fare for liv og helbred, hvis apparatet ikke tilsluttes forskriftsmæssigt eller betjenes ukendigt.

**OBS! Risiko for elektrisk stød. Sørg for, at der er tørt omkring de steder, hvor kablerne tilsluttes.**

Transformatoren, der er en del af leveringen, samt strømledningernes stikforbindelser er ikke vandtætte, men blot beskyttet mod regn og vandstænk. De må ikke trækkes resp. monteres nede i vandet. Sørg for at sikre stikforbindelsen mod fugt. Sikkerhedstransformatoren skal have en minimumafstand på 2 m til bassinets kant. Læg tilslutningsledningen beskyttet, så den ikke kan beskadiges. Brug kun kabler, der må anvendes udendørs. Nettleitningsledningerne må ikke

have et mindre tværsnit end gummislangeledninger med koden H05RN-F. Forlængerledninger skal opfylde DIN VDE 0620. Sørg for, at ledningerne er viklet helt ud, når de tages i brug. Elektriske installationer på have damme og svømmebassiner skal opfylde de nationale og internationale installationsbestemmelser. Sammenlign forsyningsnettets elektriske data med typeskiltets.

Hvis kabel eller hus er defekt, må apparatet ikke bruges! Træk netstikket ud! Bær eller træk ikke apparatet i tilslutningsledningen.

Brug kun apparatet med den tilhørende sikkerhedstransformator fra leveringsomfanget. Åbn aldrig apparatets hus eller dertil hørende dele, medmindre brugsanvisningen udtrykkeligt foreskriver dette. Afbryd altid netstikket til alle apparater, der er nede i vandet og til dette apparat, før du udfører arbejder på apparatet. Henvend dig til en elektriker for din egen sikkerheds skyld, hvis du har problemer og spørgsmål!

### Opstilling og ibrugtagning (A)

Apparatet leveres færdigmonteret som komplet sæt med en, to eller tre projektører inklusive lysmiddel. Ved opstilling over vand skal man overholde en sikkerhedsafstand på mindst 50 cm fra brændbart materiale. Sørg for, at apparatet står sikkert. Det er ikke tilladt at overdække apparatet. Brandfare! Ved hjælp af en skrueforbindelse kan en dyseholder fastgøres på projektøren og spændes på dyserøret fra en **OASE**-fontænepumpe (f.eks. Nautilus). Efter eget valg kan du i stedet skrue en monteringsplade på og sætte denne på jordspyddet, foden (til montering på fast grund eller på en bæredygtig væg) eller på projektørholderen på en **OASE**-fontænepumpe. Ved skrueforbindelsen skal møtrikken anbringes i det lille hul og skruen i det store hul. Anbring apparatet sådan, at det ikke udgøre en fare for nogen. Forbind projektørens tilslutningsstik med bøsningen på transformator/transformatoredning. Sæt transformatorens stik i stikkontakt. Kontroller projektørens/projektørernes funktion.

### Justering af lyskeglen

**OBS! Løsn under ingen omstændigheder omløbermøtrikken! Der kan trænge vand ind i projektøren.**

Justering udrålingsvinklen trinløst fra 10 ° - 40 ° ved at dreje fokuseringsringen (5).

### Udskiftning af lysmidlets (B) glas- eller farveskive

Følg sikkerhedsanvisningerne! Træk netstikket ud! Løsn skrueforbindelsen på monteringspladen eller dyseholderen og fjern restvandet. Pas på, at der ikke kommer fugtighed ind i apparatet. Skru omløbermøtrikken af, tag glas- eller farveskiven og O-ringen af, kontroller dem for beskadigelse og udskift dem om nødvendigt, tag lysmidlet ud af huset.

**Vigtigt! Der må kun benyttes originale lysmidler fra firmaet OASE.**

Sæt det nye lysmiddel i (undgå berøring med fingrene, brug en klud el. lign.). Sæt apparatet sammen igen i modsat rækkefølge, genopret nettilslutningen og kontroller funktionen.

### Sliddele

Lysmidler er sliddele og er ikke omfattet af garantien.

### Rengøring

Følg sikkerhedsanvisningerne! Udfør arbejdsstrinene som ved udskiftning af lysmidlet. Brug kun vand og en blød børste. Pas på, at der ikke kommer fugtighed ind i apparatet.

### Reparation

Transformatorer og projektøren kan ikke repareres, hvis ledningerne eller huset beskadiges, og skal derfor udskiftes.

### Bortskaffelse

Apparatet skal bortskaffes i henhold til de nationale lovmæssige bestemmelser. Spørg din faghandler.

### Fejl

Fejl	Årsag	Afhjælpning
Lampen lyser ikke	- Strømtilførslen er afbrudt - Lysmidlet er defekt - Kontaktstifterne på lysmidlet er korroderet	- Kontroller strømtilførslen - Udskift lysmidlet - Rens kontaktstifterne
Lyseffekten tager af	- Lampeglasset er snavset	- Rengør
Vand i projektørhuset	- En pakning er defekt	- Kontroller pakningerne og udskift om nødvendigt

### Merknader til denne brugsanvisningen

Les denne brugsanvisningen og gjør deg kjent med apparatet før du tar det i bruk første gang. Ta hensyn til sikkerhetsanvisningene for en riktig og sikker bruk av apparatet.

### Korrekt bruk av apparatet

Halogenlyskasteren Lunaqua 3, i det følgende kalt apparatet, brukes i fonteanlegg og hagedammer ved en vanntemperatur på fra +4 °C til +35 °C, og en dybde på opp til 4 meter, eller utenfor vannet. Sikkerhetstransformatoren må bare brukes ved en omgivelsestemperatur på -10 °C til +40 °C.

### Feil bruk av apparatet

Feil bruk eller håndtering av apparatet kan medføre at det oppstår farlige situasjoner. En slik bruk vil dessuten føre til at vårt ansvar bortfaller, og at den generelle driftstillatelsen blir ugyldig.

## Sikkerhetsanvisninger

Firmaet **OASE** har konstruert dette apparatet i henhold til dagens tekniske standard og gjeldende sikkerhetsforskrifter. Hvis apparatet brukes på feil måte eller til et formål det ikke er konstruert for, eller hvis sikkerhetsanvisningene ikke følges kan det likevel oppstå fare for personskader og materielle skader.

**Av sikkerhetsgrunner må apparatet ikke brukes av barn og unge under 16 år, personer som ikke er i stand til å gjenkjenne potensielle farer, eller personer som ikke er kjent med bruksanvisningen!**

Ta vare på denne bruksanvisningen! Hvis apparatet selges, skal bruksanvisningen følge med. Alt arbeid med dette apparatet skal gjennomføres etter de anvisninger som foreligger.

Kombinasjonen av vann og elektrisitet kan ved ikke forskriftsmessig tilkobling og feil håndtering medføre alvorlig fare for liv og helse.

**NB! Fare for elektrisk støt. Pass på at det er tørt omkring kabelkoblinger.**

Den medfølgende trafoen og kontaktforbindelsene for strømledningen er ikke vanntette, men kun beskyttet mot regn og vannsprut. Disse må ikke plasseres/monteres i vannet. Sikre kontaktforbindelsen mot fuktighet.

Sikkerhetstransformatoren må være plassert minst på 2 m fra dammen. Legg strømledningen beskyttet, slik at den ikke kan komme til skade. Bruk kun kabler som er tillatt for utendørs bruk. Strømledningen må ikke ha mindre diameter enn gummislangeledninger merket H05RN-F. Skjoteledninger må tilfredsstille forskriftsmessige krav. Ledninger må være rullet ut for de tas i bruk. Elektriske installasjoner på hage-dammer og svømmebasseng må oppfylle nasjonale og internasjonale monteringsforskrifter. Sammenlign de elektriske dataene for elektrisitetsnettet med dem på typeskiltet.

Ved defekt kabel eller kabinett, må apparatet ikke brukes! Trekk ut kontakten! Bær/dra aldri apparatet etter ledningen.

Apparatet må kun brukes sammen med den medfølgende sikkerhetstransformatoren. Åpne aldri apparatets kabinett eller andre deler av apparatet hvis det ikke blir uttrykkelig sagt i bruksanvisningen at man skal gjøre dette. Trekk alltid ut kontakten til alle apparater som befinner seg i vannet og til dette apparatet før du utfører arbeid på apparatet! Ta for din egen sikkerhets skyld kontakt med en elektriker hvis du skulle ha spørsmål eller problemer!

## Oppstilling og igangsetting (A)

Apparatet leveres ferdig montert som et fullstendig sett med en, to eller tre lyskaster inklusive lyselement. Ved oppstilling utenfor vann, må det være en sikkerhetsavstand på minst 50 cm fra brennbare materialer. Påse at apparatet står støtt. Apparatet må ikke tildekkes. Brannfare! Ved hjelp av en skrueforbindelse kan det festes en dyseholder til lyskasteren, og en **OASE**-vannpumpe (f. eks. Nautilus) kan festes til dyserøret. Du kan eventuelt også skru på en monteringsplate og skyve denne på jordspydet, eller foten (til montering på fast underlag eller en vegg med tilstrekkelig bæreevne) eller skyve en **OASE**-vannpumpe på lyskasterholderen. For skrueforbindelsen må mutteren posisjoneres i det lille holderhullet, og skruen i det store holderhullet. Plasser apparatet slik at det ikke kan være til fare. Sett tilkoblingspluggen for lyskasteren i kontakten for trafoen/trafoledningen. Sett støpselet for trafoen i stikkkontakten. Kontroller at lyskasteren/lyskasterne fungerer.

## Stille inn lyskjegle

**NB! Overfalsmutteren må ikke løsnest! Det kan trenge inn vann i lyskasteren.**

Strålevinkelen stilles inn trinnløst fra 10° - 40° ved å dreie fokuseringsringen (5).

## Skifte glass- eller fargeskive og lyselement (B)

Følg sikkerhetsanvisningene! Trekk ut kontakten! Løsne skrueforbindelse på monteringsplate eller dyseholder, og fjern vannrester. Pass på at det ikke trenger inn fuktighet i apparatet. Skru av overfalsmutteren, ta av glass- eller fargeskive og O-ring, kontroller for skader og skift ut hvis nødvendig, ta lyselementet ut av huset.

**NB! Det må kun brukes originale lyselementer fra OASE.**

Sett inn nytt lyselement (ikke berør med fingre, bruk en klut e.l.) Sett apparatet sammen igjen i omvendt rekkefølge, koble til strømmen, og kontroller at det fungerer.

## Slitedeler

Lyselementer er slitedeler, og omfattes ikke av garantien.

## Rengjøring

Følg sikkerhetsanvisningene! Følg arbeidstrinnene for utskifting av lyselement. Bruk kun vann og en myk børste. Pass på at det ikke trenger inn fuktighet i apparatet.

## Reparasjon

Ved skade på ledning eller hus kan trafoen og lyskasteren ikke repareres, og må derfor skiftes ut.

## Utrangering

Når apparatet er utjent, må det deponeres i henhold til gjeldende forskrifter. Spør din faghandler.

## Funksjonsfeil

Feil	Årsak	Utbedring
Lampen lyser ikke	- Strømtilførselen brutt - Lyselement defekt - Kontaktstift på lyselement korrodert	- Kontroller strømtilførselen - Skift ut lyselement - Rengjør kontaktstift
Lyskasteren lyser svakt	- Lampeglass tilsmusset	- Rengjør
Vann i lyskasterhuset	- Tetning defekt	- Kontroller tetninger og skift ut hvis nødvendig



## Information om denna bruksanvisning

Läs igenom bruksanvisningen före första användningstillfället och ta reda på hur apparaten fungerar. Beakta noga säkerhetsanvisningarna som är en förutsättning för korrekt och säker användning.

## Ändamålsenlig användning

Halogen-strålkastaren Lunaqua 3, som i denna dokumentation betecknas som en apparat, är endast avsedd för användning i springbrunnar och dammar med en temperatur mellan +4°C och +35°C och till maximalt 4 m djup samt utanför vattnet. Säkerhetstransformatorn får endast användas vid en omgivningstemperatur mellan -10°C och +40°C.

## Ej ändamålsenlig användning

Vid ej ändamålsenlig användning, eller vid ej avsedd behandling, finns det risk för att personer utsätts för fara av apparaten. Vid ej ändamålsenlig användning påtar vi oss inget ansvar samtidigt som det allmänna typgodkännandet upphör att gälla.

## Säkerhetsanvisningar

Firman **OASE** har tillverkat denna apparat enligt aktuell teknisk nivå och föreliggande säkerhetsföreskrifter. Trots detta kan fara för personer och materiella värden utgå från denna apparat om den används på olämpligt sätt eller i strid mot avsett användningssyfte, eller om säkerhetsanvisningarna missaktas.

**Av säkerhetsskäl får barn och ungdomar under 16 år, samt personer som inte kan känna igen möjliga faror eller inte känner till denna bruksanvisning, inte använda denna apparat!**

Förvara denna bruksanvisning på ett säkert ställe. Om apparaten byter ägare måste även bruksanvisningen följa med. Alla slags reparationer/kontroller som utförs på denna apparat får endast genomföras enligt föreliggande instruktioner. Vid felaktig anslutning eller olämplig hantering kan kombinationen av vatten och elektricitet leda till allvarliga risker för liv och lem.

**Varning! Risk för elektriska slag. Se till att kabelanslutningarnas omgivning är torr.**

Transformatorn och nätkablarnas skarvkopplingar som ingår i leveransen är inte vattentäta, utan endast regn- och dropp-täta. Dessa får inte dras eller monteras under vattenytan. Skydda skarvkopplingen mot fukt.

Säkerhetstransformatorn måste ha ett säkerhetsavstånd på minst 2 m till dammens kant. Lagg elkabeln så att den är skyddad och inte kan skadas. Använd endast kabel som är godkänd för utomhusbruk. Elkablarnas area får inte vara mindre än arean i gummikabel med beteckningen H05RN-F. Förlängningskablar måste uppfylla kraven som ställs i DIN VDE 0620. Använd endast kablar om de har lindats av komplett. Elektriska installationer vid trädgårds-dammar och simbassänger måste ha utförts i enlighet med nationella och internationella bestämmelser. Jämför elnätets elektriska data med de data som anges på typskylten.

Apparaten får inte användas om kabeln eller kåpan är defekt. Dra ut stickkontakten. Bär inte och dra inte apparaten i elkabeln.

Använd endast apparaten med tillhörande säkerhetstransformator som ingår i leveransen. Öppna aldrig apparatens kåpa eller tillhörande delar, såvida detta inte uttryckligt anges i bruksanvisningen. Dra alltid ut stickkontakten för all utrustning som befinner sig i vattnet och för denna apparat, innan du utför arbetsuppgifter på apparaten. Om frågor eller problem uppstår måste du för din egen säkerhets skull kontakta en behörig elinstallatör.

## Installation och driftstart (A)

Apparaten levereras som ett komplett set med en, två eller tre strålkastare inkl. färdigmonterad lampa. Vid installation över vattenytan krävs ett säkerhetsavstånd på minst 50 cm från brännbart material. Se till att strålkastaren monteras stabilt. Apparaten får inte täckas över. Brandfara! Med hjälp av en skruv kan en munstyckshållaren fästas på strålkastaren och en **OASE**-vattenpump (t ex Nautilus) klämmas fast på munstycksröret. Alternativt kan en installationsplatta skruvas fast och denna sedan skjutas fast på jordspettet, på uppställningsfoten (för montering på fast underlag eller på en tillräckligt stabil vägg) eller på strålkastarhållaren till en **OASE**-vattenpump. Vid skruvkopplingen måste muttern positioneras i det lilla monteringshålet och skruven sätts in i det stora monteringshålet. Positionera apparaten så att den inte utgör någon fara för andra personer. Anslut strålkastarens anslutningskontakt till uttaget på transformatorn / transformatorkabeln. Anslut transformatorns nätkabel till vägguttaget. Kontrollera att strålkastaren (resp. strålkastarna) fungerar.

## Inställning av ljuskäglan

**Varning! Lossa aldrig på överfallsmuttern! Det finns risk för att vatten tränger in i strålkastaren.**

Ställ in strålningsvinkeln steglöst från 10 ° - 40 ° genom att vrida på fokuseringsringen (5).

## Byte av glas- eller färgskivan och glödlampen (B)

Beakta säkerhetsanvisningarna! Dra ut stickkontakten. Lossa på skruven vid installationsplattan eller lossa på munstyckshållaren och avlägsna restvattnet. Se till att ingen fukt tränger in i apparaten. Skruva av överfallsmuttern, ta av glas- eller färgskivan samt O-ringen, kontrollera om den har skadats och byt ut den vid behov. Ta ut lampan ur kåpan.

**Viktigt! Endast original-lampor från firman OASE får användas.**

Sätt in en ny glödlampa (rör inte vid med fingrarna, använd tygduk eller liknande). Montera samma apparaten i omvänd ordningsföljd, anslut till elnätet och kontrollera funktionen.

## Slitagedelar

Glödlampor är slitagedelar och täcks inte av garantin.

## Rengöring

Beakta säkerhetsanvisningarna! Genomför dessa arbetssteg för att byta ut glödlampen. Använd endast vatten och en mjuk borste. Se till att ingen fukt tränger in i apparaten.

## Reparation

Om kablarna eller kåpan har skadats kan transformatorn och strålkastaren inte repareras och måste därför bytas ut.

## Avfallshantering

Om apparaten är defekt får den inte användas eller repareras. Fråga din försäljare.

## Störningar

Störning	Orsak	Åtgärd
Lampan lyser inte	- Strömförsörjningen har brutits - Glödlampan defekt - Korrosion vid glödlampans kontaktstift	- Kontrollera strömförsörjningen - Byt ut glödlampan - Rengör kontaktstiften
Lampans prestanda försämras	- Lampglasat är smutsigt	- Rengör
Vatten har trängt in i strålkastarkåpan	- Defekt packning	- Kontrollera packningarna och byt ut vid behov

## FIN

### Ohjeet koskien tätä käyttöohjetta

Ennen ensimmäistä käyttöä lue käyttöohje ja perehdy laitteeseen. Noudata ehdottomasti oikean ja turvallisen käytön ohjeita.

### Tarkoituksenmukainen käyttö

Halogeenivaloheitin Lunaqua 3, jatkossa kutsuttu laitteeksi, käytetään suihkulähteissä ja lammikoissa +4 °C ... +35 °C asteisessa vedessä ja 4 metrin upotussyvytydessä sekä veden ulkopuolella. Varmuusmuuntajan käyttö on sallittu vain, kun ympäristön lämpötila on -10 °C ... +40 °C .

### Tarkoituksenvastainen käyttö

Tarkoituksenvastaisen käytön ja epäasianmukaisen käsittelyn seurauksena laite voi olla vaaraksi ihmisille.

Tarkoituksenvastaisessa käytössä vastuumme sekä yleinen käyttöluupa raukeavat.

### Turvaohjeet

**OASE** -yhtiö on rakentanut laitteen alan uusimman tekniikan ja voimassa olevien turvallisuusmääräysten mukaan. Siitä huolimatta laite voi vaarantaa esinearvoja ja olla vaaraksi ihmisille jos laitetta käytetään epäasianmukaisesti tai käyttötarkoituksen vastaisesti tai jos ei oteta turvaohjeita huomioon.

### Turvallisuussyistä lapset ja alle 16-vuotiaat nuoret sekä henkilöt, jotka eivät pysty tunnistamaan mahdollisia vaaroja tai jotka eivät ole perehtyneet tähän käyttöohjeeseen, eivät saa käyttää laitetta!

Säilytä tämä käyttöohje huolellisesti! Laitteen vaihtaessa omistajaa anna käyttöohje eteenpäin. Kaikki työt tällä laitteella saa suorittaa vain seuraavan ohjeen mukaan.

Veden ja sähkön yhdistelmä voi määräästenvastaisen liittämisen tai epäasianmukaisen käsittelyn seurauksena aiheuttaa henkeä ja terveyttä uhkaavia vakavia vaaroja.

### Huomio! Sähköiskuvaara. Huolehdi, että kaapelin liitoskohdat ovat kuivassa ympäristössä.

Toimitukseen sisältävä muuntaja sekä sähköjohtojen pistoliitokset eivät ole vesitiiviit, vaan suojattu ainoastaan sade- ja roiskevedeltä. Niitä ei saa vetää eikä asentaa veteen. Suojaa pistokeliitos kosteudelta. Varmuusmuuntajan vähimmäisetäisyyden lammikon reunasta on oltava 2 m. Vedä liitosjohto suojattuna, jotta vaurioitumiset suljetaan pois.

Käytä vain kaapeleita, jotka on hyväksytty ulkokäyttöön. Verkkojohtojen läpileikkaus ei saa olla pienempi kuin kumiletkujohtojen, joissa on lyhenne H05 RN-F. Jatkojohtojen on vastattava standardin DIN VDE 0620 vaatimuksia.

Johtojen käyttö on sallittu vain auki kelattuna. Puutarhalampien ja uima-altaiden sähköasennuksien on vastattava kansainvälisiä ja kansallisia valmistusmääräyksiä. Vertaile syöttöverkon sähkötietoja tyyppikilven tietoihin.

Jos kaapeli tai kotelo on viallinen, laitteen käyttö on kielletty! Vedä virtapistoke irti! Älä kannata äläkä vedä laitetta liitosjohdosta.

Käytä laitetta yksinomaan siihen kuuluvan varmuusmuuntajan kanssa, joka sisältyy toimitukseen. Älä koskaan avaa laitteen koteloa tai laitteeseen kuuluvia osia, jos tähän ei viitata nimenomaan käyttöohjeessa. Vedä aina kaikkien vedessä olevien laitteiden ja tämän kotelon virtapistokkeet irti, ennen kuin suoritat laitetta koskevia töitä! Jos Sinulla on kysymyksiä tai ongelmia, käännä oman turvallisuutesi vuoksi sähköalan asiantuntijan puoleen!

### Asennus ja käyttöönotto (A)

Laite toimitetaan täydellisenä settinä valmiiksi asennettuna yhdellä, kahdella tai kolmella valonheittimellä ml. valaistusväline. Asennettaessa veden yläpuolella on pidettävä vähintään 50 cm turvaväli palavaan materiaaliin. Huolehdi, että laite on asetettu turvallisesti paikalleen. Laitetta ei saa peittää. Palovaara! Suuttimen pidike voidaan kiinnittää valonheittimeen ruuviliitoksen avulla ja **OASE**-vesisuihkupumpun (esim. Nautilus) suutinputkeen. Valinnaisesti sen tilalle voit ruuvata kiinni asennuslevyn ja työntää asennuslevyn maatangon, jalustan (asennusta varten kiinteällä pohjalla tai kantavaan seinään) tai **OASE**-vesisuihkupumpun valonheittimen pitimen päälle. Käytettäessä ruuviliitosta mutteri on laitettava pieneen kiinnitys-reikään ja ruuvi suureen kiinnitysreikään. Sijoita laite siten, että se ei muodosta vaaralähdettä. Liitä valonheittimen liitospistoke muuntajan/muuntajan syöttöjohdon liittimeen. Liitä muuntajan pistoke sähköverkon pistorasiaan. Tarkasta valonheittimen/-heittimien toiminta.

## Valokiilan säätö

**Huomio! Älä löysää mutteria! Valonheittimeen voisi päästä vettä.**

Säädä säteen kulma portaattomasti 10 ° - 40 ° kiertämällä tarkennusrengasta (5).

## Lasi- tai värilevyn ja valaistusvälineen (B) vaihto

Noudata turvaohjeita! Vedä virtapistoke irti! Löysää asennuslevyn tai suuttimenpitimen ruuviliitos ja poista jäännösvesi. Huolehdi siitä, ettei kosteutta pääse laitteeseen. Kierrä mutteri irti, poista lasi- tai värilevy ja O-rengas, tarkasta nämä osat vaurioiden varalta ja vaihda ne tarvittaessa uusiin, poista valaistusväline kotelosta.

**Tärkeää! Sallittu on vain OASE-yhtiön alkuperäisvalaistusvälineiden käyttö.**

Aseta uusi valaistusväline sisään (älä koske siihen sormin, käytä liinaa tms.). Kokoa laite taas päinvastaisessa järjestyksessä, liitä laite taas sähköverkkoon ja tarkasta toiminta.

## Kuluvia osia

Valaistusvälineet ovat kuluvia osia, ne eivät kuulu takuun piiriin.

## Puhdistus

Noudata turvaohjeita! Suorita työvaiheet valaistusvälineen vaihto-ohjeen mukaan. Käytä vain vettä ja pehmeää harjaa. Huolehdi siitä, ettei kosteutta pääse laitteeseen.

## Korjaus

Muuntajaa ja valonheitintä ei voi korjata johtojen tai kotelon vaurioitussa ja tästä syystä ne on vaihdettava uusiin.

## Hävittäminen

Laite on hävitettävä kansallisten lakimääräysten mukaan. Kysy alan myyjäiliikkeeltä.

## Häiriöt

Häiriö	Syy	Apu
Lamppu ei pala	- Virransyöttö keskeytetty - Valaistusväline viallinen - Valaistusvälineen kosketusnastat syöpyneet	- Tarkasta virransyöttö - Vaihda valaistusväline uuteen - Puhdista kosketusnastat
Valaistusteho vähenee	- Lampun lasi likaantunut	- Puhdistus
Valonheittimen kotelosa vettä	- Tiiviste viallinen	- Tarkasta tiivisteet ja tarvittaessa vaihda ne uusiin

## Információk a használati utasításhoz

Első használat előtt, kérjük, olvassa el a használati utasítást, és ismerkedjen meg a készülékkel. Feltétlenül vegye figyelembe a biztonsági előírásokat a helyes és biztonságos használatához.

### Rendeltetészerű használat

A Lunaqua 3 halogén fényszóró, a továbbiakban készülék, szökőkútakban és +4°C és +35°C közötti vízhőmérsékletű tavakban 4 méteres mélységig, valamint vízben kívül használható. A biztonsági transzformátort csak -10°C és +40°C közötti környezeti hőmérséklet esetén szabad használni.

### Nem rendeltetészerű használat

A készülék nem rendeltetészerű használat és szakszerűtlen kezelés esetén veszélyt jelenthet az emberre. Nem rendeltetészerű használat esetén megszűnik részünkről a felelősség, valamint az az általános üzemelési engedély.

### Biztonsági utasítások

Az OASE jelen készüléket a legkorszerűbb technológia és az érvényben lévő biztonsági előírások szerint készítette. Ennek ellenére a készülék veszélyeztethet személyeket és dologi javakat, ha azt nem szakszerűen vagy nem az alkalmazási célnak megfelelően használják, vagy ha nem veszik figyelembe a biztonsági utasításokat.

**Biztonsági okokból a készüléket nem használhatják gyermekek vagy 16 év alatti fiatalok, valamint olyan személyek, akik a lehetséges veszélyeket nem képesek felismerni, vagy akik nem ismerik a használati utasítást!**

Kérjük, őrizze meg gondosan a használati utasítást! Tulajdonosváltás esetén adja tovább a használati utasítást.

Valamennyi munkálatot a készülékkel csak a szóban forgó utasítással szabad elvégezni.

A víz és elektromosság kombinációja nem előírászerű csatlakozás vagy nem szakszerű kezelés esetén komoly sérülés- és életveszély forog fenn.

**Figyelem! Elektromos áramütés-veszély. Ügyelni kell arra, hogy a kábelcsatlakozási pontok környéke száraz legyen.**

A készülékkel együtt leszállított transzformátor és a villamos vezetékek dugós csatlakozásai nem vízállóak; azok csupán eső- és fűcsösvíz ellen védettek. Ezért azokat nem szabad a vízben elvezetni, ill. felszerelni. Biztosítsa a dugós csatlakozást nedvesség ellen. A biztonsági transzformátornak legalább 2 m-re kell a tő peremétől elhelyezkednie. Olyan védetten fektesse le a csatlakozó vezetéket, hogy az ne sérülhessen meg. Csak olyan kábeleket használjon, melyek kültéri használatra megengedettek. A hálózati csatlakozóvezetéknek nem szabad a H05RN-F jelölésű gumi tömlővezetéknek kisebb keresztmetszettel rendelkezniük. A hosszabbító vezetéknek elegendő kell tenniük a DIN VDE 0620 követelményeinek. A vezetékeket csak lecsévélt állapotban szabad használni. A kerti tavaknál és úszómedencéknél lévő elektromos berendezéseknek meg kell felelniük a nemzetközi és helyi rendelkezéseknek. Hasonlítsa össze a táphálózat műszaki adatait a típusábrá adataival.

## H

Sérült kábel vagy ház esetén a készüléket nem szabad használni! Húzza ki a hálózati csatlakozót! Ne hordozza ill. húzza a készüléket a csatlakozó vezetéknel fogva.

A készüléket kizárólag csak a készülékkel együtt leszállított, hozzátartozó biztonsági transzformátorral használja. Soha ne nyissa fel a készülék házát, vagy hozzátartozó alkatrészeit, ha a használati utasításban erre nincs kifejezett utasítás. Húzza ki az összes vízből található készülék és a berendezés hálózati csatlakozóját, mielőtt munkálatokat végezne a készüléken! Kérdések és problémák esetén saját biztonsága érdekében forduljon villamossági szakemberhez!

### Felállítás és üzembe helyezés (A)

A készülék komplett készletként egy, kettő vagy három fényszóróval – beleértve az izzót is -, készre szerelve kerül leszállításra. Víz feletti felállítás esetén legalább 50 cm-es biztonsági távolságot kell tartani éghető anyagoktól. Ügyelni kell a stabil helyzetre. A készüléket nem szabad letakarni. Tűveszély! A fényszóróra egy csavarkötéssel egy fúvókatartó lehet rögzíteni, és egy **OASE**-vízjáték-szivattyú (pl. Nautilus) fúvókacsövére csíptetni. E helyett tetszés szerint egy szerelőlapot lehet felcsavarozni, és azt a földre szúrható rögzítőnyársra, a (szilárd talajra vagy tartóképes falra szereléshez való) lábazatra, vagy egy **OASE**-vízjáték-szivattyú fényszórótartójára lehet felhelyezni. A csavarkötésnél az anyát a kicsi, a csavart pedig a nagy illesztőlyukba kell pozícionálni. Úgy helyezze el a készüléket, hogy az senkit ne veszélyeztessen. Csatlakoztassa a fényszóró csatlakozó dugóját a transzformátor/trafó-betápvezeték kapcsolóhüvelyével. Dugja a transzformátor dugós csatlakozóját a hálózati konnektorba. Ellenőrizze a fényszóró / fényszórók működését.

### A fénykéve állítása

**Figyelem! Semmi esetre ne lazítsa meg a hollandiányát! Víz hatolhat be a fényszóróba.**

Állítsa a fényszugart fokozatmentesen 10 °-tól 40 °-ig a fókuszáló gyűrű elforgatásával (5).

### Az üveg- ill. színes lap és az izzó (B) cseréje

Be kell tartani a biztonsági utasításokat! Húzza ki a hálózati csatlakozót! Lazítsa ki a szerelőlap ill. a fúvókatartó csavarkötését, és távolítsa el a maradék vizet. Ügyeljen rá, hogy ne jusson nedvesség a készülékbe. Csavarozza le a hollandiányát, vegye le az üveg- ill. színes lapot és az O-gyűrűt, ellenőrizze épségüket, és szükség esetén cserélje ki azokat, majd helyezze ki az izzót a házból.

**Fontos! Csak eredeti OASE-izzókat szabad használni.**

Tegye be az új izzót (ne érjen hozzá kézzel, használjon ehhez ruhát vagy más hasonlót). Szerelje össze a készüléket fordított sorrendben, csatlakoztassa a hálózatra, majd ellenőrizze a működését.

### Kopóalkatrészek

Az izzók kopóalkatrészek, és rájuk nem vonatkozik a szavatosság.

### Tisztítás

Be kell tartani a biztonsági utasításokat! Végezze el a lépéseket az izzó cseréjénél ismertetettek szerint. Csak vizet és puha kefével használjon. Ügyeljen rá, hogy ne jusson nedvesség a készülékbe.

### Javítás

A transzformátor és a fényszóró a vezetékek vagy a ház sérülése esetén nem javítható, és azokat ezért ki kell cserélni.

### Megsemmisítés

A készüléket a nemzeti törvényes rendelkezéseknek megfelelően kell megsemmisíteni. Forduljon szakkereskedőjéhez.

### Üzemzavarok

Üzemzavar	Ok	Megoldás
A lámpa nem világít	- Az áramellátás megszakadt - Az izzó hibás - Az érintkező lábak elrozsdásodtak az izzónál	- Ellenőrizze az áramellátást - Cserélje ki az izzót - Tisztítsa meg az érintkező lábakat
A világítóteljesítmény csökken	- A lámpaüveg koszos	- Végezzen tisztítást
Víz került a fényszóróházba	- A tömítés hibás	- Ellenőrizze, és szükség esetén cserélje ki a tömítésket.

## PL

### Przedmowa do instrukcji obsługi

Przed pierwszym użyciem należy przeczytać instrukcję obsługi i dokładnie zapoznać się z urządzeniem. Bezwzględnie przestrzegać przepisów bezpieczeństwa pracy w odniesieniu do prawidłowego i bezpiecznego użytkowania.

### Zastosowanie zgodne z przeznaczeniem

Reflektor halogenowy Lunaqua 3 - zwany dalej urządzeniem - jest przeznaczony do użytkowania w wodotryskach i stawach o temperaturze wody od +4°C do +35°C przy maksymalnej głębokości zanurzenia do 4 metrów, a także w miejscach suchych. Transformator zabezpieczający wolno użytkować tylko w zakresie temperaturze otoczenia od -10°C do +40°C.

### Zastosowanie niezgodne z przeznaczeniem

W razie zastosowania niezgodnego z przeznaczeniem lub niewłaściwej obsługi, urządzenie to może być źródłem zagrożenia dla ludzi. W przypadku zastosowania niezgodnego z przeznaczeniem wygasa prawo do roszczeń z tytułu odpowiedzialności producenta, a także traci swoją moc ogólne dopuszczenie do użytkowania.

## Przepisy bezpieczeństwa pracy

Urządzenie to zostało wyprodukowane przez firmę **OASE** zgodnie z aktualnym stanem techniki i obowiązującymi przepisami bezpieczeństwa pracy. Pomimo tego urządzenie może stanowić źródło zagrożeń dla osób i dóbr materialnych, gdy będzie ono użytkowane nieprawidłowo lub niezgodnie z jego przeznaczeniem albo sprzecznie z przepisami bezpieczeństwa pracy.

**Z uwagi na ogólne bezpieczeństwo, niedozwolone jest użytkowanie urządzenia przez dzieci i młodzież poniżej 16 lat, a także przez osoby, które nie są w stanie rozpoznać ewentualnych zagrożeń albo nie zapoznały się z niniejszą instrukcją użytkowania !**

Starannie przechowywać instrukcję użytkowania! W przypadku sprzedaży urządzenia przekazać również instrukcję użytkowania. Wszelkie czynności z użyciem tego urządzenia wykonywać tylko według przedłożonej instrukcji.

Połączenie wody i prądu elektrycznego w warunkach nieprzeписowo wykonanego podłączenia lub nieprawidłowej obsługi jest poważnym zagrożeniem dla życia i zdrowia.

**Uwaga! Niebezpieczeństwo porażenia elektrycznego. Zwracać uwagę, aby miejsca podłączenia kabla były w suchym miejscu.**

Transformator i złączki tytkowe przewodów elektrycznych objęte dostawą nie są wodoszczelne, lecz tylko odporne na spryskanie wodą i opady atmosferyczne. Nie wolno ich układać ani montować w sposób zanurzony w wodzie.

Zabezpiecz połączenia tytkowe przed przedostaniem się wilgoci. Transformator zabezpieczający należy umieścić w odległości przynajmniej 2 m od brzegu stawu. Przewód przyłączeniowy poprowadź tak, aby był całkowicie zabezpieczony przed uszkodzeniami. Stosuj tylko kable dopuszczone do użytkowania w niekorzystnych warunkach atmosferycznych. Przewody łączące z siecią nie mogą mieć mniejszego przekroju poprzecznego niż przewody oponowe o oznaczeniu skrótownym H05RN-F. Przedłużacze muszą spełniać wymogi normy DIN VDE 0620. Przewody użytkować tylko w stanie rozwiniętym. Instalacje elektryczne stawów ogrodowych i basenów kąpielowych muszą spełniać wymagania przepisów międzynarodowych i lokalnych krajowych. Porównaj parametry elektryczne sieci zasilającej z danymi na tabliczce znamionowej.

Eksploatacja urządzenia z uszkodzonym kablem lub obudową jest zabroniona! Wyciągnąć wtyczkę sieciową! Nie nosić lub ciągnąć urządzenia chwytając za kabel podłączeniowy.

Urządzenie użytkować wyłącznie z przynależnym transformatorom zabezpieczającym, objętym zakresem dostawy. Obudowę urządzenia lub przynależnych podzespołów otwierać tylko w okolicznościach wyraźnie sprecyzowanych w instrukcji użytkowania. Przed przystąpieniem do prac przy urządzeniu zawsze najpierw wyciągnij jego wtyczkę, jak również wtyczki wszystkich innych urządzeń znajdujących się w wodzie. W razie wystąpienia problemów i wątpliwości proszę się zwrócić - dla własnego bezpieczeństwa - do specjalisty elektryka!

## Ustawienie i uruchomienie (A)

Urządzenie jest dostarczane kompletny zestaw z jednych, dwoma lub trzema reflektorami włącznie z żarówkami, w sposób zmontowany na gotowo. W razie ustawienia w sposób niezamontowany należy zachować odległość przynajmniej 50 cm od materiałów palnych. Zapewnić wystarczającą stateczność. Zakładanie osłon na urządzenie nie jest dopuszczalne. Zagrożenie pożarowe! Przy pomocy łącznika śrubowego można przymocować jedną oprawkę dyszy do reflektora, a na rurze dyszy można umocować pompę **OASE** do dekoracyjnego wypływu wody (np. Nautilus). Alternatywnie można przymocować śrubami płytkę montażową i nasunąć ją na pręt do wbicia do ziemi, stojak (do montażu na mocnym podłożu lub ścianie nośnej) albo na wspornik reflektora przy pompie **OASE** - do dekoracyjnego wypływu wody. W przypadku łącznika śrubowego należy umieścić nakrętkę w małym otworze, natomiast śrubę w dużym otworze. Ustaw urządzenie w takim miejscu, aby dla nikogo nie stanowiło ono zagrożenia. Włóż wtyczkę połączeniową reflektora do gniazdka transformatora / przewodu transformatora. Włóż wtyczkę transformatora do gniazdka sieciowego. Skontroluj działanie reflektora / reflektorów.

## Regulacja strumienia światła

**Uwaga! W żadnym wypadku nie odkręcać nakrętki łączącej! Woda może wpaść do reflektora.**

Kąt rozwarcia strumienia świetlnego jest bezstopniowo nastawiany w zakresie od 10 ° do 40 °, przez obracanie pierścieniem ogniskującym (5).

## Wymiana klosza lub kolorowej szybki oraz żarówki (B)

Przestrzegać przepisów bezpieczeństwa pracy! Wyciągnąć wtyczkę sieciową! Odkręcić połączenie śrubowe przy płycie montażowej lub wsporniku dyszy i usunąć resztę wody. Zwróć uwagę, aby do urządzenia nie przedostała się woda. Odkręć nakrętkę łączącą, zdejmij klosz lub kolorową szybki razem z pierścieniem uszczelniającym (oring), skontroluj pod względem uszkodzeń i w razie potrzeby wymień. Wyjmij żarówkę z obudowy.

**Ważne! Dozwolone jest stosowanie tylko oryginalnych żarówek firmy OASE.**

Włóż nową żarówkę (nie dotykaj jej palcami, lecz chwycić poprzez tkaninę itp.). Urządzenie zmontować w chronologicznie odwrotnej kolejności, podłączyć do gniazdka sieciowego i sprawdzić działanie.

## Części ulegające zużyciu

Żarówki to części ulegające zużyciu i dlatego nie są objęte gwarancją.

## Czyszczenie

Przestrzegać przepisów bezpieczeństwa pracy! Wykonaj po kolei czynności tak, jak przy wymianie żarówki. Używaj tylko wody i miękkiej szcztetki. Zwróć uwagę, aby do urządzenia nie przedostała się woda.

## Naprawa

Transformatora i reflektora nie nada się naprawić w przypadku uszkodzenia przewodów lub obudowy i dlatego muszą zostać wymienione.

## Usuwanie odpadów

Urządzenie należy usunąć w sposób zgodny z obowiązującymi przepisami. Zasięgnij informacji w handlu specjalistycznym.

## Usterki

Usterka	Przyczyna	Środki zaradcze
Lampa nie świeci się.	- Brak zasilania prądowego - Wadliwa żarówka - Skorodowane końcówki styków żarówki	- Skontrolować zasilanie prądowe - Wymienić żarówkę - Oczyszczyć końcówki styków.
Obniżenie jasności świecenia	- Zabrudzenie klosza lampy	- Oczyszczenie
Woda w obudowie reflektora	- Wadliwa uszczelka	- Skontrolować i ewent. wymienić uszczelki

## Pokyny k tomuto Návodu k použití

Před prvním použitím prosím přečtěte Návod k použití a seznamte se se zařízením. Bezpodmínečně dodržujte bezpečnostní pokyny pro správné a bezpečné používání.

### Použití v souladu s určeným účelem

Halogenové světlomety Lunaqua 3, dále nazývané přístroj, jsou určeny pro použití v zařízeních vodotrysků a jezírek při teplotě vody od +4°C do +35°C a do hloubky ponoření 4 metry a pro použití mimo vodu. Bezpečnostní transformátor se smí provozovat jen při teplotě okolního prostředí od -10°C do +40°C.

### Použití v rozporu s určeným účelem

Při používání v rozporu s určeným účelem a při nesprávné manipulaci může být tento přístroj zdrojem nebezpečí pro osoby. Při používání v rozporu s určeným účelem zaniká z naší strany záruka a všeobecné provozní povolení.

### Bezpečnostní pokyny

Firma **OASE** zkonstruovala tento přístroj podle aktuálního stavu techniky a podle stávajících bezpečnostních předpisů. Přesto může být tento přístroj zdrojem nebezpečí pro osoby a věcné hodnoty, pokud je používán nesprávně resp. ne v souladu s určeným účelem nebo pokud nejsou dodržovány bezpečnostní pokyny.

### Z bezpečnostních důvodů nesmějí děti a mladiství mladší 16 let a osoby, které nemohou rozeznat možná nebezpečí nebo nejsou seznámeny s tímto Návodem k použití, tento přístroj používat!

Prosím, tento Návod k použití pečlivě uschovejte! Při změně vlastníka předejte i Návod k použití. Všechny práce s tímto přístrojem smějí být prováděny jen podle příloženého návodu.

Kombinace vody a elektrické energie může při připojení v rozporu s předpisy nebo nesprávné manipulaci vést k vážnému ohrožení zdraví a života.

### Pozor! Nebezpečí rány elektrickým proudem. Dbejte na suché okolní prostředí připojovacích míst kabelů.

Transformátor, obsažený v dodávce a zástrčkové stroje vedení elektrického proudu nejsou vodotěsné, ale pouze chráněné proti dešti a odstříkující vodě. Nesmí být kladena resp. montována ve vodě. Zajistěte zásuvkové spojení proti vlhkosti. Bezpečnostní transformátor musí být v minimální vzdálenosti 2 m od okraje jezírka. Vedte připojovací vedení chráněně tak, aby nedošlo k jeho poškození. Používejte jen kabely, které jsou schváleny pro venkovní použití. Vedení pro připojení do sítě nesmějí mít menší průřez než gumové kabely se zkratkou H05RN-F. Prodlužovací vedení musí vyhovovat normě DIN VDE 0620. Vedení používejte v rozvinutém stavu. Elektrické instalace na zahradních rybníčcích musí odpovídat národním a mezinárodním ustanovením pro zřizovatele. Porovnejte elektrické údaje napájecí sítě s typovým štítkem.

V případě poškození kabelu nebo krytu se nesmí přístroj provozovat! Vytáhněte vidlici ze zásuvky! Nenoste resp. netahajte přístroj na přívodním vedení.

Provozujte přístroj výhradně s příslušným bezpečnostním transformátorem, který je součástí dodávky. Neotevírejte nikdy kryt zařízení nebo částí jeho příslušenství, pokud to není vysloveně uvedeno v pokynech Návodů k použití. Než začnete provádět práci na přístroji, vytáhněte vždy vidlici ze zásuvky u všech zařízení ve vodě a u tohoto přístroje! Při dotazech a problémech se pro Vaši vlastní bezpečnost obraťte na odborníka v oboru elektrotechniky!

### Instalace a uvedení do provozu (A)

Přístroj se dodává jako kompletní sada s jedním, dvěma nebo třemi světlomety včetně zárovek, hotově smontovaný. Při instalaci nad vodou musí být dodržena bezpečnostní vzdálenost minimálně 50 cm od hořlavých materiálů. Dbejte na stabilní polohu. Zakrývání přístroje není přípustné. Nebezpečí požáru! Pomocí šroubovaného spoje je možné na světlomet upevnit držák trysky a upnout ho na trubku trysky vodotryskového čerpadla **OASE** (např. Nautilus). Volitelně můžete namísto toho našroubovat montážní desku a tuto nasunout na zapichovací kolík, patku (pro montáž na pevném podkladu nebo na nosné stěně) nebo nasunout na držák světlometu vodotryskového čerpadla **OASE**. U šroubovaného spojení musí být matka umístěna v malém upevňovacím otvoru a šroub ve velkém upevňovacím otvoru. Umístěte přístroj tak, aby nepředstavoval pro nikoho nebezpečí. Spojte připojovací zástrčku světlometu se zásuvkou transformátoru/ přívodního vedení transformátoru. Zastrčte zástrčku transformátoru do síťové zásuvky. Zkontrolujte funkci světlometu/ světlometů.

## Přestavení světelného kužele

**Pozor! V žádném případě nepovolujte převlečnou matku! Do světlotometu může vniknout voda.**

Přestavujte úhel vyzařování nplynule od 10 ° - 40 ° otáčením zaostřovacího kroužku (5).

## Výměna skleněné nebo barevné tabulky a žárovky (B)

Dodržujte bezpečnostní pokyny! Vytáhněte vidlici ze zásuvky! Povolte šroubovaný spoj na montážní desce resp. držáku trysky a odstraňte zbytky vody. Dbejte na to, aby do přístroje nevnikla voda. Odšroubujte převlečnou matku, vyjměte skleněnou tabulku nebo barevnou tabulku a O-kroužek, zkontrolujte na poškození a popř. vyměňte, vyjměte žárovku z tělesa.

**Důležité! Je povoleno jen používání originálních žárovek firmy OASE.**

Nasaďte novou žárovku (nedotýkat se prsty, použijte hadřík apod.). Přístroj opět sestavte v opačném pořadí, proveďte připojení na síť a zkontrolujte funkci.

## Součásti podléhající opotřebení

Žárovky jsou součástí, podléhající opotřebení a nevztahuje se na ně záruka.

## Čištění

Dodržujte bezpečnostní pokyny! Proveďte pracovní kroky podle postupu při výměně žárovky. Používejte jen vodu a měkký kartáč. Dbejte na to, aby do přístroje nevnikla voda.

## Oprava

Transformátor a světlotmet nelze při poškození vedení nebo krytu opravit a a musí se proto vyměnit.

## Likvidace

Přístroj se musí likvidovat podle národních zákonných ustanovení. Informujte se u Vašeho odborného prodejce.

## Poruchy

Porucha	Příčina	Odstranění
Žárovka nesvítí	- Je přerušen přívod proudu - Žárovka je defektní - Kontaktní kolíčky na žárovce jsou zkorodované	- Zkontrolovat přívod proudu - Vyměnit žárovku - Vyčistit kontaktní kolíčky
Světelný výkon klesá	- Sklo světlotometu je znečištěné	- Vyčistit
Voda v tělesu světlotometu	- Poškozené těsnění	- Zkontrolovat a popř. vyměnit těsnění

## Pokyny k tomuto Návodu na použitie

Pred prvým použitím si prosím prečítajte Návod na použitie a zoznámte sa so zariadením. Bezpodmienečne dodržiavajte bezpečnostné pokyny pre správne a bezpečné používanie.

## Použitie v súlade s určeným účelom

Halogenové svetlotometry Lunaqua 3, ďalej nazývané prístroj, sú určené pre použitie v zariadeniach vodotryskov a jazierok pri teplote vody od +4°C do +35°C a do hĺbky ponorenia 4 metre a pre použitie mimo vodu. Bezpečnostný transformátor sa smie prevádzkovať len pri teplote okolitého prostredia od -10°C do +40°C.

## Použitie v rozpore s určeným účelom

Pri používaní v rozpore s určeným účelom a pri nesprávnej manipulácii môže byť tento prístroj zdrojom nebezpečenstva pre osoby. Pri používaní v rozpore s určeným účelom zaniká z našej strany záruka a všeobecné prevádzkové povolení.

## Bezpečnostné pokyny

Firma OASE skonštruovala tento prístroj podľa aktuálneho stavu techniky a podľa jestvujúcich bezpečnostných predpisov. Aj napriek tomu môže byť tento prístroj zdrojom nebezpečenstva pre osoby a vecné hodnoty, pokiaľ je používaný nesprávne resp. nie v súlade s určeným účelom, alebo pokiaľ nie sú dodržiavané bezpečnostné pokyny.

**Z bezpečnostných dôvodov nesmú deti a mladiství mladší ako 16 rokov a osoby, ktoré nemôžu rozoznať možné nebezpečenstvo, alebo nie sú oboznámené s týmto Návodom na použitie, tento prístroj používať!**

Prosím tento Návod na použitie starostlivo uschovajte! Pri zmene vlastníka odovzdajte i Návod na použitie. Všetky práce s týmto prístrojom smú byť vykonávané len podľa priloženého návodu.

Kombinácia vody a elektrickej energie môže pri pripojení v rozpore s predpismi alebo nesprávnej manipulácii viesť k vážnemu ohrozeniu zdravia a života.

**Pozor! Nebezpečenstvo zasiahnutia elektrickým prúdom. Dbajte na suché okolité prostredie pripojovacích miest káblov.**

Transformátor, obsiahnutý v dodávke a zástrčkové spoje vedenia elektrického prúdu nie sú vodotesné, ale len chránené proti dažďu a odstrekujúcej vode. Nesmú byť ukladané resp. montované vo vode. Zaisťte zástrčkové spojenie proti vlhkosti. Bezpečnostný transformátor musí byť v minimálnej vzdialenosti 2 m od okraja jazierka. Vedte pripájacie vedenie chránené tak, aby nedošlo k jeho poškodeniu. Používajte len káble, ktoré sú schválené pre vonkajšie použitie. Vedenia pre pripojenie do siete nesmú mať menší prierez než gumové káble so skratkou H05RN-F. Predlžovacie vedenie musí vyhovovať norme DIN VDE 0620. Vedenie používajte v rozvinutom stave. Elektrické inštalácie na záhradných rybníčkoch musia zodpovedať národným a medzinárodným ustanoveniam pre zriadzovateľa. Porovnajte elektrické údaje napájajúcej siete s typovým štítkom.

V prípade poškodenia kábla alebo krytu sa nesmie prístroj prevádzkovať! Vytiahnite vidlicu zo zástrčky! Nenoste resp. netahajte prístroj na privodnom vedení.

Prevádzkujte prístroj výhradne s príslušným bezpečnostným transformátorom, ktorý je súčasťou dodávky. Neotvárajte nikdy kryt zariadenia alebo častí jeho príslušenstva, pokiaľ to nie je vyslovene uvedené v pokynoch Návodu na použitie. Než začnete vykonávať prácu na prístroji, vyťahnite vždy vidlicu zo zástrčky u všetkých zariadení vo vode a u tohoto prístroja! Pri otázkach a problémoch sa pre Vašu vlastnú bezpečnosť obráťte na odborníka v obore elektrotechniky!

### Inštalácia a uvedenie do prevádzky (A)

Prístroj sa dodáva ako kompletná súprava s jedným, dvoma alebo tromi svetlometmi vrátane žiaroviek, hotovo zmontovaný. Pri inštalácii nad vodou musí byť dodržaná bezpečnostná vzdialenosť minimálne 50 cm od horľavých materiálov. Dbajte na stabilnú polohu. Zakryvanie prístroja nie je prípustné. Nebezpečenstvo požiaru! Pomocou skrutkovaného spoja je možné na svetlomet upevniť držiak trysky a upnúť ho na rúrku trysky vodotryskového čerpadla OASE (napr. Nautilus). Voliteľne môžete namiesto toho naskrutkovať montážnu dosku a túto nasunúť na zapichovací kolík, pätku (pre montáž na pevnom podklade alebo na nosnej stene) alebo nasunúť na držiak svetlometu vodotryskového čerpadla OASE. U skrutkovaného spojenia musí byť matica umiestená v malom upevňovacom otvore a skrutka vo veľkom upevňovacom otvore. Umiestite prístroj tak, aby nepredstavoval pre nikoho nebezpečenstvo. Spojte pripojovaciu zástrčku svetlometu so zásuvkou transformátora/ privodného vedenia transformátora. Zastrčte zástrčku transformátora do sieteovej zásuvky. Skontrolujte funkciu svetlometu/svetlometov.

### Prenastavenie svetelného kužeľa

**Pozor! V žiadnom prípade nepovoľujte prevlečnú maticu! Do svetlometu môže vniknúť voda.**

Prenastavíte uhol vyžarovania plynu od 10 ° - 40 ° otáčaním zaostrovacieho krúžku (5).

### Výmena sklenenej alebo farebnej tabuľky a žiarovky (B)

Dodržiavajte bezpečnostné pokyny! Vytiahnite vidlicu zo zástrčky! Povoľte skrutkovaný spoj na montážnej doske resp. držiaku trysky a odstráňte zvyšky vody. Dbajte na to, aby do prístroja nevnikla voda. Odskrutkujte prevlečnú maticu, vyberte sklenenú tabuľku alebo farebnú tabuľku a O-krúžok, skontrolujte na poškodenie a popr. vymeňte, vyberte žiarovku z telesa.

**Dôležité! Je povolené len používanie originálnych žiaroviek firmy OASE.**

Nasaďte novú žiarovku (nedotýkať sa prstami, použite handričku apod.). Prístroj opäť zostavte v opačnom poradí, vykonajte pripojenie na sieť a skontrolujte funkciu.

### Súčasťi podliehajúce opotrebeniu

Žiarovky sú súčasťi, podliehajúce opotrebeniu a nevztahuje sa na ne záruka.

### Čistenie

Dodržiavajte bezpečnostné pokyny! Preveďte pracovné kroky podľa postupu pri výmene žiarovky. Používajte len vodu a mäkkú kefku. Dbajte na to, aby do prístroja nevnikla voda.

### Oprava

Transformátor a svetlomet nie je možné pri poškodení vedenia alebo krytu opraviť a a musí sa preto vymeniť.

### Likvidácia

Prístroj sa musí zlikvidovať podľa národných zákonných ustanovení. Informujte sa u Vášho odborného predajcu.

### Poruchy

Porucha	Príčina	Odstránenie
Žiarovka nesvieti	- Je prerušený privod prúdu - Žiarovka je defektná - Kontaktné kolíčky na žiarovke sú skorodované	- Skontrolovať privod prúdu - Vymeniť žiarovku - Vyčistiť kontaktné kolíčky
Svetelný výkon klesá	- Sklo svetlometu je znečistené	- Vyčistiť
Voda v telese svetlometu	- Poškodené tesnenie	- Skontrolovať a popr. vymeniť tesnenie

### Napötki k navodilu za uporabo

Pred prvo uporabo preberite navodilo za uporabo in se seznanite z upravljanjem aparata. Brezpopojno upoštevajte varnostne napötke za varno in pravilno uporabo aparata.

### Uporaba v skladu z določilom

Halogenski žaromet Lunaqua 3, v nadaljevanju aparat, je namenjen uporabi v vodometih in ribnikih pri temperaturi vode od +4°C do +35°C in do globine potopitve 4 metre ter za uporabo izven vode. Varnostni transformator se lahko uporablja samo pri temperaturi okolice od -10°do +40°C.

### Uporaba, ki ni v skladu z določili

Pri uporabi, ki ni skladna z določili in pri nepravilni uporabi, lahko pride do povečane nevarnosti za ljudi. Če aparata ne uporabljate v skladu z določili, izgubite pravico do garancije ter splošno dovoljenje za uporabo.



## Varnostni napotki

Podjetje **OASE** je izdelalo ta aparat po najnovejših stanjih tehnike in v skladu z obstoječimi varnostnimi predpisi. Kljub temu lahko aparat predstavlja nevarnost za osebe in vrednostne predmete, če se ga porablja nestrokovno ali neustrezno z njegovim namenom uporabe oziroma če se ne upošteva varnostnih napotkov.

**Iz varnostnih razlogov aparata ne smejo uporabljati otroci in mladostniki, mlajši od 16 let ter osebe, ki morebitne nevarnosti ne morejo sprevideti ali ki ne poznajo teh navodil za uporabo!**

Prosimo, da skrbno shranite navodila za uporabo! V primeru menjave lastnika dodajte aparatu tudi to navodilo za uporabo. Vsa dela z aparatom se smejo izvajati samo v skladu z pričujočimi navodili za uporabo.

Kombinacija vode in elektrike lahko pri priključku, ki ni v skladu s predpisi, ali nestrokovni uporabi povzroči resno nevarnost za poškodbe telesa ali celo tveganje življenja.

**Pozor! Nevarnost električnih udarcev. Pazite, da bo okolica kabelskih priključkov suha.**

Priloženi transformator in vtične povezave električnih vodov niso neprepustni za vodo, temveč samo zaščiteni pred dežjem in škropljenjem. Ne sme se jih polagati ali montirati v vodi. Vtično povezavo zavarujte pred vlago. Varnostni transformator mora biti od roba ribnika oddaljen vsaj 2 m. Priključek polagajte tako, da se ne bo mogel poškodovati. Uporabljajte samo kable, ki so dovoljeni za uporabo zunaj. Omrežni priključki ne smejo imeti manjšega premera kot gumijaste cevi s kratico H05RN-F. Podaljški morajo ustrezati DIN VDE 0620. Napeljave naj bodo med uporabo odvitve. Električne instalacije vrtnih ribnikov in bazenov morajo ustrezati nacionalnim in mednarodnim določilom ureditve. Primerjajte električne podatke oskrbovalnega omrežja s podatki na tipski tablici.

V primeru poškodovanega kabla ali ohišja se aparata ne sme uporabljati! Izvlecite omrežni vtič! Ne nosite oz. ne vlecite aparata za priključni kabel.

Aparat lahko uporabljate samo skupaj z ustreznim varnostnim transformatorjem, ki je priložen. Ohišja aparata ali pripadajočih delov nikoli ne odpirajte, če to ni izrecno navedeno v navodilih za uporabo. Vedno izvlecite vse omrežne vtiče aparatov, ki se nahajajo v vodi in tudi od tega aparata, šele nato se lotite dela na njem! V primeru nejasnosti in težav se zaradi lastne varnosti obrnite na ustreznega električarja!

### Namestitev in zagon (A)

Aparat je dostavljen kot komplet z enim, dvema ali tremi žarometi vključno z že montiranimi žarnicami. Pri nameščanju nad vodo mora biti aparat od gorljivih materialov oddaljen vsaj 50 cm. Pazite, da bo aparat stabilno nameščen. Aparata ne smete pokrivati. Nevarnost požara! S pomočjo navojnega spoja se lahko držalo za šobe pritrdi na žaromet in vpne na šobno cev črpalke za vodomet **OASE** (npr. Nautilus). Po izbiri lahko namesto tega privijete montažno ploščo in jo nataknete na talni klin, stojalo za montažo na trdno podlago ali na nosilno steno) ali na držalo žarometa črpalke za vodomet **OASE**. Pri navojnih spojih je treba matico namestiti v majhno, vijk pa v veliko odprtino. Aparat namestite tako, da ne bo nikogar ogrožal. Priključni vtič žarometa povežite z dozo transformatorja / kabla transformatorja. Vtič transformatorja vtaknite v omrežno vtičnico. Preverite delovanje žarometa (-ov).

### Nastavljanje svetlobnega stožca

**Pozor! V nobenem primeru ne smete popustiti pokrivne matice! V žaromet bi lahko vdrla voda.**

Kot žarenja lahko brezstopenjsko nastavite od 10 ° - 40 ° s pomočjo vrtenja fokusirnega obroča (5).

### Zamenjava šipe oz. barvnega filtra in žarnice (B)

Upošteвайте varnostne napotke! Izvlecite omrežni vtič! Popustite navojne spoje na montažni plošči oz. držalu za šobe in odstranite ostanek vode. Pazite, da v aparat ne bo prišla vlaga. Odvijte pokrivno matico, snemite šipo ali barvni filter in O-obroč, preverite, ali so poškodovani in jih po potrebi zamenjajte. Žarnico vzemite iz ohišja.

**Pomembno! Uporabite lahko samo originalne žarnice podjetja OASE.**

Vstavite novo žarnico (ne smete se je dotakniti s prsti, uporabite krpo ipd.). Aparat ponovno sestavite v obratnem vrstnem redu, vtič vtaknite v omrežno vtičnico in preverite delovanje aparata.

### Deli, ki se obrabijo

Žarnice se obrabijo in zato ne spadajo v garancijo.

### Čiščenje

Upošteвайте varnostne napotke! Delovne korake opravite v skladu z zamenjavo žarnice. Uporabljajte samo vodo in mehko krtačo. Pazite, da v aparat ne bo prišla vlaga.

### Popravlilo

Transformatorja in žarometov se ob poškodbi kablov ali ohišja ne da popraviti, zato jih je treba zamenjati.

### Odstranitev

Aparat odstranite v skladu z državnimi zakonskimi določili. Vprašajte svojega prodajalca.

### Motnja

Motnja	Vzrok	Pomoč
Luč ne posveti	- Dovajanje električnega toka prekinjeno - Žarnica pokvarjena - Kontaktni zatiči na žarnici so korodirani	- Preverite dovajanje električnega toka - Zamenjajte žarnico - Očistite kontaktne zatiče
Moč svetlenja popušča	- Šipa luči umazana	- Čiščenje
Voda v ohišju žarometa	- Tesnilo pokvarjeno	- Preverite tesnila in jih po potrebi zamenjajte

## Napomene uz ove upute za upotrebu

Prije prve upotrebe pročitajte priložene upute i upoznajete se s uređajem. U svrhu ispravne i sigurne upotrebe, obavezno se pridržavajte uputa za sigurnost.

## Korištenje u skladu s namjenom

Halogeni reflektor Lunaqua 3, u daljnjem tekstu: uređaj, predviđen je za podvodnu primjenu u vodoskocima i jezercima pri temperaturama vode od +4°C do +35°C i dubini uranjanja od 4 metara ili za primjenu izvan vode. Sigurnosni se transformator smije koristiti samo ukoliko okolna temperatura iznosi između -10°C i +40°C.

## Nenamjensko korištenje

Pri nenamjenskom korištenju i nestručnom rukovanju, ovaj uređaj može izazvati opasnosti, kako za korisnika tako i za druge osobe. U slučaju nenamjenskog korištenja prestaju vrijediti naše jamstvo za ovaj uređaj te opća dozvola za njegov rad.

## Upute za sigurnost

Tvrtka **OASE** proizvela je ovaj uređaj prema trenutnom stanju tehnologije i prema važećim sigurnosnim propisima. Usprkos tome, ovaj uređaj može predstavljati opasnost za osobe i predmete, ukoliko se koristi nestručno, odnosno nenamjenski ili ako se ne poštuju upute za sigurnost.

## Iz sigurnosnih razloga, ovaj uređaj ne smiju koristiti djeca i mlađi od 16 godina, kao ni osobe koje nisu u stanju prepoznati moguće opasnosti ili koje nisu upoznate s ovim uputama!

Molimo Vas da ove upute pohranite na sigurnom mjestu! Ako uređaj predate drugome korisniku, obavezno mu prosljedite i ove upute. Radovi na ovom uređaju smiju se vršiti samo u skladu s priloženim uputama.

Kombinacija vode i struje kod nepropisnog priključka ili nestručnog rukovanja može predstavljati ozbiljnu opasnost po život.

## Pažnja! Opasnost od strujnih udara. Obratite pozornost na to da okolina kablskih priključaka mora biti suha.

Transformator i utični spojevi, koji su sadržani u isporuci, nisu vodonepropusni, već su samo zaštićeni od kiše i prskajuće vode. Stoga ih ne smijete polagati odnosno montirati u vodi. Utični spoj osigurajte od vlage. Sigurnosni transformator mora stajati na suhom i biti udaljen najmanje 2 m od obale. Priključni kabel položite tako da su onemogućena bilo kakva oštećenja. Koristite samo kablove, koji su dozvoljeni za vanjsku uporabu. Priključni vodovi ne smiju biti manjeg presjeka od vodova s gumenom izolacijom oznake H05RN-F. Produžni kablovi moraju zadovoljavati standard DIN VDE 0620.

Kablovi se prije korištenja moraju potpuno odmotati. Električne instalacije na vrtnim jezercima i bazenima moraju odgovarati nacionalnim i međunarodnim propisima za izvođenje instalacija. Usporedite električne parametre opskrbe mreže s onima na tipskoj pločici.

Ako su kabel ili kućište neispravni, uređaj se ne smije koristiti! Izvucite električni utikač! Nikada ne nosite i ne vucite uređaj držeći ga za priključni kabel!

Uređaj koristite isključivo s pratećim sigurnosnim transformatorom, priloženim u isporuci. Nikada ne otvarajte kućište uređaja ili njegovih pripadajućih dijelova, osim ako to izričito ne piše u uputama za uporabu. Prije rada na uređaju uvijek izvucite njegov električni utikač kao i utikače svih uređaja koji se nalaze u vodi! Imate li pitanja ili probleme, obratite se radi vlastite sigurnosti električaru!

## Postavljanje i puštanje u rad (A)

Uređaj se isporučuje kao potpuno sastavljen komplet s jednim, dva ili tri reflektora zajedno s pripadajućim žaruljama. Pri postavljanju iznad vode mora se uvažavati sigurnosni razmak od najmanje 50 cm u odnosu na zapaljive tvari. Uređaj mora stajati stabilno. Zabranjeno je prekrivati ga predmetima. Opasnost od požara! Vijcima se na reflektor može pričvrstiti nosač mlaznice, a isti se može postaviti na cijev mlaznice pumpe za prskanje vode marke **OASE** (npr. Nautilus). Po želji se umjesto toga može pričvrstiti i montažna ploča, koju potom treba postaviti na štap za nabadanje u zemlju, stativ (za ugradnju na čvrstom tlu ili na nosivi zid) ili na nosač reflektora pumpe za prskanje vode marke **OASE**. Kod vijčanog spoja matica se mora postaviti u malu, a vijak u veliku prihvatnu rupu. Uređaj postavite tako da ne predstavlja opasnost ni za koga. Utikač reflektora pripokčajte na priključnicu transformatora tj. na njegov dovod. Utikač transformatora utaknite u utičnicu. Provjerite ispravnost reflektora.

## Podešavanje svjetlosnog konusa

### Pažnja! Ni u kom slučaju nemojte otpuštati natičnu maticu! Može doći do prodiranja vode u reflektor.

Okretanjem fokusirajućeg prstena moguće je kontinuirano namjestiti kut zračenja od 10 ° do 40 ° (5).

## Zamjena staklene odnosno obojane ploče žarulje (B)

Pridržavajte se uputa za sigurnost! Izvucite električni utikač! Otpustite vijčani spoj na montažnoj ploči odnosno držaču mlaznice te ispuštite zaostalu vodu. Pazite da u uređaj ne dospije vlaga. Odvojite natičnu maticu, skinite staklenu odnosno obojano ploču i O-brtvini prsten, provjerite da nema nikakvih oštećenja, odgovarajuće dijelove po potrebi zamijenite te potom izvadite žarulju iz kućišta.

### Važno! Smiju se koristiti samo originalne žarulje proizvođača OASE.

Umetnite novu žarulju (nemojte je dodirivati prstima, već koristite krpu i sl.). Uređaj sastavite obrnutim redoslijedom, priključite ga na dovod električne energije i provjerite ispravnost.

## Potrošni dijelovi

Žarulje su potrošni dijelovi i ne podliježu pod jamstvo.

## Čišćenje

Pridržavajte se uputa za sigurnost! Zamijenite žarulju onako kako je opisano u prethodnom tekstu. Koristite isključivo vodu i mekanu četku. Pazite da u uređaj ne dospije vlaga.

## Popravlak

Transformator i reflektor se u slučaju oštećenja vodova ili kućišta ne mogu popraviti, već se moraju zamijeniti.

## Upute za zbrinjavanje u otpad

Uređaj treba zbrinuti u skladu s nacionalnim zakonskim odredbama. Blíže obavijesti o tome dobit ćete od Vašeg stručnog prodavača.

## Smetnje u radu

Smetnja	Uzrok	Rješenje
Žarulja ne svijetli	- Prekinut je dovod struje - Žarulja je neispravna - Kontakti na žarulji su korodirali	- Provjerite dovod električne energije - Zamijenite žarulju - Očistite kontakte
Rasvjetna snaga slabi	- Staklo žarulje je zaprljano	- Očistite
Voda u kuđštu reflektora	- Brtvilo propušta	- Provjerite i po potrebi zamijenite brtvilo

## Indicații privind acest manual de utilizare

Înainte de prima întrebuințare vă rugăm să citiți instrucțiunile de utilizare și să vă familiarizați cu aparatul. Respectarea indicațiilor privind securitatea este obligatorie, în scopul unei utilizări corecte și sigure.

### Domeniul de utilizare

Proiectoarele cu halogen Lunaqua 3, numite în continuare aparat, sunt create pentru utilizarea în instalații de fântâni arteziene lazuri, la o temperatură a apei de +4°C la +35°C și pentru o adâncime a iazului de 4 metri și pot și utilizate și în afara apei. Transformatorul de siguranță poate fi utilizat numai la o temperatură ambientă de -10°C la +40°C

### Utilizarea neconformă

În cazul utilizării neadecvate și a manipulării neconforme acest aparat poate fi o sursă de pericole pentru personal. În cazul utilizării neconforme cu normele, pierdeți din partea noastră atât garanția, cât și dreptul general de exploatare.

### Indicații privind securitatea

Firma **OASE** a produs acest aparat conform nivelului actual al tehnicii și normelor în vigoare privind securitatea. Cu toate acestea, aparatul poate cauza pericole pentru persoane și valori materiale, dacă acesta este amplasat greșit, resp. necorespunzător destinației sau dacă nu se respectă indicațiile privind siguranța.

**Din motive de siguranță, copiii și tinerii sub 16 ani, precum și persoanele inconștiente de posibilele pericole sau care nu cunosc indicațiile de utilizare, nu au voie să utilizeze acest aparat !**

Vă rugăm să păstrați într-un loc sigur aceste instrucțiuni de utilizare ! În cazul schimbării proprietarului, înmânați-le acestuia. Orice activitate cu acest aparat poate fi efectuată numai în conformitate cu prezentele îndrumări.

Combinatia de apă și electricitate poate cauza, în cazul racordării necorespunzătoare sau a întrebuințării defectuoase, pericole serioase pentru corp și viață.

### Atenție ! Pericol de șoc electric. Acordați atenție mediului uscat pentru punctele de conectare a cablurilor.

Stația Trafo inclusă și conexiunile cu fișă ale instalației electrice nu sunt etanșe, ci numai protejate împotriva ploii și a jeturilor de apă. Acestea nu pot fi poziționate respectiv montate în apă. Protejați conexiunea cu fișă împotriva umezelii. Transformatorul de siguranță trebuie să fie amplasat la o distanță minimă de 2 m față de marginea iazului. Amplasați cablul de alimentare protejat, astfel încât sa nu existe pericolul deteriorărilor. Utilizați numai cabluri care sunt destinate spațiului exterior. Cablurile de conectare la rețea nu trebuie să aibă o secțiune mai mică decât conexiunile cu furtun cu simbolul H05RN-F. Cablurile de prelungire trebuie să îndeplinească condițiile DIN VDE 0620. Utilizați numai cablurile izolate. Instalațiile electrice de grădină iazuri și piscine trebuie să corespundă prevederilor internaționale și naționale privind construcțiile. Confrunțați datele electrice ale rețelei de alimentare cu cele de pe plăcuța de tip.

Nu este permisă utilizarea aparatului în cazul în care cablul sau carcasa sunt defecte ! Scoateți fișa de contact la rețea ! Nu purtați, resp. nu trageți aparatul de cablul de legătură.

Utilizați aparatul exclusiv împreună cu transformatorul de siguranță cu care este livrat. Nu deschideți niciodată carcasa aparatului sau piesele componente, dacă acest lucru nu este menționat în mod explicit în instrucțiunile de utilizare.

Scoateți întotdeauna din priză fișa de contact a tuturor aparatelor aflate în apă și ale acestui aparat, înainte de exploatare! Dacă aveți întrebări și probleme, adresați-vă, pentru siguranța dumneavoastră, unui electrician calificat !

### Montarea și punerea în funcțiune (A)

Aparatul este livrat ca un set complet cu unul, două sau trei proiectoare incluzând becuri gata montate. La montarea deasupra apei trebuie păstrată o distanță de siguranță de minim 50 cm față de materialele inflamabile. Acordați atenție poziției sigure. Nu este permisă acoperirea aparatului. Pericol de incendii ! Cu ajutorul unor șuruburi pe proiector pot fi fixate un suport de duză și duza unei pompe pentru jocuri de apă **OASE** (de ex. Nautilus). La dorință în locul acestora puteți fixa cu șuruburi o placă pentru montaj și pe aceasta, pe un vârf pentru înfipt, piciorul de prrijn (pentru montajul de sol dur sau pe un perete rezistent) sau pe puteți fixa pe suportul proiectorului o pompă pentru jocuri de apă **OASE**. În cvazul fixării cu șuruburi piulița trebuie poziționată în orificiul mic și șurubul pe orificiul mare. Poziționați aparatul în așa fel încât să nu reprezinte pentru nimeni un pericol. Conectați ștecherul de conectare a proiectorului cu bucșa stației trafo/ a conductorului de conectare la trafo. Introduceți ștecherul stației trafo în priză. Verificați funcționarea proiectorului / proiectoarelor.

**Deplasarea conului de lumină**

**Atenție ! În nici un caz nu deșurubați piulițele ! Poate pătrunde apă în proiectoare.**

Reglați unghiul razelor în trepte de la 10 ° la 40 ° prin rotirea inelului de focalizare (5).

**Înlocuirea discului din sticlă respectiv a discului colorat și a becului (B)**

Respectați instrucțiunile privind securitatea ! Scoateți fișa de contact la rețea ! Demontați conexiunea cu șurub de pe placa de montaj respectiv suportul duzei și îndepărtați restul de apă. Fiți atent să nu pătrundă umezeală în aparat.

Deșurubați piulițele olandeze, îndepărtați discul din sticlă respectiv discul colorat și O-ringul, controlați să nu fie deteriorate și în caz că este necesar înlocuiți-le și demontați becul din carcasa.

**Important ! Pot fi utilizate numai becuri originale produse de Firma OASE.**

Poziționați un bec nou (nu-l atingeți cu degetele, ci cu o cârpă sau ceva asemănător). Reasamblați aparatul în ordine inversă a operațiilor, refaceți conexiunea la rețea și verificați funcționarea.

**Componente supuse uzurii**

Becurile sunt componente supuse uzurii și nu fac obiectul garanției.

**Curățarea**

Respectați instrucțiunile privind securitatea ! Parcurgeți pașii corespunzători înlocuirii becurilor. Utilizați numai apă și o perie moale. Fiți atent să nu pătrundă umezeală în aparat.

**Reparare**

Stația trafa și proiectorul nu mai pot fi reparate în cazul deteriorării cablurilor sau a carcasei și din acest motiv trebuie înlocuite.

**Scoaterea din uz**

Aparatul trebuie îndepărtat ca deșeu în conformitate cu prevederile legale naționale. Consultați reprezentantul comercial.

**Defecțiuni**

Defecțiunea	Cauza	Măsurii de remediere
Lampa nu se aprinde	- Conexiunea este întreruptă - Becul este defect - Contactele becului sunt corodate	- Verificați conexiunile - Înlocuiți becul - Curățați contactele
Puterea luminoasă se reduce	- Sticla lămpii este murdară	- Curățați
Apă în carcasa proiecteurului	- Garnitura este defectă	- Verificați garniturile și în caz că este necesar înlocuiți-le

**Указания към настоящото упътване за експлоатация**

Преди първата употреба прочетете настоящото упътване за употреба и се запознайте с уреда. За да използвате уреда правилно и безопасно, спазвайте непременно указанията за безопасност.

**Употреба по предназначение**

Халогенното осветително тяло Lunaqua 3, наричано по-долу уред, е предназначено за употреба във фонтанни инсталации и водни басейни до температура на водата от +4°C до +35°C и до дълбочина на потопяване до 4 метра, както и извън вода. Предпазният трансформатор може да се използва само при температура на околната среда -10°C до +40°C.

**Употреба не по предназначение**

При употреба не по предназначение и при неправилна работа с уреда от уреда могат да произтекат рискове за хората. При несъобразена с предназначението употреба се губи поеманата от нас гаранция и отговорност, както и принципното разрешително за експлоатация.

**Указания за безопасност**

Фирма OASE е конструирала и произвела този уред съгласно актуалното ниво на развитие на техниката и съществуващите указания за безопасност. Въпреки това от настоящия уред могат да произтекат рискове за хора и вещи, ако уредът се използва неправилно, съответно не по предназначение или ако не се спазват указанията за безопасност.

**За гарантиране на безопасност деца и младежи под 16 години, както и лица, които не могат да разпознаят евентуални рискове или не са запознати с настоящото упътване за употреба, не трябва да използват уреда!**

Молим, съхранявайте грижливо упътването за употреба! При смяна на собственика предавайте уреда заедно с упътването. Всички работи с този уред трябва да се извършват само съгласно настоящите инструкции.

Комбинацията от вода и електричество може при неправилно свързване или при неправилна работа да доведе до сериозни рискове за живота и физически наранявания.

**Внимание! Опасност от електрически токови удари. Обърнете внимание местата за кабелните връзки да са на сухо.**

Включените в доставката трансформатор и контактни щекери за електрическите проводници не са уплътнени срещу навлизане на вода, а само защитени от дъжд и напръскване. Не трябва да се монтират съответно полагат във водата. Обезопасете контактните щекери срещу влага. Предпазният трансформатор трябва да е на разстояние минимум 2 м от ръба на водния басейн. Полагайте захранващия кабел защитен, така че да се изключат повреди. Използвайте само проводници, предвидени за употреба на открито. Захранващите проводници за връзка с електрическата мрежа не трябва да са с по-малко сечение от гумените маркуци с кратко обозначение H05RN-F. Удължителите трябва да съответстват на DIN VDE 0620. Използвайте само развити проводници. Електрическата инсталация при градински водни басейни и плувни басейни трябва да съответстват на националните и международните разпоредби за инсталиране. Сравнете данните за електричеството от захранващата мрежа с данните от типовата табелка.

При дефектен кабел или корпус не трябва да експлоатирате уреда! Изтеглете щепсела от контакта! Не носете, съответно не телгете уреда за захранващия кабел.

Експлоатирайте уреда само със съответния предпазен трансформатор, включен в доставката. Никога не отваряйте корпуса или части от уреда, ако в упътването за употреба не е специално и изискано или разрешено. Винаги изтегляйте щепсела от контакта на електрическата мрежа при всички, намиращи се във вода уреда, и на уреда, преди да работите по него! При въпроси и проблеми за Ваша собствена безопасност се обръщайте към електротехник - специалист!

### Инсталация и пуск в експлоатация (А)

Уредът се доставя като комплект от две или три осветителни тела включително крушките и осветяващите елементи. При монтаж над вода трябва да се спази безопасно разстояние от минимум 50 см към горящите материали. Осигурете устойчивост. Не се допуска покриването на уреда. Опасност от пожар! С помощта на резбова връзка към осветителното тяло може да се закрепят държач за дюзите и да се свърже с тръбата за напръскване чрез дюзите на водна помпа **OASE** (напр. Nautilus). По желание можете вместо това да завиете монтажна плоскост и да я поставите върху заземяващия винкел, стойката (за монтаж върху твърда основа или на носеща стена) или върху държача на осветителното тяло на водна помпа **OASE**. При резбовата връзка гайката трябва да се разположи в малкия отвор, а болтът - в големия отвор. Разположете уреда така, че да не представлява опасност за никого. Свържете щекера/щепсела на осветителното тяло с буксата на трансформатора / трансформирация захранващ проводник. Поставете щепсела на трансформатора в контакт от електрическата мрежа. Проверете дали осветителното тяло / осветителните тела функционират правилно.

### Настройка на осветителния конус

**Внимание!** В никакъв случай не развивайте холендровата гайка! В осветителното тяло може да проникне вода.

Настойте ъгъла на лъчение плавно от 10° - 40° чрез въртене на фокусиращия пръстен (5).

### Смяна на стъклото съответно на цветното стъкло и на осветяващия елемент (В)

Съблюдавайте указанията за безопасност! Изтеглете щепсела от контакта! Освободете резбовата връзка на монтажната плоскост, съответно държача за дюзите за напръскване и изпуснете останалата вода. Внимавайте в уреда да не попада влага. Развийте холендровата гайка, свалете стъклото, съответно цветното стъкло и О-пръстена, проверете ги за повреди и евентуално ги подменете, извадете осветяващия елемент от корпуса.

**Важно!** Могат да се използват само оригинални осветяващи елементи на фирма **OASE**.

Поставете нов осветяващ елемент (не го докосвайте с пръсти, използвайте кърпа или под). Сгلوبете уреда в обратна последователност, осъществете отново връзката към електрическата мрежа и проверете правилното функциониране.

### Консумативи

Осветяващите елементи са консумативи, които подлежат на изхвърляване, и не се покриват от гаранцията.

### Почистване

Съблюдавайте указанията за безопасност! Извършете същите работни стъпки както при смяна на осветяващия елемент. Използвайте само вода и мека четка. Внимавайте в уреда да не попада влага.

### Ремонт

При повреда на проводниците или на корпуса трансформаторът и осветителното тяло не подлежат на поправка и поради това трябва да се сменят.

### Изхвърляне

Уредът да се изхвърля съгласно националните законови разпоредби. За информация се обрънете към Вашия търговец.

### Повреди

Повреда	Причина	Отстраняване
Лампата не свети	- Прекъснато е електрическото захранване - Осветяващият елементи е дефектен - Контактните щифтове на осветяващия елемент са ръждясали	- Проверете електрическото захранване - Сменете осветяващия елемент - Почистете контактните щифтове
Спада силата на осветяване	- Замърсено е стъклото на лампата	- Почистете
Вода в корпуса на осветителното тяло	- Уплътнението е дефектно	- Проверете и евентуално сменете уплътненията

## Примітки до інструкції з експлуатації

Перед першим використанням прочитайте інструкцію з експлуатації та ознайомтеся з пристроєм. Обов'язково дотримуйтеся правил техніки безпеки для правильного та безпечного використання пристрою.

## Застосування пристрою за призначенням

Галогенний прожектор Lupaqua 3 (далі — пристрій) призначений для застосування у фонтанах і ставках при температурі води від +4°C до +35°C, за умови занурення не більше ніж на 4 метри, або за межами води. Експлуатація захисного трансформатора припустима лише при температурах навколишнього середовища від -10°C до +40°C.

## Використання не за призначенням

Використання не за призначенням і некоректне поводження з пристроєм може бути небезпечним для людини. При використанні пристрою не за призначенням втрачають свою чинність відповідальність з нашої сторони, а також загальний дозвіл на експлуатацію.

## Правила техніки безпеки

Компанія **OASE** виготовила цей пристрій відповідно до сучасного рівня техніки та діючих правил з техніки безпеки. Незважаючи на це, пристрій може бути небезпечним для людей і матеріальних цінностей, якщо його використовувати неправильно або не за призначенням, а також в разі недотримання правил техніки безпеки.

**3** **принципи безпеки дітям та молоді до 16 років, а також особам, які не можуть розпізнати небезпеку або не ознайомлені з інструкцією з експлуатації, цей пристрій використовувати не дозволяється.**

Ретельно зберігайте інструкцію з експлуатації. У випадку зміни власника передайте її новому власникові. Усі роботи з пристроєм проводяться лише відповідно до цієї інструкції.

Сполучення води та електрики при підключенні, що не відповідає інструкції, або некоректне поводження можуть призвести до серйозної небезпеки для здоров'я та життя.

**Увага! Небезпека ураження електричним струмом. Слідкуйте, щоб місця підключення кабелю були сухими.**

Трансформатор і штепсельні з'єднання на електричних кабелях, які входять до комплекту поставки, не є водонепроникними, а лише захищені від дощу і бризок води. Забороняється прокладати/встановлювати їх у воді. Обережіть штекери від вологості. Захисний трансформатор слід розташовувати не ближче 2 метрів від краю ставка. Прокладайте з'єднувальний дріт із захистом, щоб запобігти можливості пошкодження. Використовуйте лише кабель, допущений до застосування за межами приміщень. Сітьові дроти повинні мати профіль не менший за гумовий шлангодріт з умовною позначкою H05 RNF. Подовжувачі повинні відповідати нормам німецьких промислових стандартів DIN VDE 0620. Застосовуваний кабель необхідно розмотати. Електричні установки в садових ставках і басейнах повинні відповідати міжнародним і національним нормам. Порівняйте електричні дані комунальної мережі із вказаними на інформаційній таблиці пристрою.

Забороняється використовувати пристрій, якщо пошкоджено кабель або корпус! Витягнути штекер! Не носите та не тягніть пристрій за з'єднувальний провід.

Використовуйте пристрій лише разом із захисним трансформатором, який входить до комплекту поставки. Не відкривайте корпус пристрою або його складових частин, якщо на це чітко не вказано в інструкції з експлуатації. Завжди витягуйте сітьовий штекер пристрою, що знаходиться у воді, а також штекер пристрою перед тим, як проводити на ньому роботи! У разі виникнення запитань і проблем звертайтеся до спеціаліста-електротехніка!

## Встановлення і введення в експлуатацію (A)

Пристрій постачається у повністю змонтованому стані з одним, двома або трьома прожекторами, включно із засобами освітлення. У випадку встановлення поза межами води дотримуйтеся безпечної відстані не менше ніж 50 см від горючих матеріалів. Переконайтеся, що пристрій встановлено надійно. Забороняється відкривати пристрій. Небезпека виникнення пожежі! За допомогою різьбового з'єднання на прожекторі можна встановити кріплення для форсунки і приєднати його до трубки з форсункою одного з каскадних насосів **OASE** (наприклад, Nautilus). Крім того, можна привинтити монтажну пластину і потім надіти її на закріпленій у землі стрижень, опору (для встановлення на твердій основі або надійній стіні) або кріплення для прожектора на каскадному насосі **OASE**. Гайку слід встановити у меншому, гвинт — у більшому отворі для кріплення. Розташуйте пристрій таким чином, щоб він не загрожував безпеці інших осіб. Вставте штекер прожектора в розетку на трансформаторі/кабелі трансформатора. Підключіть штекер трансформатора до мережі. Перевірте роботу прожекторів.

## Настройка світлового конуса

**Увага! Забороняється відкручувати накладну гайку. Всередину прожектора може потрапити вода.**

Кут випромінювання регулюється у діапазоні від 10 ° до 40 ° шляхом обертання фокусуєчого кільця (5).

## Заміна скляного/кольорового диска і засоби освітлення (B).

Дотримуйтеся правил техніки безпеки! Витягніть штекер! Розкрутіть різьбове з'єднання на монтажній пластині або кріпленні для форсунки і виліть залишки води. Пильнуйте, щоб до пристрою не потрапила волога. Відкрутіть накладну гайку, зніміть скляний/кольоровий диск і кільце круглого профілю, перевірте їх на наявність пошкоджень (замініть у випадку необхідності), вийміть засіб освітлення з корпусу.

**Важливо! Слід використовувати лише оригінальні засоби освітлення компанії OASE.**

Вставте новий засіб освітлення (не торкайтеся до нього пальцями, користуйтеся шматком тканини або чимось подібним). Зберіть пристрій у зворотній послідовності, підключіть до мережі і перевірте роботу.

## Швидкозношувані деталі

Засоби освітлення належать до швидкозношуваних деталей; для умов гарантії на них не поширюється.

## Очищення

Дотримуйтеся правил техніки безпеки! Розберіть пристрій відповідно до інструкцій, наведених у розділі, присвяченому заміні засобів освітлення. Для чищення користуйтеся тільки водою і м'якою щіткою. Пильнуйте, щоб до пристрою не потрапила волога.

## Ремонт

Трансформатор і прожектор у випадку пошкодження кабелів/корпуса не підлягають ремонту і повинні замінюватися повністю.

## Утилізація

Пристрій необхідно утилізувати у відповідності до вимог чинного законодавства. Для отримання інформації звертайтеся до продавця.

## Несправності

Несправність	Причина	Усунення
Лампа не світиться	- Відсутній струм - Пошкоджено засіб освітлення - Заіржавіли контактні виводи на засобі освітлення	- Перевірити підключення до електричної мережі - Замінити засіб освітлення - Почистити контактні виводи
Потужність освітлення погіршується	- Забруднено скло лампи	- Почистити
До корпусу прожектора потрапила вода	- Пошкоджено прокладку	- Перевірити, у випадку необхідності – замінити прокладку

## Указания по руководству по эксплуатации

Перед первым использованием прочитайте, пожалуйста, руководство по эксплуатации и ознакомьтесь с прибором. Обязательно соблюдайте меры предосторожности для правильного и безопасного применения.

### Использование по назначению

Галогенный прожектор «Lunaqua 3» предназначен для применения в фонтанах и водоемах с температурой воды от +4°C до +35°C, с глубиной погружения до 4 метров, а также вне водоемов. Предохранительный трансформатор разрешается эксплуатировать только при температуре окружающей среды от -10°C до +40°C.

### Использование не по назначению

При использовании прибора не по назначению и при ненадлежащем обращении от него может исходить опасность для людей. В данном случае мы не несем ответственности за его поломку и за причиненный вред людям.

### Указания по мерам предосторожности

Фирма OASE изготовила данный прибор в соответствии с современными технологиями и существующими инструкциями по технике безопасности. Несмотря на это, от него может исходить опасность для людей и материальных ценностей, если прибор будет использоваться ненадлежащим образом или не по назначению, или если не будут соблюдаться указания по технике безопасности.

**Из соображений безопасности детям, подросткам, лицам, которые не в состоянии опознавать опасность, а также тем, кто не ознакомлен с данным руководством по безопасности, использовать данный прибор запрещается!**

Тщательно храните данное руководство! При передаче прибора другому лицу, передайте ему также и руководство по эксплуатации. Все работы с данным прибором разрешается выполнять только в соответствии с руководством.

Соприкосновение воды с электричеством при подключении не по инструкции и при ненадлежащем обращении может привести к серьезной опасности для здоровья и жизни.

**Внимание! Опасность возникновения электрических ударов. Обеспечить сухую зону вокруг точек кабельных соединений.**

Входящие в объем поставки трансформатор и разъемные соединения тоководов не являются водонепроницаемыми, а только защищены от дождя и водяных брызг. В воде их не разрешается ни прокладывать, ни монтировать. Обеспечьте защиту разъемного соединения от влаги. Предохранительный трансформатор должен быть установлен на расстоянии не менее 2 м до края водоема. Уложите соединительный кабель в защищенном виде, чтобы были исключены повреждения. Используйте только кабель, допущенный для прокладки на улице. Присоединительные шнуры не должны иметь меньшее поперечное сечение, чем резиновые шланговые линии с кратким обозначением H05RN-F. Удлинительные кабели должны соответствовать стандарту DIN VDE 0620. Кабели использовать только в размотанном состоянии. Электромонтаж в прудах и плавательных бассейнах должны соответствовать национальным и международным положениям по монтажу. Сравните электрические данные питающей сети с данными на типовой табличке.

При наличии дефектного кабеля или корпуса эксплуатация прибора запрещается! Не переносите и не тяните прибор, держа его за соединительный кабель.

Эксплуатируйте прожектор исключительно с предохранительным трансформатором, входящим в его объем поставки. Никогда не открывайте корпус прибора или принадлежащие к нему части, если в руководстве по эксплуатации нет на этот счет исключительных указаний. Прежде чем начать работы с прожектором, всегда отсоединяйте сетевой штекер всех расположенных в воде приборов, а также данного прибора. При возникновении вопросов и проблем обращайтесь для Вашей собственной безопасности к электрику-специалисту!

**Монтаж и пуск в эксплуатацию (А)**

Прибор поставляется комплектным набором, содним, двумя или тремя прожекторами, включая лампу, в готовом, собранном виде. При монтаже над водой необходимо выдерживать предохранительное расстояние от горячего материала, не менее 50 см. Обеспечить устойчивость. Перекрывать прибор не разрешается. Опасность пожара! С помощью винтового соединения к прожектору можно прикрепить держатель сопла и зажать на трубе сопла фонтанного насоса **OASE** (например, «Nautilus»). Вместо этого Вы можете выборочно прикрутить монтажную плату и установить ее на земляное копьё, на вертикальную лапку (для монтажа на прочном основании или на устойчивой стенке) или же на держателе прожектора фонтанного насоса **OASE**. При соединении винтом гайку позиционировать в малом приемном отверстии, а винт в большом приемном отверстии. Позиционируйте прибор так, чтобы он ни для кого не представлял опасность. Соедините соединительный штекер прожектора с втулкой трансформатора / соединительного кабеля трансформатора. Вставьте штекер трансформатора в сетевую розетку. Проконтролируйте работоспособность прожектора / прожекторов.

**Регулирование конуса света**

**Внимание! Ни в коем случае не ослаблять накидную гайку! В прожектор может проникнуть вода.**

Изменяйте угол излучения бесступенчато от 10 ° до - 40 °, вращая фокусирующее кольцо (5).

**Замена прозрачного или цветного стекла и лампы (В)**

Соблюдать указания по технике безопасности! Ослабить винтовое соединение на монтажной плате и на держателе сопла, удалить остатки воды. Следите за тем, чтобы в прибор не попала влага. Открутить накидную гайку, снять прозрачное или цветное стекло и кольцо круглого сечения. Проконтролировать, имеются ли повреждения. При необходимости заменить. Лампу вынуть из прибора.

**Важно! Применять разрешается только лампы – оригиналы фирмы OASE.**

Вставить новую лампу (не прикасаться пальцами, использовать тряпку или т.п.). Прибор собрать в обратной последовательности, подключить к сети и проверить работоспособность.

**Изнашивающиеся детали**

Лампы являются изнашивающимися деталями, гарантийное обязательство на них не распространяется.

**Очистка**

Соблюдать указания по технике безопасности! Рабочие операции выполняйте как при замене лампы.

Используйте только воду и мягкую щетку. Следите за тем, чтобы в прибор не попала вода.

**Ремонт**

Трансформатор и прожектор при повреждении шнуров или корпуса ремонту не подвергаются, и поэтому их необходимо заменять.

**Утилизация**

Прибор утилизировать согласно национальным инструкциям, действующим по законодательству. Спросите у Вашего дилера.

**Неисправности**

Неисправность	Причина	Устранение
Лампа не горит	- Прервано электроснабжение - Дефектная лампа - Контактные штифты лампы корродированы	- Проконтролировать подвод тока - Заменить лампу - Прочистить контактные штифты
Сила света ослабевает	- Загрязненное стекло лампы	- Чистка
Вода в корпусе прожектора	- Дефектное уплотнение	- Проконтролировать уплотнения и при необходимости заменить

**本使用手册的说明**

在第一次使用之前, 请仔细阅读此使用说明书, 以便熟悉了解设备。请您一定注意安全说明, 以便正确及安全地使用设备。

**按照规定的的使用**

卤素聚光灯 Lunaqua 3, 下面称为 "设备", 可在喷泉设备和池塘中使用, 运行水温 +4 °C 至 +35 °C, 可浸入水下 4 米以及在水外使用。安全变压器只允许在环境温度 -10 °C 至 +40 °C 时运行。

**不按照规定的的使用**

不按照规定使用设备和不恰当的操作, 都可能构成设备对人的伤害。不按照规定使用设备时我方不承担责任, 并且通用的操作许可证也失效。



## 安全说明

欧亚瑟 (OASE) 公司在目前技术水准基础上，并按照现有的安全规范制造了此设备。尽管如此，不恰当或不合规地使用设备及不注意安全说明，都会构成对人员和财产的危险。

出于安全原因，儿童和 16 岁以下的青少年以及不能认识到潜在危险的人，或是对此使用说明书不够了解的人不可使用此设备！

请仔细保存好此使用说明书！在设备所有人更换时，请一同交付说明书。所有在此设备上的工作，必须按照此说明书进行。

水和电的组合在不按规定连接或不恰当的操作时，都可能造成对身体和生命的严重危害。

**注意！有电击危险。注意保持电缆接头周围干燥。**

包括在供货范围内的变压器和电缆插头连接不防水，而只是有防雨和防溅水保护。因此不允许敷设或安装在水中。请确保插头连接不受潮。安全变压器必须至少距池塘边缘 2 米。请您对连接线加以保护以避免损害。请您只使用可露天使用的电缆。主电源连接线的截面不可小于橡胶电缆 ( 简称 H05RN-F ) 的截面。延长导线必须符合德国工业标准 DIN VDE 0620。导线只允许在展开状态下使用。花园池塘和游泳池旁的电气安装，必须符合国内的和国际的建造规定。请比较电网的电气数据与铭牌上的电气数据。

在电缆或外壳损坏时，不可运行设备！拔下电源插头！不要在设备电源连接线处抬或拉拽设备。

请只用供货范围内相应的安全变压器运行设备。除使用说明书中明确说明外，千万不要打开设备的外壳或其配套零件。在本设备上工作进行之前，务必先拔出所有水中设备的电源插头和本设备的电源插头！为您个人的安全考虑，在有任何疑问和出现问题时，请向电气专业人员请教！

### 安放和试运行 (A)

本设备作为完整套件供货，已安装好有一个、两个或三个聚光灯以及灯泡。如果安放在水面上，则必须与可燃材料保持至少 50 厘米的安全距离。注意要放在一个稳定的位置。不允许遮盖设备。有火灾危险！喷嘴支架可通过螺栓连接固定在聚光灯上，并卡在欧亚瑟 (OASE) 间歇水泵 ( 例如 Nautilus ) 的喷管上。另外可选择用螺栓拧上一块安装板，将该安装板推到插地枪、支脚 ( 用于安装在坚固的地基上或能承重的壁上 ) 上或推到欧亚瑟 (OASE) 间歇水泵的聚光灯支架上。使用螺栓连接时，必须把螺母定位到小定位孔中而把螺栓定位到大定位孔。正确定位设备，使其不会给任何人带来危险。将聚光灯的连接插头与变压器 / 变压器馈线的插座相连。把变压器插头插到电源插座中。检查聚光灯的功能。

### 调整光束

**注意！绝对不要松开锁紧螺母！否则水可能进入聚光灯中。**

通过旋转聚集环，在 10° - 40° 的范围内无级调整辐射角。(5)

### 更换无色玻璃片或彩色玻璃片和灯泡 (B)

注意安全说明！拔下电源插头！松开安装板上或喷嘴支架上的螺栓连接，并去除残余水份。请注意，不要让潮汽进入设备中。拧下锁紧螺母，取下无色玻璃片或者彩色玻璃片和 O 型密封圈，检查有无损坏并在必要时更新，从外壳中取出灯泡。

**重要注意事项！只允许使用欧亚瑟 (OASE) 公司的原装灯泡。**

装入新灯泡 ( 不要用手指接触，使用软布或类似物品 )。将设备以倒序重新组装好，重建电源连接并检查功能。

### 磨损件

灯泡是磨损件，不受保用。

### 清洁

注意安全说明！请按照更换灯泡来执行此工作步骤。只使用水和软刷。请注意，不要让潮汽进入设备中。

### 修理

变压器和聚光灯在导线或外壳损坏时不可修理，因此必须更换。

### 丢弃处理

要按照国家法定的规定来丢弃设备。请向专业销售商询问。

### 故障

故障	原因	修正
灯不亮	- 供电中断 - 灯泡坏了 - 灯泡上的触针腐蚀了	- 检查供电 - 更换灯泡 - 清洁触针
光的强度降低	- 灯的玻璃片脏了	- 清洁
聚光灯外壳中有水	- 密封件坏了	- 检查密封件并在必要时更新

## 取扱説明書に関するご注意

最初にご使用になる前に取扱説明書をよくお読みください。適切かつ安全にご使用いただくため、必ず安全上のご注意を厳守してください。

## 適切な用途

ハロゲン照明装置 Lunaqua 3 (以下「装置」) は、水温 +4℃ から +35℃ の噴水および池の中 (水深 4m までの水中および屋外) での使用に適しています。安全トランスは必ず気温 -10℃ ~ +40℃ の場所で使用してください。

## 不適切な用途

不適切な使用方法およびお取り扱いにより、本装置が人体に危険をおよぼすことがあります。お客様が不適切な方法でご使用になった場合、当社では責任を負いかね、運転許可に関する内容は失効しますのでご了承ください。

## 安全上のご注意

OASE 社では、最新技術と現行の安全規定をもとに本装置を製造していますが、用途に沿わない不適切な方法で本装置をご使用になった場合、または安全上のご注意に反した方法でご使用になった場合、本装置が人的・物的損害を生じることがあります。

安全上の理由から、16歳以下のお子様や危険性を認識できない方、本取扱説明書をお読みになっていない方は本装置を使用しないでください。

本使用説明書を大切に保管してください。本装置の所有者が変わる際には、取扱説明書もあわせてお引渡してください。本装置をご使用になる際には必ず本説明書に従ってください。

規定に準拠しない接続方法や不適切なお取り扱いが感電を生じ、重傷・死傷事故の原因となることがあります。

ご注意！感電の危険があります。コード接続部の周辺では乾燥を保つようにしてください。

付属のトランスおよび電気コードのプラグは雨水・散水の侵入からは保護されていますが、防水性ではありません。このため、水中での配線・取り付けはお避けください。プラグ接続部分を湿気から保護してください。安全トランスは池縁から最低 2m の場所に取り付けてください。接続用コードを破損しないように保護し、配線してください。屋外での使用を許可されたコードのみをご使用ください。短縮符号 H05RN-F の記載されたゴムホースより細い電源線は使用しないでください。延長コードは DIN VDE 0620 を満たしていることが必要です。各コードはほどこいた状態で使用してください。庭池およびプールにおける電気施工は国内および国際的施工規定各種に準拠していることが必要です。電源供給に関する電気的仕様を必ず機種ラベルで確認してください。

コードやハウジングが破損している場合には、装置を使用しないでください。電源プラグを抜いてください。接続コードを持って装置を持ち運んだり、コードを引っぱって装置を移動させたりしないでください。

本装置は必ず付属の安全トランスと一緒にご使用ください。取扱説明書内で指示されていない限り、絶対に装置のハウジングや部品を分解しないでください。水中にある装置への作業を開始する前に、水中にある全ての装置の電源を切ってください。何らかの不明点および問題が生じた場合には、電気専門技術者にお問い合わせください。

## 据付けおよび使用開始 (A)

本装置は 1 ~ 3 個の照明装置 (電球付き) が完全に組立てられたセットとして出荷されます。本装置を水上で据付けられる場合は、可燃物から最低 50cm 離れた場所に設置してください。装置が安定した状態で設置されていることを確認してください。本装置を何らかの物で覆わないでください。火災の危険があります！固定ネジを使用すると、照明装置に OASE 噴水ポンプ (Nautilus など) のノズルホルダーを接続することが可能となります。固定ネジの代わりに取付プレートにねじ込み、差し込み棒やスタンド脚 (固い床面上や安定した壁上的への取り付けに使用) または OASE 噴水ポンプの照明装置用ホルダー上に差し込むことも可能です。固定ネジを使用する場合には小さな取り付け穴の中にナットを、大きな取り付け穴の中にネジを入れることが必要です。装置を設置する際には、周囲に危険をおよぼさない状態であることを十分に確認してください。照明装置の接続プラグを、トランスまたはトランス接続線のコネクタに接続してください。トランスのプラグをコンセントに差し込んでください。照明装置の機能をチェックしてください。

## 光円錐の調整

ご注意！固定用リングは絶対にゆるめないでください。照明装置内に水が浸入することがあります。

焦点リングを回すことにより、照射角を 10° ~ 40° に無段階調節することができます。(5)

## ガラス板、色板および電球の交換 (B)

安全に関する注意事項をよくお読みください。電源プラグを抜いてください。取付プレートまたはノズルホルダーに取り付けられた固定ネジをゆるめ、付着した水を取り除いてください。装置内に湿気が入らないようにしてください。固定用リングをゆるめて外し、ガラス板または色板および Oリングを取り外してください。破損していないかをチェックして必要に応じて交換してください。電球をハウジングから取り外してください。

重要！必ず OASE の純正電球を使用してください。

新品の電球を装着してください。この際、電球を指で直接触らず、布などを使用してください。装置を逆の順序で組立て、電源を入れて機能をチェックしてください。

## 消耗パーツ

電球は消耗パーツです。このため保証対象外とさせていただきます。

## 掃除

安全に関する注意事項をよくお読みください。「電球の交換」に従って掃除作業をおこなってください。この際、水および柔らかめのブラシのみを使用してください。装置内に湿気が入らないようにしてください。

## 修理

コードやハウジングが破損した場合、トランスおよび照明装置の修理は不可能です。このため交換をおこなう必要があります。


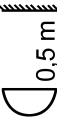


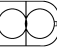
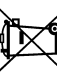

## 処分

本装置は各国の法規規制に従って処分してください。不明な点がございましたら専門代理店までお問い合わせください。

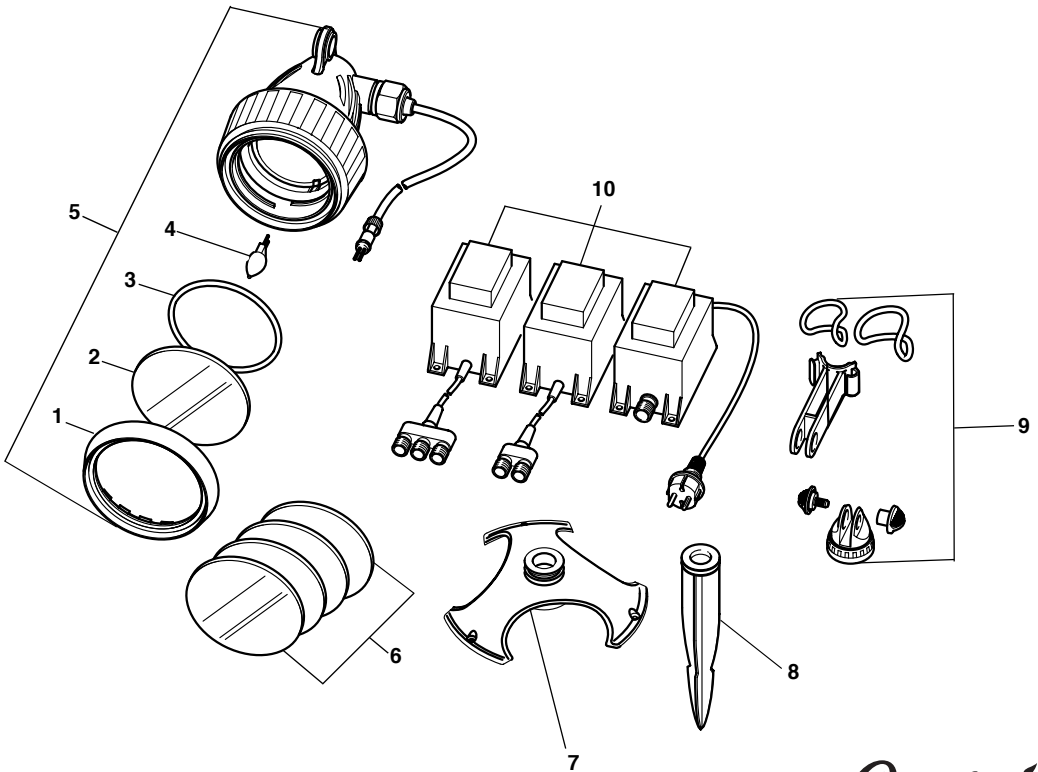
## 故障

故障	原因	処置
ランプが点灯しない	<ul style="list-style-type: none"><li>-電源接続が遮断されています</li><li>-電球が故障しています</li><li>-電球の端子ピンが腐食しています</li></ul>	<ul style="list-style-type: none"><li>-電源接続をチェックしてください</li><li>-電球を交換してください</li><li>-端子ピンを掃除してください</li></ul>
照明能力が低下した	<ul style="list-style-type: none"><li>-ガラスが汚れています</li></ul>	<ul style="list-style-type: none"><li>-掃除してください</li></ul>
照明装置のハウジングの内部に水が侵入する	<ul style="list-style-type: none"><li>-シーリングが劣化しています</li></ul>	<ul style="list-style-type: none"><li>-シーリングをチェックし、必要に応じて交換してください</li></ul>

<p><b>IP 68</b>  4 m</p>	<p>Der kleinste Abstand zum beleuchteten Gegenstand <b>mus</b> 0,5 m betragen</p>		<p>Schutzklasse III</p>			 
<p>D Staaldicht. Wasserdicht bis 4 m diepte.</p>	<p>Ersetze jede zersprungene Glasscheibe!</p>	<p>Protection class III</p>	<p>Sicherheitstransformator</p>	<p>Nicht mit normalem Hausmüll entsorgen!</p>	<p>Achtung! Lesen Sie die Gebrauchsanweisung!</p>	<p>Attention! Read the operating instructions!</p>
<p>GB Dust tight. Submersible to 4 m depth.</p>	<p>Replace cracked glass!</p>	<p>Classe de protection III</p>	<p>Transformateur de sécurité</p>	<p>Do not dispose of together with household waste!</p>	<p>Attention! Lire la notice d'emploi !</p>	<p>Attention! Read the operating instructions!</p>
<p>F Imperméable aux poussières. Étanche à l'eau jusqu'à une profondeur de 4 m.</p>	<p>Remplacer impérativement chaque vitre en verre tendue !</p>	<p>Beschermklasse III</p>	<p>Veiligheids-scheidings-transformator</p>	<p>Ne pas recycler dans les ordures ménagères !</p>	<p>Let op! Lees de gebruiksaanwijzing door!</p>	<p>Atención! Lea las instrucciones de uso</p>
<p>NL Stofdicht. Waterdicht tot een diepte van 4 m.</p>	<p>De kleinste afstand ten opzichte van het verlichte voorwerp moet 0,5 m bedragen</p>	<p>Clase de protección III</p>	<p>Transformador de separación de seguridad</p>	<p>No desechar el equipo en la basura doméstica</p>	<p>Atención! Lea las instrucciones de uso</p>	<p>Atención! Lea las instrucciones de uso</p>
<p>E A prueba de polvo. Impermeable al agua hasta 4 m de profundidad.</p>	<p>A distancia más pequeña al objeto a iluminar tiene que ser de 0,5 m.</p>	<p>Classe de isolamento III</p>	<p>Transformador de corte de segurança</p>	<p>Non smaltire con normali rifiuti domestici</p>	<p>Atención! Lea las instrucciones de uso</p>	<p>Atención! Lea las instrucciones de uso</p>
<p>I Non teme la polvere. Impermeabile all'acqua fino a 4 m di profondità.</p>	<p>La distanza minima dall'oggetto illuminato deve essere di 0,5 m</p>	<p>Classe di protezione III</p>	<p>Trasformatore di separazione di sicurezza</p>	<p>Non smaltire con normali rifiuti domestici</p>	<p>Atención! Lea las instrucciones de uso</p>	<p>Atención! Lea las instrucciones de uso</p>
<p>DK Støvtæt. Vandtæt indtil 4 m dybde.</p>	<p>Minimalet afstand til det belysede genstand skal være 0,5 m</p>	<p>Beskyttelsesklasse III</p>	<p>Sikkerheds-skilte-transformator</p>	<p>Må ikke bortskaffes med det almindelige husholdningsaffald</p>	<p>Fare! Læs brugsanvisningen!</p>	<p>Fare! Læs brugsanvisningen!</p>
<p>N Stovtæt. Vannettet ned til 4 m dyb.</p>	<p>Minimumsavstand til gjenstander som skal opplyses må være på 0,5 m</p>	<p>Beskyttelsesklasse III</p>	<p>Sikkerhets-skilttransformator</p>	<p>Ikke kast i alminneligt husholdningsaffald!</p>	<p>NB! Les bruksanvisningen!</p>	<p>NB! Les bruksanvisningen!</p>
<p>S Dammtæt. Vattentät till 4 m djup.</p>	<p>Minste avstånd till det belysade föremålet måste uppgå till 0,5 m</p>	<p>Kapslingsklass III</p>	<p>Säkerhets-isolertransformator</p>	<p>Får inte kastas i hushållsoppor!</p>	<p>Varning! Läs igenom bruksanvisningen!</p>	<p>Varning! Läs igenom bruksanvisningen!</p>
<p>FIN Pölytiivä. Vesitiivä 4 m syvyteen asti.</p>	<p>Plinimänin etäisyysden valaistun esineeseen on oltava 0,5 m</p>	<p>Koteloinsuluokka III</p>	<p>Varmuusturvastymuuntaja</p>	<p>Älä hävittää laitteita tavalliseen talousjätteeseen!</p>	<p>Huomio! Lue käyttöohje!</p>	<p>Huomio! Lue käyttöohje!</p>
<p>H Poróntömít. Vízálló 4 méter mélységig.</p>	<p>A megvilágított tárgyatól mért minimális távolságnak 0,5 m-nek kell lennie.</p>	<p>II-as védémi osztály</p>	<p>Biztonsági választótranszformátor</p>	<p>A készüléklet nem a normál háztartási szeméttel együtt kell megsemmisíteni!</p>	<p>Figyelem! Olvasa el a használati utasítást megsemmisítésénél!</p>	<p>Figyelem! Olvasa el a használati utasítást megsemmisítésénél!</p>
<p>PL Pyłoszczelny. Wodoszczelny do 4 m głębokości.</p>	<p>Najmniejsza odległość od oświetlonego obiektu musi wynosić 0,5 m</p>	<p>Klasa ochrony III</p>	<p>Transformator zabezpieczający</p>	<p>Nie wyrzucać wraz ze śmieciami do mowy!</p>	<p>Uwaga! Prze czytać instrukcję użytkownika!</p>	<p>Uwaga! Prze czytać instrukcję użytkownika!</p>
<p>CZ Prachotěsný. Vodotěsný do hloubky 4 m.</p>	<p>Najmenší vzdálenost k osvětlenému objektu musí být 0,5 m</p>	<p>Třída ochrany III</p>	<p>Bezpečnostní oddělovací transformátor</p>	<p>Nel'kovidat v normálnim komunálnim odpadni</p>	<p>Pozor! Přečtejte Návod k použití!</p>	<p>Pozor! Přečtejte Návod k použití!</p>
<p>SK Prachotěsný. Vodotěsný do hlúbky 4 m.</p>	<p>Vymenie každú prasknutú sklenenú tabuľku!</p>	<p>Trieda ochrany III</p>	<p>Vzračnostný oddelovací transformátor</p>	<p>Nel'kovidat v normálnom komunálnom odpade!</p>	<p>Pozor! Přečtejte Návod na použitie!</p>	<p>Pozor! Přečtejte Návod na použitie!</p>
<p>SLO Nепrepusten za vode do 4 m globine.</p>	<p>Vedno zamenjajte poškodeno šiplo! Predmeta mora znášati 0,5 m</p>	<p>Zaščitni razred III</p>	<p>Varnostni ločilni transformator</p>	<p>Ne zavrzajte skupaj z gospodinjškimi odpadki!</p>	<p>Pozor! Preberite navodilo za uporabo!</p>	<p>Pozor! Preberite navodilo za uporabo!</p>
<p>HR Ne propušta prašinu. Ne propušta vodu do 4 m dubine.</p>	<p>Zamjenite sva naprskana stakla! Osvjetljenje mora iznositi 0,5 m</p>	<p>Stupanj zaštite III</p>	<p>Stupornostni rastavni transformator</p>	<p>Ne bacati u običan kućni otpad!</p>	<p>Paznja! Pročitajte upute za upotrebu!</p>	<p>Paznja! Pročitajte upute za upotrebu!</p>
<p>RO Etanș la praș. Etanș la apă, până la o adâncime de 4 m.</p>	<p>Distanța cea mai mică până la obiectul iluminat trebuie să fie 0,5 m</p>	<p>Clasa de protecție III</p>	<p>Transformator cu desecnetare de siguranță</p>	<p>Nu aruncați în gunoiera menajeră!</p>	<p>Atenție! Citiți indicațiile de utilizare!</p>	<p>Atenție! Citiți indicațiile de utilizare!</p>
<p>BG Защитно от прах. Водостойно до дълбочина 4 м.</p>	<p>Най-малкото разстояние към предмета, колто се осветява, трябва да е 0,5 м.</p>	<p>Клас защита III</p>	<p>Предпазен трансформатор за разделяне на веригата</p>	<p>Не хвърляйте заедно с битовите отпадъци!</p>	<p>Внимание! Прочетете внимателно инструкцията за употреба!</p>	<p>Внимание! Прочетете внимателно инструкцията за употреба!</p>
<p>UA Пилопроникний. Водостійкий до глибини 4 м.</p>	<p>Замінити скляні диски з тріщинами!</p>	<p>Клас захисту III</p>	<p>Захисний роз'єднувальний трансформатор</p>	<p>Не викидайте разом із побутовими відходами!</p>	<p>Увага! Читайте інструкцію з експлуатації!</p>	<p>Увага! Читайте інструкцію з експлуатації!</p>

<p><b>IP 68</b>  <math>\frac{\nabla}{4\text{ m}}</math></p>	<p> 0,5 m</p>	<p></p>	<p></p>	<p></p>	<p></p>	<p></p>
<p>RUS Пыленепрониц. Водонепрониц. на глубину до 4 м.</p>	<p>Наименьшее расстояние до высвечиваемого предмета должно составлять 0,5 м</p>	<p>Заменяя любое поврежденное стекло!</p>	<p>Класс защиты III</p>	<p>Предохранительный раздельный трансформатор</p>	<p>Не утилизируются вместе с домашним мусором!</p>	<p>Внимание! Прочитайте руководство по эксплуатации!</p>
<p>RC 防水, 至少水深4m</p>	<p>到被照物体的最小距离 必须是0.5米</p>	<p>更换每个破损的玻璃片!</p>	<p>安全防护等级 III</p>	<p>安全隔离变压器</p>	<p>不要与普通的家庭垃圾一起丢弃!</p>	<p>注意! 请仔细阅读使用说明!</p>
<p>JP 粉塵不入防止。防水水深4mまで。</p>	<p>照対象となる物体までの距離は最低0.5mを確保してください。</p>	<p>破損したガラス板は必ず交換してください!</p>	<p>保護等級 3</p>	<p>安全分離トランス</p>	<p>通常の家庭用ゴミとは混ぜないでください。</p>	<p>ご注意! 取扱説明書をお読みください!</p>

Lunaqua	Pos	
Set 1-3	1	27073
	2	27259
	3	27267
	4	11624
	5	35389
	6	27565
	7	35387
	8	20284
	9	27566
Set 1		27067
Set 2	10	27068
Set 3		27069



**Oase**  
LIVING WATER

OASE GmbH  
Tecklenburger Str. 161  
48477 Hörstel  
Germany

[www.oase-livingwater.com](http://www.oase-livingwater.com)