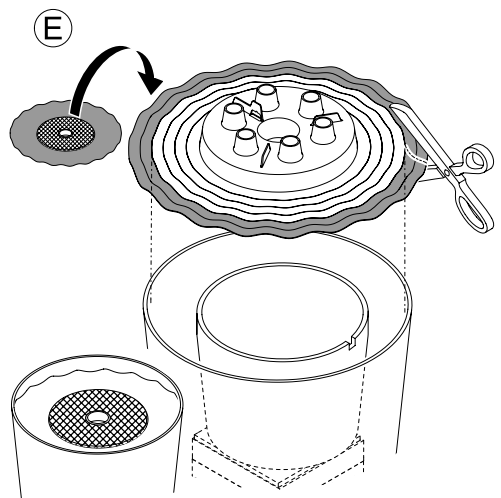
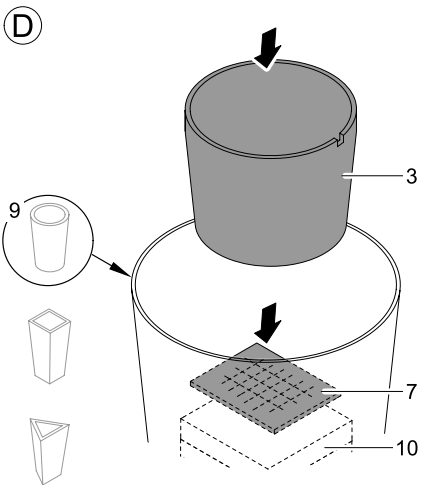
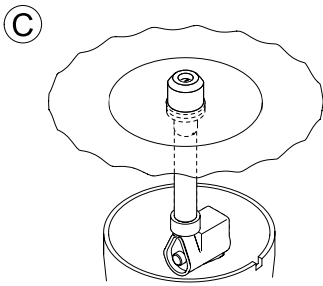
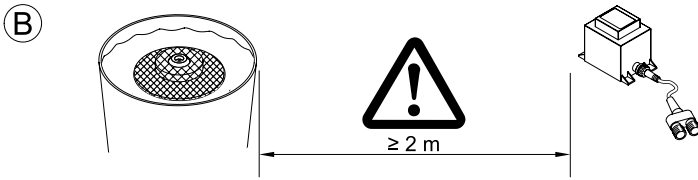
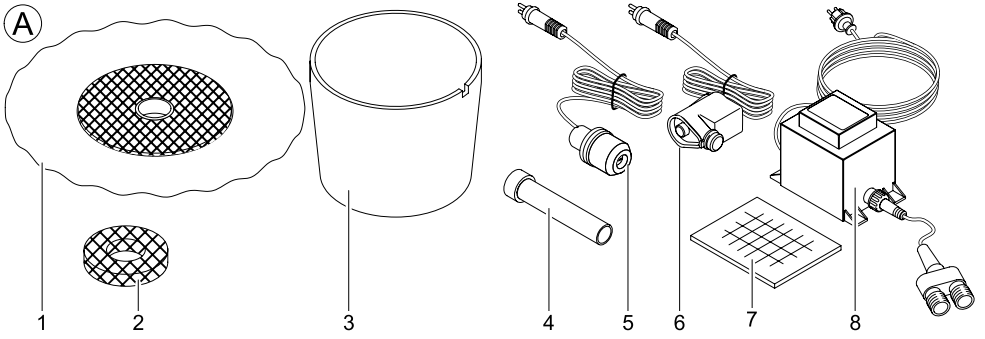


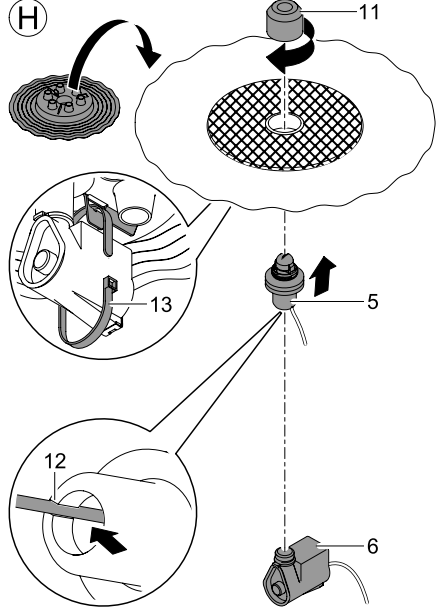
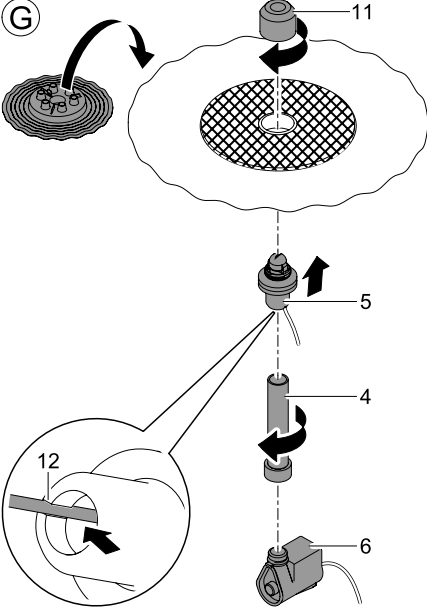
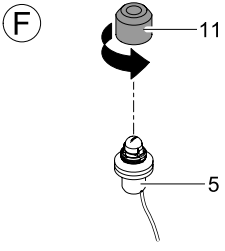


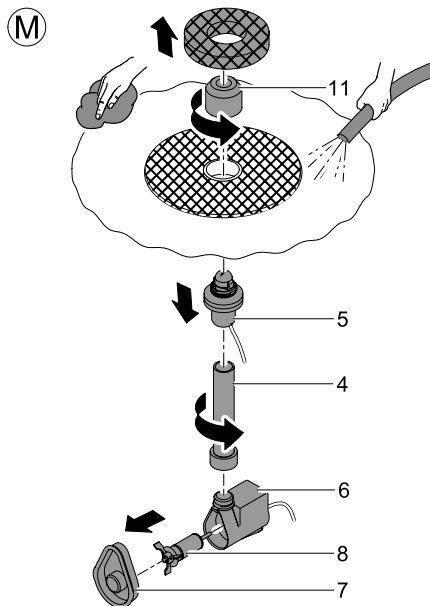
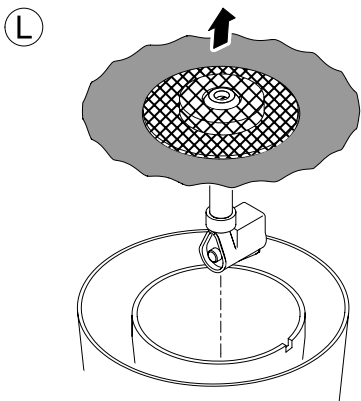
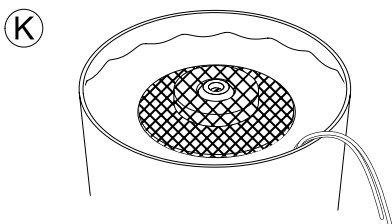
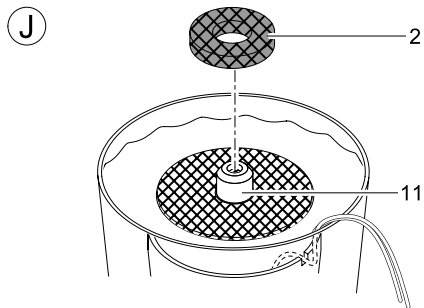
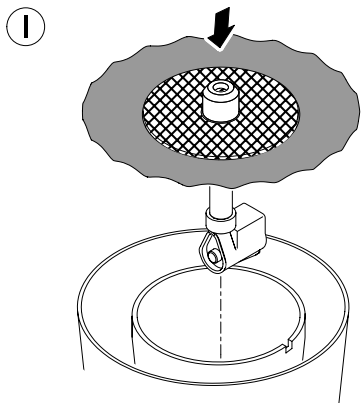
LUNALED CREATIVE SET

- DE Gebrauchsanleitung
- GB Operating instructions
- FR Notice d'emploi
- NL Gebruiksaanwijzing
- ES Instrucciones de uso
- DK Brugsanvisning
- HU Használati útmutató
- PL Instrukcja użytkowania
- CZ Návod k použití
- SK Návod na použitie









Hinweise zu dieser Gebrauchsanleitung

Willkommen bei OASE Living Water. Mit dem Kauf des Produkks **Lunaled Creative Set** haben Sie eine gute Wahl getroffen.

Lesen Sie vor der ersten Benutzung des Gerätes die Anleitung sorgfältig und machen Sie sich mit dem Gerät vertraut. Alle Arbeiten mit diesem Gerät dürfen nur gemäß der vorliegenden Anleitung durchgeführt werden.

Beachten Sie unbedingt die Sicherheitshinweise für den richtigen und sicheren Gebrauch.

Bewahren Sie diese Anleitung sorgfältig auf. Bei Besitzerwechsel geben Sie bitte die Anleitung weiter.

Lieferumfang

Bild A	Anzahl	Beschreibung
1	1	Deckel mit Schwamm
2	1	Spritzschutzmanschette
3	1	Wasserbehälter
4	1	Verlängerungsrohr
5	1	Lunaled
6	1	Pumpe
7	1	Geräuschdämmmatte
8	1	Sicherheitstransformator (Trafo) mit Anschlussverteiler

Bestimmungsgemäße Verwendung

Lunaled Creative Set, im weiteren "Gerät" genannt, ist ein dekoratives Wasserspiel. Das Gerät kann im Innenbereich oder im Außenbereich (Balkon, Terrasse) aufgestellt werden.

Das Gerät darf ausschließlich mit sauberem Wasser bei einer Wassertemperatur von +4 °C bis +35 °C betrieben werden.

Betreiben Sie das Gerät niemals ohne Wasserdurchfluss. Das Gerät wird zerstört.

Fördern Sie niemals andere Flüssigkeiten als Wasser. Andere Flüssigkeiten können das Gerät zerstören.

Verwenden Sie das Gerät nicht als Trinkbrunnen.

Sicherheitshinweise

Die Firma **OASE** hat dieses Gerät nach dem aktuellen Stand der Technik und den bestehenden Sicherheitsvorschriften gebaut. Trotzdem können von diesem Gerät Gefahren für Personen und Sachwerte ausgehen, wenn das Gerät unsachgemäß bzw. nicht dem Verwendungszweck entsprechend eingesetzt wird oder wenn die Sicherheitshinweise nicht beachtet werden.

Aus Sicherheitsgründen dürfen Kinder und Jugendliche unter 16 Jahren sowie Personen, die mögliche Gefahren nicht erkennen können oder nicht mit dieser Gebrauchsanleitung vertraut sind, dieses Gerät nicht benutzen.

Gefahren durch die Kombination von Wasser und Elektrizität

- Die Kombination von Wasser und Elektrizität kann bei nicht vorschriftsmäßigem Anschluss oder unsachgemäßer Handhabung zum Tod oder zu schweren Verletzungen durch Stromschlag führen.
- Bevor Sie in das Wasser greifen, immer alle im Wasser befindlichen Geräte spannungsfrei schalten.

Vorschriftsmäßige elektrische Installation

- Elektrische Installationen müssen den nationalen Errichterbestimmungen entsprechen und dürfen nur von einer Elektrofachkraft vorgenommen werden.
- Eine Person gilt als Elektrofachkraft, wenn sie auf Grund ihrer fachlichen Ausbildung, Kenntnisse und Erfahrungen befähigt und berechtigt ist, die ihr übertragenen Arbeiten zu beurteilen und durchzuführen. Das Arbeiten als Fachkraft umfasst auch das Erkennen möglicher Gefahren und das Beachten einschlägiger regionaler und nationaler Normen, Vorschriften und Bestimmungen.
- Bei Fragen und Problemen wenden Sie sich an eine Elektrofachkraft.
- Der Anschluss des Gerätes ist nur erlaubt, wenn die elektrischen Daten von Gerät und Stromversorgung übereinstimmen. Die Gerätedaten befinden sich auf dem Typenschild am Gerät, oder auf der Verpackung, oder in dieser Anleitung.
- Das Gerät muss über eine Fehlerstrom-Schutzeinrichtung mit einem Bemessungsfehlerstrom von maximal 30 mA abgesichert sein.
- Schließen Sie das Gerät nur an einer vorschriftsmäßig installierten Steckdose an.

Sicherer Betrieb

- Schauen Sie niemals direkt in die Lichtquelle des Gerätes.
- Halten Sie die Steckdose und den Netzstecker trocken.
- Betreiben Sie das Gerät nur mit dem im Lieferumfang enthaltenen Trafo.
- Die Anschlussleitungen können nicht ersetzt werden. Bei einer beschädigten Leitung muss das Gerät bzw. die Komponente entsorgt werden.
- Bei defekten elektrischen Leitungen oder defektem Gehäuse darf das Gerät nicht betrieben werden.
- Tragen oder ziehen Sie das Gerät nicht an der elektrischen Leitung.
- Verlegen Sie alle Leitungen geschützt, so dass Beschädigungen ausgeschlossen sind und niemand darüber fallen kann.
- Öffnen Sie niemals das Gehäuse des Gerätes oder zugehöriger Teile, wenn Sie nicht ausdrücklich in der Anleitung dazu aufgefordert werden.
- Verwenden Sie nur Original-Ersatzteile und -Zubehör für das Gerät.
- Nehmen Sie niemals technische Änderungen am Gerät vor.
- Lassen Sie Reparaturen nur von OASE-autorisierten Kundendienststellen durchführen.

Mechanische Installation

Die Montage-Idee (C)

Zum Geräte-Set gehören ein 6-l-Wasserbehälter und ein Kunststoffdeckel mit Schwamm und Spritzschutzmanschette. Der Deckel kann mit einer Haushaltsschere auf eine beliebige Form zugeschnitten werden. Der Kunststoffdeckel dient sowohl zur Befestigung der Pumpe wie auch zur Aufnahme des dekorativen Materials, wie zum Beispiel Kieselsteinen, mit dem Sie später das Lunaled-Wasserspiel umgeben wollen. Bei gleichmäßiger Verteilung des Materials dürfen Sie den Kunststoffdeckel mit maximal 2 kg belasten, andernfalls müssen Sie ihn zusätzlich unterstützen.

Zuschneiden des Deckels (D, E)

- Wählen Sie ein dekoratives Gefäß ("Dekogefäß") beliebiger Form (9), in das Sie den mit dem Set gelieferten Wasserbehälter (3) hineinstellen können. Alternativ können Sie einen eigenen Wasserbehälter verwenden, sofern die Pumpe in ihm nicht trocken laufen kann. Zum Höhenausgleich Holzblöcke (10) oder ähnliches verwenden.
- Den Deckel so zuschneiden, dass er sicher auf dem Wasserbehälter aufliegt und zusammen mit ihm im Dekogefäß versenkt werden kann. Die Linien auf der Unterseite des Deckels dienen als Schneidhilfe. Verletzungsgefahr vermeiden: Scharfe Kanten entgraten und spitze Ecken abrunden, die beim Zuschneiden des Deckels entstehen können! Vorsichtig mit dem Deckel hantieren!

Mitgelieferter Wasserbehälter: Befestigen der Lunaled (F, G)

- Edelstahlkappe (11) von Lunaled (5) abschrauben.
- Lunaled (G, 5) von unten in die mittlere Öffnung des Deckels führen.
- Edelstahlkappe wieder aufsetzen und handfest drehen.
- Verlängerungsrohr (4) auf die Pumpe (6) setzen und festdrehen.
- Verlängerungsrohr in den Gummiadapter stecken. Darauf achten, dass das Lunaled-Kabel richtig im Kabelkanal (12) verläuft.
- Schwamm in den Deckel einlegen.

Eigener Wasserbehälter: Befestigen der Lunaled (F, H)

- Edelstahlkappe (F, 11) von Lunaled (5) abschrauben.
- Lunaled (H, 5) von unten in die mittlere Öffnung des Deckels führen.
- Edelstahlkappe wieder aufsetzen und handfest drehen.
- Ansaugstutzen der Pumpe (6) in den Gummiadapter stecken. Darauf achten, dass das Lunaled-Kabel richtig im Kabelkanal (12) verläuft.
- Pumpe beispielsweise direkt mit einem Kabelbinder (13, nicht im Lieferumfang enthalten) am Deckel befestigen.
- Schwamm in den Deckel einlegen.

Befüllen des Wasserbehälters, restliche Installation (I - K)



Achtung! Pumpe darf nicht trockenlaufen.

Mögliche Folge: Pumpe wird zerstört.

Schutzmaßnahme: Regelmäßig den Wasserstand kontrollieren. Das Pumpengehäuse muss stets von Wasser bedeckt sein.

- Dekogefäß auf einen ebenen Untergrund stellen. Über die Elemente für den Höhenausgleich die Geräuschdämmmatte (D, 7) legen.
- Wasserbehälter mit mindestens 5 l Wasser füllen (Innenmarkierung, oberster Strich).
- Wasserbehälter in Dekogefäß mit Höhenausgleich setzen.
- Deckel mit montierter Pumpe auf den Wasserbehälter legen (I).
- Die beiden von Lunaled und Pumpe kommenden Kabel durch die seitliche Aussparung im Wasserbehälter nach außen führen und von da entweder über den Rand oder durch eine andere Öffnung des Dekogefäßes weiter zum Trafo führen (J).
- Gegebenenfalls Spritzschutzmanschette (2) aufsetzen.
- Deckel dekorieren. Spritzschutzmanschette von Dekomaterial freihalten.

Fontänenhöhe einstellen

Höhe der Fontäne durch Drehen der Edelstahlkappe (J, 11) einstellen.

Hinweis: Je nach gewählter Größe des Dekogefäßes kann es zu Spritzwasserbildung außerhalb des Gefäßes kommen. Verringern Sie in diesem Fall die Höhe der Fontäne und platzieren Sie spritzwassergefährdete Gegenstände in ausreichender Entfernung. Verwenden Sie die Spritzschutzmanschette.

Elektrische Installation



Achtung! Empfindliche elektrische Bauteile.

Mögliche Folge: Das Gerät wird zerstört.

Schutzmaßnahme: Gerät nicht an eine dimmbare Stromversorgung anschließen.

- Trafo in einem Sicherheitsabstand von 2 m zum Wasserbehälter aufstellen (B).
- Kabel von Lunaled und Pumpe mit dem Anschlussverteiler am Trafo verbinden.
- Trafo mit dem Stromnetz verbinden.

Inbetriebnahme

Gerät einschalten: Netzstecker des Trafos in die Steckdose stecken. Das Gerät schaltet sich sofort ein.

Gerät ausschalten: Netzstecker des Trafos ziehen.

Störungsbeseitigung

Störung	Ursache	Abhilfe
LEDs leuchten nicht	Netzspannung fehlt	Netzspannung überprüfen Zuleitungen kontrollieren
	Lunaled defekt	Lunaled austauschen
Pumpe schaltet nicht ein	Netzspannung fehlt	Netzspannung überprüfen Zuleitungen kontrollieren
	Pumpe defekt	Pumpe austauschen
Fontänenhöhe ungenügend	Laufrad blockiert oder verschmutzt	Laufrad reinigen
	Edelstahlkappe der Lunaled verschmutzt	Edelstahlkappe der Lunaled reinigen
	Filterschale verschmutzt	Filterschale reinigen
Gerät vibriert stark	Zu wenig Wasser im Behälter	Wasser nachfüllen
	Zu wenig Wasser im Behälter	Wasser nachfüllen

Reinigung und Wartung



Achtung! Gefährliche elektrische Spannung.

Mögliche Folgen: Tod oder schwere Verletzungen.

Schutzmaßnahmen:

- Bevor Sie ins Wasser greifen Netzstecker aller im Wasser befindlichen Geräte ziehen.
- Vor Arbeiten am Gerät Netzstecker am Gerät ziehen.

OASE empfiehlt, das Wasser regelmäßig (mindestens alle zwei Wochen) zu wechseln.

Reinigen Sie das Gerät bei Bedarf mit klarem Wasser und mit einer weichen Bürste.

Pumpe reinigen (L, M)

- Deckel mit Lunalad abheben
- Den Pumpendeckel (7) seitlich abziehen und das Laufrad (8) heraus ziehen.
- Alle Teile unter klarem Wasser und mit einer weichen Bürste reinigen.
- Bei hartnäckigen Verkalkungen kann zur Reinigung der Pumpe auch ein essig- und chlorfreier haushaltsüblicher Reiniger verwendet werden. Pumpe danach gründlich mit klarem Wasser reinigen.

Gerät in umgekehrter Reihenfolge zusammenbauen.

Lagern/Überwintern

Bei Frost muss das Gerät deinstalliert werden. Führen Sie eine gründliche Reinigung durch und prüfen Sie das Gerät auf Beschädigungen.

Bewahren Sie das Gerät in Wasser getaucht oder mit Wasser befüllt und frostfrei auf. Den Stecker nicht überfluten!

Entsorgung



Dieses Gerät darf nicht als Hausmüll entsorgt werden! Nutzen Sie bitte das dafür vorgesehene Rücknahmesystem. Machen Sie das Gerät vorher durch Abschneiden der Kabel unbrauchbar.

Information about these operating instructions

Welcome to OASE Living Water. You made a good choice with the purchase of the product **Lunaled Creative Set**. Prior to commissioning the unit, please read the instructions of use carefully and fully familiarise yourself with the unit. Ensure that all work with this unit is only carried out in accordance with these instructions. Adhere to the safety information for the correct and safe use of the unit. Keep these instructions in a safe place! Please also hand over the instructions when passing the unit on to a new owner.

Scope of delivery

Fig. A	Quantity	Description
1	1	Cover with sponge
2	1	Splash guard
3	1	Water container
4	1	Extension tube
5	1	Lunaled
6	1	Pump
7	1	Noise absorbing mat
8	1	Safety transformer with connector

Intended use

Lunaled Creative Set, in the following named "unit", is a decorative water feature. The unit can be installed in indoor or outdoor areas (balcony, patio).

The unit may only be operated in clean water at water temperatures between +4 °C and +35°C.

Never run the unit without water. The unit will be destroyed.

Never use the pump for fluids other than water. Other fluids could destroy the unit.

Never use the unit as a drinking fountain.

Safety information

The company **OASE** has built this unit according to the state of the art and the valid safety regulations. Despite the above, hazards for persons and assets can emanate from this unit if it is used in an improper manner or not in accordance with its intended use, or if the safety instructions are ignored.

For safety reasons, children and young persons under 16 years of age as well as persons who cannot recognise possible danger or who are not familiar with these operating instructions, are not permitted to use the unit.

Hazards encountered by the combination of water and electricity

- The combination of water and electricity can lead to death or severe injury from electrocution, if the unit is incorrectly connected or misused.
- Prior to reaching into the water, always switch off the mains voltage to all units used in the water.

Correct electrical installation

- Electrical installations must meet the national regulations and may only be carried out by a qualified electrician.
- A person is regarded as a qualified electrician, if, due to his/her vocational education, knowledge and experience, he or she is capable of and authorised to judge and carry out the work commissioned to him/her. Working as a qualified person also includes the recognition of possible hazards and the adherence to the pertinent regional and national standards, rules and regulations.
- For your own safety, please consult a qualified electrician.
- The unit may only be connected when the electrical data of the unit and the power supply coincide. The unit data is to be found on the unit type plate or on the packaging, or in this manual.
- Ensure that the unit is fused for a rated fault current of max. 30 mA by means of a fault current protection device.
- Only plug the unit into a correctly fitted socket.

Safe operation

- Never look directly into the light source of the unit.
- Keep the socket and power plug dry.
- Only operate the unit with the supplied transformer.
- The power connection cables cannot be replaced. When the cable is damaged, the unit or the component needs to be disposed of.
- Never operate the unit if either the electrical cables or the housing are defective!
- Do not carry or pull the unit by its electrical cable.
- Route all cables such that damage is excluded and nobody can trip over them.
- Never open the unit housing or its attendant components, unless this is explicitly required in the operating instructions.
- Only use original spare parts and accessories for the unit.
- Never carry out technical modifications to the unit.
- Only have repairs carried out by customer service points authorised by OASE.

Mechanical installation

Installation idea (C)

The unit set includes a 6 ltr. water container and a plastic cover with sponge and splash guard. The cover can be cut into any desired shape using household scissors. The plastic cover is used to fasten the pump and to hold the decorative materials, such as as pebbles, which you will later use to surround the Lunaled water feature. When the material is evenly distributed, the plastic cover can hold a maximum of 2 kg, otherwise you must provide additional support.

Cutting the cover (D, E)

- Select a decorative vessel of any desired shaped (9) in which you can place the water container (3) included in the set. As an alternative, you can use your own water container, provided that the pump cannot run dry. Use wooden blocks (10) or the like for height compensation.
- Cut the cover such, that it rests securely on the water container and can be lowered together into the decorative vessel. The lines on the underside of the cover serve as a cutting aid. Prevent risk of injuries: Deburr sharp edges and round-off pointed corners which can occur when the cover is cut to shape! Handle the cover carefully!

Supplied water container: Fastening the Lunaled (F , G)

- Unscrew the stainless steel cap (11) from the Lunaled (5).
- Insert the Lunaled (G, 5) into the centre opening of the cover from below.
- Refit the stainless steel cap and hand tighten.
- Place the extension tube (4) on the pump (6) and tighten.
- Insert the extension tube into the rubber adapter. Ensure that the Lunaled cable is routed correctly in the cable duct (12).
- Insert the sponge into the cover.

Self-provided water container: Fastening the Lunaled (F , H)

- Unscrew the stainless steel cap (F, 11) from the Lunaled (5).
- Insert the Lunaled (H, 5) into the centre opening of the cover from below.
- Refit the stainless steel cap and hand tighten.
- Insert the intake socket of the pump (6) into the rubber adapter. Ensure that the Lunaled cable is routed correctly in the cable duct (12).
- For instance, use a cable binder (13, not included in the delivery scope) to fasten the pump directly to the cover.
- Insert the sponge into the cover.

Filling the water container, remainder of installation (I-K)



Attention! The pump must never run dry.

Possible consequence: The pump will be destroyed.

Protective measure: Check the water level at regular intervals. Ensure that the pump housing is always covered by water.

- Place the decorative vessel on level ground. Lay the noise absorbing mat (D, 7) over the elements used for height compensation.
- Fill the water container with a minimum of 5 ltr. of water (inside marking, top line).
- Insert the water container into the decorative vessel including the height compensation.
- Lay the cover with the fitted pump on the water container (I).
- Lead the two cables coming from the Lunaled and pump through the lateral recess in the water container to the outside and from there, either guide them over the edge or through another opening in the decorative vessel to the transformer (J).
- If necessary, fit the splash guard (2).
- Decorate the cover. Keep the splash guard free of any decorative material.

Setting the fountain height

Set the height of the fountain by turning the stainless steel cap (J, 11).

Note: Depending on the selected size of the decorative vessel, splash water may be encountered outside of the vessel. In this case, reduce the height of the fountain and place objects which can be damaged by spray water at a sufficient distance. Use the splash guard.

Electrical installation



Attention! Sensitive electrical components.

Possible consequence: The unit will be destroyed.

Protective measure: Do not connect the unit to a dimmable power supply.

- Install the transformer with a safety distance of 2 m to the water container (B).
- Connect the cables from the Lunaled and pump by means of the connectors at the transformer.
- Connect the transformer to the power supply.

Start-up

Switching on the unit: Plug the power plug of the transformer into the socket. The unit switches on immediately.

Switching off the unit: Disconnect the transformer power plug.

Remedy of faults

Malfunction	Cause	Remedy
LEDs are not lit	No mains voltage	Check mains voltage Check supply lines
	Defective Lunaled	Replace Lunaled
Pump does not switch on	No mains voltage	Check mains voltage Check supply lines
	Defective pump	Replace pump
Insufficient fountain height	Impeller blocked or soiled	Clean impeller
	Stainless steel cap of Lunaled soiled	Clean the stainless steel cap of Lunaled
	Strainer casing clogged	Clean strainer casing
	Insufficient water in the container	Add water
Unit vibrates severely	Insufficient water in the container	Add water

Maintenance and cleaning



Attention! Dangerous electrical voltage.

Possible consequences: Death or severe injury.

Protective measures:

- Prior to reaching into the water, disconnect the power supply to all units used in the water.
- Disconnect the power plug prior to carrying out work on the unit.

OASE recommends changing the water at regular intervals (at least every two weeks).

If necessary, clean the unit with clear water using a soft brush.

Cleaning the pump (L, M)

- Lift off the cover including Lunaled
- Pull off the pump cover (7) sideways and pull out the impeller (8).
- Clean all parts under clear water using a soft brush.
- In the event of stubborn furring (calcium deposits), a common household cleaner free from vinegar and chlorine can be used. Subsequently, clean the pump thoroughly using clear water.

Reassemble the unit in the reverse order.

Storage/Over-wintering

Remove the unit at temperatures below zero degrees centigrade. Thoroughly clean and check the unit for damage.

Store the unit immersed in water or filled with water at a frost-free place. Do not flood the power plug!

Disposal



Do not dispose of this unit with domestic waste! For disposal purposes, please use the return system provided. Disable the unit beforehand by cutting off the cables.

Remarques relatives à cette notice d'emploi

Bienvenue chez OASE Living Water. Avec l'acquisition du produit, **Lunaled Creative Set** vous avez fait le bon choix. Avant la première utilisation de l'appareil, lire attentivement cette notice d'emploi et se familiariser avec l'appareil. Tous les travaux effectués avec cet appareil doivent être exécutés conformément à la notice ci-jointe. Respecter impérativement les indications de sécurité relatives à une utilisation correcte et en toute sécurité. Conserver soigneusement cette notice d'emploi. Lors d'un changement de propriétaire, prière de transmettre également cette notice d'emploi.

Pièces faisant partie de la livraison

Figure A	Quantité	Description
1	1	Couvercle avec éponge
2	1	Manchette anti-projection
3	1	Réservoir d'eau
4	1	Tuyau de rallonge
5	1	Lunaled
6	1	Pompe
7	1	Natte d'isolation acoustique
8	1	Transformateur de sécurité (transfo) avec distributeur de raccordement

Utilisation conforme à la finalité

Lunaled Creative Set, appelé par la suite « appareil », est un jeu d'eau décoratif. L'appareil peut être installé en intérieur ou en extérieur (balcon, terrasse).

L'appareil doit être exploité exclusivement avec de l'eau propre ayant une température de +4 °C à +35 °C.

Ne jamais utiliser l'appareil sans débit d'eau. L'appareil en serait détruit.

Ne jamais refouler de liquides autres que de l'eau. D'autres liquides peuvent détruire l'appareil.

Ne pas utiliser l'appareil comme borne-fontaine pour eau potable.

Consignes de sécurité

La société **OASE** a construit cet appareil selon l'état actuel des connaissances techniques et les consignes de sécurité en vigueur. Toutefois des dangers pour les personnes et les biens peuvent émaner de cet appareil lorsque celui-ci est utilisé de manière non appropriée voire non conforme à sa finalité ou lorsque les informations de sécurité ne sont pas respectées.

Pour des raisons de sécurité, les enfants et les mineurs de moins de 16 ans ainsi que les personnes n'étant pas en mesure de reconnaître les dangers ou n'ayant pas pris connaissance de cette notice d'emploi ne sont pas autorisés à utiliser cet appareil !

Dangers dus à la combinaison d'eau et d'électricité

- La combinaison d'eau et d'électricité peut entraîner des blessures graves ou la mort par électrocution en présence de raccordements non conformes ou d'une utilisation inappropriée.
- Toujours mettre hors tension tous les appareils se trouvant dans l'eau avant tout contact avec l'eau.

Installation électrique correspondant aux prescriptions

- Les installations électriques doivent correspondre aux règlements d'installation nationaux et être réalisées uniquement par une personne spécialisée dans les montages électriques.
- Une personne est considérée comme personnel spécialisé dans les montages électriques lorsqu'elle est capable et habilitée à apprécier et réaliser les travaux qui lui sont confiés en raison de sa formation technique, de ses connaissances et de son expérience. Le travail d'une personne qualifiée comprend également l'identification de dangers éventuels et le respect des normes régionales et nationales en vigueur, des règlements et des dispositions.
- En cas de questions et de problèmes, prière de vous adresser à un électricien.
- Le raccordement de l'appareil est autorisé uniquement lorsque les données électriques de l'appareil et l'alimentation électrique correspondent. Les données de l'appareil sont indiquées sur la plaque signalétique de l'appareil, ou sur l'emballage, ou dans cette notice d'emploi.
- Veiller à ce que l'appareil soit absolument protégé par fusible par le biais d'une protection différentielle avec un courant assigné de 30 mA maximum.
- Raccorder l'appareil uniquement à une prise installée conformément à la réglementation.

Exploitation sécurisée

- Ne jamais regarder directement dans la source de lumière de l'appareil.
- Tenir la prise de courant et la prise de secteur au sec.
- Utiliser l'appareil uniquement avec le transformateur compris dans la livraison.
- Les câbles de raccordement ne sont pas interchangeables. Au cas où un câble de raccordement serait endommagé, l'appareil ou le composant doit être éliminé.
- Ne pas utiliser l'appareil en cas de défectuosité des lignes électriques ou du carter.
- Ne pas porter, ni tirer l'appareil par le câble électrique.
- Poser tous les câbles de manière à ce qu'ils soient protégés contre d'éventuels endommagements et ne puissent pas provoquer la chute d'une personne.
- Ne jamais ouvrir le carter de l'appareil ou des parties y appartenant si cela n'est pas expressément indiqué dans la notice d'emploi.
- N'utiliser que des pièces de rechange et des accessoires d'origine pour l'appareil.
- Ne jamais procéder à des modifications techniques sur l'appareil.
- Ne faire effectuer les réparations que par des SAV autorisés par OASE.

Installation mécanique

L'idée de montage (C)

Un réservoir de 6 l, un couvercle en plastique avec une éponge et une manchette anti-projection sont livrés dans le kit de l'appareil. Découper le couvercle avec un ciseau afin de lui donner la forme de votre choix. Le couvercle en plastique sert aussi bien à la fixation de la pompe qu'à la mise en place du matériel de décoration, comme par exemple du gravier fin, servant à embellir ultérieurement le jeu d'eau Lunaled. Lors d'une répartition régulière du matériel, le couvercle en plastique est en mesure de supporter un poids maximum de 2 kg, dans le cas contraire il sera nécessaire de le renforcer.

Découpage du couvercle (D, E)

- Choisir un récipient décoratif (« récipient décoratif ») de forme quelconque (9) dans lequel vous pourrez installer le réservoir d'eau (3) livré dans le kit. Vous pouvez également utiliser votre propre réservoir d'eau, uniquement dans la mesure où la pompe ne risque pas de fonctionner en marche à sec. Pour réaliser la compensation de hauteur, utiliser des blocs en bois (10) ou similaires.
- Découper le couvercle de telle sorte qu'il repose de manière stable sur le réservoir d'eau et qu'il puisse être conjointement immergé dans le récipient décoratif. Les lignes au-dessous du couvercle servent d'aide au découpage. Éviter tout risque de blessures : ébarber les bords acérés et arrondir les angles pointus qui peuvent se former lors de la découpe du couvercle ! Manipuler le couvercle avec précaution !

Réservoir d'eau faisant partie de la livraison : fixation du Lunaled (F, G)

- Dévisser le capuchon en acier inoxydable (11) du Lunaled (5).
- Faire passer le Lunaled (G, 5) par le bas à travers l'ouverture centrale du couvercle.
- Remettre en place le bouchon en acier inoxydable et le bloquer manuellement en tournant.
- Installer le tube de rallonge (4) sur la pompe (6) et le bloquer en tournant.
- Insérer le tube de rallonge dans l'adaptateur en caoutchouc. S'assurer que le câble du Lunaled soit correctement installé dans le caniveau à câbles (12).
- Installer l'éponge dans le couvercle.

Propre réservoir d'eau : fixation du Lunaled (F, H)

- Dévisser le capuchon en acier inoxydable (F 11) du Lunaled (5).
- Faire passer le Lunaled (H, 5) par le bas à travers l'ouverture centrale du couvercle.
- Remettre en place le bouchon en acier inoxydable et le bloquer manuellement en tournant.
- Insérer la tubulure d'aspiration de la pompe (6) dans l'adaptateur en caoutchouc. S'assurer que le câble du Lunaled soit correctement installé dans le caniveau à câbles (12).
- Par exemple, fixer la pompe directement sur le couvercle en utilisant un attache-câble (13, non compris dans la livraison)
- Insérer l'éponge dans le couvercle.

Remplissage du réservoir d'eau, installation restante (I - K)



Attention ! La pompe ne doit pas fonctionner en marche à sec.

Conséquence éventuelle : la pompe en serait détruite.

Mesure de protection : contrôler régulièrement le niveau d'eau. Le carter de la pompe doit être immergé en permanence dans l'eau.

- Poser le récipient décoratif sur un support plat. Placer la natte d'isolation acoustique (D, 7) sur les éléments de compensation de hauteur.
- Remplir le réservoir d'eau avec au moins 5 l d'eau (marque interne, trait supérieur).
- Positionner le réservoir d'eau dans le récipient décoratif avec la compensation de hauteur.
- Installer le couvercle avec la pompe montée sur le réservoir d'eau (I).
- Faire passer les deux câbles venant du Lunaléd et de la pompe vers l'extérieur par l'ouverture latérale du réservoir d'eau et à partir de là, les guider vers le transfo (J) soit en suivant le bord ou par une autre ouverture du récipient décoratif.
- Le cas échéant, installer la manchette anti-projection (2).
- Décorer le couvercle. Ne pas recouvrir la manchette anti-protection avec de la décoration.

Réglage de la hauteur de jet

Régler la hauteur de jet en tournant le capuchon en acier inoxydable (J, 11).

Remarque : en fonction de la dimension de récipient décoratif choisie, il peut se produire des éclaboussures d'eau en-dehors du récipient. Dans ce cas, réduire la hauteur de jet et éloigner suffisamment les objets risquant d'être éclaboussés. Utiliser la manchette anti-projection.

Installation électrique



Attention ! Composants électriques fragiles.

Conséquence éventuelle : l'appareil est détruit.

Mesure de protection : raccorder l'appareil à une alimentation en courant avec variateur.

- Placer le transformateur à une distance de sécurité d'au moins 2 m du réservoir d'eau (B).
- Raccorder le câble du Lunaléd et de la pompe au distributeur de raccordement du transformateur.
- Brancher le transformateur sur le secteur.

Mise en service

Mise en circuit de l'appareil : brancher la prise de secteur du transformateur dans la prise de courant. L'appareil se met immédiatement en marche.

Mise hors service de l'appareil : retirer la prise de secteur du transformateur.

Élimination des dérangements

Dérangement	Cause	Remède
Les diodes DEL ne s'allument pas	Aucune tension du réseau électrique	Vérifier la tension de réseau électrique Contrôler les conduites d'amenée
	Le Lunaléd est défectueux	Remplacer le Lunaléd
La pompe ne se met pas en circuit	Aucune tension du réseau électrique	Vérifier la tension de réseau électrique Contrôler les conduites d'amenée
	La pompe est défectueuse	Remplacer la pompe
Hauteur de jet insuffisante	La turbine est bloquée ou encrassée	Nettoyer la turbine
	Le capuchon en acier inoxydable du Lunaléd est encrassé	Nettoyer le capuchon en acier inoxydable du Lunaléd
	L'enveloppe filtrante est encrassée	Nettoyer l'enveloppe filtrante
	Niveau d'eau insuffisant dans le récipient	Ajouter de l'eau
L'appareil vibre très fortement.	Niveau d'eau insuffisant dans le récipient	Ajouter de l'eau

Nettoyage et entretien



Attention ! Tension électrique dangereuse.

Conséquences éventuelles : mort ou blessures graves.

Mesures de protection :

- Retirer la prise de secteur de tous les appareils se trouvant dans l'eau avant de toucher l'eau.
- Retirer la prise de secteur de l'appareil avant de procéder à des travaux sur l'appareil !

OASE vous recommande de changer l'eau régulièrement (au moins une fois toutes les deux semaines).

Nettoyez l'appareil au besoin à l'eau claire et en utilisant une brosse douce.

Nettoyage de la pompe (L, M) :

- Soulever le couvercle avec le Lunaed
- Faire glisser le couvercle de la pompe (7) latéralement et sortir la turbine (8).
- Nettoyer toutes les pièces à l'eau claire avec une brosse douce.
- En présence d'un entartrage persistant, il est possible d'utiliser un nettoyeur ménager courant, mais sans acétate et sans chlore. Ensuite, nettoyer à fond la pompe avec de l'eau claire.

Réassembler l'appareil dans l'ordre inverse.

Stockage/entreposage pour l'hiver

Il est nécessaire de retirer l'appareil en cas de gel. Effectuer un nettoyage approfondi et contrôler la présence éventuelle de dommages sur l'appareil.

Stocker l'appareil immergé dans l'eau ou rempli d'eau et à l'abri du gel. La prise ne doit pas se trouver sous l'eau !

Recyclage



L'appareil ne doit pas être jeté avec les ordures ménagères ! Prière d'utiliser le système de reprise prévu à cet effet. Rendez l'appareil inutilisable en sectionnant le câble auparavant.

Instructies betreft deze gebruiksaanwijzing

Welkom bij OASE Living Water. Met de aanschaf van het product **Lunaled Creative Set** heeft u een goede keuze gemaakt.

Voordat u het apparaat in gebruik neemt dient u de gebruiksaanwijzing zorgvuldig door te lezen en zich met het apparaat vertrouwd te maken. Alle werkzaamheden met dit apparaat uitsluitend conform deze handleiding uitvoeren.

Houdt u zich voor een juist en veilig gebruik stipt aan de veiligheidsvoorschriften.

Bewaar deze gebruiksaanwijzing zorgvuldig. Geef de gebruiksaanwijzing aan de nieuwe eigenaar wanneer het apparaat van eigenaar verwisselt.

Leveringsomvang

Afbeelding	Aantal	Beschrijving
A		
1	1	Deksel met kap
2	1	Tegen spatwater beschermend manchet
3	1	Watervat
4	1	Verlengbuis
5	1	Lunaled
6	1	Pomp
7	1	Geluiddempende mat
8	1	Veiligheidstransformator (trafo) met verdeelblok

Beoogd gebruik

Lunaled Creative Set, hierna 'apparaat' genoemd, is een decoratief waterspel. Het apparaat kan binnen of buiten (op balkon of terras) worden geplaatst.

Gebruik het apparaat uitsluitend met schoon water bij een watertemperatuur van +4 °C tot +35 °C.

Gebruik het apparaat nooit zonder dat er water doorheen stroomt. Dit beschadigt het apparaat onherstelbaar.

Verpomp nooit andere vloeistoffen dan water! Door andere vloeistoffen zou het apparaat onherstelbaar beschadigd kunnen raken.

Gebruik het apparaat niet als drinkwaterbron.

Veiligheidsinstructies

Dit apparaat is door de firma **OASE** gebouwd naar de huidige stand der techniek en onder inachtneming van de bestaande veiligheidsvoorschriften. Desondanks is het mogelijk dat dit apparaat gevaar oplevert voor personen en goederen, indien het op onoordeelkundige c.q. ondoelmatige wijze gebruikt wordt of als de veiligheidsvoorschriften niet worden opgevolgd.

Uit veiligheidsoverwegingen mogen kinderen en jongeren onder de 16, evenals personen die de mogelijke gevaren niet kunnen inschatten, of die niet met deze gebruiksaanwijzing vertrouwd zijn, dit apparaat NIET bedienen.

Gevaren als gevolg van de combinatie van water en elektriciteit

- De combinatie van water en elektriciteit kan - in geval van een niet volgens de voorschriften gemaakte aansluiting of door onoordeelkundig gebruik - leiden tot elektrische schokken die ernstig letsel of de dood veroorzaken.
- Schakel eerst alle watervoerende apparaten spanningvrij alvorens u in het water grijpt.

Elektrische installatie volgens de voorschriften

- Elektrische installaties dienen te voldoen aan de nationale vestigingsbepalingen en mogen slechts door een elektriciën worden uitgevoerd.
- Een persoon is een elektriciën als hij of zij op grond van zijn of haar opleiding, kennis en ervaring in staat en bevoegd is, de aan hem of haar overgedragen werkzaamheden te beoordelen en uit te voeren. De werkzaamheden als specialist omvatten ook het herkennen van mogelijke gevaren en het in acht nemen van geldige regionale en nationale normen, voorschriften en bepalingen.
- Neem voor uw eigen veiligheid in geval van vragen of problemen contact op met een elektriciën.
- De aansluiting van het apparaat is slechts toegestaan als de elektrische gegevens van het apparaat en de voeding overeenkomen. De apparatuurgegevens bevinden zich op het typeplaatje op het apparaat, of op de verpakking, of in deze handleiding.
- Het apparaat moet beveiligd zijn via een aardlekschakelaar met een vastgestelde lekstroom van maximaal 30 mA.
- Gebruik het apparaat uitsluitend op een volgens de voorschriften geïnstalleerde contactdoos.

Veilig gebruik

- Kijk nooit direct in de lichtbron van het apparaat.
- Houd de contactdoos en de netstekker droog.
- Gebruik het apparaat uitsluitend met de meegeleverde trafo.
- De aansluitnoeren kunnen niet worden vervangen. Bij een beschadigd snoer moet het apparaat resp. de onderdelen worden afgevoerd.
- Gebruik het apparaat niet als er sprake is van defecte elektrische leidingen of een defecte behuizing.
- Het apparaat niet dragen, optillen aan of trekken met de elektrische leiding.
- Leg alle leidingen veilig, zodat beschadigingen uitgesloten zijn en niemand erover kan struikelen.
- Maak de behuizing van het apparaat of onderdelen ervan nooit open, als daar in de gebruiksaanwijzing niet uitdrukkelijk naar gevraagd wordt.
- Gebruik alleen originele reserveonderdelen en accessoires voor het apparaat.
- Breng nooit technische veranderingen aan het apparaat aan.
- Laat reparaties uitsluitend verrichten door OASE-erkende serviceafdelingen.

Mechanische installatie

Het monteerconcept (C)

Tot het apparaat horen een watervat van 6 liter en een kunststofdeksel met rand en een beschermend manchet tegen spatwater. Het deksel kan met behulp van een huishoudschaar tot een willekeurige vorm worden bijgeknipt. Het kunststoffen deksel dient zowel voor het bevestigen van de pomp alsook voor het opnemen van het decoratieve materiaal, zoals bijvoorbeeld kiezelsteentjes, waarmee u later het Lunaléd-waterspel wilt omringen. Bij een gelijkmatige verdeling van het materiaal mag u het kunststoffen deksel maximaal belasten met 2 kg, anders moet u het deksel extra ondersteunen.

Bijknippen van het deksel (D, E)

- Kies een decoratief vat ("decovat") van een willekeurige vorm, waarin u het met de set meegeleverde watervat (3) kunt opstellen. Ook kunt u een eigen watervat gebruiken, mits de pomp daarin niet kan drooglopen. Gebruik een houtblok (10) of iets dergelijks voor het egaliseren van de hoogte.
- Knip het deksel zo bij, dat hij stevig op het watervat ligt en daarmee samen in het decovat verzonken kan worden geplaatst. De lijnen aan de onderzijde van het deksel dienen als hulp bij het knippen. Vermijd letselgevaar: Braam scherpe kanten af en rond hoeken af, die bij het bijknippen van het deksel kunnen ontstaan! Hanteer het deksel voorzichtig!

Meegeleverd watervat: Bevestigen aan de Lunaléd (F, G)

- Schroef de roestvaststalen kap (11) van de Lunaléd (5) af.
- Leid de Lunaléd (G, 5) van onder af in de middelste opening van het deksel.
- Plaats de roestvaststalen kap weer en draai hem handvast aan.
- Plaats de verlengbuis (4) op de pomp (6) en draai hem vast.
- Steek de verlengbuis in de rubberen adapter. Let erop dat de kabel van de Lunaléd goed in het kabelkanaal (12) ligt.
- Leg de rand in het deksel.

Eigen watervat: Bevestigen aan de Lunaléd (F, H)

- Schroef de roestvaststalen kap (F, 11) van de Lunaléd (5) af.
- Leid de Lunaléd (H, 5) van onder af in de middelste opening van het deksel.
- Plaats de roestvaststalen kap weer en draai hem handvast aan.
- Steek de aanzuigbuizen van de pomp (6) in de rubberen adapter. Let erop dat de kabel van de Lunaléd goed in het kabelkanaal (12) ligt.
- Bevestig de pomp bijvoorbeeld direct met een kabelbinder (13, niet meegeleverd) aan het deksel.
- Leg de rand in het deksel.

Vullen van het watervat, overige installatie (I - K)



Let op! De pomp mag niet drooglopen.

Mogelijk gevolg: De pomp raakt defect.

Veiligheidsmaatregel: Controleer regelmatig het waterniveau. Het pomphuis moet steeds onder water staan.

- Stel het decovat op een horizontale ondergrond. Leg de geluidsdempende mat (D, 7) over de elementen voor de hoogte-egalisatie.
- Vul het watervat met ten minste 5 liter water (binnenmerkteken, bovenste streep).
- Plaats het watervat in het decovat met hoogte-egalisatie.
- Leg het deksel met de gemonteerde pomp in het watervat (I).
- Voer de beide van de Lunaléd en de pomp komende kabels via de uitsparing aan de zijkant in het watervat naar buiten en vandaar ofwel over de rand of door een andere opening van het decovat verder naar de trafo (J).
- Plaats zo nodig het spatwaterbeschermende manchet (2).
- Decoreer het deksel. Houd het spatwaterbeschermende manchet vrij van het decoratiemateriaal.

Instellen van de hoogte van de fontein

Stel de hoogte van de fontein in het verdraaien van de roestvaststalen kap (J, 11).

Aanwijzing: Afhankelijk van de gekozen maat van het decovat kan er spatwater buiten het vat komen. Verklein in dat geval de hoogte van de fontein en plaats de voorwerpen die blootstaan aan spatwater op voldoende afstand. Gebruik het spatwaterbeschermende manchet.

Elektrische installatie



Let op! Gevoelige elektrische componenten.

Mogelijk gevolg: Het apparaat wordt onherstelbaar beschadigd.

Veiligheidsmaatregel: Apparaat niet op voeding aansluiten die kan worden gemidm.

- Plaats de trafo op een veilige afstand van 2 m van het watervat (B).
- Verbind de kabel van de Lunaléd en de pomp met het aansluitblok op de trafo.
- Sluit de trafo op het elektriciteitsnet aan.

Ingebruikneming

Apparaat inschakelen: Plaats de netstekker van de trafo in de contactdoos. Het apparaat schakelt onmiddellijk aan.

Apparaat uitschakelen: Trek de netstekker van de trafo uit de contactdoos.

Storingen verhelpen

Storing	Oorzaak	Remedie
LEDs lichten niet op	Netspanning ontbreekt	Controleer de netspanning Controleer de aansluitkabels
	Lunaléd defect	Wissel de Lunaléd om
Pomp schakelt niet in	Netspanning ontbreekt	Controleer de netspanning Controleer de aansluitkabels
	Pomp defect	Vervang de pomp
Fonteinhoogte ontoereikend	Schoepenwiel blokkeert of vervuild	Maak het schoepenwiel schoon
	De roestvaststalen kap van de Lunaléd is vervuild	Maak de roestvaststalen kap van de Lunaléd schoon
	De filter is vervuild	Maak de filterkorf schoon
	Te weinig water in het reservoir	Vul water bij
Het apparaat trilt sterk	Te weinig water in het reservoir	Vul water bij

Reiniging en onderhoud



Let op! Gevaarlijke elektrische spanning!

Mogelijke gevolgen: de dood of zware verwondingen.

Veiligheidsmaatregelen:

- Voordat u in het water grijpt, dient u eerst de stekkers van alle apparaten die zich in het water bevinden uit het stopcontact te trekken.
- Voor werkzaamheden aan het apparaat de stekker uit het stopcontact trekken.

OASE adviseert het water regelmatig (minstens elke twee weken) te vervangen.

Reinig het apparaat indien nodig met kraanwater en een zachte borstel.

Schoonmaken van de pomp (L, M)

- Til het deksel van de Lunaled
- Trek het pompdeksel (7) er zijdelings af en trek het pompwiel (8) eruit.
- Maak alle onderdelen onder stromend water met behulp van een zachte borstel schoon.
- Bij hardnekkige kalkafzetting kunt u de pomp ook schoonmaken met een azijn- en chloorvrij huishoudschoonmaakmiddel. Maak de pomp daarna grondig schoon met helder water.

Bouw het apparaat in omgekeerde volgorde samen.

Opslag en overwintering

Bij vorst moet u het apparaat uit elkaar nemen. Maak het apparaat grondig schoon en controleer het op beschadigingen.

Bewaar het apparaat ondergedompeld in, of gevuld met water, op een vorstvrije plaats. Laat de stekker niet overstromen!

Afvoer van het afgedankte apparaat



Dit apparaat niet met het huishoudelijk afval afvoeren! Maak gebruik van het hiervoor bestemde recyclingstelsel. Maak het apparaat eerst door het afsnijden van de kabels onbruikbaar.

Indicaciones sobre estas instrucciones de uso

Bienvenido a OASE Living Water. La compra del producto **Lunaled Creative Set** es una buena decisión.

Lea minuciosamente las instrucciones y familiarícese con el equipo antes de usar el mismo por primera vez. Todos los trabajos con este equipo sólo se deben ejecutar conforme a estas instrucciones.

Tenga necesariamente en cuenta las indicaciones de seguridad para garantizar un uso correcto y seguro del equipo.

Guarde cuidadosamente estas instrucciones. Entregue estas instrucciones al nuevo propietario en caso de cambio de propietario.

Volumen de suministro

Ilustración	Cantidad	Descripción
A		
1	1	Tapa con esponja
2	1	Manguito de protección contra salpicadura
3	1	Recipiente de agua
4	1	Tubo de prolongación
5	1	Lunaled
6	1	Bomba
7	1	Estera insonorizadora
8	1	Transformador de seguridad con distribuidor de conexiones

Uso conforme a lo prescrito

Lunaled Creative Set, denominado a continuación "equipo" es una fuente decorativa. El equipo se puede emplazar en el interior o el exterior (balcón, terraza).

El equipo sólo se debe operar con agua limpia a una temperatura del agua de +4 °C a +35 °C.

No opere nunca el equipo sin circulación de agua. Esto destruiría el equipo.

No transporte nunca otros líquidos a no ser agua. Otros líquidos pueden destruir el equipo.

No emplee el equipo como fuente de agua potable.

Indicaciones de seguridad

La empresa **OASE** construyó este equipo conforme al nivel actual de la técnica y las prescripciones de seguridad aplicables. No obstante, el equipo puede ser una fuente de peligro para las personas y los valores materiales, si no se emplea adecuadamente y/o conforme al uso previsto o si no se observan las indicaciones de seguridad.

Por razones de seguridad no deben usar este equipo niños, jóvenes menores de 16 años ni personas que no estén en condiciones de reconocer los peligros o que no se hayan familiarizado con estas instrucciones de uso.

Peligros que se producen por el contacto del agua con la electricidad

- En caso de una conexión no conforme a lo prescrito o una manipulación inadecuada, el contacto del agua con la electricidad puede provocar la muerte o graves lesiones debido a un choque eléctrico.
- Antes de tocar el agua desconecte siempre todos los equipos que se encuentran en el agua de la tensión.

Instalación eléctrica conforme a lo prescrito

- Las instalaciones eléctricas deben cumplir las prescripciones de montaje nacionales y se deben realizar sólo por un electricista calificado.
- Una persona es un electricista calificado cuando por su formación, conocimientos y experiencias profesionales es capaz y está autorizada a valorar y ejecutar los trabajos encargados. Los trabajos como personal técnico también incluyen el reconocimiento de los posibles peligros y el cumplimiento de las correspondientes normas, prescripciones y disposiciones regionales y nacionales.
- En caso de preguntas y problemas diríjase a personal especializado en eléctrica.
- Sólo está permitido conectar el equipo cuando los datos eléctricos del equipo coincidan con la alimentación de corriente. Los datos del equipo se encuentran en la placa de datos técnicos en el equipo, en el embalaje o en estas instrucciones.
- El equipo tiene que estar protegido con un dispositivo de protección contra corriente de fuga máxima de 30 mA.
- Conecte el equipo sólo a una caja de enchufe instalada conforme a las normas vigentes.

Funcionamiento seguro

- No mire nunca directamente a la fuente de luz del equipo.
- Mantenga secos el tomacorriente y la clavija de red.
- Opere el equipo sólo con el transformador contenido en el volumen de suministro.
- Las líneas de conexión no se pueden cambiar. Deseche el equipo o el componente si está dañada una línea.
- Nunca opere el equipo si las líneas eléctricas o la carcasa están defectuosas.
- No transporte ni tire el equipo por la línea eléctrica.
- Tienda todas las líneas protegidas de forma que se excluyan daños y lesiones por tropiezo de personas.
- No abra nunca la carcasa del equipo o sus componentes a no ser que esto se exija expresamente en las instrucciones.
- Emplee sólo piezas de recambio y accesorios originales para el equipo.
- No realice nunca modificaciones técnicas en el equipo.
- Encargue los trabajos de reparación sólo a empresas de servicio autorizadas por OASE.

Instalación mecánica

La idea de montaje (C)

El conjunto de equipo incluye un recipiente de agua de 6 litros y una tapa de plástico con esponja y manguito de protección contra salpicadura. La tapa se puede cortar con una tijera a la forma deseada. La tapa de plástico sirve para fijar la bomba y también para recepcionar el material decorativo, como por ejemplo guijarros, con el cual se puede decorar posteriormente la fuente Lunaled. No cargue más de 2 kg en la tapa de plástico y distribuya el material uniformemente. Si quiere aumentar la carga la tapa requiere un apoyo adicional.

Recorte de la tapa (D, E)

- Elija un recipiente decorativo con la forma deseada (9) en el que pueda colocar el recipiente de agua (3) suministrado con el conjunto. Como alternativa Vd. puede emplear un recipiente de agua propio si se garantiza que en éste la bomba no puede marchar en seco. Emplee bloques de madera (10) o similar para compensar la altura.
- Corte la tapa de forma que se apoye seguramente en el recipiente de agua y se pueda sumergir junto con éste en el recipiente decorativo. Las líneas en el lado inferior de la tapa sirven de ayuda para cortar. Para evitar el peligro de lesión: Desbarbe los cantos vivos y redondee las esquinas agudas que se puedan producir al cortar la tapa. ¡Manipule la tapa con cuidado!

Recipiente de agua suministrado: Fijación del Lunaled (F, G)

- Desatornille la cubierta de acero inoxidable (11) del Lunaled (5).
- Introduzca el Lunaled (G, 5) desde abajo por la abertura media de la tapa.
- Coloque de nuevo la cubierta de acero inoxidable y apriétela con la mano.
- Coloque el tubo de prolongación (4) en la bomba (6) y apriételo.
- Coloque el tubo de prolongación en el adaptador de goma. Garantice que el cable del Lunaled transcurra correctamente en el canal de cable (12).
- Coloque la esponja en la tapa.

Recipiente de agua propio: Fijación del Lunaled (F, H)

- Desatornille la cubierta de acero inoxidable (F, 11) del Lunaled (5).
- Introduzca el Lunaled (H, 5) desde abajo por la abertura media de la tapa.
- Coloque de nuevo la cubierta de acero inoxidable y apriétela con la mano.
- Coloque la boquilla de aspiración de la bomba (6) en el adaptador de goma. Garantice que el cable del Lunaled transcurra correctamente en el canal de cable (12).
- Fije por ejemplo la bomba directamente con una abrazadera para cable (13, no incluida en el suministro) en la tapa.
- Coloque la esponja en la tapa.

Llenado del recipiente de agua, instalación restante (I - K)



¡Atención! La bomba no debe marchar en seco.

Posible consecuencia: La bomba se destruye.

Medida de protección: Controle regularmente el nivel de agua. La carcasa de la bomba siempre debe estar cubierta con agua.

- Coloque el recipiente decorativo sobre un fondo plano. Coloque la estera insonorizadora (D, 7) sobre los elementos para la compensación de altura.
- Rellene el recipiente de agua con 5 litros como mínimo (marca interior, raya superior).
- Coloque el recipiente de agua en el recipiente decorativo con la compensación de altura.
- Coloque la tapa con la bomba montada en el recipiente de agua (I).
- Guíe los dos cables que vienen del Lunaled y de la bomba por la entalladura lateral en el recipiente de agua hacia afuera y desde allí por el borde o por otra abertura del recipiente decorativo al transformador (J).
- Coloque el manguito de protección contra salpicadura (2) si fuera necesario.
- Decore la tapa. No ponga material de decoración en el manguito de protección contra salpicadura.

Ajuste de la altura del surtidor

Ajuste la altura del surtidor girando la cubierta de acero inoxidable (J, 11).

Nota: En dependencia del tamaño seleccionado del recipiente decorativo puede salpicar agua fuera del recipiente. Disminuya en este caso la altura del surtidor y mantenga los objetos que pueden sufrir bajo las salpicaduras de agua a una distancia suficiente. Emplee el manguito de protección contra salpicadura.

Instalación eléctrica



¡Atención! Componentes eléctricos sensibles.

Posible consecuencia: Destrucción del equipo.

Medida de protección: No conecte el equipo a una alimentación de corriente con regulación de voltaje.

- Emplace el transformador a una distancia de seguridad de 2 m del recipiente de agua (B).
- Una los cables del Lunaled y de la bomba con el distribuidor de conexiones en el transformador.
- Conecte el transformador con la red de corriente.

Puesta en marcha

Conexión del equipo: Enchufe la clavija de red del transformador en el tomacorriente. El equipo se conecta de inmediato.

Desconexión del equipo: Saque la clavija de red del transformador.

Eliminación de fallos

Fallo	Causa	Acción correctora
Los LEDs no se iluminan	No hay tensión de alimentación	Compruebe la tensión de alimentación Controle las líneas de alimentación
	Lunaled defectuoso	Sustituya el Lunaled
La bomba no se conecta	No hay tensión de alimentación	Compruebe la tensión de alimentación Controle las líneas de alimentación
	Bomba defectuosa	Sustituya la bomba
Altura del surtidor insuficiente	Rueda bloqueada o sucia	Limpie la rueda
	Cubierta de acero inoxidable del Lunaled sucia	Limpie la cubierta de acero inoxidable del Lunaled
	Carcasa de filtro sucia	Limpie la carcasa de filtro
El equipo vibra demasiado	Muy poca agua en el recipiente	Rellene agua
	Muy poca agua en el recipiente	Rellene agua

Limpeza y mantenimiento



¡Atención! Tensión eléctrica peligrosa.

Posibles consecuencias: La muerte o lesiones graves.

Medidas de protección:

- Saque las clavijas de red de todos los equipos que se encuentran en el agua antes de tocar el agua.
- Saque la clavija de red del equipo antes de realizar trabajos en el equipo.

OASE recomienda cambiar regularmente el agua (como mínimo cada dos semanas).

Limpe el equipo si fuera necesario con agua clara y un cepillo suave.

Limpeza de la bomba (L, M)

- Quite la tapa con el Lunaled.
- Quite la tapa de la bomba (7) por el lado y saque la rueda (8).
- Limpe todas las piezas bajo agua limpia con un cepillo suave.
- En caso de calcificaciones persistentes se puede emplear para la limpeza de la bomba un limpiador doméstico exento de vinagre y cloro. Limpe la bomba después minuciosamente con agua limpia.

Monte el equipo en secuencia contraria.

Almacenamiento / Conservación durante el invierno

Desinstale el equipo en caso de heladas. Limpe minuciosamente el equipo y compruebe si está dañado.

Guarde el equipo sumergido en el agua o llenado con agua y protéjalo contra las heladas. ¡No sumerja el enchufe en el agua!

Desecho



¡Este equipo no se debe desechar en la basura doméstica! Deseche el equipo sólo a través de un sistema de recogida previsto. Corte el cable para inutilizar el equipo.

Henvisninger vedrørende denne brugsanvisning

Velkommen til OASE Living Water. Med dit køb af **Lunaled Creative Set** har du truffet et godt valg. Inden du bruger apparatet første gang, er det vigtigt, at du læser brugsanvisningen grundigt igennem og gør dig fortrolig med apparatet. Alt arbejde med dette apparat må kun udføres iht. denne vejledning. Sikkerhedshenvisningerne skal ubetinget overholdes for korrekt og sikker anvendelse. Opbevar denne brugsanvisning omhyggeligt. Ved ejerskifte, videregiv venligst brugsanvisningen.

Leveringsomfang

Billede A	Antal	Beskrivelse
1	1	Låg med svamp
2	1	Manchet til sprøjtebeskyttelse
3	1	Vandbeholder
4	1	Forlængelsesrør
5	1	Lunaled
6	1	Pumpe
7	1	Lyddæmpende måtte
8	1	Sikkerhedstransformator (transformator) med fordeler

Formålsbestemt anvendelse

Lunaled Creative Set, i det følgende benævnt "apparat", er en dekorativ fontæne. Apparatet kan opstilles indendørs eller udendørs (balkon, terrasse).

Apparatet må udelukkende anvendes i rent ved en vandtemperatur fra +4 °C til +35 °C.

Brug aldrig apparatet uden vandgennemstrømning. Ved tilsidesættelse tager apparatet skade.

Anvend aldrig andre væsker end vand. Andre væsker kan ødelægge apparatet.

Brug ikke apparatet som drikkevandfontæne.

Sikkerhedsanvisninger

Firmaet **OASE** har konstrueret dette apparat iht. til den seneste teknologiske udvikling og gældende sikkerhedsforskrifter. Alligevel kan dette apparat medføre fare for personer og materielle værdier, hvis det anvendes usagkyndigt eller i modstrid med anvendelsesformålet, eller hvis sikkerhedsanvisningerne ikke følges.

Børn og unge under 16 år samt personer, der ikke kan registrere de mulige farer eller ikke er fortrolige med brugsanvisningen, må af sikkerhedsgrunde ikke benytte apparatet.

Farer ved kombinationen af vand og elektricitet

- Kombinationen af vand og elektricitet kan ved ikke-forskriftsmæssig tilslutning eller usaglig håndtering medføre død eller svære kvæstelser pga. elektrisk chok.
- Træk altid netstikket ud til alle enheder der befinder sig i vandet, før du stikker hånden ned i vandet.

Forskriftsmæssig elektrisk installation

- Elektriske installationer skal svare til de nationale byggebestemmelser og må kun installeres af en autoriseret elektriker.
- En person er autoriseret som elektriker, hvis vedkommende som følge af sin faglige uddannelse, kundskaber og erfaring er i stand til og berettiget til at anvende disse til at bedømme og udføre arbejdet. Arbejdet som elektriker omfatter også genkendelsen af mulige farer og hensyntagen til relevante regionle og nationale normer, forskrifter og bestemmelser.
- Henvend dig til en autoriseret elektriker ved spørgsmål eller problemer.
- Det er kun tilladt at tilslutte apparatet, hvis de elektriske data for apparatet og strømforsyningen stemmer overens. Apparatets data befinder sig på apparatets typeetikette eller på indpakningen eller i denne brugsanvisning.
- Apparatet skal afsikres med lækageafbryder indstillet til en nominal fejlstrøm på maksimalt 30 mA.
- Tilslut kun apparatet til en forskriftsmæssigt installeret stikdåse.

Sikker drift

- Kig aldrig direkte ind i apparatets lyskilde.
- Hold stikdåsen og netstikket tørt.
- Anvend kun apparatet med den transformator, der medfølger ved leveringen.
- Forbindelsesledningerne kan ikke skiftes ud. Ved en beskadiget ledning skal hhv. apparatet og bestanddelen bortskaffes.
- Hvis det elektriske kabel eller hus er defekt, må apparatet ikke anvendes.
- Bær eller træk ikke apparatet ved tilslutningsledningen.
- Opbevar alle ledninger beskyttet, så beskadigelse udelukkes og ingen kan falde over dem.
- Åbn aldrig apparatets kabinet eller dertil hørende dele, medmindre brugsanvisningen udtrykkeligt foreskriver dette.
- Anvend kun originale reservedele og tilbehør til apparatet.
- Foretag aldrig tekniske ændringer på apparatet.
- Kun serviceværksteder, der er godkendt af OASE, må udføre reparationer på apparatet.

Mekanisk installation

Monteringsideen (C)

Sættet består af en 6 l vandbeholder og et plastiklåg med svamp og manchette til beskyttelse mod vandsprøjt. Låget kan tilskæres til den ønskede form ved hjælp af en husholdningssaks. Plastiklåget er beregnet til såvel fastgørelse af pumpen som til optagelse af det dekorative materiale, som f.eks. kiselsten, som senere skal ligge omkring Lunaled-fontænen. Ved jævn fordeling af materialet må plastiklåget maksimalt belastes med 2 kg, ved større belastning skal den understøttes yderligere.

Tilskæring af låget (D, E)

- Vælg en dekorativ beholder ("Dekobeholder") med en vilkårlig form (9), i hvilken du kan stille den medfølgende vandbeholder (3) i sættet. Alternativt kan du også benytte en egen vandbeholder, såfremt pumpen ikke kan løbe tør i den. Brug træblokke (10) eller lignende til udligning af højden.
- Tilskær låget således, at den ligger sikkert på vandbeholderen og kan sænkes ned i dekobeholderen sammen med denne. Linjerne på lågets underside er beregnet som skærehjælp. Undgå skader: Fjern støbegreter og afrund skarpe hjørner der kan opstå ved tilskæringen af låget! Sørg for at omgås låget forsigtigt!

Medfølgende vandbeholder: Fastgørelse af Lunaled (F, G)

- Skru den rustfrie stålhætte (11) af Lunaled (5).
- Før Lunaled (G, 5) nedenfra gennem lågets åbningen i midten.
- Sæt den rustfrie stålhætte på igen og drej den fast med hånden.
- Forlængelsesrør (4) anbringes på pumpen (6) og drejes fast.
- Forlængelsesrør anbringes i gummiadapteren. Sørg for, at Lunaled-kablet forløber korrekt i kabelkanalen (12).
- Anbring svampen i låget.

Egen vandbeholder: Fastgørelse af Lunaled (F, H)

- Skru den rustfrie stålhætte (F, 11) af Lunaled (5).
- Før Lunaled (H, 5) nedenfra gennem lågets åbningen i midten.
- Sæt den rustfrie stålhætte på igen og drej den fast med hånden.
- Pumpens indsugningsstuds (6) anbringes i gummiadapteren. Sørg for, at Lunaled-kablet forløber korrekt i kabelkanalen (12).
- Fastgør eksempelvis pumpen direkte med en kabelbinder (13, ikke inkluderet i leverancen) til låget.
- Anbring svampen i låget.

Påfyldning af vandbeholderen, resterende installation (I - K)



OBS! Pumpen må ikke løbe tør for vand.

Mulige følger: Pumpen bliver ødelagt.

Forholdsregler: Kontroller med jævne mellemrum vandstanden. Pumpehuset skal altid være dækket af vand.

- Dekobeholder stilles på en jævn undergrund. Anbring lyd-dæmpningsmåtten (D, 7) over elementerne til udligning af højden.
- Vandbeholder fyldes op med mindst 5 l vand (markering på indersiden, øverste streg).
- Vandbeholder i dekokobeholder anbringes med højdeudligning.
- Læg med monteret pumpe anbringes oven på vandbeholderen (I).
- De to kabler der kommer fra Lunaled og pumpen føres udaf gennem udslippet i siden og derfra enten over kanten eller gennem en anden åbning i dekokobeholderen tilbage til transformatoren (J).
- I givet fald anbringes manchetten til beskyttelse mod vandsprøjt (2).
- Dekorér låg. Anbring ikke dekorationsmateriale på manchetten til beskyttelse mod vandsprøjt.

Indstil fontænehøjde

Indstil fontænenens højde ved at dreje på hættten af rustfri stål (J, 11).

OBS: Alt efter den valgte størrelse for dekokobeholderen kan der dannes sprøjt vand uden for beholderen. I så fald skal fontænenens højde mindskes og genstande der ikke tåler vandsprøjt anbringes med tilstrækkelig afstand. Brug manchetten til beskyttelse mod sprøjt vand.

Elektrisk installation



OBS! Følsomme elektriske komponenter.

Mulige følger: Apparatet ødelægges.

Forholdsregler: Tilslut ikke apparatet til en dimbar strømforsyning.

- Opstil transformatoren i en sikkerhedsafstand på 2 m til vandbeholderen (B).
- Forbind kablerne fra Lunaled og pumpen med fordeleren på transformatoren.
- Sæt transformatoren til strømmen.

Ibrugtagning

Tænd for apparatet: Transformatorens netstik sættes i stikdåsen. Apparatet tænder med det samme.

Sluk for apparatet: Transformatorens netstik trækkes ud.

Afhjælpning af fejl

Fejl	Årsag	Afhjælpning
LED-lamper lyser ikke	Netspænding mangler	Kontroller netspænding Kontroller strømtilførslen
	Lunaled defekt	Skift Lunaled
Pumpen tænder ikke	Netspænding mangler	Kontroller netspænding Kontroller strømtilførslen
	Pumpe defekt	Skift pumpe
Fontænehøjde utilstrækkelig	Løberingen er blokeret eller tilsmudset	Rengør løbehjulet
	Rustfri stålkappe på Lunaled er beskidt	Rengør rustfri stålkappe på Lunaled
	Filterskål beskidt	Rengør filterskålen
	For lidt vand i beholderen	Fyld vand på
Apparat vibrerer stærkt	For lidt vand i beholderen	Fyld vand på

Rengøring og vedligeholdelse



OBS! Farlig elektrisk spænding.

Mulige følger: Død eller alvorlige kvæstelser.

Forholdsregler:

- Træk netstikket ud til alle apparater, der befinder sig i vandet, før du stikker hånden ned i vandet.
- Træk netstikket på apparatet ud inden arbejde på apparatet påbegyndes.

OASE anbefaler, at vandet skiftes med jævne mellemrum (mindst hver anden uge).

Rengør ved behov apparatet med rent vand og en blød børste.

Rengøring af pumpen (billede L, M)

- Løft låget med Lunaled
- Træk pumpens låg (7) af ved at trække det ud til siden og træk løbehjulet (8) ud.
- Alle dele rengøres med en blød børste under rindende vand.
- Ved alvorlig forkalkning kan man også bruge et eddike- og klorfrit rengøringsmiddel til rengøring af pumpen. Pumpen skal derefter rengøres grundigt med klart vand.

Sæt apparatet sammen i omvendt rækkefølge.

Opbevaring/overvintring

Hvis der er risiko for frost, skal apparatet afinstalleres. Foretag en grundig rengøring af apparatet, og kontrollér det for skader.

Opbevar apparatet nedsænket i vand eller fyldt med vand og opbevar det frostfrit. Stikket må ikke tildækkes med vand!

Bortskaffelse



Dette apparat må ikke bortskaffes som husholdningens affald! Benyt venligst det dertil indrettede tilbagetagelsessystem. Gør apparatet ubrugeligt først ved at skære kablet af.

Információk ehhez a használati útmutatóhoz

Üdvözljük az OASE Living Water nevében. Ön ezen termék **Lunaled Creative Set** megvásárlásával jó döntést hozott.

Az első használatba vétel előtt olvassa el gondosan a használati útmutatót és ismerkedjen meg a készülékkel. Valamennyi munkálatot a készülékkel csak a szóban forgó útmutatónak megfelelően szabad elvégezni.

Feltétlenül vegye figyelembe a biztonsági előírásokat a helyes és biztonságos használatához.

Őrizze meg gondosan jelen használati útmutatót. Tulajdonosváltás esetén adja tovább a használati útmutatót is.

Csomagolás

A ábra	Darabszám	Leírás
1	1	Fedél szivaccsal
2	1	Fröccsenés-védelmi mandzsetta
3	1	Vízirtató
4	1	Hosszabbítócső
5	1	Lunaled
6	1	Vegye ki
7	1	Hangtompító szőnyeg
8	1	Biztonsági transzformátor (trafó) csatlakozó-elosztóval

Rendeltetészerű használat

Lunaled Creative Set, a továbbiakban „készülék”, egy dekoratív vízi játék. A készülék beltéren, vagy kültéren (balkon, terasz) egyaránt felállítható.

A készüléket kizárólag tiszta vízzel, +4°C és +35°C közötti hőmérsékletű dísztóban szabad üzemeltetni.

Soha ne üzemeltesse a készüléket vízátfolyás nélkül! A készülék tönkremegy.

Soha ne szállítson vízen kívül más folyadékot. Más folyadékok tönkretehetik a készüléket.

Ne használja a készüléket ivóvízkútként.

Biztonsági utasítások

A **OASE** cég ezt a készüléket a technika aktuális állása és a fennálló biztonsági előírások szerint építette. Ennek ellenére a készülékből veszélyek indulhatnak ki személyekre és dologi értékekre, ha a készüléket szakszerűtlenül, ill. nem a használati célnak megfelelően alkalmazzák, vagy ha nem veszik figyelembe a biztonsági utasításokat.

Biztonsági okokból gyermekek és 16 évnél fiatalabbak, valamint olyan személyek, akik nem képesek felismerni a lehetséges veszélyeket, vagy jelen használati utasítást nem ismerik, nem használhatják a készüléket.

Veszélyek a víz és elektromosság kombinációja által

- A víz és elektromosság kombinációja nem előírászerű csatlakoztatás vagy szakszerűtlen kezelés esetén áramütés miatti halálhoz vagy súlyos sérülésekhez vezethet.
- Mielőtt a vízbe nyúlna, feszültségmentesítse az összes vízben lévő készüléket.

Előírászerű elektromos telepítés

- Az elektromos rákötéseknek meg kell felelniük a nemzeti szabályozásoknak és ezeket kizárólag szakember kivitelezheti.
- Egy személy akkor számít szakképzett villanyszerelőnek, ha képzése, ismeretei és tapasztalata alapján képes felmérni és elvégezni a munkát. A szakember képes kell hogy legyen a lehetséges veszélyek felismerésére, és a vonatkozó nemzeti és regionális és normák és szabályok betartására.
- Ha kérdése, vagy problémája van, forduljon villanyszerelő szakemberhez.
- A készülék csatlakoztatása csak akkor megengedett, a készülék és a tápáram paraméterei megegyeznek. A készülék adatai a típus táblán, valamint a csomagoláson, és ebben az útmutatóban találhatóak meg.
- A készüléket 30 mA névleges áramerősségű hibaáram-védelemmel kell ellátni.
- A készüléket csak előírászerűen telepített dugaszolóaljzatról működtesse.

Biztonságos működés

- Soha ne nézzen a közvetlenül a berendezés fényforrásába.
- A csatlakozót és az aljzatot tartsa szárazon.
- A készüléket csak a szállított transzformátorral üzemeltesse.
- A csatlakozóvezeték nem cserélhető ki. Egy sérült vezeték esetén a készüléket ill. az alkotórészeit ártalmatlanítani kell.
- Sérült vezeték, vagy ház esetén a készüléket tilos üzemeltetni.
- Ne hordozza vagy húzza a készüléket a csatlakozó vezetékénél fogva!
- A vezetéket védve helyezze el, így kizárhatóak a sérülések és senki nem bukik fel benne.
- Ne nyissa fel a készüléket, vagy az alkatrészeket, ha erre az útmutató nem szólítja fel kifejezetten.
- Kizárólag eredeti pótkalkatrészeket és tartozékokat használjon a készülékhez.
- Soha ne végezzen műszaki változtatásokat a készüléken.
- Szerelést csak OASE szakszervíz végezzen.

Gépi összeszerelés

A (C) összeszerelési ötlet

A készülékhez tartozik egy 6 l-es víztartály és egy szivaccsal szerelt műanyag fedél továbbá egy fröccsenés-védelmi mandzsetta. A fedél egy háztartási ollóval tetszés szerinti alakúra szabható. A műanyag fedél a szivattyú rögzítésére, valamint a dekorációs anyagok, mint például kavicsok felhelyezésére való, melyekkel később körbe kívánja venni a Lunaled vízi játékot. Az anyagok egyenletes elosztása mellett a műanyag fedelet maximálisan 2 kg súllyal szabad megterhelni, ellenkező esetben pótlólagos alátámasztásra van szükség.

A fedél méretre vágása (D, E)

- Válasszon ki egy tetszőleges méretű (9) dekoratív edényt („dekor-edény”), melybe bele tudja helyezni a készletben lévő víztartályt (3). Tetszés szerint használhat saját víztartályt is, amennyiben abban nem áll fenn a szivattyú szárazon futásának veszélye. A magasság kiegyenlítéséhez használjon fa tömböket (10), vagy hasonlót.
- Úgy vágja méretre a fedelet, hogy az biztonságosan felfeküdjön a víztartályra, és azzal együtt be lehessen süllyeszteni a dekor-edénybe. A fedél alján lévő vonalak a vágáshoz nyújtanak segítséget. A sérülésveszély elkerüléséhez: Az éles szegélyeket és a hegyes sarkokat, melyek a fedél méretre vágásakor keletkezhetnek, reszelje le! Óvatosan bánjon a fedéllel!

Tartozék víztartály: A Lunaled rögzítése (F, G)

- Az acél kupakot (11) csavarja le a Lunaled-ről (5).
- Alulról helyezze be a Lunaled-et (G, 5) a fedél középső nyílásába.
- Helyezze vissza és kézzel húzza meg az acél kupakot.
- A hosszabítócsövet (4) helyezze fel a szivattyúra (6) és húzza meg.
- Illessze be a hosszabítócsövet a gumiadapterbe. Ügyeljen rá, hogy a Lunaled-kábel megfelelően fusson a kábelcsatornában (12).
- Helyezze be a szivacsot a fedélbe.

Saját víztartály: A Lunaled rögzítése (F, H)

- Az acél kupakot (F, 11) csavarja le a Lunaled-ről (5).
- Alulról helyezze be a Lunaled-et (H, 5) a fedél középső nyílásába.
- Helyezze vissza és kézzel húzza meg az acél kupakot.
- Illessze a szivattyú szívócsonkját (6) a gumiadapterbe. Ügyeljen rá, hogy a Lunaled-kábel megfelelően fusson a kábelcsatornában (12).
- Például kábelszorítóval (13, a csomag nem tartalmazza) a szivattyút közvetlenül a fedélre is felerősítheti.
- Helyezze be a szivacsot a fedélbe.

A víztartály megtöltése, egyéb műveletek (I - K)



Figyelem! A szivattyú szárazon futása tilos.

Lehetséges következmény: A szivattyú elromlik.

Biztonsági intézkedés: Rendszeresen ellenőrizze a vízszintet. A szivattyúháznak állandóan a vízszint alatt kell lennie.

- A dekor-edényt sík felületre állítsa. A szintkiegyenlítő elemek fölé helyezzen zajtompító szőnyeget (D, 7).
- A víztartály minimálisan 5 l vízzel töltsse fel (belső jelölés, felső vonal).
- Helyezze a víztartályt a szintkiegyenlített dekor-edénybe.
- A fedelet a beszerelt szivattyúval együtt helyezze a víztartályra (I).
- A Lunaled-től és a szivattyútól jövő két kábelt a víztartály oldalsó kivágásán keresztül vezesse ki és innen a perem felett, vagy a dekor-edény egy másik nyílásán keresztül vezesse a trafóhoz (J).
- Szükség esetén helyezze fel a fröccsenés-védelmi mandzsettát (2).
- Dísztse fel a fedelet. A fröccsenés-védelmi mandzsettát tartsa távol a díszítő anyagoktól.

Állítsa be a szőkőkút magasságát

Az acél kupak (J, 11) forgatásával állítsa be a szőkőkút magasságát.

Fontos: A kiválasztott dekor-edény méretétől függően az edényen kívülre is fröccsenhet víz. Ebben az esetben állítsa alacsonyabbra a szőkőkút magasságát és a fröccsenő víz által veszélyeztetett tárgyakat helyezze megfelelő távolságra. Használja a fröccsenés-védelmi mandzsettát.

Elektromos bekötés



Figyelem! Érzékeny elektromos alkatrészek

Lehetséges következmény: A készülék tönkremegy.

Biztonsági intézkedés: Tilos a készüléket fokozatmentesen állítható áramforrásra kapcsolni.

- A trafót a víztartálytól 2 m-es védőtávolságra állítsa fel (B).
- A Lunaled és a szivattyú kábelét kösse össze a trafón lévő csatlakozó elosztóval.
- Kösse rá a trafót az elektromos hálózatra.

Üzembe helyezés

A berendezés bekapcsolása: Csatlakoztassa az áramátalakító hálózati csatlakozóját az aljzathoz. A készülék azonnal bekapcsol.

A berendezés kikapcsolása: Áramátalakító hálózati csatlakozó kihúzása.

Zavarelhárítás

Zavar	Ok	Megoldás
A LED-ek nem világítanak	Hiányzik a hálózati feszültség	Ellenőrizze a hálózati feszültséget Ellenőrizze a bekötéseket
A szivattyú nem kapcsol be	A Lunaled meghibásodott	Lunaled cseréje
	Hiányzik a hálózati feszültség	Ellenőrizze a hálózati feszültséget Ellenőrizze a bekötéseket
A szőkőkút magassága nem elegendő	A szivattyú meghibásodott	Szivattyú cseréje
	A hajtókerék eltömődött, vagy szennyeződés került bele	Tisztítsa meg a járókereket
	A Lunaled nemesacél kupakja elszennyeződött	Tisztítsa meg a Lunaled nemesacél kupakját
	Szűrők elszennyeződött	Tisztítsa ki a szűrőket
A készülék erősen rázkódik	Túl kevés víz van a tartályban	Töltse után a vizet
	Túl kevés víz van a tartályban	Töltse után a vizet

Tisztítás és karbantartás



Figyelem! Veszélyes elektromos feszültség.

Lehetséges következmények: halálos vagy súlyos sérülések.

Óvintézkedések:

- Mielőtt belenyúl a vízbe, mindig húzza ki a vízben található összes készülék hálózati dugaszát.
- A készüléken való munkavégzés előtt húzza ki a dugót a konnektorból.

Az OASE azt javasolja, hogy rendszeresen (legalább kéthetente) cseréljen vizet.

A készüléket lehetőség szerint tiszta vízzel és puha kefével tisztítsa.

A szivattyú tisztítása (L, M)

- Emelje le a fedelet a Lunaled-del
- A szivattyúfedelelet (7) húzza el oldalra és a húzza ki a kereket (8).
- Az összes alkatrészt folyó víz alatt tisztítsa meg puha kefével.
- Makacs vízkövesedés esetén a szivattyú tisztításához csak ecet-, és klórmentes háztartási tisztítószer használható. Ezt követően tiszta vízzel alaposan mossa át a szivattyút.

A szétszerelés lépéseivel ellenkező sorrendben szerelje össze a készüléket.

Tárolás / Telelés

Fagy esetén a készüléket le kell szerelni. Alaposan tisztítsa meg a készüléket, és ellenőrizze épségét.

A készüléket vízbe merítve vagy vízzel megtöltve, fagymentesen kell tárolni. A dugós csatlakozót nem szabad elárasztani!

Megsemmisítés



Ne a háztartási hulladékkal együtt ártalmatlanítsa a készüléket! Ehhez az erre kijelölt visszavételi helyeket használja. Előtte a kábel levágásával tegye használhatatlanná a készüléket.

Przedmowa do instrukcji użytkowania

Witamy w OASE Living Water. Kupując **Lunaled Creative Set**, dokonali Państwo dobrego wyboru.

Przed pierwszym uruchomieniem urządzenia należy uważnie przeczytać instrukcję użytkowania i zapoznać się z zasadą działania urządzenia. Wszelkie czynności z użyciem tego urządzenia należy wykonywać tylko według przedłożonej instrukcji.

Bezwzględnie przestrzegaj przepisów bezpieczeństwa pracy w odniesieniu do prawidłowego i bezpiecznego użytkowania.

Instrukcję użytkowania należy przechowywać w bezpiecznym miejscu. W przypadku sprzedaży urządzenia nowemu właścicielowi należy przekazać również instrukcję użytkowania.

Zakres dostawy

Rysunek A	Ilość	Opis
1	1	Pokrywa z gąbką
2	1	Mankiet ochrony przeciwpryskowej
3	1	Zbiornik wody
4	1	Przedłużacz rurowy
5	1	Lunaled
6	1	Wyciągnąć
7	1	Mata izolacji dźwiękowej
8	1	Transformator zabezpieczający z rozdzielaczem przyłączowym

Zastosowanie zgodne z przeznaczeniem

Lunaled Creative Set, zwany dalej "urządzeniem", jest dekoracją wodną. Urządzenie może być ustawiane wewnątrz pomieszczenia lub na zewnątrz (balkon, taras).

Urządzenie może być stosowane wyłącznie w czystej wodzie przy temperaturze wody od +4°C do +35°C.

Nigdy nie włączać urządzenia bez zapewnionego obiegu wody. Urządzenie zostanie zniszczone.

Nie tłoczyć przez urządzenie żadnych innych cieczy niż woda! Inne cieczki mogą zniszczyć urządzenie.

Nie należy używać urządzenia jako źródła wody pitnej.

Przepisy bezpieczeństwa

Niniejsze urządzenie zostało wyprodukowane **OASE** zgodnie z aktualnym stanem wiedzy technicznej i obowiązującymi przepisami bezpieczeństwa pracy. Pomimo tego urządzenie może stanowić zagrożenie dla osób i dóbr materialnych, jeżeli będzie użytkowane nieprawidłowo, niezgodnie z jego przeznaczeniem albo sprzecznie z przepisami bezpieczeństwa.

Z uwagi na ogólne bezpieczeństwo niedozwolone jest użytkowanie urządzenia przez dzieci i młodzież poniżej 16. roku życia, a także przez osoby, które nie są w stanie rozpoznać ewentualnych zagrożeń lub nie zapoznały się z niniejszą instrukcją użytkowania.

Niebezpieczeństwa w wyniku kontaktu wody z prądem elektrycznym

- Woda w połączeniu z prądem elektrycznym w warunkach nieprzepisowo wykonanego podłączenia lub nieprawidłowej obsługi może prowadzić do ciężkich obrażeń ciała lub do śmierci poprzez porażenie prądem elektrycznym.
- Przed włożeniem rąk do wody należy zawsze odłączyć od napięcia wszystkie znajdujące się w wodzie urządzenia.

Instalacja elektryczna zgodna z przepisami

- Instalacje elektryczne muszą odpowiadać krajowym przepisom instalacyjnym i mogą być wykonywane tylko przez specjalistów elektryków.
- Specjalistą elektrykiem jest osoba, która w oparciu o swoje wykształcenie, wiedzę i doświadczenie jest zdolna i uprawniona do oceny oraz przeprowadzenia końcowego oddania do eksploatacji wykonanych prac. Do zadań specjalistów należy też określenie potencjalnych niebezpieczeństw i zapewnienia przestrzegania obowiązujących miejscowych oraz krajowych norm, przepisów i postanowień.
- W przypadku pytań i problemów należy zwrócić się do specjalisty elektryka.
- Przyłączenie urządzenia jest dozwolone tylko wtedy, jeśli dane elektryczne urządzenia i zasilania energią są zgodne. Dane urządzenia znajdują się na tabliczce znamionowej na urządzeniu lub opakowaniu bądź w niniejszej instrukcji.
- Urządzenie musi być zabezpieczone poprzez urządzenie ochronne prądowe, z prądem uszkodzeniowym wynoszącym maksymalnie 30 mA.
- Urządzenie może być podłączane tylko do prawidłowo zainstalowanego gniazdka.

Bezpieczna eksploatacja

- Nigdy nie patrzeć bezpośrednio w źródło światła emitowanego przez urządzenie.
- Gniazdo sieciowe i wtyczkę sieciową należy utrzymywać w stanie suchym.
- Urządzenia należy używać tylko transformatorem dostarczanym w zestawie.
- Przewody sieciowe nie mogą być wymieniane. W przypadku uszkodzenia przewodu, dalsze korzystanie z urządzenia lub jego komponentów nie jest możliwe.
- W przypadku uszkodzonych przewodów lub uszkodzonej obudowy nie wolno użytkować urządzenia.
- Nie podnosić ani nie ciągnąć urządzenia za przewód elektryczny!
- Wszystkie przewody należy układać z odpowiednim zabezpieczeniem, aby uniknąć uszkodzeń i możliwości potknięcia.
- Nigdy nie należy otwierać obudowy urządzenia ani należących do niego elementów, jeśli nie jest to wyraźnie zalecane w instrukcji.
- Należy stosować tylko oryginalne dla tego urządzenia części zamienne i akcesoria.
- Nigdy nie dokonywać przeróbek technicznych urządzenia na własną rękę.
- Wszelkie prace naprawcze należy zlecać autoryzowanemu punktowi serwisowemu OASE.

Instalacja mechaniczna

Idea montażu (C)

Do zestawu urządzeń należą 6-litrowy zbiornik wody, pokrywa z tworzywa sztucznego z gąbką i mankiet ochrony przeciwrozpryskowej. Pokrywa może zostać przycięta zwykłymi nożyczkami do dowolnego kształtu. Pokrywa z tworzywa sztucznego służy do mocowania pompy lub do zamocowania materiału dekoracyjnego, jak np. żwir gruby, którym można później otoczyć lustro wody Lunaled. Przy równomiernym rozłożeniu materiału pokrywa może zostać maksymalnie obciążona do 2 kg, w przeciwnym razie należy ją dodatkowo podeprzeć.

Przycinanie pokrywy (D, E)

- Wybrać dekoracyjne naczynie o dowolnym kształcie (9), do którego można będzie wstawić dostarczony w zestawie zbiornik wody (3). Można również zastosować własny zbiornik wody, o ile pompa nie będzie w nim pracowała na sucho. W celu wyrównania poziomów należy zastosować kłocki drewniane (10) lub podobne elementy.
- Pokrywę należy przyciąć w taki sposób, aby pewnie leżała na zbiorniku wody i wraz z nim mogła zostać zanurzona w naczyniu dekoracyjnym. Linie na spodzie pokrywy stanowią pomoc przy cięciu. Unikanie zagrożenia odniesienia ran ciętych: Powstałe przy przycinaniu pokrywy ostre krawędzie należy zeszlifować, a ostre rogi zaokrąglić! Podczas posługiwania się pokrywą należy zachować ostrożność!

Dostarczony w dostawie zbiornik wody: Mocowanie elementu Lunaled (F, G)

- Odkręcić kołpak ze stali szlachetnej (11) z Lunaled (5).
- Wprowadzić element Lunaled od dołu w środkowy otwór pokrywy.
- Ponownie nałożyć kołpak ze stali szlachetnej i mocno dokręcić.
- Przedłużacz rurowy (4) nałożyć na pompę (6) i mocno dokręcić.
- Przedłużacz rurowy wetknąć w łącznik gumowy. Uważać, aby kabel Lunaled przebiegał prawidłowo w kanale kablowym (12).
- Włożyć gąbkę w pokrywę.

Własny zbiornik wody: Mocowanie elementu Lunaled (F, H)

- Odkręcić kołpak ze stali szlachetnej (F, 11) z Lunaled (5).
- Wprowadzić Lunaled (H, 5) od dołu w środkowy otwór pokrywy.
- Ponownie nałożyć kołpak ze stali szlachetnej i mocno dokręcić.
- Włożyć króciec ssący pompy (6) w łącznik gumowy. Uważać, aby kabel Lunaled przebiegał prawidłowo w kanale kablowym (12).
- Pompę zamocować na pokrywie, na przykład bezpośrednio za pomocą opaski kablowej (13, nie objęty dostawą).
- Włożyć gąbkę w pokrywę.

Napełnianie zbiornika wody, pozostała instalacja (I - K)



Uwaga! Pompa nie może pracować na sucho.

Możliwe skutki: Pompa ulegnie zniszczeniu.

Środki zabezpieczające: Regularnie kontrolować poziom wody. Obudowa pompy musi być stale osłonięta przed wodą.

- Naczynie dekoracyjne należy ustawić na równym podłożu. Nad elementami do wyrównywania poziomów położyć matę izolacji dźwiękowej (D, 7).
- Zbiornik wody należy napełnić co najmniej 5 litrami wody (oznaczenie wewnętrzne, górna kreska).
- Ustawić zbiornik wody w naczyniu dekoracyjnym z wyrównaniem poziomów.
- Pokrywę z zamontowaną pompą położyć na zbiorniku wody (1).
- Oba kable wychodzące z elementu Lunaled i pompy należy wyprowadzić na zewnątrz przez boczne wyżłobienie w zbiorniku wody i dalej nad krawędzią lub przez inny otwór naczynia dekoracyjnego aż do transformatora (J).
- W razie potrzeby założyć mankiet ochrony przeciwrozpryskowej (2).
- Udekorować pokrywę. Ochronić mankiet ochrony przeciwrozpryskowej przed materiałem dekoracyjnym.

Ustawienie wysokości fontanny

Wysokość fontanny może zostać ustawiona poprzez obrót kołpaka ze stali szlachetnej (J, 11).

Wskazówka: Zależnie od wybranej wielkości naczynia dekoracyjnego może dojść do rozpryskiwania wody poza naczynie. W takim wypadku należy zmniejszyć wysokość fontanny i umieścić przedmioty narażone na pochłapanie w odpowiedniej odległości. Zastosować mankiet ochrony przeciwrozpryskowej.

Instalacja elektryczna



Uwaga! Wrażliwe elementy elektryczne.

Możliwe skutki: Urządzenie zostanie zniszczone.

Środki zabezpieczające: Nie należy podłączać urządzenia do zasilania, podlegającego wahanom napięcia.

- Transformator powinien zostać ustawiony w bezpiecznej odległości, wynoszącej 2 m od zbiornika wody (B).
- Kabel elementu Lunaled i pompy połączyć z rozdzielaczem przyłączowym transformatora.
- Podłączyć transformator do sieci zasilającej.

Uruchomienie

Włączanie urządzenia: Wtyczkę sieciową transformatora włożyć w gniazdo wtykowe. Urządzenie włącza się natychmiast.

Wyłączanie urządzenia: Wyjąć wtyczkę sieciową transformatora.

Usuwanie usterek

Błąd	Przyczyna	Środki zaradcze
Lampka nie świeci się	Brak napięcia sieciowego	Sprawdźć napięcie sieciowe Skontrolować przewody
	Lunaled uszkodzona	Wymienić Lunaled
Pompa nie włącza się	Brak napięcia sieciowego	Sprawdźć napięcie sieciowe Skontrolować przewody
	Pompa uszkodzona	Wymienić pompę
Niewystarczająca wysokość fontanny	Wirnik zablokowany lub zabrudzony	Oczyszczyć wirnik
	Pokrywa ze stali szlachetnej Lunaled jest zabrudzona	Wymienić pokrywę ze stali szlachetnej Lunaled
	Obudowa filtra zabrudzona	Wycyścić obudowę filtra
	Zbyt mało wody w zbiorniku	Dolać wody
Urządzenie wpada w zbyt duże wibracje	Zbyt mało wody w zbiorniku	Dolać wody

Czyszczenie i konserwacja



Uwaga! Niebezpieczne napięcie elektryczne.

Możliwe skutki: śmierć lub ciężkie obrażenia.

Środki zabezpieczające:

- Przed zanurzeniem rąk w wodzie należy wyjąć z gniazdek wszystkie wtyczki urządzeń znajdujących się w wodzie!
- Przed wykonywaniem jakichkolwiek prac przy urządzeniu należy wyjąć wtyczkę urządzenia.

Firma OASE zaleca, aby regularnie zmieniać wodę (co najmniej co 2 tygodnie).

W razie potrzeby wyczyścić urządzenie czystą wodą i miękką szczotką.

Czyszczenie pompy (L, M)

- Podnieść pokrywę z Lunaled
- Pokrywę pompy (7) zdjąć w bok i wyjąć koło napędowe (8).
- Wszystkie części wyczyścić miękką szczotką pod bieżącą czystą wodą.
- W przypadku uporczywych pozostałości kamienia, do czyszczenia pompy można zastosować także zwykły środek czyszczący, który nie zawiera octu i chloru. Następnie pompę należy gruntownie wyczyścić czystą wodą.

Zmontować urządzenia, wykonując czynności opisane powyżej w odwrotnej kolejności.

Magazynowanie / Przechowywanie w okresie zimowym

W przypadku wystąpienia mrozu urządzenie musi zostać zdemontowane. Przeprowadzić gruntowne oczyszczenie i skontrolować urządzenie pod względem uszkodzeń.

Urządzenie należy przechowywać zanurzone w wodzie lub napełnione wodą, w miejscu nienarażonym na działanie mrozu. Nie zanurzyć wtyczki w wodzie!

Usuwanie odpadów



Urządzenie nie może być wyrzucane razem z odpadkami domowymi. Urządzenia należy utylizować tylko poprzez przewidziany do tego system zwrotów. Przed przystąpieniem do utylizacji należy odciąć przewód zasilający urządzenia.

Pokyny k tomuto návodu k použití

Vítejte u OASE Living Water. Koupě tohoto výrobku **Lunaled Creative Set** byla dobrou volbou. Ještě před prvním použitím tohoto zařízení si pečlivě přečtěte návod k použití a dobře se s vaším novým zařízením seznámte. Všechny práce s tímto zařízením směřjí být prováděny jen podle přiloženého návodu. Bezpodmínečně dodržujte bezpečnostní pokyny pro správné a bezpečné používání. Tento návod k použití pečlivě uschovejte. Při změně vlastníka předejte i návod k použití.

Rozsah dodávky

Obrázek A	Počet	Popis
1	1	Vlko s houbou
2	1	Ochranné manžety
3	1	Nádrž na vodu
4	1	Prodlužovací trubka
5	1	Lunaled
6	1	Čerpadlo
7	1	Protihluková izolační rohož
8	1	Bezpečnostní transformátor (trafo) a hlavním rozvodem

Použití v souladu s určeným účelem

Lunaled Creative Set, dále jen "Přístroj", je dekorativní vodotrysk. Přístroj lze instalovat ve vnitřním i vnějším prostředí (balkón, terasa).

Přístroj smí pracovat pouze s čistou vodou o teplotě od +4 °C do +35 °C.

Nikdy přístroj neprovozujte bez průtoku vody. Dojde ke zničení přístroje.

Nečerpajte nikdy jiné kapaliny než vodu. Jiné kapaliny mohou přístroj zničit.

Přístroj nepoužívejte jako studnu.

Bezpečnostní pokyny

Firma **OASE** zkonstruovala tento přístroj podle aktuálního stavu techniky a podle stávajících bezpečnostních předpisů. Přesto může být tento přístroj zdrojem nebezpečí pro osoby a věcné hodnoty, pokud je používán nesprávně resp. v rozporu s určeným účelem nebo pokud nejsou dodržovány bezpečnostní předpisy.

Z bezpečnostních důvodů nesmějí toto zařízení používat děti a osoby mladší 16 let, stejně tak i osoby, které nemohou rozeznat možná nebezpečí nebo nejsou seznámeny s tímto návodem k použití.

Nebezpečí vznikající kombinací vody a elektrické energie

- Kombinace vody a elektrické energie může při připojení v rozporu s předpisy nebo nesprávné manipulaci vést k usmrcení nebo těžkým poraněním.
- Než sáhnete do vody, odpojte od napětí přístroje, které se nachází ve vodě.

Elektrická instalace podle předpisů

- Elektrické instalace musí odpovídat národním ustanovením a smí je provádět pouze kvalifikovaný elektrikář.
- Požadované práce posoudí a provede osoba Vámi pokládána za kvalifikovaného elektrikáře, pokud je na základě svého odborného vzdělání, znalostí a zkušeností k těmto úkonům způsobilá a oprávněná. Práce odborníka zahrnuje také rozeznání možného nebezpečí a dodržování příslušných místních a národních norem, předpisů a ustanovení.
- S případnými otázkami a potížemi se obraťte na kvalifikovaného elektrikáře.
- Připojení přístroje je povoleno pouze tehdy, shodují-li se elektrické údaje přístroje s proudovým napájením. Údaje o přístroji jsou obsaženy na typovém štítku přístroje, na obalu nebo v tomto návodu.
- Přístroj musí být zajištěn pomocí ochranného zařízení chybného proudu s reakčním proudem maximálně 30 mA.
- Přístroj připojujte pouze do zásuvky instalované v souladu s předpisy.

Bezpečný provoz

- Nikdy se nedívejte přímo do světelného zdroje přístroje.
- Udržujte zásuvku a síťovou zástrčku suchou.
- Přístroj provozujte pouze s trafem obsaženém v dodávce.
- Připojovací vedení nelze vyměnit. Při poškozeném vedení musí být přístroj příp. jeho součásti zlikvidovány.
- Při vadném elektrickém vedení nebo poškozeném krytu nesmí být přístroj provozován.
- Nenoste nebo netahejte přístroj za přívodní vedení!
- Natáhněte všechna vedení chráněná tak, aby nedošlo k jejich poškození a nikdo nemohl být zraněn.
- Neotevírejte nikdy kryt zařízení nebo příslušné díly, pokud to není vysloveně uvedeno v návodu.
- Používejte pro přístroj pouze originální náhradní díly a příslušenství.
- Nikdy neprovádějte technické změny na přístroji.
- Nechte opravy provádět jen autorizovanými zákaznickými servisny společnosti OASE.

Mechanická instalace

Plán montáže (C)

K sadě přístroje náleží nádrž na vodu 6-l, plastové víko s houbou a ochranné manžety. Víko lze pomocí domácích nůžek ustříhnout do libovolného tvaru. Plastové víko slouží jak k připevnění čerpadla, tak i k upnutí dekorativních materiálů, jako jsou například oblázky, které si později budete přát obklopit vodotryskem Lunaled. Při rovnoměrném rozvržení materiálů můžete zatížit plastové víko maximálně 2 kg, v opačném případě jej musíte dodatečně podepřít.

Nastříhání víka (D, E)

- Zvolte dekorativní nádobu ("dekorativní nádoba") libovolného tvaru (9), do které lze pomocí sady vložit nádrž na vodu (3). Taktéž můžete použít vlastní nádrž na vodu, pokud v ní nebude čerpadlo běžet nasucho. K výškovému vyvážení dřevěných bloků (10) nebo k podobnému účelu.
- Víko nastříhejte tak, aby přesně doléhalo na nádrž s vodou a aby se společně vešly do dekorativní nádoby. Čáry na vnitřní straně víka slouží jako pomůcka při stříhání. Zabránění nebezpečí poranění: Ostré hrany vzniklé při stříhání víka odstříhnete a hroty hran zarovnejte! S víkem zacházejte opatrně!

Dodaná nádrž s vodou: Připojte Lunaled (F, G)

- Vyšroubujte ochranné víčko (11) z Lunaled (5).
- Lunaled (G, 5) vedte zespoda středním otvorem víka.
- Opět nasadte ochranné víčko a rukou pevně otočte.
- Nasadte a pevně připevněte prodlužovací trubku (4) na čerpadlo (6).
- Prodlužovací trubku nasadte do pryžového adaptéru. Dohlédněte na to, aby kabely Lunaled vedly správně do kabelového rozvodu (12).
- Položte houbu na víko.

Vlastní nádrž na vodu: Připojte Lunaled (F, H)

- Vyšroubujte ochranné víčko (F, 11) z Lunaled (5).
- Lunaled (H, 5) vedte zespoda středním otvorem víka.
- Opět nasadte ochranné víčko a rukou pevně otočte.
- Nasadte sací hrdlo čerpadla (6) do pryžového adaptéru. Dohlédněte na to, aby kabely Lunaled vedly správně do kabelového rozvodu (12).
- Čerpadlo upevněte např. přímo ke kabelovému vedení (13, není součástí dodávky) na víku.
- Položte houbu na víko.

Naplnění nádrží na vodu, zbývající instalace (I - K)



Pozor! Čerpadlo nesmí běžet nasucho.

Možné následky: Čerpadlo se zničí.

Ochranné opatření: Pravidelně kontrolujte stav vody. Skříň čerpadla musí být stále zalitá vodou.

- Dekorativní nádobu umístíte na rovnou plochu. Umístíte ji nad prvky pro výškové vyvážení dřevěných bloků (D, 7).
- Nádrž na vodu naplníte minimálně 5 l vody (Nejvyšší čárka vyznačená uvnitř).
- Výškovým vyvážením vložte nádrž na vodu do dekorativní nádoby.
- Položte víko s namontovaným čerpadlem na nádrž na vodu (I).
- Kabele Lunaled a čerpadla, které vedou poblíž postranních otvorů nádrže na vodu vedte směrem ven a dále buď okrajem nebo jiným otvorem dekorativní nádoby dále k trafu (J).
- Popřípadě nasadte ochrannou manžetu (2).
- Ozdobte víko. Oddělte ochrannou manžetu od dekorativního materiálu.

Nastavte výšku fontány

Výšku fontány nastavte otočením ochranného víčka (J, 11).

Upozornění: Podle požadované výšky dekorativní nádoby lze vytvořit stříkající vodu i vně nádoby. V tomto případě snižte výšku fontány a umístíte předmět narušující střík vody v dostačující vzdálenosti. Použijte ochrannou manžetu.

Elektrická instalace



Pozor! Citlivé elektrické součásti.

Možné následky: Dojde ke zničení přístroje.

Ochranné opatření: Přístroj nepřipojujte ke střímatelnému zdroji.

- Trafo instalujte v bezpečnostní vzdálenosti 2 m od nádrže na vodu (B).
- Kabele Lunaled a čerpadlo s hlavním rozvodem připojte k trafu.
- Zapojte trafo do elektrické sítě.

Uvedení do provozu

Zapnutí přístroje: Zasuňte zástrčku trafa do zásuvky. Přístroj se okamžitě zapne.

Vypnutí přístroje: Vytáhněte zástrčku trafa ze zásuvky.

Odstraňování poruch

Porucha	Příčina	Odstranění
Nesvítili LED diody	Chybí síťové napětí	Zkontrolovat síťové napětí Zkontrolujte přívodní vedení
	Defektní Lunaled	Vyměňte Lunaled
Čerpadlo nespíná	Chybí síťové napětí	Zkontrolovat síťové napětí Zkontrolujte přívodní vedení
	Defektní čerpadlo	Vyměňte čerpadlo
Nedostatečná výška fontány	Oběhové kolo je zablokované nebo znečištěné	Vyčistit rotor
	Ocelové víko Lunaledu je znečištěné	Vyčistěte ocelové víko Lunaled
	Filtrační miska je znečištěna	Vyčistit misku filtru
	V nádrži je příliš málo vody	Doplňte vodu
Přístroj silně vibruje	V nádrži je příliš málo vody	Doplňte vodu

Čištění a údržba



Pozor! Nebezpečné elektrické napětí.

Možné následky: smrt nebo těžká zranění.

Ochranná opatření:

- Dříve, než sáhnete do vody, vždy vytáhněte zástrčky všech přístrojů, které jsou ve vodě, ze zásuvky.
- Před pracemi na přístrojích vytáhněte zástrčku ze zásuvky.

Oase doporučuje pravidelně měnit vodu (alespoň jednou za dva týdny).

V případě potřeby přístroj čistěte čistou vodou a měkkým kartáčem.

Čištění čerpadla (L, M)

- Sejměte víko s Lunaled
- Kryt čerpadla (7) odtáhněte na stranu a vytáhněte oběžné kolo (8).
- Vyčistěte všechny díly pod čistou vodou měkkým kartáčem.
- Při obtížném odstranitelném zvrápenatění lze k čištění čerpadla použít také běžné domácí čističe bez obsahu octu a chlóru. Poté čerpadlo důkladně omyjte čistou vodou.

Přístroj se sestavuje v opačném pořadí.

Uložení / Přezimování

Při mrazech se musí přístroj demontovat. Provedte důkladné čištění a zkontrolujte přístroj na poškození.

Uložte přístroj ponořený ve vodě nebo naplněný vodou při teplotě nad bodem mrazu. Neponořovat vidlici do vody!

Likvidace



Toto zařízení nemůže být zlikvidováno společně s komunálním odpadem! Využijte k tomu prosím určený systém odběru. Předtím zavte zařízení nepotřebných kabelů.

Pokyny k tomuto Návodu na použitie

Víta Vás OASE Living Water. S kúpou **Lunaled Creative Set** ste urobili dobré rozhodnutie.

Pred prvým použitím prístroja si starostlivo prečítajte návod na použitie a oboznámte sa s prístrojom. Všetky práce s týmto prístrojom sa smú vykonávať len podľa predloženého návodu.

Bezpodmienečne dodržiavajte bezpečnostné pokyny pre správne a bezpečné používanie.

Tento návod na použitie starostlivo uschovajte. Pri zmene vlastníka, prosím odovzdajte ďalej aj návod na použitie.

Rozsah dodávky

Obrázok A	Počet	Popis
1	1	Kryt so špongiou
2	1	Manžeta na ochranu proti striekaniu vody
3	1	Nádrž na vodu
4	1	Predlžovacie potrubie
5	1	Lunaled
6	1	Čerpadlo
7	1	Zvukotesná podložka
8	1	Bezpečnostný transformátor (trafo) s rozvádzačom

Použitie v súlade s určeným účelom

Lunaled Creative Set , v ďalšom texte označované ako „prístroj“, je dekoratívna vodná hra. Prístroj môžete postaviť v interiéri alebo v exteriéri (balkón, terasa).

Zariadenie sa smie prevádzkovať výlučne s čistou vodou z vodnej nádrže pri teplote vody od +4 °C do +35 °C.

Nikdy prístroj neprevádzkujte bez prietoku vody. Dôjde ku zničeniu prístroja.

Nečerpacejte nikdy iné kvapaliny než vodu. Iné kvapaliny môžu prístroj zničiť.

Prístroj nepoužívajte ako prameň s pitnou vodou.

Bezpečnostné pokyny

Firma **OASE** skonštruovala tento prístroj podľa aktuálneho stavu techniky a podľa jestvujúcich bezpečnostných predpisov. Aj napriek tomu môže tento prístroj byť zdrojom nebezpečenstva pre osoby a vecné hodnoty, pokiaľ je používaný nesprávne resp. v rozpore s určeným účelom alebo pokiaľ nie sú dodržiavané bezpečnostné predpisy.

Z bezpečnostných dôvodov nesmú tento prístroj používať deti a mladiství, mladší ako 16 rokov, osoby, ktoré nie sú schopné rozpoznať možné nebezpečenstvo, alebo sa neoboznámili s týmto návodom na použitie.

Nebezpečenstvo hroziace z kombinácie vody a elektriny

- Kombinácia vody a elektrickej energie môže pri pripojení v rozpore s predpismi alebo nesprávnej manipulácii viesť k usmrteniu alebo ťažkým poraneniam.
- Skôr, ako siahnete do vody, vždy odpojte od prívodu napätia všetky prístroje, ktoré sa nachádzajú vo vode.

Elektrická inštalácia podľa predpisov

- Elektrické inštalácie musia zodpovedať národným predpisom o zriaďovateľoch inštalácie a môže ich vykonávať iba kvalifikovaný elektrikár.
- Za kvalifikovaného elektrikára sa považuje osoba, ktorá je na základe svojho odborného vzdelania, znalostí a skúsenosti schopná a oprávnená posudzovať a vykonávať zadané činnosti. Činnosti kvalifikovaného pracovníka zahŕňajú tiež znalosti možných nebezpečenstiev a rešpektovanie regionálnych a národných noriem, predpisov a nariadení.
- Pri otázkach a problémoch sa obráťte na kvalifikovaného elektrikára.
- Pripojenie prístroja je povolené iba vtedy, ak sa zhodujú elektrické údaje prístroja a napájania elektrickým prúdom. Údaje o prístroji sa nachádzajú na výrobnom štítku prístroja, na obale, alebo v tomto návode na obsluhu.
- Prístroj musí byť zabezpečený ochranným zariadením proti chybnému prúdu s s nameraným chybným prúdom, ktorý nie je väčší než 30 mA.
- Prevádzkujte prístroj len na zásuvke, inštalovanej podľa predpisov.

Bezpečná prevádzka

- Nikdy sa nepozrite priamo do svetelného zdroja prístroja.
- Zásuvku a sieťovú zástrčku udržiavajte suché.
- Prevádzkujte zariadenie len transformátorom, ktorý ste obdržali spolu s dodávkou.
- Pripojovacie vedenia sa nedajú nahradiť. Ak je vedenie poškodené, musí sa prístroj, príp. jeho časti zlikvidovať.
- Prístroj sa nesmie spúšťať, ak je poškodené vedenie alebo vonkajšie puzdro.
- Nenoste alebo neťahajte prístroj za pripojné vedenie!
- Ukladajte všetky potrubia s príslušnou ochranou, aby sa dali vylúčiť všetky možnosti poškodenia, a aby cez ne nemohol nikto spadnúť.
- Nikdy neotvárajte teleso prístroja alebo príslušné diely, ak nie ste k tejto činnosti vyzvaní návodom na obsluhu.
- Používajte iba originálne náhradné diely a príslušenstvo pre zariadenie.
- Nikdy nevykonávajte technické zmeny na prístroji.
- Nechajte opravy vykonávať len autorizovanými miestami zákazníckeho servisu OASE.

Mechanická inštalácia

Návrh montáže (C)

Do súpravy zariadenia patrí 6-litrová nádrž na vodu a plastový kryt so špongiou a manžetou na ochranu proti striekaniu vody. Kryt môžete bežnými nožnicami upraviť na požadovaný tvar. Plastový kryt slúži tak na upevnenie čerpadla, ako aj na prichytenie dekoratívneho materiálu, napr. kameňkov, ktoré budú neskôr obklopuvať vodnú hru Lunaled. Pri rovnomernom rozmiestnení materiálu môžete plastový kryt zaťažiť maximálnou hmotnosťou 2 kg. V opačnom prípade ho budete musieť podprieť.

Zastrihnutie krytu (D, E)

- Vyberte si dekoratívnu nádobu ľubovoľného tvaru (9), do ktorej vložíte nádrž na vodu (3), ktorá je súčasťou súpravy. Alternatívne môžete použiť vlastnú nádrž na vodu, ak v nej čerpadlo nebude bežať na prázdno. Na vyrovnanie výšky použijete drevené bloky (10) alebo podobné pomôcky.
- Kryt zastrihnite tak, aby tesne priliehal na nádrž s vodou, ktorú spolu s krytom vložíte do dekoratívnej nádoby. Línie na spodnej strane krytu slúžia ako pomôcka pri strihaní. Zabránenie riziku poranenia: Zbrúste ostré hrany a rohy, ktoré môžu vzniknúť pri zastrihnutí krytu! S krytom manipulujte opatrne!

Spoludodaná nádrž na vodu: Upevnenie prístroja Lunaled (F, G)

- Odskrutkujte oceľovú hlavicu (11) z prístroja Lunaled (5).
- Prístroj Lunaled (G, 5) prevedďte zo spodu do stredného otvoru krytu.
- Oceľovú hlavicu znovu nasadte a dotiahnite rukou.
- Predlžovaciu trubku (4) nasadte na čerpadlo (6) a dotiahnite.
- Predlžovaciu trubku vložte do gumeného adaptéru. Dbajte na to, aby kábel prístroja Lunaled správne ležal v kanáli kábla (12).
- Vložte špongiu do krytu.

Vlastná nádrž na vodu: Upevnenie prístroja Lunaled (F, H)

- Odskrutkujte oceľovú hlavicu (F, 11) z prístroja Lunaled (5).
- Prístroj Lunaled (H, 5) prevedďte zo spodu do stredného otvoru krytu.
- Oceľovú hlavicu znovu nasadte a dotiahnite rukou.
- Nasávacie hrdlo čerpadla (6) vložte do gumeného adaptéru. Dbajte na to, aby kábel prístroja Lunaled správne ležal v kanáli kábla (12).
- Čerpadlo pripevnite priamo káblovým viazačom (13, nie je súčasťou dodávky) na kryt.
- Vložte špongiu do krytu.

Naplnenie nádrže na vodu, dokončenie inštalácie (I - K)



Pozor! Čerpadlo nesmie bežať nasucho.

Možné následky: Čerpadlo sa zničí.

Ochranné opatrenie: Pravidelne kontrolujte stav vody. Teleso čerpadla musí byť neustále ponorené vo vode.

- Dekoratívnu nádobu postavte na rovný povrch. Na prvky určené pre výškové vyrovnanie položte zvukotesnú podložku (D, 7).
- Nádrž na vodu naplňte min. 5 l vody (vnútorné označenie, najvyššia čiara).
- Nádrž na vodu vložte do dekoratívnej nádoby spolu s vyrovnaním výšky.
- Kryt s namontovaným čerpadlom položte na nádrž s vodou (I).
- Kábel vedúce z prístroja Lunaled a z čerpadla prevedte cez bočný otvor v nádrži na vodu a odiaľ ich vedte buď cez okraj alebo iný otvor v dekoratívnej nádobe smerom k transformátoru (J).
- Prípadne nasadte manžetu na ochranu proti striekajúcej vode (2).
- Vytvorte dekoráciu krytu. Manžetu na ochranu proti striekajúcej vode udržiavajte bez dekoračného materiálu.

Nastavenie výšky fontány

Výšku fontány nastavte otáčaním ocelevej hlavice (J, 11).

Upozornenie: Podľa zvolenej veľkosti dekoratívnej nádoby môže dochádzať k tvorbe kaluží mimo nádoby. V takom prípade znížte výšku fontány a predmety ohrozené striekajúcou vodou postavte do dostatočnej vzdialenosti. Použite manžetu na ochranu proti striekajúcej vode.

Elektrická inštalácia



Pozor! Citlivé elektrické súčiastky.

Možné následky: Dôjde ku zničeniu prístroja.

Ochranné opatrenie: Nepripájajte prístroj k tlmenému napájaniu elektrickým prúdom.

- Transformátor postavte v bezpečnostnej vzdialenosti 2 m od nádrže s vodou (B).
- Kábel prístroja Lunaled a čerpadla spojte pomocou rozvádzača s transformátorom.
- Transformátor spojte s prívodom elektrického prúdu.

Uvedenie do prevádzky

Zapnutie prístroja: Sieťovú zástrčku transformátora zastrčte do zásuvky. Prístroj sa okamžite zapne.

Vypnutie prístroja: Vytiahnite sieťovú zástrčku transformátora zo zásuvky.

Odstránenie porúch

Porucha	Príčina	Odstránenie
Kontrolky nesvietia	Chýba sieťové napätie	Skontrolujte sieťové napätie Skontrolujte prívodné vedenia
	Lunaled je chybný	Vymeňte Lunaled
Čerpadlo nezapína	Chýba sieťové napätie	Skontrolujte sieťové napätie Skontrolujte prívodné vedenia
	Čerpadlo je chybné	Vymeňte čerpadlo
Nedostatočná výška fontány	Obehové koleso je zablokované alebo znečistené	Vyčistiť rotor
	Kryt Lunaledu z nerezovej ocele je znečistený	Vyčistite oceľový kryt Lunaledu
	Miska filtra je znečistená	Vyčistiť misku filtra
	V nádobe je príliš málo vody	Doplňte vodu
Zariadenie silno vibruje	V nádobe je príliš málo vody	Doplňte vodu

Čistenie a údržba



Pozor! Nebezpečné elektrické napätie.

Možné následky: smrť alebo ťažké zranenia.

Ochranné opatrenia:

- Skôr než siahnete do vody, vyťahnite z elektrickej zásuvky všetky prístroje nachádzajúce sa vo vode!
- Pred prácou s prístrojom vyťahnite sieťovú zástrčku zo zásuvky.

Spoločnosť OASE vám odporúča pravidelne vymieňať vodu (minimálne každé dva týždne).

Prístroj v prípade potreby očistite čistou vodou a mäkkou kefkou.

Vyčistite čerpadlo (L, M)

- Zdvihnite kryt so zariadením LunaLED
- Kryt čerpadla (7) stiahnite z bočnej strany a vyťahnite obehové koleso (8).
- Všetky dielce vyčistite mäkkou kefkou pod tečúcou vodou.
- Pri silnom zavápnení môžete na čistenie čerpadla použiť čistiaci prostriedok bez obsahu octu a chlóru. Čerpadlo potom poriadne opláchnite čistou vodou.

Prístroj poskladajte v opačnom poradí pracovných krokov.

Uloženie / Prezimovanie

Pri mrazoch sa musí prístroj demontovať. Vykonajte dôkladné čistenie a skontrolujte prístroj na poškodenie.




Uschovávajúce zariadenie ponorené vo vode alebo naplnené vodou pri teplote nad bodom mrazu. Neponárat' vidlicu do vody!

Likvidácia

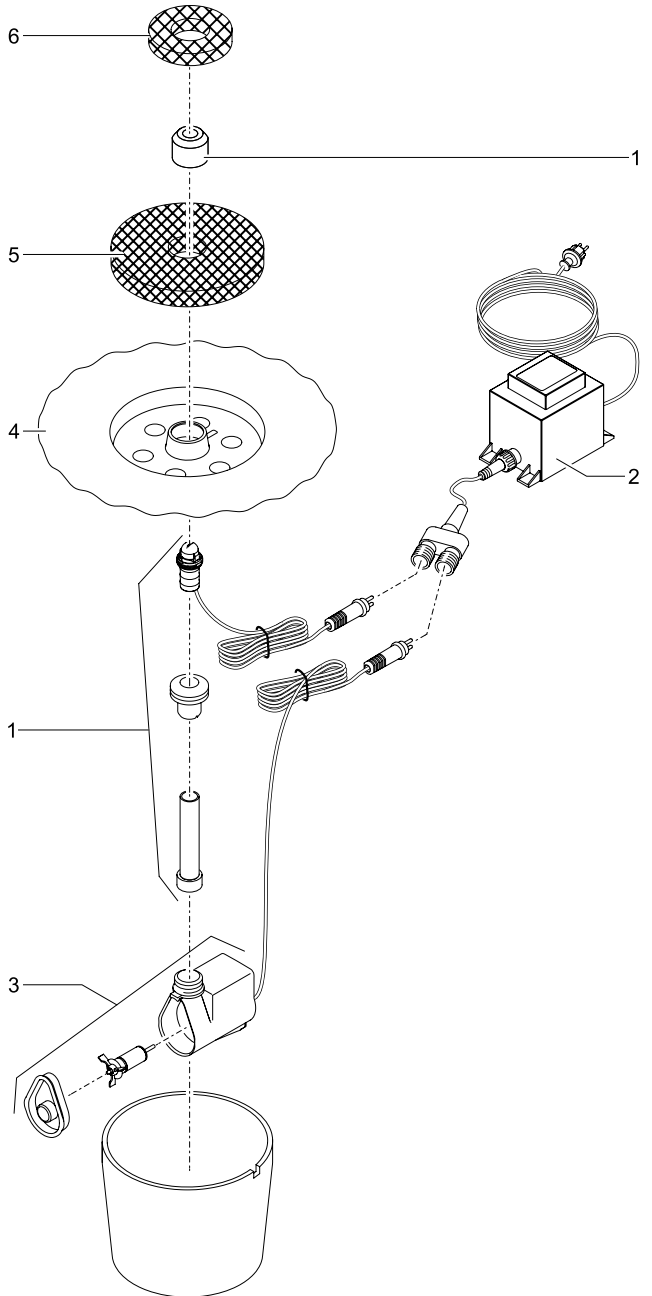


Tento prístroj sa nesmie likvidovať spolu s domovým odpadom. Na likvidáciu využite k tomu určený systém odovzdávania. Pred odovzdaním znefunkčnite prístroj prerezaním kábla.

Technische Daten

DE	Bemessungsspannung Rated voltage	Bemessungsspannung sekundär Secondary rated voltage	Leistungsaufnahme Power consumption	Laser Klasse Laser class	Beleuchtungsstärke Light intensity	Abmessungen Dimensions	Gewicht Weight	Kabellänge Cable length
GB	Tension de mesure	Tension de mesure, secondaire	Puissance absorbée	Classe de laser	Puissance d'éclairage	Dimensions	Poids	Longueur de câble
FR	Dimensionierungsspannung	Secondaire dimensionierungsspannung	Vermögensopname	Laser klasse	Verlichtingssterkte	Afmetingen	Gewicht	Kabelnlangte
NL	Tensión asignada	Tensión asignada secundaria	Consumo de potencia	Clase láser	Intensidad luminosa	Dimensiones	Peso	Longitud del cable
DK	Nominal spænding	Nominal sekundær spænding	Effektforbrug	Laser klasse	Belysningsstyrke	Dimensioner	Vægt	Kabelnlangde
HU	névleges feszültség	Székünder mérési feszültség	Teljesítményfelvétel	Lézer osztálya	Megvilágítás erőssége	Mérettek	Súly	Kábelhossz
PL	napiećce znamionowe	Napiećce znamionowe wtórne	Pobór mocy	Klasa lasera	Moc oświetlenia	Wymiary	Waga	Długość kabla
CZ	domozvací napětí	Domozvací napětí sekundární	Příkon	Třída laseru	Síla osvětlení	Rozměry	Hmotnost	Delka kabelu
SK	dimenzované napätie	Dimenzované napätie sekundárne	Prikon	Laser triedy	Intenzita osvetlenia	Rozmery	Hmotnosť	Ďlžka kabla
	AC 12 V	--	1,6 W	1	760 lx	--	--	3 m
	AC 12 V	--	5 W	--	--	--	0,3 kg	3 m
	AC 230 V / 50 Hz	AC 12 V, max. 10 VA	--	--	--	8 cm x 4,5 cm x 5 cm	0,8 kg	2 m

Pos.	Lunaled Creative Set	Lunaled Creative Set (GB)
1	13540	13540
2	13534	13660
3	13538	13538
4	13425	13425
5	13532	13532
6	14142	14142





OASE GmbH · www.oase-livingwater.com

Tecklenburger Straße 161 · 48477 Hörstel · Postfach 20 69 · 48469 Hörstel · Germany



13536/11E